

EAN CODE : 3276000233602

RU Руководство по технике безопасности и правовым нормам**KZ** ТЕХНИКАЛЫҚ ҚАУІПСІЗДІК ПЕН ҚҰҚЫҚТЫҚ-НҰСҚАУЛАР БОЙЫНША ТӘЛІМДЕМЕ

Производитель/өндіруші

Нингбо Хопфанг Леже Продактс Ко., Лтд. Ксяндонг Индастри Зон,
Ланьянг Стрит, Юяо Сити, Нингбо Сити, Жейжанг Провинс, 315400, Китай/ҚытайИмпортер / Продавец/ Лицо, уполномоченное принимать претензии по качеству товара: ООО
«ЛЕРУА МЕРЛЕН ВОСТОК», 141031, Россия, Московская Обл., г. Мытицы, Осташковское шоссе, д.1Импортер / Продавец / Организация, принимающая претензии по качеству продукции в Республике
Казахстан: ТОО «Леруа Мерлен Казахстан». 050000, Республика Казахстан, г. Алматы, ул. Кунаева, д. 77,
БЦ «PARK VIEW», 6 этаж, офис № 07.Импорттаушы / Сатушы / Қаза қстан Республикасында өнім сапасы бойынша наразылықтарды
қабылдайтын ұйым: «Леруа Мерлен Қаза қстан» ЖШС. 050000, Қаза қстан Республикасы, Алматық.,
Қонаев к өшесі, 77 үй, «PARK VIEW» БО, 6-қабат, 07-кеңсе.

Срок службы/қызмет мерзімі : 3 года/ 3 жыл. Гарантия 2 года. / 2 жылдық кепілдік.

Копию сертификата соответствия или декларации о соответствии на данный товар можно
получить на информационной стойке любого из магазинов Леруа Мерлен Восток.**Модель DU123-3 BENCH****EAC**

2 x 2.9 x 2.45 M

Павильон 2x2.9x2.45 м, со встроенными сиденьями - 3 шт
Павильон, 2x2.9x2.45м кіріктірілген орындықтары бар 3 дана
Срок службы : 1 год./Қызмет мерзімі:1 жыл.

Supplier model/Модель поставщика/Жеткізушіні моделі: DU123-3 BENCH

EAC

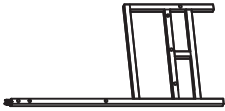
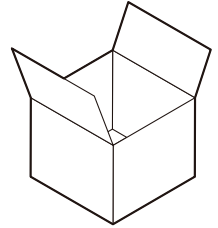
Declaration of conformity : Декларация № xxx xxxxx xxxxx, выдана ООО "ЛЕРУА МЕРЛЕН ВОСТОК" , дата выдачи dd.mm.yyyy

№ xxx xxxxx xxxxx декларациясы ООО " ЛЕРУА МЕРЛЕН ВОСТОК" берілген, берілген күні dd.mm.yyyy

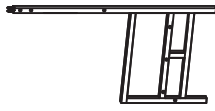
«Для товаров, требующих обязательного подтверждения соответствия, копия сертификата можно получить на стойке информации магазина Леруа Мерлен /Сә йкестікті міндетті растауды талап ететін тауарлар шін сертификатты /декларацияны к шірмесін Леруа Мерлен д кеніні а парат ба анынан алу аболады»

Наименование Производитель и адрес производства / ндірушінын атауы мен мекенжайы: Нингбо Хопфанг Леже Продактс Ко., Лтд., Ксяндонг Индастри зон, Ланьянг Стрит, Юяо Сити, Нингбо Сити, Жейжанг Провинс, 315400, Китай/Қытай

Production date/ Дата производства/ Шығарылған күні : dd.mm.yyyy



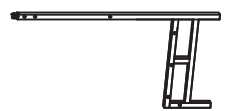
A x1



A1 x1



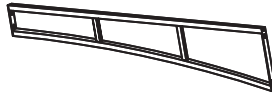
A2 x1



A3 x1



B x2



B1 x4



B2 x2



C x4



C1 x2



D x1



E x2



E1 x1



F x1



F1 x1



F2 x2



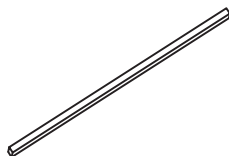
G x2



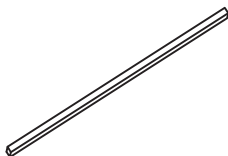
G1 x2



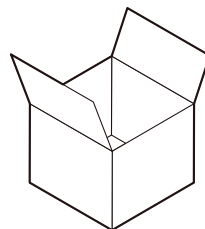
G2 x1



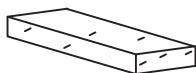
L x8



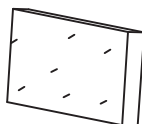
L1 x4



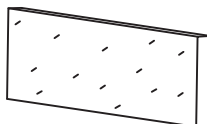
O x24



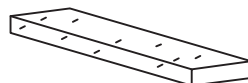
H x1



H1 x2



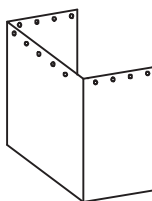
H2 x2



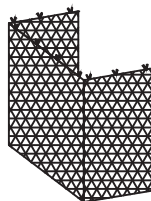
H3 x2



J x1



K x2



Q x2



O1 x26



M6 × 15

R x4



M6 × 25

I x11



M6 × 30

V x14



M6 × 80

T x12



M6 × 40

S x8



M8 × 40

P x8



M8 × 55

U x26



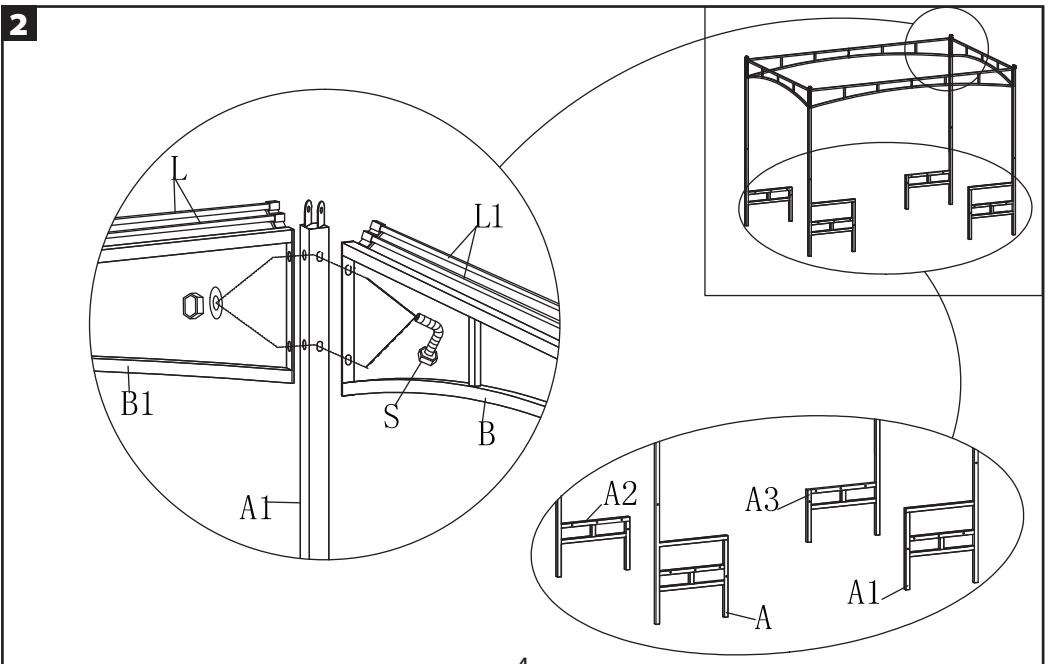
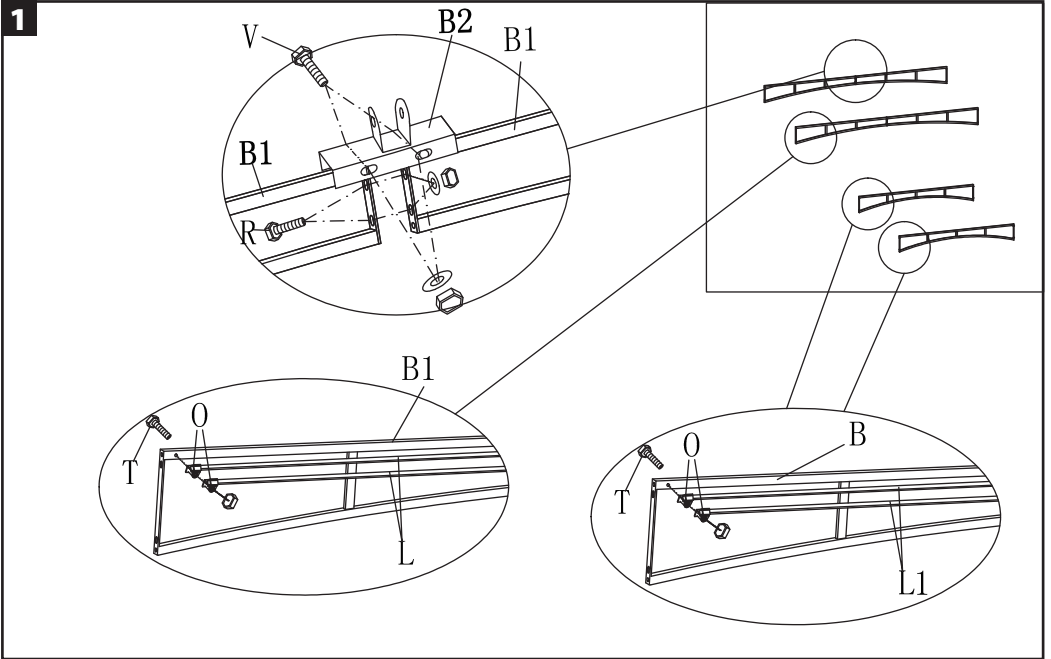
M8 × 70

N x7

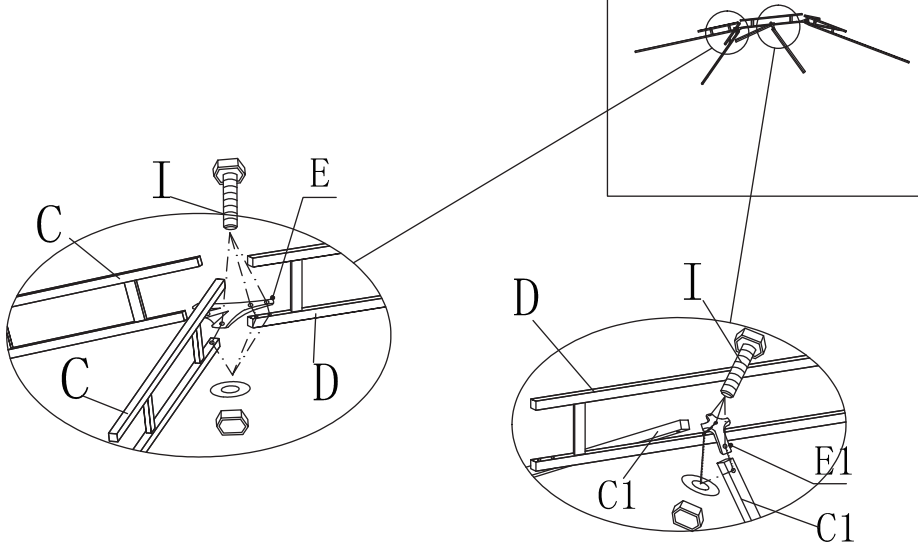


M6/M8

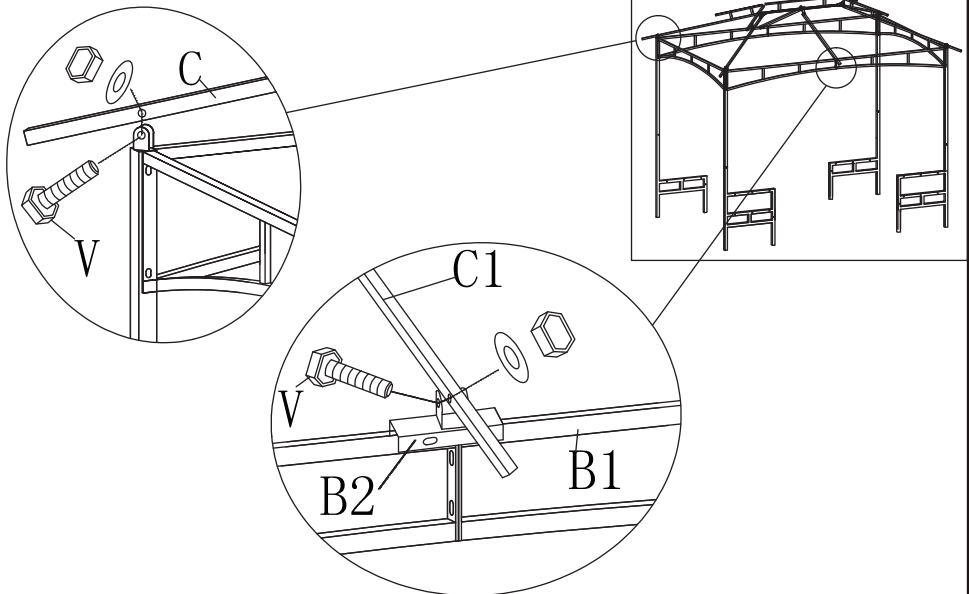
M x2



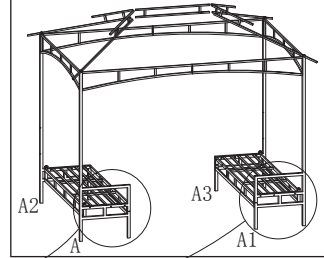
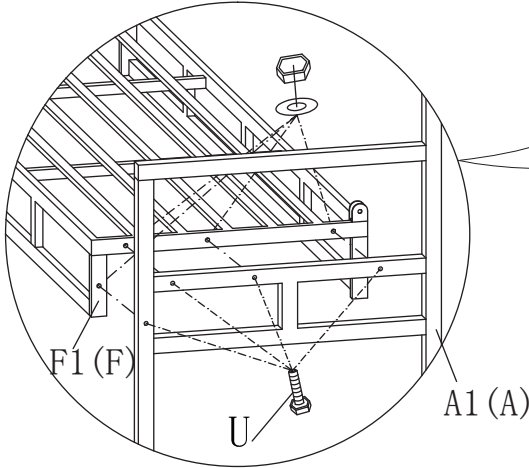
3



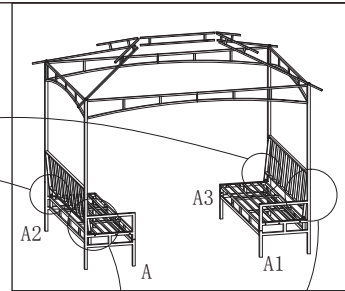
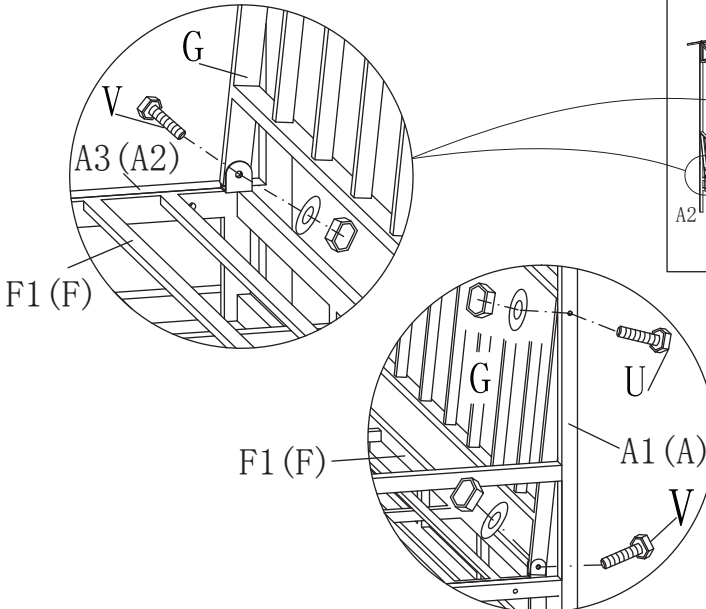
4



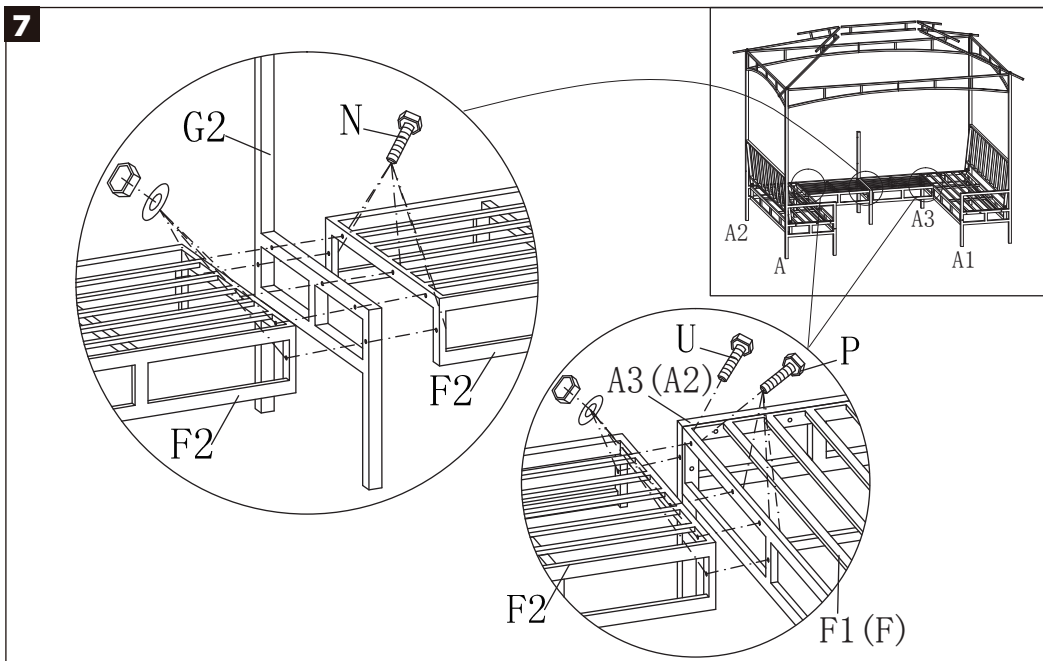
5



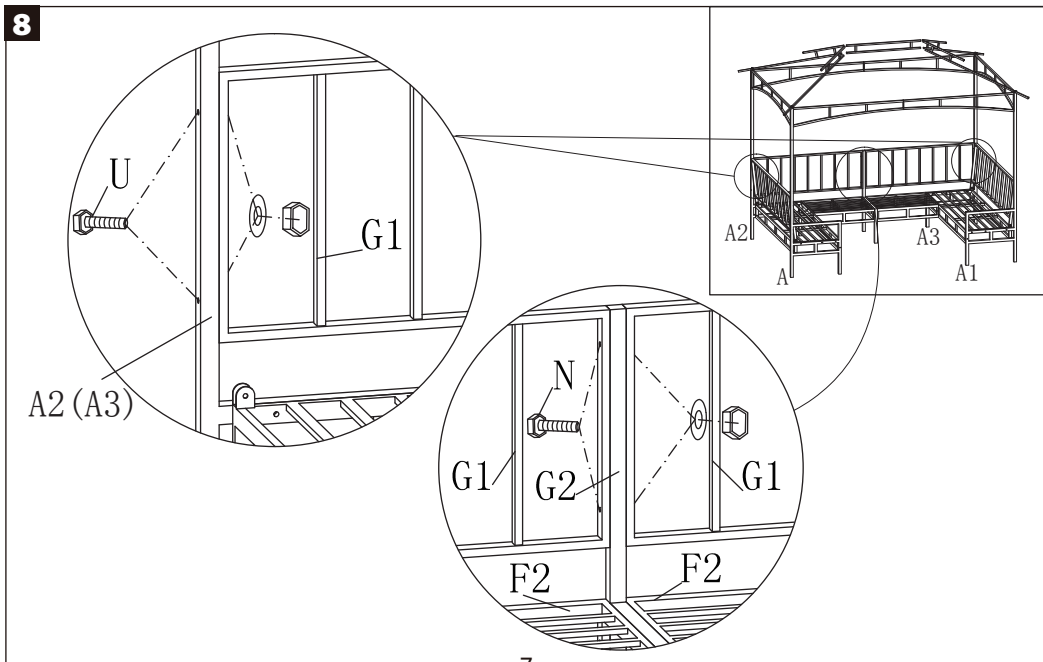
6



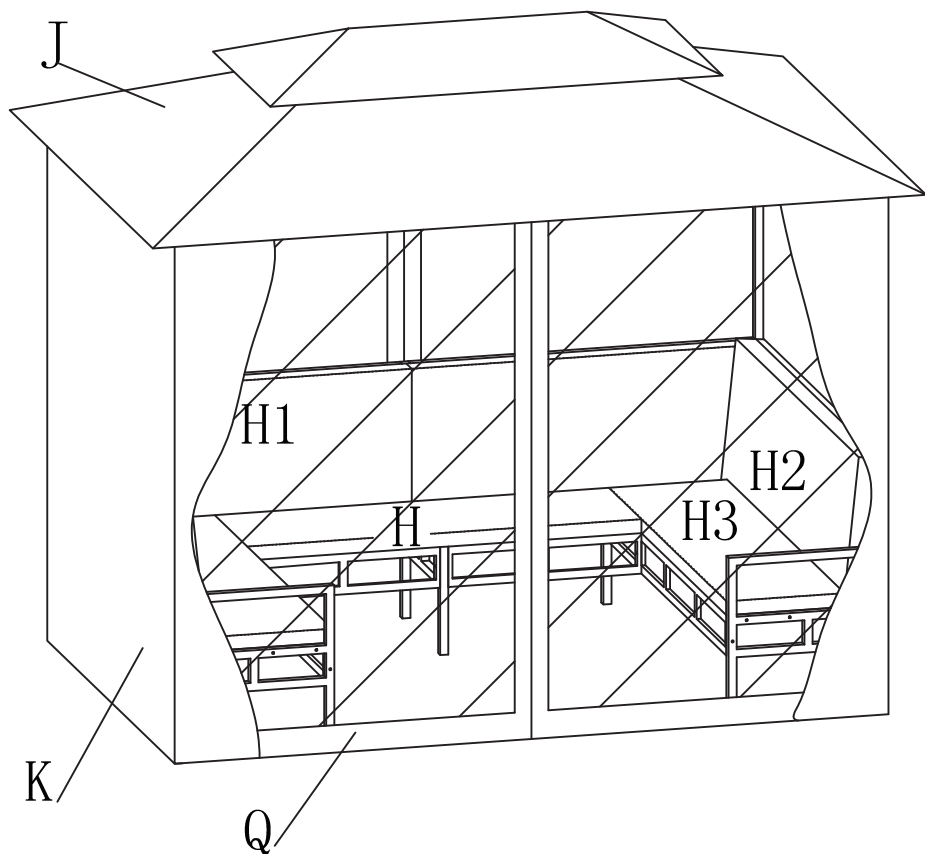
7



8



9



ВАЖНО, ВНИМАТЕЛЬНО ПРОЧИТАЙТЕ И СОХРАНИТЕ ДЛЯ ДАЛЬНЕЙШЕГО ИСПОЛЬЗОВАНИЯ:

1. Всегда используйте стулья на ровном месте, убеждаясь, что ножки стула всегда находятся в контакте с землей, не откидывайтесь назад на двух ножках стула.

2. Только для домашнего использования.

УХОД И ОБСЛУЖИВАНИЕ

1. Чтобы очистить сиденье, используйте мягкую ткань, смоченную водой с мылом. Затем, тщательно высушите. Не используйте отбеливатели, кислоты, растворители или абразивные чистящие средства для очистки этого изделия.

Если вы используете средство для полировки мебели, проверьте его сначала на небольшом участке.

2. Если изделие не используется в течение длительного периода времени, или в течение зимы, храните его в помещении или под подходящим чехлом. Перед тем, как убрать на хранение, убедитесь, что изделие чистое и сухое.

Тщательно Сделано в Китае для ADEO SERVICES, 135 RUE SADI CARNOT - CS 00001, 59790 RONCHIN – FRANCE

IMPORTANT: READ CAREFULLY AND KEEP FOR FUTURE REFERENCE

1. Always use the chairs on level ground insuring the legs remain in contact with the ground at all times, do not lean back on two legs of a chair.

2. For domestic use only.

CARE AND MAINTENANCE

1. To clean the chair, wipe with mild soap and water, dry thoroughly. Do not use bleach, acid, solvents or abrasive cleaners on this item. If you use furniture polish, spot check a small area first.

2. If the chair is not to be used for long periods or during the winter, store inside or under a suitable cover. Before putting into storage, insure the item is clean and dry.

Carefully made in China for ADEO SERVICES, 135 RUE SADI CARNOT - CS 00001, 59790 RONCHIN – FRANCE

МАҢЫЗДЫ: КЕЛЕШЕК АНЫҚТАМАЛЫҚ ҮШІН Ұ ҚЫПТЫ ОҚЫП, САҚТАП ҚОЙЫҢЫЗ

1. Орындықтың аяқтары әрдайым жерге тиіп тұратындай әрқашан тегіс жерде қолданылу қажет. Орындықтың екі аяғына шалқая керілмеңіз.
2. Тек үй жайында қолдануға арналған.

КҮТІМ МЕН ҚЫЗМЕТ КӨРСЕТУ

1. Орындықты тазалау үшін оны жұмсақ сабынмен және сумен жуып, жақсылап құрғатып алыңыз. Бұл бұйым үшін ағартқыш, қышқылды, еріткіш немесе абразивті тазалағыш заттарды қолданбаңыз. Егер сіз жиһазға арналған жылтыр сыр қолдансаңыз, онда оны бірінші кішкене бөлігіне жағып көріңіз.
2. Егер орындық ұзақ уақыт қолданылмаған жағдайда немесе қыс мезгілінде оны үй ішінде немесе сәйкес келетін қақпақтың астында сақтаңыз. Сақтар алдында бұйымның таза және құрғақ екеніне көз жеткізіңіз.

ADEO SERVICES (АДЕО СЕРВИСЕС), САДИ КАРНО КӨШЕСІ 135 ҮЙ- СИЭС 00001, 59790 РОНШАН – ФРАНЦИЯ үшін Қытайда мұқият өндірілген.

ВАЖЛИВО, УВАЖНО ПРОЧИТАЙТЕ І ЗБЕРЕЖІТЬ ДЛЯ ПОДАЛЬШОГО ВИКОРИСТАННЯ:

1. Завжди використовуйте стільці на рівному місці, переконуючись, що ніжки стільця завжди перебувають у контакті із землею, не відкидайтесь назад на двох ніжках стільця
2. Тільки для домашнього використання.

ДОГЛЯД ТА ОБСЛУГОВУВАННЯ

1. Щоб очистити стілець, протріть м'яким милом з водою, потім ретельно висушіть. Не використовуйте відбілювачі, кислоти, розчинники або абразивні чистячі засоби на цей продукт. Якщо ви використовуєте засіб для полірування меблів, перевірте його спочатку на невеликій ділянці.

2. Якщо стілець не буде використовуватися протягом тривалого періоду часу, або протягом зими, зберігайте його в приміщенні або під підходящим чохлам. Перед тим, як покласти на зберігання, переконайтеся що продукт чистий і сухий.

Ретельно зроблено в Китаї для ADEO SERVICES, 135 RUE SADI CARNOT - CS 00001, 59790 RONCHIN – France



ADEO Services
135 Rue Sadi Carnot - CS 00001
59790 RONCHIN - France

ТОВ «Леруа Мерлен Україна»,
вул. Полярна 17а, м. Київ
04201, Україна

Импортер/Продавец/Организация,
уполномоченная принимать претензии
по качеству товара в РФ:
ООО «ЛЕРУА МЕРЛЕН ВОСТОК»,
141031, Россия, Московская Обл., г.
Мытищи, Осташковское шоссе, д.1

Импортер / Продавец / Организация,
принимающая претензии по качеству
продукции в Республике Казахстан:
ТОО «Леруа Мерлен Казахстан».
050000, Республика Казахстан, г.
Алматы, ул. Кунаева, д. 77, БЦ
«PARK VIEW», 6 этаж, офис № 07.

Импорттаушы / Сатушы / Қазақстан
Республикасында өнім сапасы бойынша
наразылықтарды қабылдайтын ұйым:
«Леруа Мерлен Қазақстан»
ЖШС. 050000, Қазақстан Республикасы,
Алматы қ., Қонаев көшесі, 77 үй,
«PARK VIEW» БО, 6-қабат, 07-кеңсе.

MADE IN CHINA
Сделано в Китае/Қытайда жасалған
