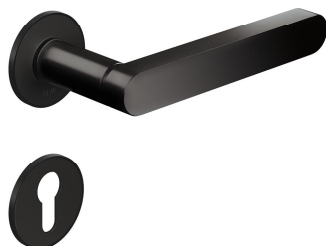


## Produktdatenblatt

### Feuerschutzgarnitur mit Schlüsselrosetten 270XPIV11130

# HEWI



#### Feuerschutzgarnitur mit Schlüsselrosetten 270XPIV11130

mit flachen Rosetten nach DIN 18255 und DIN EN 1906 und Inlay aus Schwarz matted Polyamid, bestehend aus:

Türdrücker Modell 271XPM in L-Form aus Edelstahl (1.4301), Schwarz tiefmatt pulverbeschichtet, Ansatz-Durchmesser 21,3 mm, Länge 145 mm, mit Ansatzführung und Gewindestift M5 als zusätzliche Fixierung der Türdrücker mit dem Vierkantstift zur optimalen Kraftübertragung in das Türblatt.

Flache Drücker- und Schlüsselrosetten, 306.23VI..., rund, Durchmesser 52 mm, 4,0 mm hoch. Verdeckte, lockerungssichere Verbindung: Drücker und Rosetten sind festdrehbar vormontiert, sowie in das Türblatt eintauchende Stützapfen. Einfache und schnelle Montage durch Einrasten vormontierter Baugruppen. Material der Rosetten Edelstahl (1.4301) matt in PVD-Beschichtung,

Rosetteneinleger aus Polyamid Schwarz matt Ausgelegt und geprüft für den Objektbereich, Gebrauchskategorie nach DIN EN 1906 - Klasse 4 Feuerschutzgarnitur mit Vierkantstift 9 mm, nach DIN 18273

Gebrauchskategorie: Klasse 4

Dauerhaftigkeit: Klasse 7

Türmasse: keine Klassifizierung festgelegt

Feuerbeständigkeit: Klasse D1

Sicherheit: Klasse 1

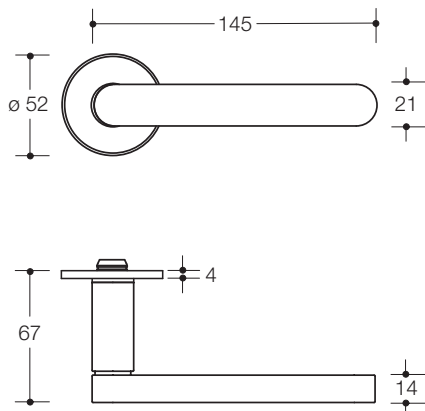
Korrosionsbeständigkeit: Klasse 4

Einbruchschutz: Klasse 0

Ausführungsart: U

Abmessungen in mm

Lieferbar ab 01.08.2022



Technische Änderungen vorbehalten, 21.06.2022

HEWI Heinrich Wilke GmbH  
Postfach 1260  
D-34442 Bad Arolsen

Telefon: +49 5691 82-0  
Telefax: +49 5691 82-319

info@hewi.de  
www.hewi.com