

## Нержавеющий унитаз SLWN 30



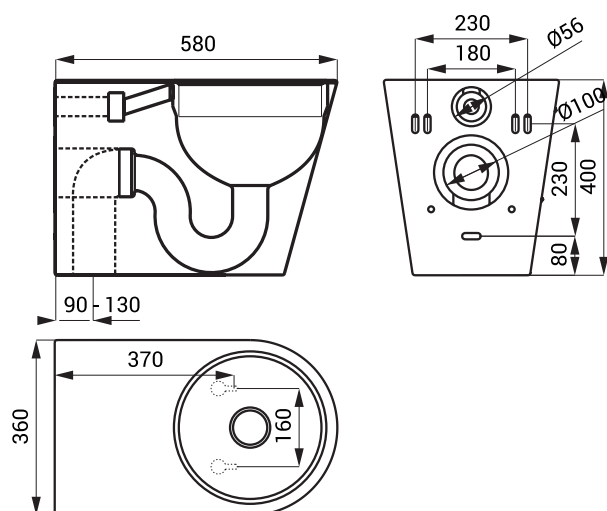
SLWN 30

### Характеристики



- **антивандальное исполнение**
- **нержавеющий напольный унитаз с сокращённой трубой оттока для возможности инсталляции оттока на стену и на пол**
- **монтаж через сервисный проём**
- **материал AISI - 304**
- **матовая поверхность**

### Размеры



### Спецификация поставки

SLWN 30 - арт. № 94302      нержавеющий унитаз