

Marchio / Brand KOS

Classe / Class PROGETTO FARAWAY

FARAWAY

1VVAABIOCR

Faraway Vis-à-vis, vasca free standing. / Faraway Vis-à-vis, free standing bathtub.

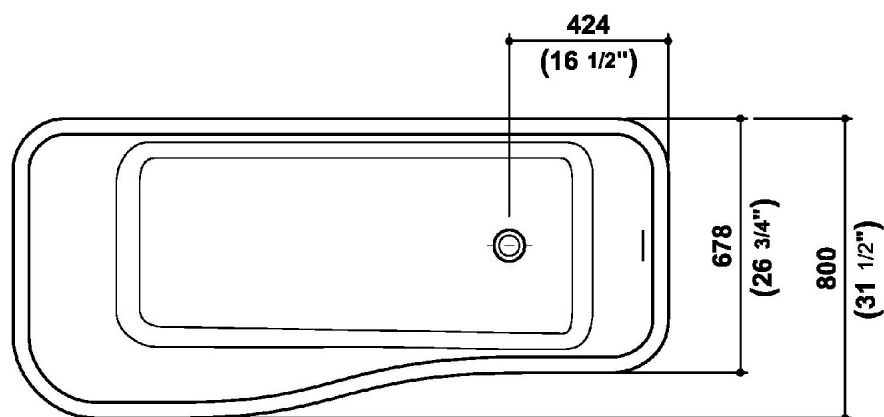
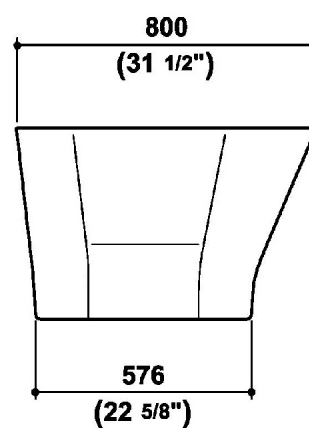
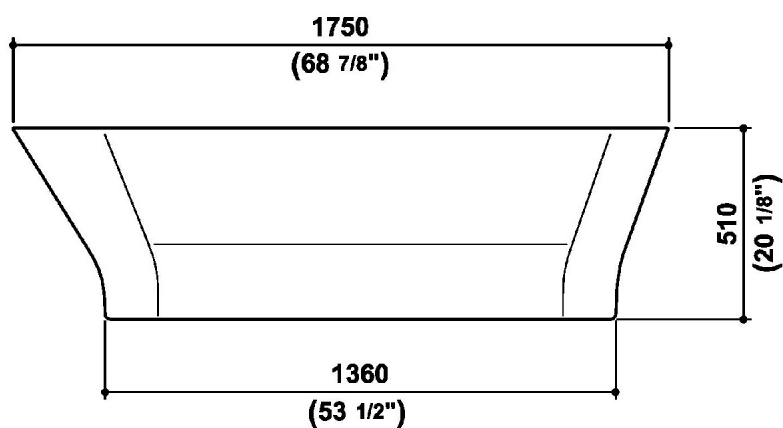


Vasca free standing in Cristalplant®, completa di sifone e piletta con chiusura tappo a pressione. Colore bianco. Piletta cromata. Dimensioni: 1750 x 800 x h. 510 mm.

Free standing bathtub in Cristalplant ®, complete with push-to-close/click-clack waste fitting with trap. White finish. Chrome waste. Dimensions: 1750 x 800 x h. 510 mm.

FARAWAY

1VVAABI0CR Disegno Complessivo / Overall Drawing



FARAWAY

1VVAABI0CR

Dati operativi / Specifications		
Dimensioni / Dimensions	1700 x 850 x h. 570 mm	67 x 33 1/2 x h. 22 1/2 inc
Marcatura CE / CE Marking		
Peso netto / Net weight	102.00 kg	225.00 lb
Peso operativo / Working weight	400.00 kg	882.00 lb
Capacità / Capacity	312.00 l	85.50 gal

Caratteristiche elettriche / Electrical characteristics	
Tensione / Voltage	V
Frequenza / Frequency	Hz
Potenza Blower / Blower power	0.00 Kw
Potenza Idrocolore / Idrocolore power	0.00 Kw

Marchio / Brand KOS

Classe / Class PROGETTO FARAWAY

Materiale / Material

Cristalplant / Cristalplant

Pulizia / Cleaning

Manutenzione quotidiana: pulire con acqua saponata o comuni detersivi. Sono consigliati detersivi in gel o abrasivi, avendo cura di risciacquare bene la superficie, da utilizzare con spugna abrasiva tipo Scotch Brite, per mantenere la finitura opaca originale.

Evitare l'utilizzo di prodotti chimici aggressivi quali acetone, trielina, acidi o basi forti.

Alcune sostanze - come inchiostro, cosmetici, tinte - possono rilasciare coloranti sulla superficie, lo stesso per le sigarette accese. Per macchie ostinate, graffi e bruciature si può porre rimedio adoperando una spugnetta abrasiva Scotch Brite con pulitore abrasivo, che levighi la superficie. Se il difetto è ancora visibile ripassare levigando con carta abrasiva molto fine (grana 1200).

Daily maintenance: to clean with soapy water or household detergents. Gel or abrasive detergents are recommended, taking care to thoroughly rinse the surface. When using an abrasive Scotch-Brite pad the original opaque finish, which is the characteristic of Cristalplant, will be maintained.

To avoid the use of aggressive chemical products such as acetone, trielin, strong acids. Some substances such as ink, make-up and dyes, as well as cigarettes may leave stains and marks on the surface.

Scratches, cigarettes burns and stubborn stains can be removed by using an abrasive Scotch-Brite pad and an household abrasive cleaner. If the defect is still visible, repeat repeat the treatment using a very fine sand paper (1200 grain).

FARAWAY**1VVAABI0CR Pesì e Misure / Weights and Sizes**

Peso (Kg) Weight (lb)	180,00 (Kg)	396,83 (lb)
Volume (dc3) - (in3)	1165,51 (dc3)	71123,73 (in3)
h (mm) - (in)	700,00 (mm)	27,56 (in)
L1 (mm) - (in)	900,00 (mm)	35,43 (in)
L2 (mm) - (in)	1850,00 (mm)	72,83 (in)

