

KOS

Vis a vis

IT Manuale d'installazione

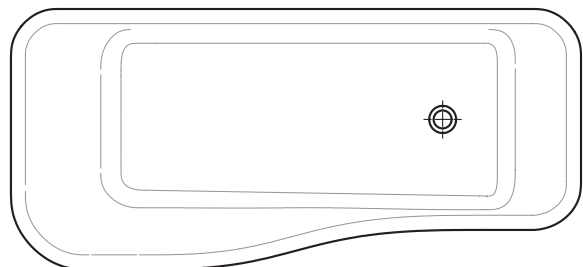
GB Installation Manual

DE Installationsanleitung

FR Manuel d'installation

ES Manual de instalacion

PT Manual de instalação



IT PREMESSA

Le istruzioni relative all'installazione devono essere eseguite solo da personale qualificato ed abilitato a certificare il lavoro svolto nel rispetto delle norme e leggi vigenti. La Kos declina ogni responsabilità per danni a persone, animali o cose derivate da un'installazione eseguita da personale non qualificato, in violazione a norme o leggi vigenti o non aderenti alle istruzioni del presente manuale.

GB INTRODUCTION

The procedures in this manual should be carried out only by specialist technicians who are qualified to certify that installation has been completed in compliance with all legal requirements and regulations in force.

Kos will accept no liability for injury or damage to individuals, animals or objects arising from installations carried out by unqualified technicians, or which are in breach of any legal requirements or regulations in force, or which do not conform to the instructions in this manual.

DE PRÄMISSE

Die Installation nach dieser Anleitung darf nur durch qualifiziertes Fachpersonal ausgeführt werden, das zur Bescheinigung der Arbeitsausführung nach den geltenden Normen und gesetzlichen Vorschriften befugt ist.

Die Firma Kos lehnt jede Haftung für Schäden an Personen, Tieren oder Sachen ab, die auf Installation durch unqualifiziertes Personal bzw. norm- oder vorschriftswidrigesowie von dieser Anleitung abweichende Installation zurückzuführen sind.

FR AVANT-PROPOS

Les instructions relatives à l'installation doivent être exécutées exclusivement par du personnel qualifié et habilité à certifier e travail effectué dans le respect des normes et lois en vigueur. La Kos décline toute responsabilité en cas de dommages aux personnes, animaux ou choses dérivant d'une installation effectuée par du personnel non qualifié, en violation des normes ou lois en vigueur ou non conformes aux instructions de ce manuel.

ES PREMISA

La instalación a la que se refieren estas instrucciones, deberá ser llevada a cabo por personal cualificado y habilitado para certificar el trabajo realizado, cumpliendo con las normas y Leyes vigentes. Kos no será responsable de los daños a personas, animales o cosas que puedan producirse a causa de instalaciones realizadas por personal no cualificado, por el incumplimiento de normas o de Leyes vigentes o por la inobservancia de las instrucciones contenidas en el presente manual.

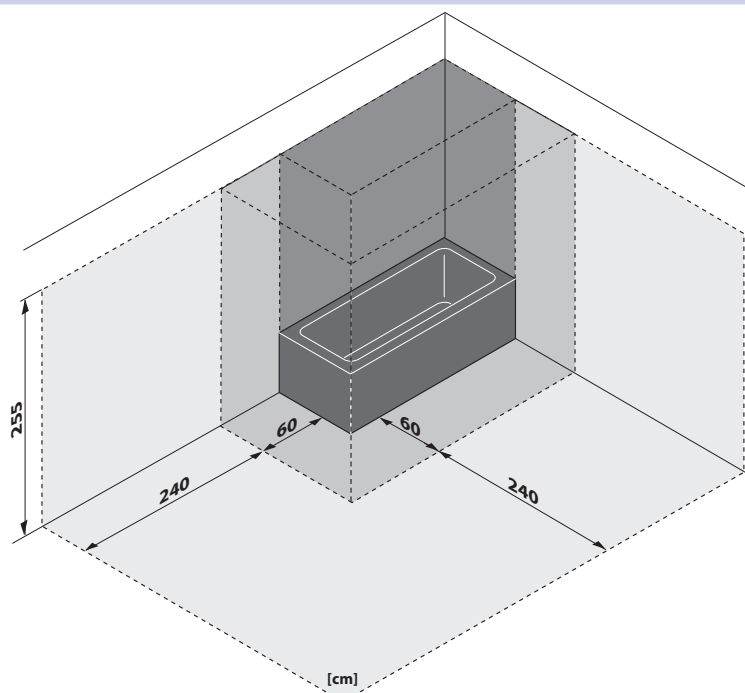
PT PREMISSA

As instruções relativas à instalação devem ser efectuadas somente por pessoal especializado e habilitado para certificar o trabalho executado no cumprimento das normas e leis em vigor.

Kos se exime de qualquer responsabilidade por danos a pessoas, animais ou coisas decorrentes de uma instalação efectuada por pessoal não qualificado, pela falta de observação das normas e leis em vigor ou não de acordo com as instruções do presente manual.

IT **Sicurezza elettrica**
GB **Electrical safety**
DE **Elektrische sicherheit**
FR **Sécurité électrique**
ES **Seguridad eléctrica**
PT **Segurança eléctrica**

0	zona/zone Schutzbereiche
1	zona/zone Schutzbereiche
2	zona/zone Schutzbereiche
3	zona/zone Schutzbereiche



IT - NOTE PRELIMINARI DI INSTALLAZIONE

L'installazione della vasca idromassaggio deve essere eseguita da personale abilitato secondo la legislazione vigente nel paese di installazione sia per quanto riguarda il collegamento idraulico che per quello elettrico.

La vasca idromassaggio è un apparecchio elettrico di classe I che deve essere collegato all'impianto elettrico dell'immobile (dotato di interruttore differenziale da 30 mA) in maniera fissa e permanente attraverso un interruttore bipolare con potere di interruzione 16 A 230 V apertura 3 mm. posto fuori dalla zona 2 e comunque lontano da possibili erogazioni o spruzzi d'acqua.

L'interruttore in questione è obbligatorio in quanto è l'interruttore generale della vasca idromassaggio e deve venire azionato in posizione "I" quando si intende utilizzare la vasca idromassaggio e portato in posizione "O" ad utilizzo terminato.

La mancata installazione dell'interruttore bipolare da 16 A può vanificare la sicurezza della vasca idromassaggio di cui fa parte integrante e fa quindi decadere oltre che la garanzia anche la responsabilità del produttore per eventuali danni provocati dal prodotto.

Prima di procedere al collegamento della vasca idromassaggio l'installatore deve verificare che l'impianto elettrico dell'immobile sia conforme ai requisiti delle norme in materia (in Italia CEI 64/8) ed in particolare dotato di interruttore differenziale con corrente di azionamento di 30 mA ed in grado di alimentare adeguatamente la vasca a 230 V 16 A.

La vasca è dotata di una morsettiera contrassegnata con i simboli: N, L e terra alla

quale va collegato il cavo di alimentazione che deve essere del tipo: H05VV-F tripolare con sezione 2,5 mm² (3x2,5).

Dopo aver fatto passare il cavo attraverso l'apposito pressacavo, il conduttore blu va collegato al morsetto N, quello marrone al morsetto L e quello giallo-verde al morsetto terra (fig. A). Infine si deve serrare il pressacavo per garantire il grado di protezione prescritto IP 25.

L'installatore deve accertarsi che l'immobile ed il bagno in particolare siano dotati di un impianto di messa ad equipotenziale delle masse metalliche.

A questo scopo la vasca idromassaggio è dotata di un morsetto contrassegnato con l'apposito simbolo (fig. B) predisposto per accogliere un conduttore dell'impianto di equipotenziale di sezione compresa tra 2,5 e 6 mm².

Ad installazione ultimata chiudere i pannelli di protezione in acrilico per mezzo dei fissaggi superiori a molla e quelli inferiori a vite. Dopo il serraggio delle viti collocare i coprivite.

Le parti contenenti componenti sotto tensione, eccettuate quelle alimentate a bassa tensione di sicurezza non superiore a 12 V, devono essere inaccessibili alle persone nella vasca.

La manutenzione deve essere eseguita dal servizio assistenza Kos o da personale specializzato autorizzato utilizzando per le sostituzioni solo ricambi autorizzati Kos. Nel caso in cui vengano utilizzati ricambi non autorizzati oltre a decadere la garanzia decade anche la responsabilità del costruttore per danni provocati dai suoi prodotti.

GB - PRELIMINARY NOTES ON INSTALLATION

This whirlpool tub should be installed by technicians qualified in compliance with the legislation concerning plumbing and wiring in force in the country of installation. The whirlpool tub is a class I electrical appliance that must be connected to the electricity supply system of the building (fitted with a 30 mA residual current circuit-breaker, or RCCB) in a fixed, permanent manner by means of a two-pole switch with a breaking capacity of 16 A 230 V and a 3 mm. aperture, located outside zone 2 and well away from any potential splashes or sources of water.

Fitting this switch is mandatory. It is the main switch of the whirlpool tub and must be set in position "I" before the whirlpool tub is used and reset in position "O" after use. Failure to fit a 16A two-pole switch could jeopardize the safety of the whirlpool tub, of which it is an integral component, and will therefore invalidate the warranty as well as exempting the manufacturer from liability for any damage caused by the product. Before connecting the whirlpool tub, the installing technician should check that the electricity supply system of the building complies with the appropriate regulations (in Italy, CEI 64/8). In particular, the electricity supply system must be fitted with an RCCB operating at 30 mA capable of supplying adequate power to the whirlpool tub at 230 V 16 A.

The tub is fitted with a terminal board bearing the symbols: N (neutral), L (live), and earth, to which the power supply cord should be connected. The power supply cord should be three-pole H05VV-F with a 2.5 mm² section (3x2.5).

After passing the cord through the cord grip, connect the blue wire to terminal N,

connect the brown wire to terminal L and the green and yellow wire to the earth terminal (fig. A). Finally, the cord grip should be tightened to ensure protection prescribed in compliance with IP 25.

The installing technician should verify that the building, and in particular the bathroom, is fitted with a potential compensating system.

The whirlpool tub is fitted with a terminal, indicated by a special symbol (fig. B), designed to take a cable with a section of between 2.5 and 6 mm² from the potential compensating system.

When installation has been completed, close the acrylic protection panels using the upper spring-mounted fasteners and the lower screw fasteners.

Tighten the screws and mount the screw covers.

Parts containing live parts, except parts supplied with safety extra-low voltage not exceeding 12 V, must be inaccessible to a person in the bath.

Maintenance must be carried out by Kos customer service, or by an authorized specialist technician, using only Kos-approved spare parts for any replacements. The use of non-approved spare parts will invalidate the guarantee and exempt the manufacturer from liability for any damage caused by the product.

DE - WICHTIGE HINWEISE ZUR INSTALLATION

Die Installation der Whirlwannen darf nur durch Personen erfolgen, die nach den im Land des Benutzers geltenden Gesetzen dazu befugt sind.

Dies betrifft sowohl die hydraulische als auch die elektrische Installation.

Die Whirlwanne ist ein elektrisches Gerät der Klasse I und muß daher an die elektrische Anlage des Gebäudes (ausgestattet mit einem FI-Schalter 30 mA) ortsfest und permanent angeschlossen werden. Dazu ist ein zweipoliger Schalter mit einer Unterbrecherleistung von mindestens 16A 230V und einer Trennstrecke von mindestens 3 mm. einzusetzen, der außerhalb der Zone 2 und jedenfalls entfernt von Wasserausgaben oder Spritzwasser zu montieren ist. Dieser Schalter ist obligatorisch, da er als Hauptschalter der Whirlwanne fungiert und vor der Benutzung der Wanne auf Position "I" bzw. nach beendeter Benutzung auf Position "O" gestellt werden muß. Wird der zweipolige 16A-Schalter nicht installiert, kann das Sicherheitssystem der Whirlwanne, dessen integrierenden Bestandteil er bildet, unwirksam werden. Dies führt daher nicht nur zu einem Verfall jeglichen Garantieanspruches sondern auch jeglicher Haftung des Herstellers für eventuelle Schäden, die durch das ProdGBt verursacht werden.

Vor dem Anschluß der Wanne ist sicherzustellen, daß die elektrische Anlage des Gebäudes den geltenden Vorschriften entspricht (in Italien CEI 64/8) und im besonderen über einen FI-Schalter verfügt, der eine Ansprechempfindlichkeit von 30 mA aufweist und die Wanne einwandfrei mit 230 V 16 A versorgen kann.

Die Wanne ist mit einem Klemmbrett ausgestattet, das folgende Symbole aufweist:

N, L, und Erde, an welchem das Speisekabel vom Typ H05VV-F 3-polig, Querschnitt 2,5 mm² (3x2,5) anzuschließen ist.

Nachdem das Kabel durch die vorgesehene Kabelschelle geführt wurde, den blauen Draht an die Klemme N, den braunen an die Klemme L und den gelbgrünen an die Erdungsklemme anschließen (Abb. A). Die Kabelschelle festziehen, um den vorgeschriebenen Schutzgrad IP 25 zu garantieren.

Außerdem ist bei Installation sicherzustellen, daß das Gebäude und im besonderen das Badezimmer über eine äquipotentielle Erdungsanlage verfügt. Zu diesem Zweck ist die Wanne mit einer Erdungsklemme ausgestattet, die mit dem entsprechenden Symbol gekennzeichnet ist (Abb. B), und geeignet für die Aufnahme einer äquipotentiellen Erdleitung mit einem Querschnitt von 2.5 bis 6 mm² ausgeführt ist.

Nach beendeter Installation die Schutzpaneele aus Acryl schließen, die oben mit Federn und unten mit Schrauben befestigt werden. Dann die vorgesehenen Schutzkappen auf den Schrauben aufsetzen.

Elemente mit unter Spannung stehenden Teilen dürfen mit Ausnahme von Teilen mit Sicherheitskleinspannung nicht über 12 V nicht von Personen in der Wanne zugänglich sein.

Die Wartung ist durch den Kundendienst der Firma Kos oder durch befugtes Fachpersonal auszuführen. Bei einem Austausch von Teilen nur von Kos genehmigte Ersatzteile verwenden. Bei einem Einbau von nicht genehmigten Ersatzteilen verfällt nicht nur jeder Garantieanspruch sondern auch jegliche Haftung des Herstellers bei eventuellen Schäden, die durch das Produkt verursacht werden.

fig. Abb. A



fig. Abb. B



FR - NOTES PRELIMINAIRES D'INSTALLATION

L'installation de la baignoire de balnéothérapie doit être effectuée par du personnel habilité selon la législation en vigueur dans le pays d'installation aussi bien en ce qui concerne le raccordement hydraulique que pour les connexions électriques.

La baignoire de balnéothérapie est un appareil électrique de classe I qui doit être branché à l'installation électrique de l'édifice (munie d'un disjoncteur de 30 mA) de manière fixe et permanente à travers un interrupteur bipolaire avec pouvoir de coupure 16 A 230 V, ouverture 3 mm, minimum, situé en dehors de la zone 2 et dans tous les cas, loin de la sortie de l'eau et à l'abri du risque d'éclaboussures.

L'interrupteur en question est obligatoire dans la mesure où il s'agit de l'interrupteur général de la baignoire de balnéothérapie et il doit être mis en position "I" quand on désire utiliser la baignoire et remis en position "O" à la fin de l'utilisation.

La non-installation de l'interrupteur bipolaire de 16 A peut réduire à zéro la sécurité de la baignoire dont il fait partie intégrante et annule donc tout droit à la garantie ainsi que la responsabilité du producteur pour les éventuels dommages provoqués par le produit.

Avant de procéder au branchement de la baignoire de balnéothérapie, l'installateur doit contrôler que l'installation électrique de l'édifice est conforme aux conditions requises par les normes en la matière (en Italie CEI 64/8) et en particulier, qu'elle est munie d'un disjoncteur avec courant de déclenchement de 30 mA et qu'elle est en mesure d'alimenter correctement la baignoire à 230 V 16 A.

La baignoire est munie d'une barrette de connexion portant les symboles: N, L et terre à laquelle doit être connecté le câble d'alimentation qui doit être du type: H05VV-F tripolaire avec section de 2,5 mm² (3x2,5).

Après avoir fait passer le câble dans le serre-câble prévu à cet effet, il faut connecter le conducteur bleu à la borne N, le conducteur brun à la borne L et le conducteur jaune-vert à la borne de terre (Page 4, fig. A). Il faut ensuite serrer le serre-câble pour garantir le degré de protection prescrit IP 25.

L'installateur doit s'assurer que l'édifice et la salle de bain en particulier sont munis d'une installation de mise à la terre des masses métalliques.

Dans ce but, la baignoire pour balnéo-thérapie est munie d'une borne identifiée par le symbole de terre (Page 4, fig. B) prévue pour accueillir un conducteur de l'installation de mise à la terre d'une section comprise entre 2,5 et 6 mm².

Quand l'installation est terminée, fermer les panneaux de protection en acrylique à l'aide des clips supérieurs et des vis inférieures. Après avoir serré les vis, les recouvrir avec les cachevis.

Les appareils contenant des parties actives, à l'exception des appareils fournis avec une très basse tension de sécurité ne dépassant pas 12 V, doivent être inaccessibles pour les personnes se trouvant dans la baignoire.

La maintenance doit être assurée par le service après-vente Kos ou par du personnel spécialisé autorisé en utilisant pour les réparations exclusivement des pièces de rechange autorisées par Kos.

Dans le cas d'utilisation de pièces de rechange non autorisées, l'installation n'est plus sous garantie et le constructeur décline toute responsabilité pour les éventuels dommages provoqués par ses produits.

ES - NOTAS PRELIMINARES DE INSTALACIÓN

La instalación de la bañera de hidromasaje deberá ser llevada a cabo por personal cualificado y habilitado por la legislación vigente en el país de instalación, tanto en lo referente a las conexiones hidráulicas como a las eléctricas.

La bañera de hidromasaje, es un aparato eléctrico de clase "I" que debe estar conectado a la instalación eléctrica del inmueble (provisto de interruptor diferencial de 30 mA) firmemente y de forma permanente mediante un interruptor bipolar con capacidad de interrupción de 16 A 230 V, apertura 3 mm, instalado fuera de la zona 2, y en todo caso fuera del alcance del agua. Dicho interruptor es obligatorio en cuanto se trata del interruptor general de la bañera de hidromasaje, debiéndose posicionar en la posición "I" cuando se quiere utilizar la bañera de hidromasaje y en "O" al terminar su utilización.

La falta del interruptor bipolar de 16 A puede anular la seguridad de la bañera de hidromasaje de la cual es parte integrante, extinguiendo, además de la garantía, también la responsabilidad del productor por posibles daños causados por el producto. Antes de realizar la conexión de la bañera de hidromasaje, el instalador debe comprobar que la instalación eléctrica del inmueble esté conforme con los requisitos de la norma en materia. (En Italia CEI 64/8) y en especial que disponga de un interruptor diferencial con corriente de alimentación de 30 mA, capaz de alimentar debidamente la bañera a 230 V, 16 A.

La bañera dispone de una regleta con las marcas: N, L y tierra, en ella se empalmará el cable de alimentación que debe ser del tipo: H05W-F tripolar de 2,5 mm² de sección, (3x2,5). Una vez introducido el cable a través del específico pasacables, el conductor

azul se conectará al terminal N, el de color marrón al terminal L, y el de color amarillo-verde al terminal de tierra (Pág. 4, Fig. A). Finalmente, apriete el pasacables para garantizar el grado de protección prescrito IP25.

El instalador deberá asegurarse que el inmueble y en especial el baño, dispongan de una instalación de tierra a contacto equipotencial de las masas metálicas. A tal efecto, la bañera de hidromasaje está dotada de una regleta marcada con el específico símbolo (Pág. 4, Fig. B) predispuesto para recibir un conductor de la instalación a contacto equipotencial con sección comprendida entre los 2,5 y los 6 mm².

Al terminar la instalación, cierre los faldones protectivos de acrílico a través de los anclajes superiores de muelle y a los inferiores de tornillo. Tras apretar los tornillos, coloque los embellecedores de los mismos.

Las partes en tensión, excepto aquellas con voltaje bajo de seguridad inferior a 12 V, no deben ser accesibles a las personas en la bañera.

El mantenimiento debe ser realizado por personal del Servicio Técnico de Kos o por personal especializado autorizado, procurando sean utilizados sólo repuestos originales autorizados por Kos.

En caso de utilizarse repuestos no originales, además de la garantía, quedará extinguida también la responsabilidad del fabricante por los daños producidos por sus productos.

PT - NOTAS PRELIMINARES DE INSTALAÇÃO

A instalação da banheira de hidromassagem deve ser executada por pessoal habilitado de acordo com a legislação em vigor no país de instalação tanto com relação à ligação hidráulica como para aquela elétrica.

A banheira de hidromassagem é um aparelho elétrico de classe I que deve ser ligado à instalação do imóvel (dotado de disjuntor diferencial com 30 mA) de modo fixo e permanente através de um interruptor bipolar com poder de interrupção 16 A 230 V abertura 3 mm colocado fora da zona 2 e de qualquer modo longe de possíveis fluxos ou borrifos de água.

O interruptor em questão é obrigatório porque é o interruptor geral da banheira de hidromassagem e deve ser accionado na posição "I" quando se deseja usar a banheiras de hidromassagem e colocado na posição "O" depois de ter usado.

A falta de instalação do interruptor bipolar de 16 A pode inutilizar a segurança da banheira de hidromassagem da qual é parte integrante e portanto anula além da garantia também a responsabilidade do fabricante com relação a danos porventura provocados pelo produto.

Antes de efectuar a ligação da banheira de hidromassagem o instalador deve verificar que a instalação eléctrica do imóvel seja conforme aos requisitos das normas em matéria (na Itália CEI 64/8) e sobretudo dotado de disjuntor diferencial com corrente de accionamento de 30 mA e capaz de alimentar a banheira apropriadamente a 230V 16 A. A banheira é equipada com uma régua de bornes marcada com os símbolos: N, L e terra à qual deve ser ligado o cabo de alimentação que deve ser do tipo: H05VV-F tripolar com secção 2,5 mm² (3x2,5).

Após ter feito o cabo passar através do prensa-cabo, o condutor azul deve ser ligado ao borne N, aquele marrom ao borne L e aquele amarelo-verde ao borne terra (Pag.4, fig. A). Enfim deve-se apertar o prensa-cabo para garantir o grau de protecção determinado IP 25.

O instalador deve verificar que o imóvel e o banheiro em particular sejam dotados de uma instalação de colocação em equipotencial das massas metálicas.

A tal fim a banheira de hidromassagem é dotada de um borne marcado com o símbolo apropriado (Pag.4, fig. B) preparado para receber um condutor da instalação de equipotencial com secção compreendida entre 2,5 e 6 mm².

Depois de terminada a instalação fechar os painéis de protecção de acrílico por meio das fixações superiores com mola e aqueles inferiores com parafuso. Após apertar os parafusos colocar as coberturas.

Partes que contém partes condutores, excepto as partes fornecidas com tensão baixa de segurança não acima de 12 V, deve ser inacessível pela pessoa na casa de banho.

A manutenção deve ser efectuada pelo serviço de assistência Kos ou por pessoal especializado autorizado sendo que para as substituições devem ser usadas somente peças sobressalentes Kos.

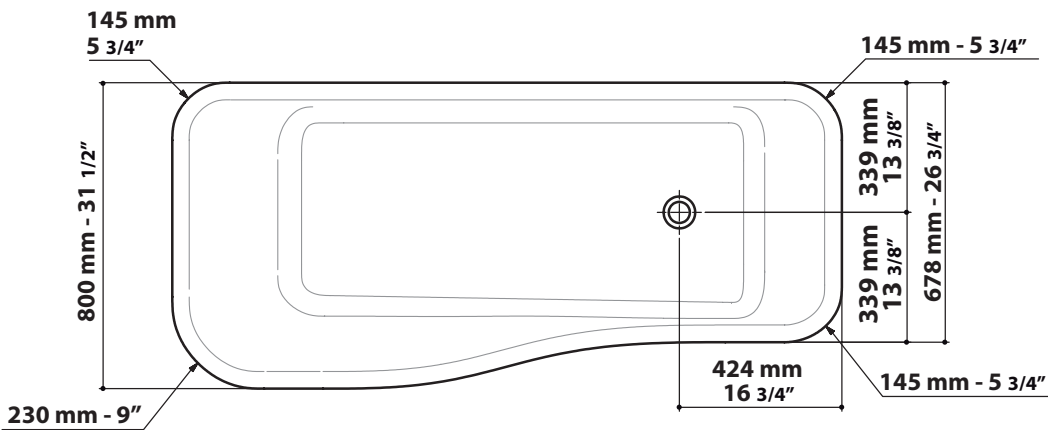
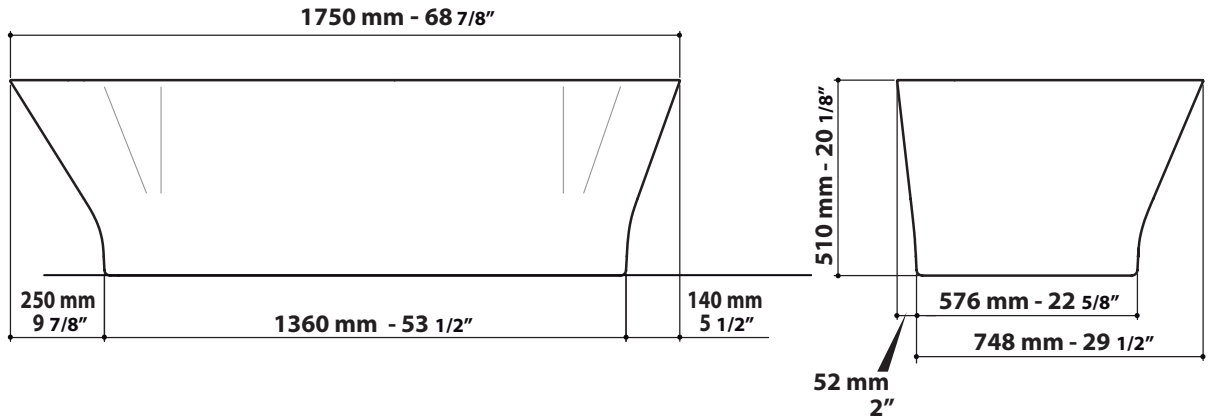
Caso forem usadas peças sobressalentes não autorizadas além de anular a garantia o fabricante se exime também da responsabilidade por danos provocados pelos seus produtos.

fig. A

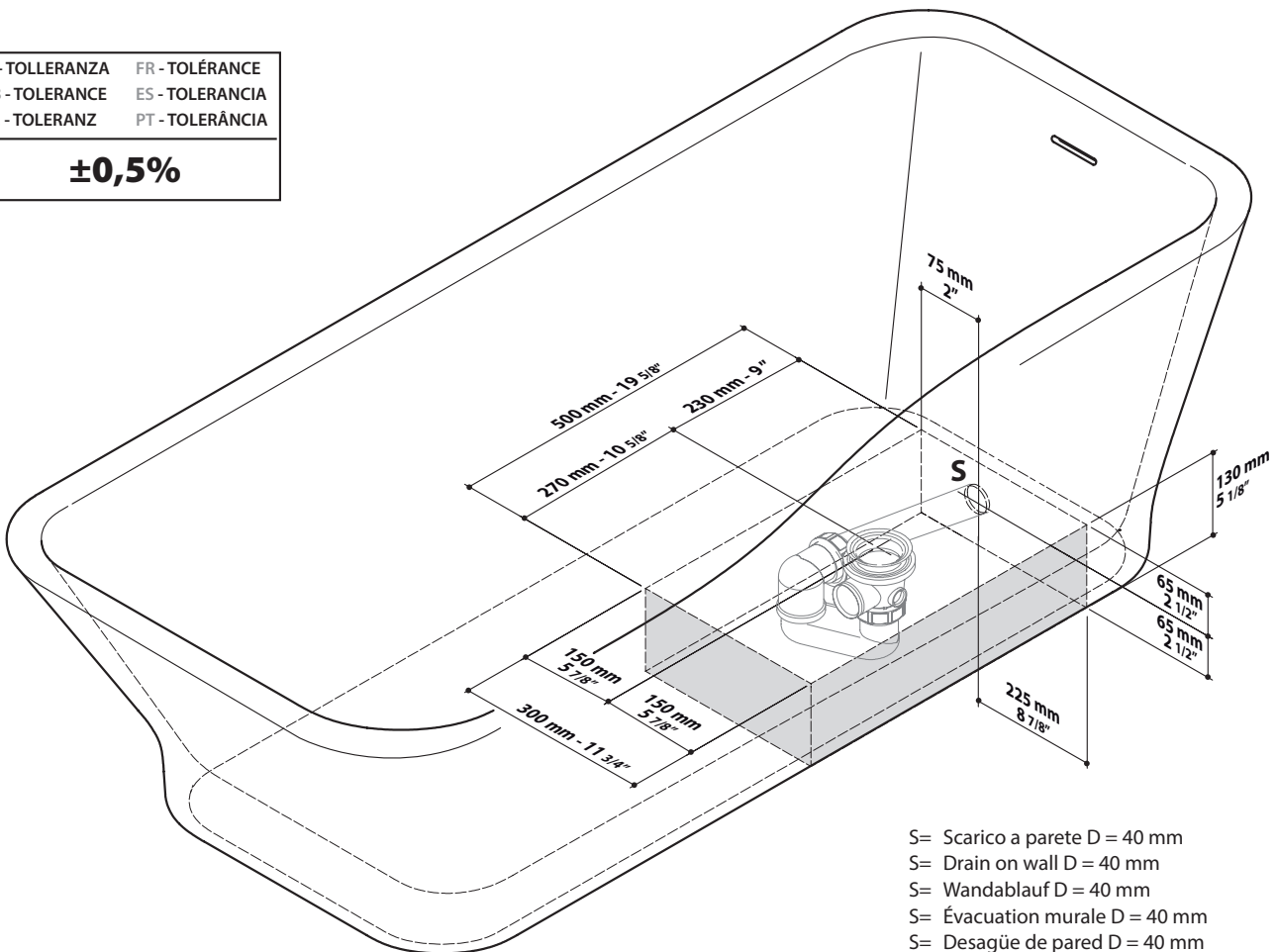


fig. B





IT - TOLLERANZA	FR - TOLÉRANCE
GB - TOLERANCE	ES - TOLERANCIA
DE - TOLERANZ	PT - TOLERÂNCIA
±0,5%	



- S= Scarico a parete D = 40 mm
- S= Drain on wall D = 40 mm
- S= Wandablauf D = 40 mm
- S= Évacuation murale D = 40 mm
- S= Desagüe de pared D = 40 mm
- S= Descarga na parede D = 40 mm

IT

Togliere la parte superiore dell'imballo (cartone e film millebolle di protezione): controllare l'integrità della vasca: se si presentassero parti danneggiate non procedere nell'installazione ma contattare un Centro di Assistenza.

Prestando la massima attenzione e con dispositivi di protezione personale, sistemare la vasca nel luogo scelto per il posizionamento avendo cura di non coprire completamente l'area destinata allo scarico (vedi fig. 1).

Attenzione!! Per uno spostamento più agevole e sicuro è consigliabile l'utilizzo di cinghie robuste ed adatte a sostenere il peso della vasca e la disponibilità di 4 persone.

GB

Remove the top of the packaging (cardboard and protective bubble wrap): check that the tub is intact: if you notice any damaged parts, do not proceed with installation. Instead, contact your nearest service centre.

Taking the utmost care and wearing the appropriate personal protection devices, place the tub in the desired location, taking care not to cover the area intended for the drain completely (see fig. 1).

Attention! To move the tub more easily and safely, we recommend the use of sturdy belts designed to bear the weight of the tub. We also recommend four people position the tub together.

DE

Den oberen Teil der Verpackung entfernen (Karton und Luftpolsterfolie): die Unversehrtheit der Wanne prüfen: wenn Beschädigungen vorliegen, nicht installieren, sondern eine Kundendienststelle verständigen.

Mit größter Vorsicht und mit persönlicher Schutzkleidung die Wanne am gewählten Installationsort aufstellen, dabei darf der Bereich für den Ablauf nicht vollständig bedeckt werden (siehe Abb. 1).

Achtung!! Für ein leichteres und sicheres Versetzen sollten kräftige Gurte benutzt werden, die das Gewicht der Wanne aushalten und 4 Personen zur Verfügung stehen.

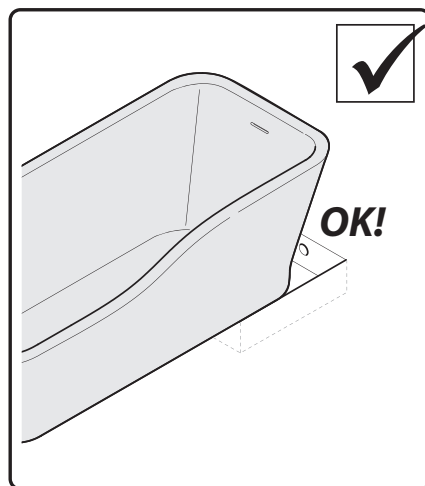
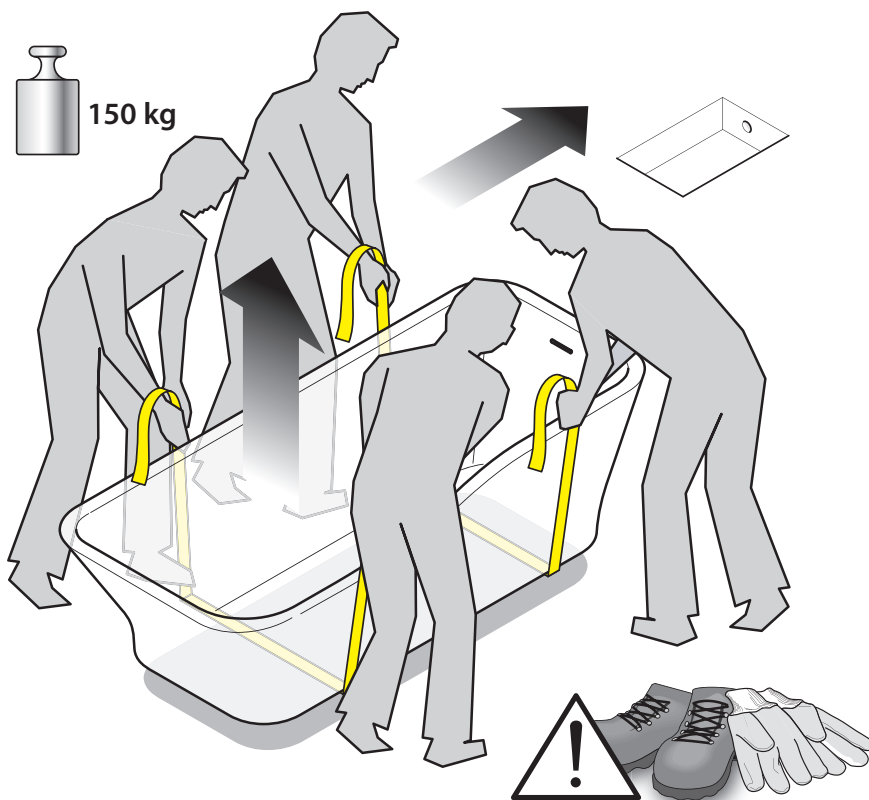
FR

Retirer la partie supérieure de l'emballage (carton et film à bulles de protection) : contrôler l'intégrité de la baignoire : si des parties sont endommagées, ne pas procéder à l'installation mais contacter un Centre Service Après-Vente.

En faisant très attention et avec des équipements de protection personnelle, positionner la baignoire dans le lieu choisi en prenant soin de ne pas couvrir la zone destinée à l'évacuation (voir fig. 1).

Attention !! Pour un déplacement plus facile et plus sûr, il est conseillé d'utiliser des sangles robustes et indiquées pour soutenir le poids de la baignoire et de disposer de 4 personnes.

Fig. 1
Abb. 1



ES

Quite la parte superior del embalaje (cartón y plástico de burbujas de protección) y compruebe que la bañera esté en buen estado: si hubiese partes dañadas, no comience la instalación y póngase en contacto con un Centro de Asistencia.

Con el máximo cuidado y usando equipamiento de protección personal, disponga la bañera en el lugar elegido para su colocación, asegurándose de no cubrir completamente la zona destinada al desagüe (véase la fig. 1).

¡Atención! Para que el desplazamiento resulte más fácil y seguro, se recomienda utilizar correas robustas capaces de sostener el peso de la bañera y realizarlo entre 4 personas.

PT

Remova a parte superior da embalagem (cartão e filme de protecção com bolhas de ar): verifique a integridade da banheira: se apresentar partes danificadas não a instale e contacte um Centro de Assistência.

Prestando a máxima atenção e usando dispositivos de protecção pessoal, coloque a banheira no local escolhido para o assentamento tendo cuidado para não cobrir completamente a área destinada à descarga (ver fig. 1).

Atenção!! Para uma deslocação mais fácil e segura é aconselhável a utilização de correias resistentes e adequadas a suportar o peso da banheira e a disponibilidade de 4 pessoas.

IT

(fig. 2) Inclinare la vasca su un lato per montare più agevolmente lo scarico (part. B) e il sifone (part. C). Nell'effettuare questa operazione prestare la massima cura per non danneggiare la vasca.

(fig. 3) Riportare la vasca in posizione diritta e, attraverso lo spazio libero dell'area di scarico, raccordare il sifone della vasca allo scarico dell'immobile per mezzo di un tubo in PVC da 40 mm di diametro (part. A - B).

Posizionare scarico, sifone e tubo in PVC come illustrato in figura (part. C).

GB

(fig. 2) Lay the tub onto its side to fit the drain (det. B) and siphon (det. C) more easily. When you do this, take the utmost care not to damage the tub.

(fig. 3) Return the tub to its upright position and, use the clear space of the drain area to connect the siphon of the tub to the building's drain system using a PVC pipe measuring 40 mm in diameter (det. A - B).

Position the drain, siphon and PVC pipe as shown in the figure (det. C).

FR

(fig. 2) Incliner la baignoire sur un côté pour monter plus facilement l'évacuation (dét. B) et le siphon (dét. C). Pour cette opération, prendre soin de ne pas endommager la baignoire.

(fig. 3) Reporter la baignoire en position droite et, à travers l'espace libre de la zone d'évacuation, raccorder le siphon de la baignoire à l'évacuation du bâtiment moyennant un tuyau en PVC de 40 mm de diamètre (dét. A - B).

Positionner l'évacuation, le siphon et le tuyau en PVC comme illustré à la figure (dét. C).

DE

(Abb. 2) Um den Ablauf (Det. B) und den Siphon (Det. C) leichter montieren zu können, die Wanne auf eine Seite neigen. Bei diesem Vorgang sorgfältig darauf achten, dass die Wanne nicht beschädigt wird.

(Abb. 3) Die Wanne wieder gerade richten und über den freien Raum des Ablaufbereichs den Siphon der Wanne an den Ablauf des Gebäudes mit einem PVC-Rohr mit 40 mm Durchmesser anschließen (Det. A - B).

Den Ablauf, Siphon und PVC-Rohr wie in der Abbildung gezeigt, anbringen (Det. C).

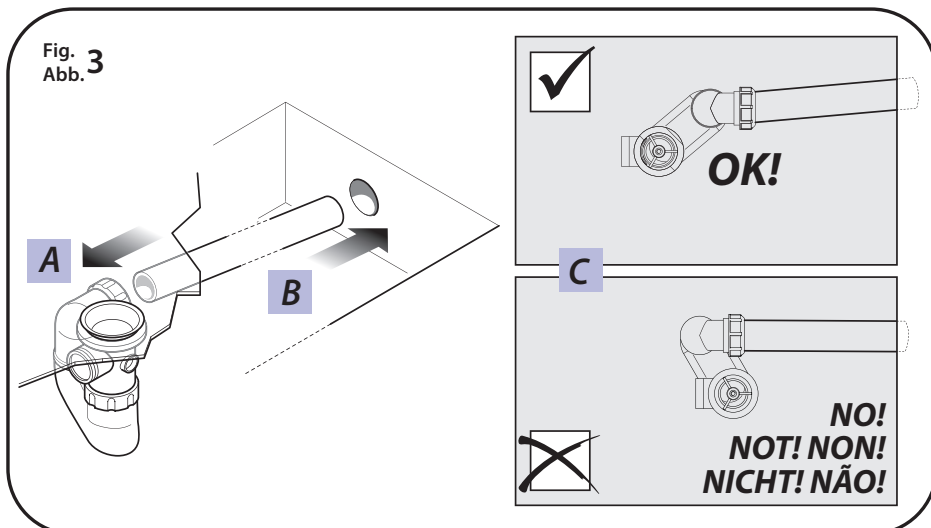
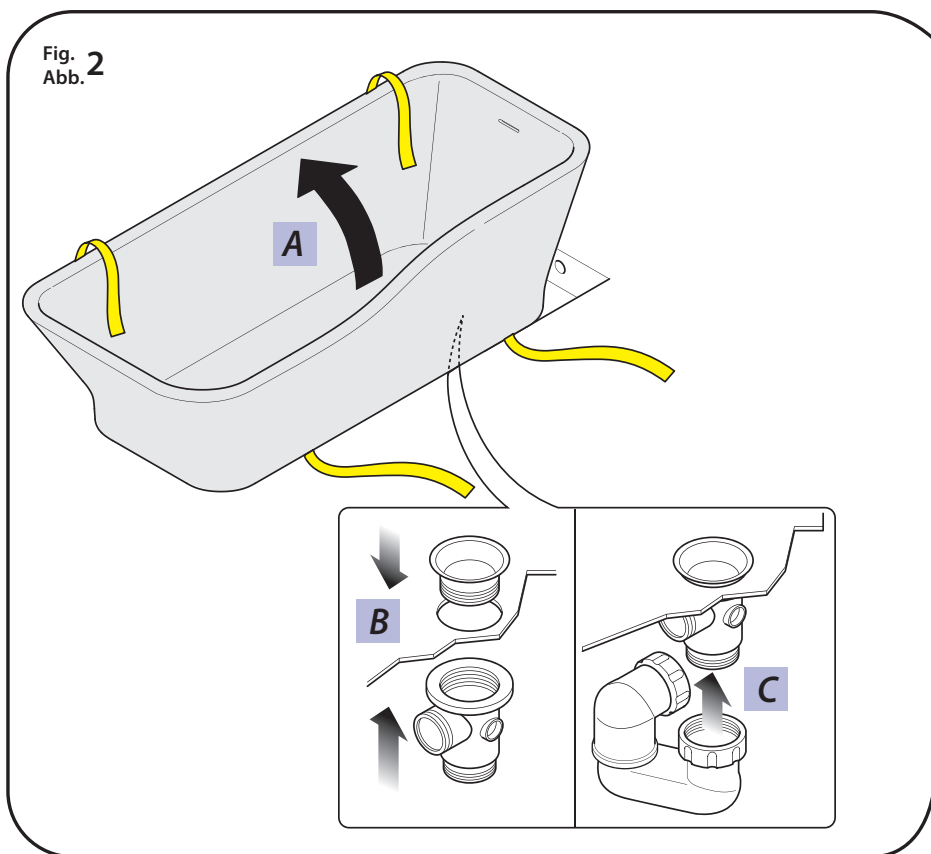
ES

(fig. 2) Incline la bañera sobre un lado para facilitar el montaje del desagüe (det. B) y del sifón (det. C). Al realizar esta operación, extreme las precauciones para no causar daños a la bañera.

(fig. 3) Vuelva a enderezar la bañera y, a través del espacio libre de la zona del desagüe, conecte el sifón de la bañera al desagüe del edificio por medio de un tubo de PVC de 40 mm de diámetro (det. A - B).

Coloque el desagüe, el sifón y el tubo de PVC de la manera mostrada en la figura (det. C).

PT



(fig. 2) Incline a banheira para um lado para montar mais facilmente a descarga (det. B) e o sifão (det. C). Ao efectuar esta operação tenha muito cuidado para não danificar a banheira.

(fig. 3) Coloque novamente a banheira direita e, através do espaço livre da área de descarga, una o sifão da banheira à descarga da casa de banho usando um tubo em PVC com 40 mm de diâmetro (det. A - B).

Coloque a descarga, o sifão e o tubo de PVC como ilustrado na figura (det. C).

IT

(fig. 4) Effettuare un collaudo riempiendo la vasca d'acqua (part. A) e controllando la tenuta dei collegamenti eseguiti (part. B).

(fig. 5) Con l'ausilio di cinghie, spostare in avanti la vasca finchè sia coperta completamente l'area di scarico: così facendo il sifone ruoterà fino a portarsi nella posizione corretta.

GB

(fig. 4) Run a test by filling the tub with water (det. A) and checking the connections made for any leaks (det. B).

(fig. 5) With the help of belts, move the tub forward until the drain area is completely covered: this will turn the siphon into its correct position.

FR

(fig. 4) Effectuer un essai en remplissant la baignoire d'eau (dét. A) et en contrôlant l'étanchéité des raccordements effectués (dét. B).

(fig. 5) À l'aide de sangles, déplacer en avant la baignoire jusqu'à ce que soit complètement couverte la zone d'évacuation : ainsi, le siphon tournera jusqu'à arriver à la position correcte.

DE

(Abb. 4) Die Wanne mit Wasser (Det. A) füllen und die Dichte der durchgeführten Anschlüsse prüfen (Det. B).

(Abb. 5) Mit Hilfe der Gurte, die Wanne nach vorn versetzen, damit der Ablaufbereich abgedeckt ist: auf diese Weise dreht sich der Siphon in seine richtige Stellung.

ES

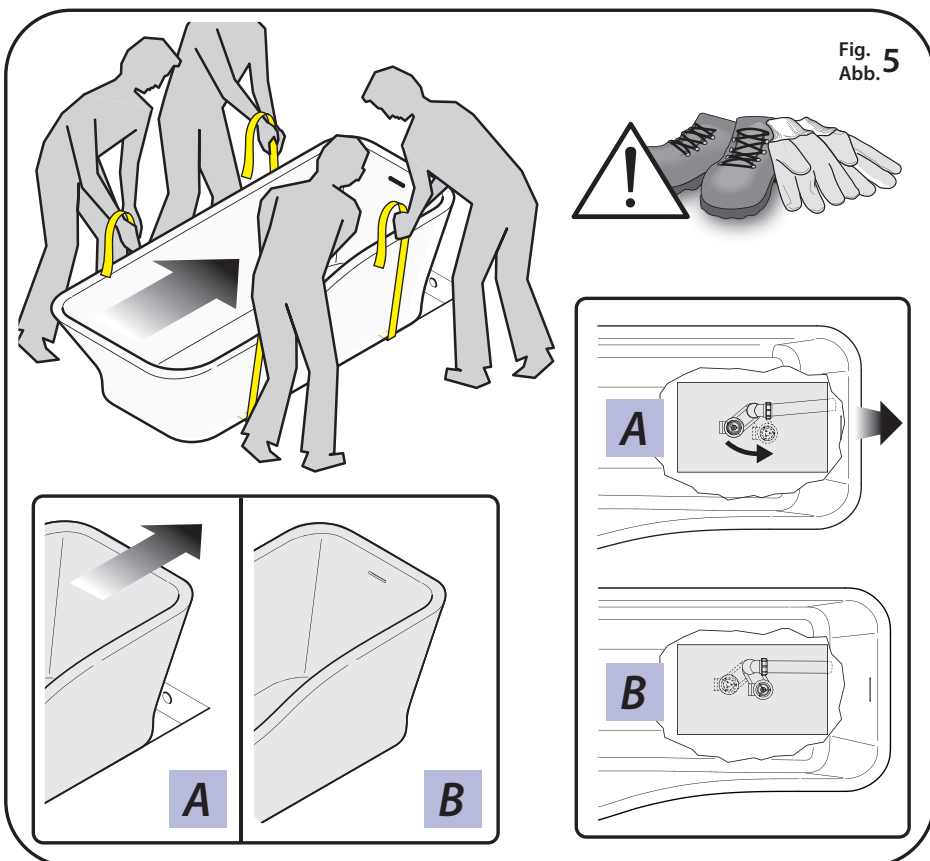
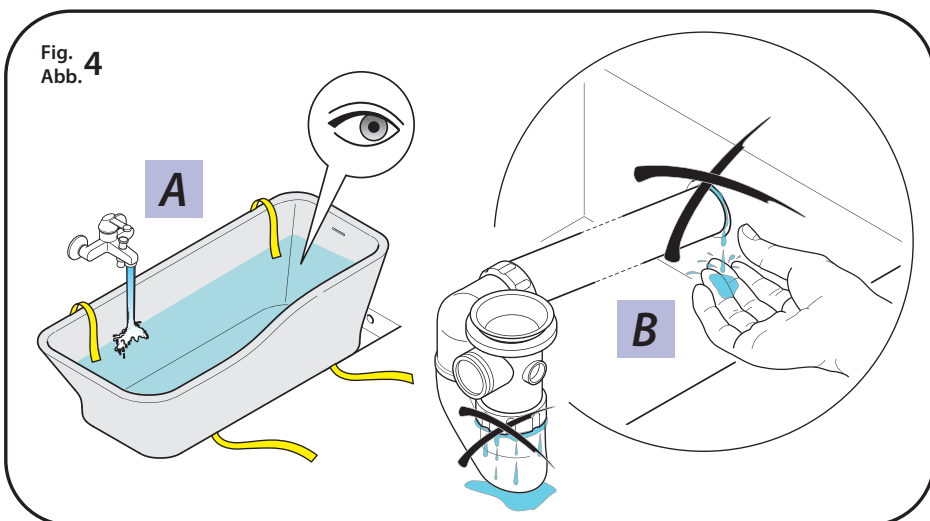
(fig. 4) Haga una prueba llenando de agua la bañera (det. A) y comprobando la estanqueidad de las conexiones realizadas (det. B).

(fig. 5) Utilizando correas, mueva hacia adelante la bañera hasta que la zona del desagüe quede completamente cubierta: así el sifón girará hasta colocarse en la posición correcta.

PT

(fig. 4) Efectue um teste enchendo a banheira com água (det. A) e verificando a vedação das ligações efectuadas (det. B).

(fig. 5) Com a ajuda das correias, desloque a banheira para a frente até cobrir completamente a área de descarga: deste modo o sifão roda até ficar na posição correcta.



IT

(fig. 6) Con l'aiuto di cinghie sollevare leggermente la vasca (part. A) e siliconare sotto di essa (part. B).
 (fig. 7) Sollevare leggermente la vasca (part. A) sfilare due delle quattro cinghie (part. B) e siliconare sotto di essa (C).
 Completare sfilando le cinghie rimanenti.

GB

(fig. 6) With the help of belts, raise the tub slightly (det. A) and apply silicone under it (det. B).
 (fig. 7) Raise the tub slightly (det. A), pull out two of the four belts (det. B) and apply silicone under it (C).
 Complete this operation by pulling out the remaining two belts.

FR

(fig. 6) À l'aide de sangles, soulever légèrement la baignoire (dét. A) et siliconer sous celle-ci (dét. B).
 (fig. 7) Soulever légèrement la baignoire (dét. A), extraire deux des quatre sangles (dét. B) et siliconer sous celle-ci (C).
 Compléter en extrayant les sangles restantes.

DE

(Abb. 6) Mit Hilfe der Gurte die Wanne leicht anheben (Det. A) und unter ihr Silikon auftragen (Det. B).
 (Abb. 7) Die Wanne leicht anheben (Abb. A), zwei der vier Gurte herausziehen (Det. B) und unter ihr Silikon auftragen (C).
 Durch Herausziehen der anderen Gurte den Vorgang beenden.

ES

(fig. 6) Utilizando correas, levante ligeramente la bañera (det. A) y aplique silicona bajo ella (det. B).
 (fig. 7) Levante ligeramente la bañera (det. A), quite dos de las cuatro correas (det. B) y aplique silicona bajo ella (C).
 Por último quite las correas restantes.

PT

(fig. 6) Com a ajuda das correias eleve ligeiramente a banheira (det. A) e aplique silicone por baixo da mesma (det. B).
 (fig. 7) Eleve ligeiramente a banheira (det. A) desenfie duas das quatro correias (det. B) e aplique silicone por baixo da mesma (C).
 Complete desenfiando as restantes duas correias.

Fig. 6
Abb. 6

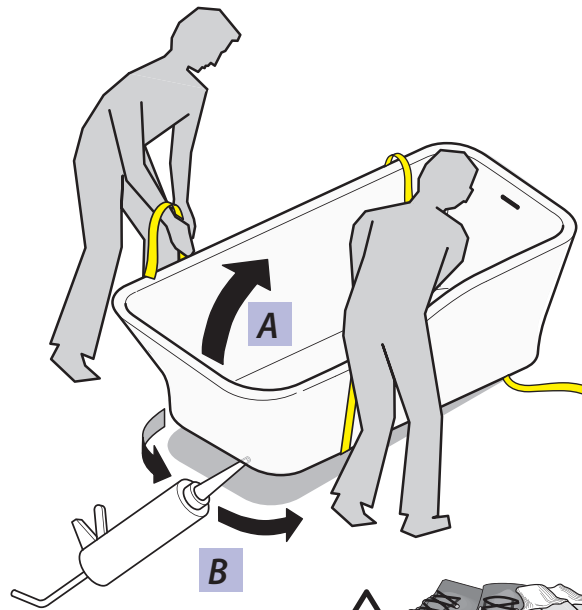
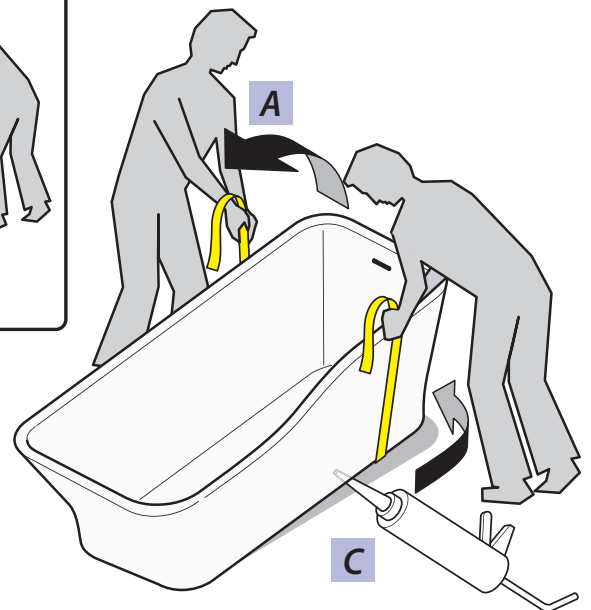
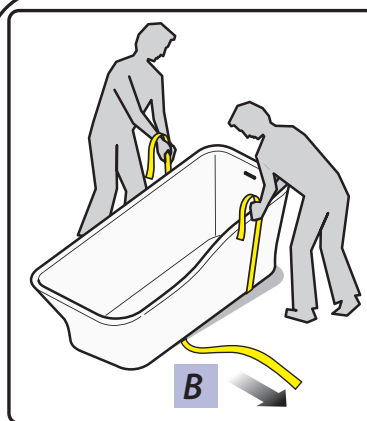


Fig. 7
Abb. 7



KOS

Zucchetti Rubinetteria S.p.A.
Via Molini di Resiga, 29
28024 Gozzano (NO) - Italy
tel. +39.0322.954700
fax +39.0322.954823
www.kositalia.com
info@kositalia.com

L'azienda produttrice si riserva il diritto di apportare in qualunque momento, senza preavviso, modifiche a prodotti o accessori.

The manufacturer reserves the right to make any changes to the products or accessories at any moment without advance notice.

Der Hersteller behält sich das Recht vor, technische Änderungen an den Geräten und deren Zubehörteile jederzeit anzubringen.

La société se réserve le droit d'apporter à ses produits ou accessoires toutes les modifications visant à améliorer la fonctionnalité ou le design, et ceci sans préavis.

La sociedad se reserva el derecho de aportar modificaciones al producto sin previo aviso.

A sociedade reserva-se o direito de fazer modificações nos próprios produtos a fim de melhorar ulteriormente as funções ou o design dos mesmos sem nenhum aviso prévio.