

## **ARTICULO: 5103-5109**

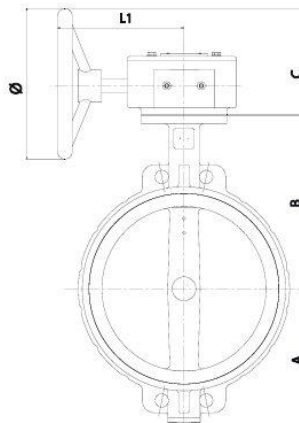
### **Válvula de Mariposa tipo "Wafer" con Reductor Manual** **Butterfly Valve type "Wafer" with Gear Operator**

#### **Características**

1. Válvula de mariposa tipo wafer.
2. Cuerpo de fundición EN-GJL-200 (GG-20) para montaje entre bridas ANSI 150 y EN 1092 PN 10/16.
3. Elastómero de EPDM.
4. Disco de fundición dúctil EN-GJS-400 (5103) ó CF8M (5109).
5. Brida montaje actuadores según ISO 5211.
6. Longitud entre caras según UNE EN 558-1 Serie 20 (DIN 3202 K1).
7. Recubrimiento con pintura Epoxi.
8. Temperatura de trabajo -20°C +120 °C.

#### **Features**

1. Butterfly valve wafer type.
2. EN-GJL-200 (GG-20) CI body allows installation between ANSI 150 and EN 1092 PN 10/16 flanges.
3. EPDM body seat.
4. Disc made of Ductile Iron EN-GJS-400 (5103 or CF8M (5109).
5. Actuator mounting plate according to ISO 5211.
6. Face to face according to UNE EN 558-1 Series 20 (DIN 3202 K1).
7. Epoxy coating.
8. Working Temperature -20°C +120 °C.



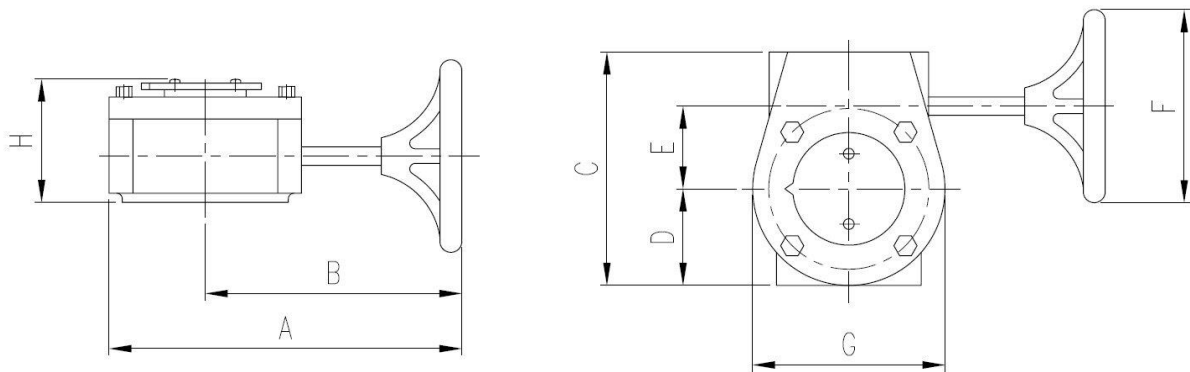
Códigos / Code	Medida / Size	Mod. Reductor Gear Operator	Dimensiones / Dimensions (mm)					Peso / Weight (Kg)
			Ø	A	B	C	L1	
5103 09 – 5109 09	2"	<b>5975</b>	200	70	160	135	121	5,800
5103 10 – 5109 10	2 1/2"	<b>5975</b>	200	80	160	135	121	6,300
5103 11 – 5109 11	3"	<b>5975</b>	200	100	165	135	121	6,800
5103 12 – 5109 12	4"	<b>5975</b>	200	115	185	135	121	9,000
5103 13 – 5109 13	5"	<b>5975</b>	200	135	210	135	121	10,400
5103 14 – 5109 14	6"	<b>5975</b>	200	150	210	135	121	12,000
5103 16 – 5109 16	8"	<b>5976</b>	290	180	250	180	240	17,400
5103 18 – 5109 18	10"	<b>5976</b>	290	215	295	180	240	24,200

## CARACTERÍSTICAS

El reductor manual proporciona a la válvula una operación suave y lenta, reduce el esfuerzo necesario para abrir o cerrar especialmente en válvulas de gran tamaño. Evita el golpe de ariete por apertura o cierre rápido en la válvula. Posee indicador visual de posición. Conexión según norma ISO 5211. Tornillos de regulación de recorrido para apertura y cierre (90°).

## CHARACTERISTICS

*The gear operator provides the valve a smooth and slow operation, reduces the effort required to open or close especially on large valves. It prevents water hammer by opening or closing fast on the valve. It has visual position indicator. Connection according to ISO 5211 standard. Travel adjustment screws for opening and closing (90°).*



Ref.	Relación transmisión / Transfer Ratio	Par / Torque (Nm)	Dimensiones / Dimensions (mm)								Peso / Weight (Kg)
			A	B	C	D	E	F	G	H	
5975	<b>24 : 1</b>	300	210	121	127	54	45	200	105	70	4,90
5976	<b>30 : 1</b>	750	310	240	180	79	64	290	153	83	9,70