



Descripción del producto

Reserva
Material: Acero inoxidable AISI 304
Acabado: Satinado
Serie Gerunda

Especificaciones técnicas:

Reserva "Gerunda Series". El producto se compone de un soporte a pared, un florón cubre soporte y una reserva. La reserva se compone de un cilindro realizado en acero inoxidable AISI 304 con otro cilindro fabricado en acero inoxidable AISI 304 que **cruza perpendicularmente** el cilindro central y un disco intermedio a modo de tope. El florón cubre soporte, fijado mediante roscado al cilindro central, se fabrica en acero inoxidable AISI 304. El soporte a pared fabricado en acero contiene dos agujeros para su fijación a pared mediante tornillería. El conjunto montado tiene un acabado satinado que le confiere una resistencia adecuada frente a la corrosión. El producto se ancla a pared de fábrica de ladrillos mediante 2 tacos de nylon y 2 tornillos. Las dimensiones totales del producto son 169 x 101 x 60 mm. El modelo de accesorio para hostelería es GW05 25 04 01, fabricado por GENWEC WASHROOM S.L. – Av. Joan Carles I, 46-48 08908 L'Hospitalet de Llobregat, Barcelona.

Características técnicas

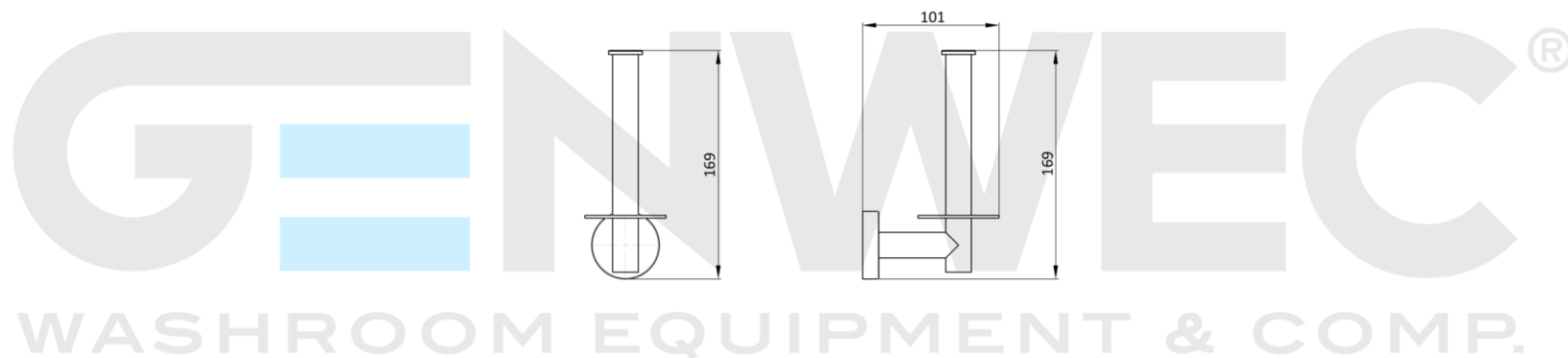
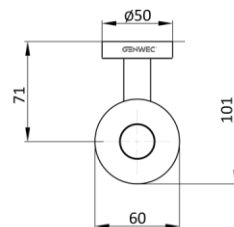
Especificaciones del producto

- Reserva fabricada en acero inoxidable AISI 304
- Florón de acero inoxidable AISI 304.
- Acabado satinado que confiere una resistencia adecuada frente a la corrosión.

Especificaciones del embalaje

- Tipo de embalaje individual: Cartón individual y papel burbuja.

ACCESORIOS DE BAÑO **GW05 25 04 01 Reserva "GERUNDA SERIES"**



Limpieza: Se recomienda un paño de algodón ligeramente humedecido en una solución jabonosa. A continuación, secar.