

LAUFEN

Bathroom Culture since 1892  www.laufen.com

Simibox Standard Simibox Light



Unterputz-Einbaukörper
Corps encastrable
Corpo da incasso
Concealed body
Caja para empotrar
Verborgen inbouwlichaam
Podomítkové těleso
Įleidžiamas korpusas
Korpus podtynkowy
Vakolat alá beépíthető testek
Скрытый инсталляционный блок
Скрито тяло за вграждане



- DE** Diese Anleitung muss dem Benutzer ausgehändigt werden. Garantie/Haftung nur bei Montage gemäss Anleitung durch eine konzessionierte Fachkraft und gemäss örtlicher Vorschriften.
- FR** Cette instruction doit être remise à l'utilisateur. Garantie/responsabilité uniquement assurées en cas de montage conforme au mode d'emploi, effectué par un spécialiste concessionnaire et en fonction des prescriptions locales.
- IT** Le presenti istruzioni devono essere consegnate all'utilizzatore. Garanzia/responsabilità assicurate soltanto in caso di montaggio conforme alle istruzioni per l'uso e eseguito da uno specialista concessionario in funzione delle prescrizioni locali.
- EN** This instruction must be given to the user. Guarantee/Liability only when assembled by an approved specialist in accordance with the instructions and local regulations.
- ES** Se entregará este manual de instrucciones al usuario. Garantía/Responsabilidad sólo cuando está montado según las instrucciones de un profesional autorizado y de conformidad con la normativa local.
- NL** Deze handleiding moet aan de gebruiker worden bezorgd. Garantie/aansprakelijkheid enkel bij montage volgens de handleiding door een bevoegde vakman en volgens de lokale voorschriften.
- CS** Tento návod musí být předán uživateli. Garance/záruka pouze při montáži, prováděné dle návodu osobou odborně způsobilou s příslušnou koncesí a dle předpisů platných v místě.
- LT** Ši instrukcija turi būti perduota naudotojui. Garantija/turtinė atsakomybė suteikiama, jei montavimą pagal instrukciją atlieka kvalifikuotas specialistas pagal vietinius reikalavimus.
- PL** Niniejsza instrukcja obsługi powinna zostać przekazana użytkownikowi. Gwarancja/odpowiedzialność prawna działa wyłącznie w przypadku montażu wykonanego przez upoważnionego specjalistę zgodnie z instrukcją oraz lokalnymi przepisami.
- HU** Jelen útmutatót a felhasználó rendelkezésére kell bocsátani. Garancia/felelősség csak engedéllyel rendelkező szakember által végrehajtott, az útmutatásnak és a helyi előírásoknak megfelelő szerelés esetén.
- RU** Данное руководство должно быть передано пользователю. Гарантия действительна только в том случае, если монтаж выполнен специалистом согласно инструкции и с учетом местных предписаний.
- BG** Това ръководство трябва да бъде връчено на потребителя. Гаранция / отговорност само при монтаж в съответствие с ръководството от лицензиран специалист и в съответствие с действащо законодателство.

Technische Daten
Caractéristiques techniques
Specifiche tecniche
Technical Specification

DE Empfohlener Betriebsdruck:.....2–4 bar
Maximaler Betriebsdruck: 5 bar
Maximale Warmwassertemperatur:.....80 °C
Empfohlene Warmwassertemperatur:65 °C
Gleicher Druck für Kalt- und Warmwasser wird empfohlen.

Wichtig: Die Leitungen vor der Installation des Mischers spülen. Bei den Modellen mit Flexschläuchen, den Schlauch beim Anziehen der Mutter gegen Rotation gegenhalten. Nach der Montage Wasserdruck geben und Funktionskontrolle durchführen. Dichtheit der Armatur und aller Verbindungen überprüfen (Sichtkontrolle). Körper und Auslauf des Mischers können heiss werden. Die Installation und Wartung darf nur durch einen nach den örtlichen Vorschriften konzessionierten Installateur erfolgen.

Garantie: Siehe unsere Allgemeinen Verkaufs- und Garantiebestimmungen. Technische Änderungen vorbehalten.

FR Pression de service conseillée:.....2–4 bar
Pression de service maximale:.....5 bar
Température maximale de l'eau chaude:.....80 °C
Température de l'eau chaude conseillée:65 °C
Une égalité des pressions «chaude-froide» est recommandée.

Attention: Rincer les conduites avant l'installation du mitigeur. Sur les modèles avec flexibles d'alimentation, retenir le flexible en rotation lors du serrage de l'écrou. Après installation, ouvrir l'eau et contrôler le fonctionnement. Vérifier l'étanchéité de la robinetterie et des joints (contrôle visuel). Le corps et le goulot du mitigeur peuvent devenir très chauds. Installation et entretien uniquement par un installateur agréé selon les directives locales.

Garantie: Voir nos conditions générales de ventes et de garantie. Sous réserve de modifications techniques.

IT Pressione di funzionamento consigliata:.....2–4 bar
Pressione di funzionamento massima:.....5 bar
Temperatura massima dell'acqua calda:.....80 °C
Temperatura consigliata per l'acqua calda:.....65 °C
Si raccomanda di mantenere uguali le pressioni «calda-fredda».

Attenzione: sciaquare le tubature prima di installare il miscelatore. Nei modelli con flessibili, mantenere fermo in rotazione il flessibile durante il serraggio del dado di collegamento. Dopo il montaggio aprire l'acqua e controllare il funzionamento. Verificare la tenuta della rubinetteria, dei collegamenti e delle guarnizioni (controllo a vista). Il corpo e il collo del miscelatore possono diventare assai caldi. Installazione e manutenzione esclusivamente a cura di un installatore concessionario secondo le direttive locali.

Garanzia: vedere le nostre condizioni generali di vendita e di garanzia. Con riserva di modifiche tecniche.

EN Advised operating pressure:..... 2–4 bar
Maximum operating pressure:..... 5 bar
Maximum temperature of hot water:80 °C
Advised temperature of hot water:65 °C
Equal "hot/cold" water pressure is recommended.

Caution: Rinse the conduits before installing the mixer. On models with flexible hoses, hold the hose to prevent it from rotating when tightening the nut. After installation turn on the water and check if the tap is functioning correctly. Check the tap and all the connections for leaks (visual check). The body and spout of the mixer can become very hot. To be installed and maintained only by an approved fitter according to local instructions.

Guarantee: See our general sales and guarantee conditions. Subject to technical changes.

Características técnicas
Technische gegevens
Technické specifikace
Techniniai duomenys

ES Presión de funciona recomendada:.....2–4 bar
Presión de funciona máxima:..... 5 bar
Temperatura máxima del agua caliente:.....80 °C
Temp. recomendada del agua caliente:.....65 °C
Se recomienda la misma presión para el agua fría y caliente.

Importante: lavar las tuberías antes de instalar el mezclador. En los modelos con mangueras flexibles, sujetar la manguera para que no gire al apretar la tuerca. Dar presión de agua después del montaje y realizar un control de funcionamiento. Comprobar la estanqueidad de la grifería y de todas las uniones (control visual). El cuerpo y la salida del mezclador pueden ponerse muy calientes. La instalación y el mantenimiento deben ser realizados por un instalador matriculado de acuerdo con las normativas locales.

Garantía: Ver nuestras condiciones generales de venta y garantía. Sujeta a modificaciones técnicas.

NL Aanbevolen bedrijfsdruk:.....2–4 bar
Maximale bedrijfsdruk: 5 bar
Maximale warmwatertemperatuur:.....80 °C
Aanbevolen warmwatertemperatuur:.....65 °C
Gelijke druk voor koud en warm water wordt aanbevolen.

Belangrijk: De leidingen vóór de installatie van de mengkraan spoelen. Bij de modellen met flexibele slang, het meedraaien van de slang bij het aandraaien van de moeren tegenhouden. Na de montage zorgen voor waterdruk en controleren of alles goed functioneert. Dichtheid van de kraan en alle verbindingen controleren (zichtcontrole). Lichaam en uitloop van de mengkraan kunnen warm worden. De installatie en het onderhoud mag alleen maar door een volgens lokale voorschriften geconcessioneerde installateur gebeuren. verkoop- en garantiebepalingen. Technische wijzigingen voorbehouden.

CS Doporučený pracovní tlak:.....2–4 bary
Maximální pracovní tlak:.....5 bary
Maximální teplota teplé vody:.....80 °C
Doporučená teplota teplé vody:.....65 °C
Doporučuje se stejný tlak pro studenou i teplou vodu.

Důležité: Před instalací mísicí baterie propláchněte potrubní vedení. U modelů s flexibilními hadicemi při utahování matice hadici přidrže proti rotaci. Po montáži pusťte vodu a proveďte funkční kontrolu. Zkontrolujte těsnost armatury a všech spojení (vizuální kontrola). Těleso a výpusť mísicí baterie mohou být horké. Instalaci a údržbu smí provádět jen instalatér oprávněný podle místních předpisů.

Záruka: Viz naše Všeobecné prodejní a záruční podmínky. Technické změny vyhrazeny.

LT Rekomenduojamas darbinis slėgis:..... 2–4 barai
Maksimalus darbinis slėgis:.....5 barai
Maksimali karšto vandens temperatūra:.....80 °C
Rekomenduojama karšto vandens temperatūra:.....65 °C
Rekomenduojamas vienodas šalto ir karšto vandens slėgis.

Svarbu: Prieš montuodami maišytuvą išskalaukite linijas. Jei naudojate modelius su lankščiosiomis žarnomis, priverždami veržlę prilaikykite žarną, kad ji nesisuktų kartu. Sumontavę paleiskite vandenį dideliu slėgiu ir patikrinkite, ar tinkamai veikia. Patikrinkite, ar maišytuvas ir visos jungtys sandarios (apžiūrėkite). Maišytuvo korpusas ir išleidimo anga gali įkaisti. Įrengimo ir techninės priežiūros darbus gali atlikti tik leidimą turintis montuotojas, laikydamiesi vietoje galiojančių taisyklių.

Garantija: žr. mūsų bendrąsias pardavimo ir garantines sąlygas. Pasilieka teisė techniniams pakeitimams.

Specyfikacja techniczna
Műszaki specifikáció
Техническая спецификация
Техническа спецификация

PL Zalecane ciśnienie robocze:.....2–4 bar
Maksymalne ciśnienie robocze:..... 5 bar
Maksymalna temperatura ciepłej wody:.....80 °C
Zalecana temperatura ciepłej wody:.....65 °C
Zalecamy stosowanie identycznego ciśnienia dla zimnej i ciepłej wody.

Ważne: przed montażem baterii przepłukać przewody. W modelach z węzami elastycznymi przytrzymać wąż przy dokręcaniu nakrętki w kierunku przeciwnym do jej obrotu. Po montażu przyłożyć ciśnienie wody i przeprowadzić kontrolę działania. Sprawdzić szczelność armatury i wszystkich połączeń (kontrola wzrokowa). Korpus i wylot baterii mogą być gorące. Montaż i konserwację może przeprowadzać wyłącznie instalator uprawniony do tego na podstawie lokalnie obowiązujących przepisów.

Gwarancja: patrz Ogólne warunki sprzedaży i gwarancji. Prawo do zmian technicznych zastrzeżone.

HU Ajánlott üzemi nyomás:.....2–4 bar
Maximális üzemi nyomás:.....5 bar
Meleg víz maximális hőmérséklete:.....80 °C
Meleg víz ajánlott hőmérséklete:.....65 °C
Azonos hideg- és melegvíz-nyomás ajánlott.

Fontos: A keverő csaptelep beszerelése előtt át kell öblíteni annak vezetékeit. A flexibilis csővel ellátott típusoknál az anya meghúzása során a tömlőt ellen kell tartani az elforgás megakadályozása érdekében. Beszerelés után nyissa rá a vizet és ellenőrizze a működést. Ellenőrizze a szerelvényt és a bekötések tömítését (szemrevételezéssel). A keverő csaptelep-test és kivezetése felforrósodhat. A beszerelést és karbantartást csak a helyi előírásoknak megfelelően engedélyezett szerelő végezheti.

Garancia: lásd az általános értékesítési és garanciai feltételeket. A műszaki változtatás joga fenn tartva.

RU Рекомендуемое рабочее давление:.....2–4 бар
Максимальное рабочее давление:.....5 бар
Температура горячей воды:.....80 °C
Рекомендуемая температура горячей воды:.....65 °C
Рекомендуется одинаковое давление для холодной и горячей воды.

Важно! Перед установкой смесителя трубопроводы необходимо промыть. Для моделей с гибкими шлангами придерживайте шланг при затягивании гайки и не давайте ему вращаться. По окончании монтажа подайте гидравлическое давление и выполните контроль исправности. Проверьте герметичность арматуры и всех соединений (визуальный контроль). Корпус и выпуск смесителя нагреваются. В соответствии с местными предписаниями установкой и техническое обслуживание разрешается выполнять только concessionному слесарю-водопроводчику.

Гарантия: см. Продажные и гарантийные условия. Оставляем за собой право на технические изменения.

BG Препоръчано работно налягане:.....2–4 бара
Максимално работно налягане:.....5 бара
Максимална температура на топлата вода:.....80 °C
Препоръчителна температура на горещата вода:.....65 °C
Препоръчва се еднакво налягане за студената и топлата вода.

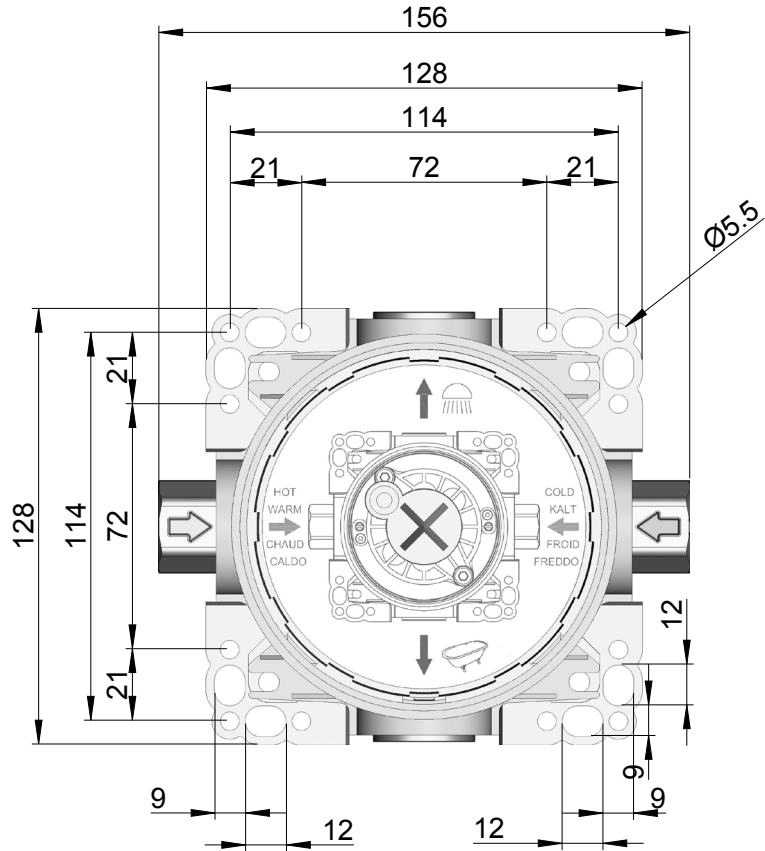
Важно: Преди монтажа на смесителя промийте тръбопроводите. При модели с гъвкави маркучи задържайте маркуча срещу въртене при затягане на гайката. След монтажа пуснете водата и извършете проверка на функционирането. Проверете херметичността на арматурата и всички връзки (визуален контрол). Корпусът и изходът на смесителя могат да станат горещи. Монтажът и поддръжката могат да се извършат само от специалист, упълномощен съгласно местните разпоредби.

Гарантия: вижте нашите общи търговски и гаранционни условия. Запазваме си правото на технически изменения.

Einbau- und Befestigungsmasse
 Cotes d'encastrement et de fixation
 Lato di incasso e di fissaggio
 Insetting and fixing dimensions

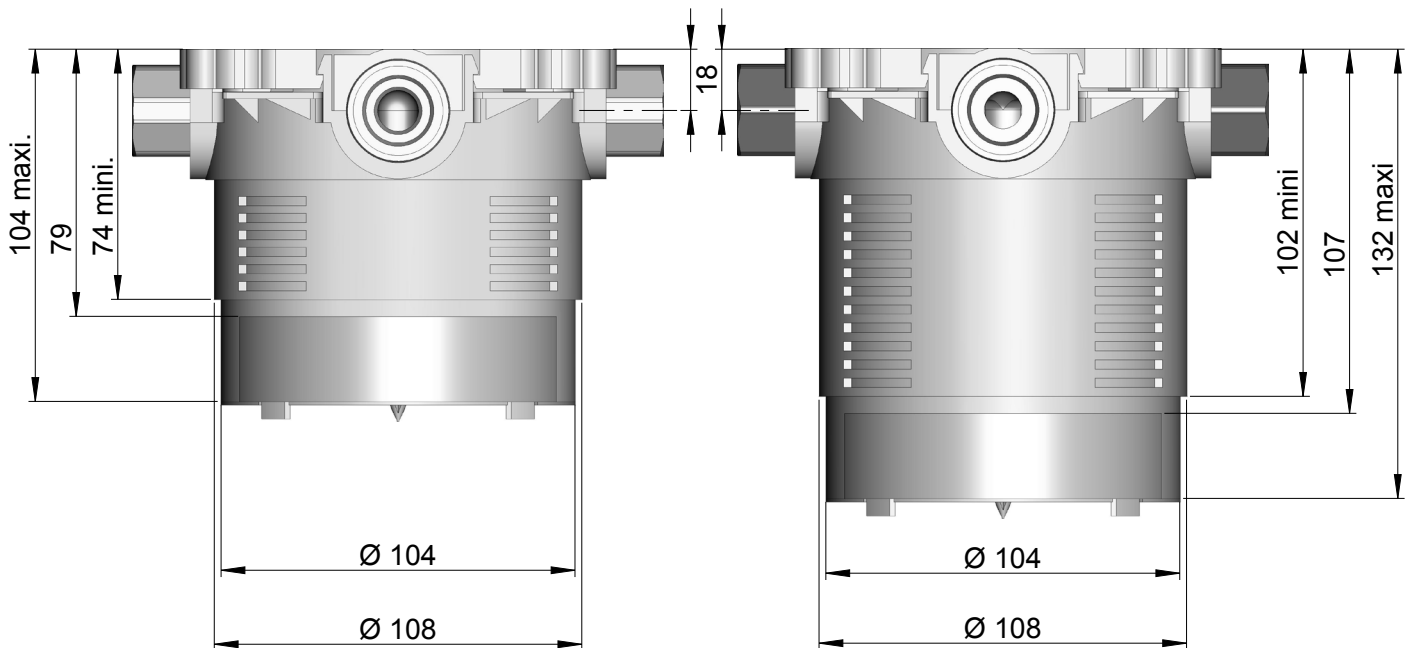
Dimensiones de empotrado y fijación
 Inbouw- en bevestigingsmaten
 Montážní a přípevňovací rozměry
 Įleidimo ir tvirtinimo matmenys

Masa montażowo-mocująca
 Beépítési és rögzítési méretek
 Монтажные и крепежные размеры
 Размери за вграждане и закрепване



SIMIBOX LIGHT
 3.7898.0.000.100.1
 3.7898.0.000.101.1

SIMIBOX
 3.7898.0.000.000.1



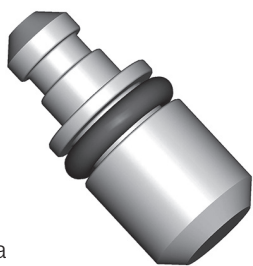
Inhalt der Verpackung
Contenu de l'emballage
Contenuto dell'imballaggio
Package contents

Contenido del embalaje
Inhoud van de verpakking
Obsah balení
Pakuotės turinys

Zawartość opakowania
Inhoud A csomag tartalma
Содержимое упаковки
Съдържание на опаковката

5.78004.000.000

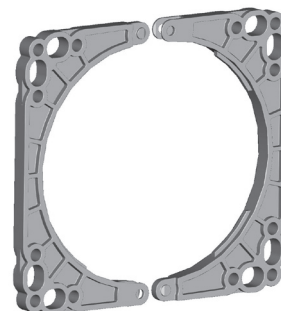
- DE** Stopfen
- FR** Bouchon
- IT** Tappo
- EN** Plug
- ES** Tapón
- NL** Stoppen
- CS** Zátka
- LT** Kamštis
- PL** Korek
- HU** Dugó
- RU** Заглушка
- BG** Тапа



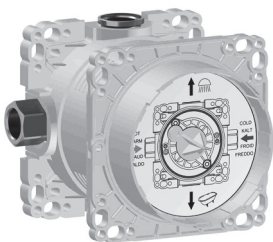
- DE** Montageanleitung
- FR** Instruction de montage
- IT** Istruzioni di montaggio
- EN** Assembly and fitting instructions
- ES** Instrucciones de montaje
- NL** Montagehandleiding
- CS** Návod k montáži
- LT** Montavimo instrukcija
- PL** Instrukcja montażu
- HU** Szerelési utasítások
- RU** Руководство по монтажу
- BG** Ръководство за монтаж



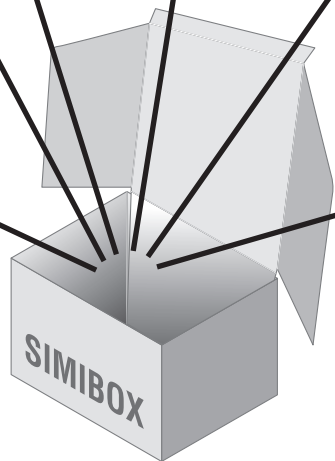
- DE** Verschluss/Dichtung
- FR** Bouchon/joint
- IT** Tappo/guarnizione
- EN** Plug/gasket
- ES** Cierre/sellado
- NL** Afsluiting/dichting
- CS** Uzávěr/těsnění
- LT** Užvara/sandariklis
- PL** Zamknięcie/uszczelka
- HU** Záróelem/tömítés
- RU** Запор/уплотнение
- BG** Затвор/уплътнение



- DE** Befestigungsflansche
- FR** Brides de fixation
- IT** Istruzioni di montaggio
- EN** Mounting flanges
- ES** Brida de fijación
- NL** Bevestigingsflens
- CS** Upevňovací příruba
- LT** Tvirtinimo jungė
- PL** Kolnierze mocujące
- HU** Rögzítőkarima
- RU** Крепежный фланец
- BG** Закрепващ фланец



- DE** Unterputz-Einbaukörper
- FR** Corps encastrable
- IT** Corpo da incasso
- EN** Concealed body
- ES** Caja para empotrar
- NL** Verborgen inbouwlichaam
- CS** Podomítkové těleso
- LT** Įleidžiamas korpusas
- PL** Korpus podtynkowy
- HU** Vakolat alá beépíthető testek
- RU** Скрытый установочный блок
- BG** Скрито тяло за вграждане



- DE** Dichtungsmanschette
- FR** Manchette d'étanchéité
- IT** Guarnizione piana
- EN** Sealing cuff
- ES** Manguito de sellado
- NL** Afdichtingsmanschette
- CS** Těsnící manžeta
- LT** Sandarinamasis manžetas
- PL** Uszczelka ścienna
- HU** Tömítőmandzsetta
- RU** Уплотнительная манжета
- BG** Уплътнителна маншет

Anschluss an das Wassernetz
Raccordement au réseau hydraulique
Allacciamento alla rete idrica
Connection to the water mains

Conexión a la red de agua
Aansluiting op waternet
Připojení k vodovodní síti
Prijungimas prie vandentiekio

Przyłącze do sieci wodnej
Csatlakoztatás a vízhálózatra
Подключение к водопроводу
Свързване към водопроводната мрежа



Simibox Light



DE Warmwasser = links
FR Eau chaude = gauche
IT Acqua calda = sinistra
EN Hot water = left
ES Agua caliente = izquierda
NL Warm water = links
CS Teplá voda = vlevo
LT Karštas vanduo – kairėje
PL Ciepła woda = lewa strona
HU Meleg víz = bal
RU Горячая вода = слева
BG Топла вода = отляво

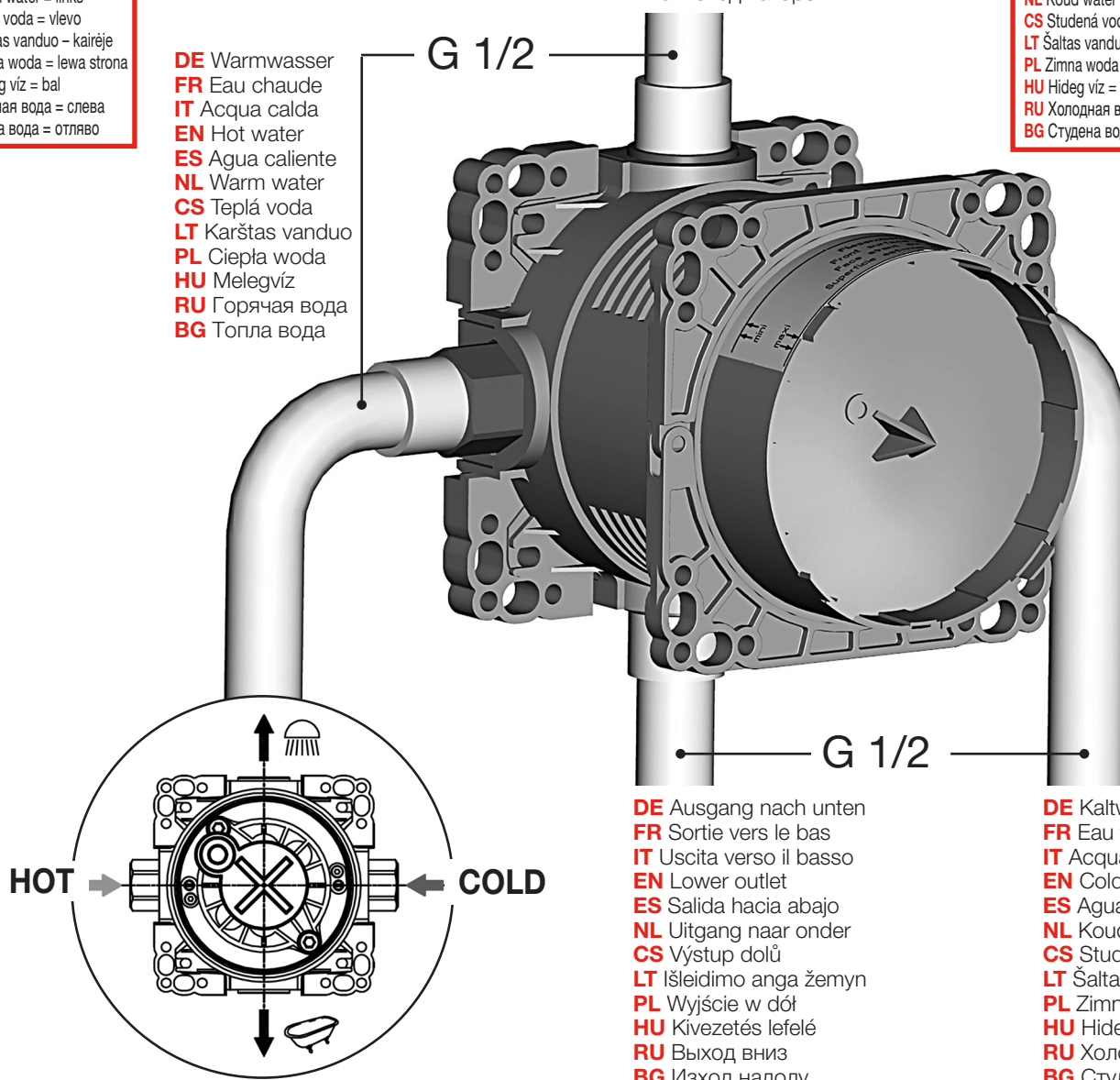
DE Warmwasser
FR Eau chaude
IT Acqua calda
EN Hot water
ES Agua caliente
NL Warm water
CS Teplá voda
LT Karštas vanduo
PL Ciepła woda
HU Melegvíz
RU Горячая вода
BG Топла вода

DE Ausgang nach oben
FR Sortie vers le haut
IT Uscita verso l'alto
EN Upper outlet
ES Salida hacia arriba
NL Uitgang naar boven
CS Výstup nahoru
LT Išleidimo anga į viršų
PL Wyjście do góry
HU Kivezetés felfelé
RU Выход вверх
BG Изход нагоре

Simibox Light



DE Kaltwasser = rechts
FR Eau chaude = droite
IT Acqua calda = destra
EN Hot water = right
ES Agua fría = derecha
NL Koud water = rechts
CS Studená voda = vpravo
LT Šaltas vanduo – dešinėje
PL Zimna woda = prawa strona
HU Hideg víz = jobb
RU Холодная вода = справа
BG Студена вода = отдясно



DE Ausgang nach unten
FR Sortie vers le bas
IT Uscita verso il basso
EN Lower outlet
ES Salida hacia abajo
NL Uitgang naar onder
CS Výstup dolů
LT Išleidimo anga žemyn
PL Wyjście w dół
HU Kivezetés lefelé
RU Выход вниз
BG Изход надолу

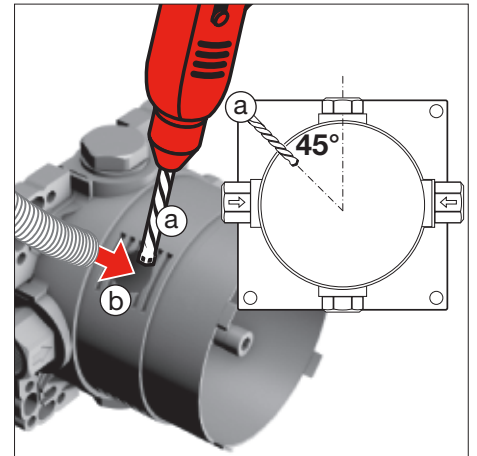
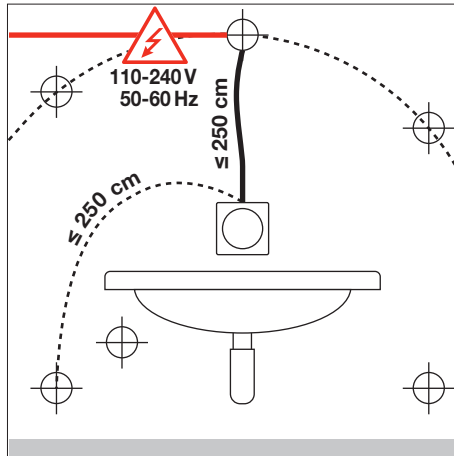
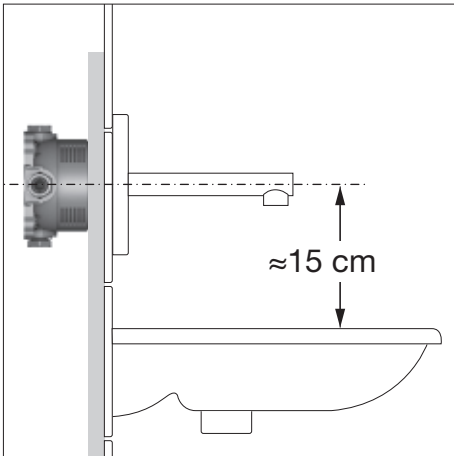
DE Kaltwasser
FR Eau froide
IT Acqua fredda
EN Cold water
ES Agua fría
NL Koud water
CS Studená voda
LT Šaltas vanduo
PL Zimna woda
HU Hidegvíz
RU Холодная вода
BG Студена вода



DE Zum Verschliessen des nicht benützten Ausganges den Verschluss montieren und auf Dichtheit prüfen
FR Pour fermer la sortie non utilisée, monter le bouchon et vérifier l'étanchéité
IT Per chiudere l'uscita inutilizzata, montare il tappo e controllarne la tenuta
EN To close off the unused outlet, fit the plug and check the seal
ES Para cerrar la salida que no se utilice, montar el cierre y comprobar si queda correctamente sellado
NL Voor het afsluiten van de overbodige uitgang de afsluiting monteren en op dichtheid controleren
CS Nepoužitý výstup uzavřete namontováním uzávěru a zkontrolujte jeho těsnost
LT Nenaudojamai angai uždaryti sumontuokite užtvarkę ir patikrinkite, ar ji sandari
PL W celu zamknięcia nieużywanego wyjścia zamontować zaślepkę i sprawdzić szczelność
HU A nem használt kivezetés elzárásához szerelje fel a záróelemet, és ellenőrizze, hogy megfelelően tömít-e
RU Для закрытия неиспользуемого выхода установить запор и проверить герметичность
BG За затваряне на неизползвания извод да се монтира затворът и да се провери херметичността



DE Für Twintronic ES Para Twintronic PL Na Twintronic
 FR Pour Twintronic NL Voor Twintronic HU Tartozó Twintronic
 IT Per Twintronic CS Pro Twintronic RU Для Twintronic
 EN Twintronic LT Už Twintronic BG За Twintronic

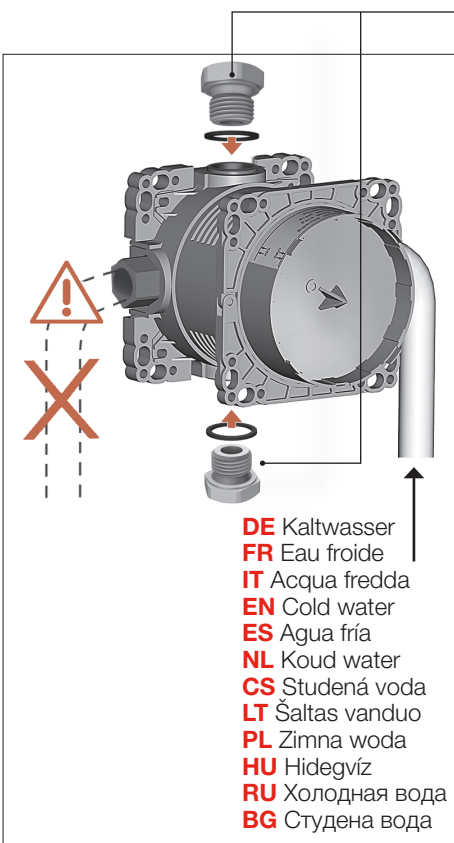


DE Kalt- oder Mischwasser
 FR Eau froide ou mitigée
 IT Acqua fredda o miscelata
 EN Cold or mixed water
 ES Agua fría o mezclada
 NL Koud- of handwarm water
 CS Studená nebo smíšená voda
 LT Šaltas arba mišrus vanduo
 PL Woda zimna lub zmieszana
 HU Hideg vagy kevert víz
 RU для холодной или теплой воды
 BG Студена или смесена вода

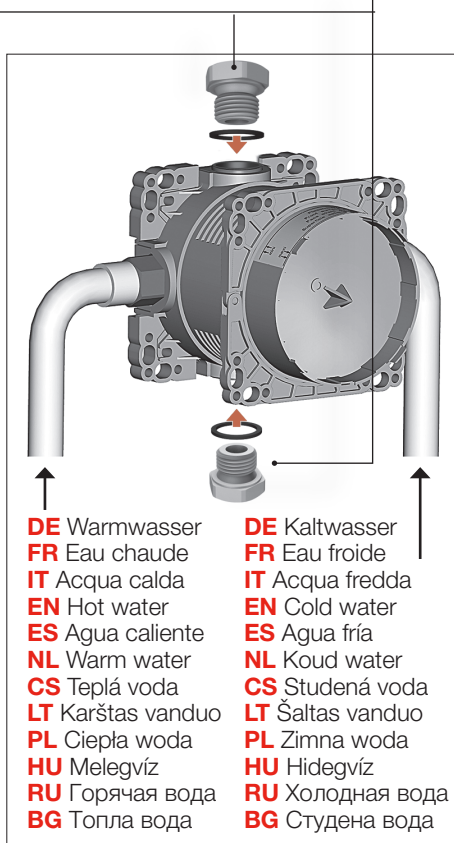
DE Mischer
 FR Mitigeur
 IT Miscelatore
 EN Mixer
 ES Mezclador
 NL Mengkraan
 CS Směšovací baterie
 LT Maišytuvas
 PL Mieszacz
 HU Keverő
 RU Смеситель
 BG Смесител

DE Verschluss/Dichtung x 2 CS Uzávěr/těsnění x 2
 FR Bouchon/joint x 2 LT Užtvvara/sandariklis x 2
 IT Tappo/guarnizione x 2 PL Zamknięcie/uszczelka x 2
 EN Plug/gasket x 2 HU Záróelem/tömítés x 2
 ES Cierre/sellado x 2 RU Запор/уплотнение x 2
 NL Afsluiting/dichting x 2 BG Затвор/уплътнение x 2

7.81038.000.000

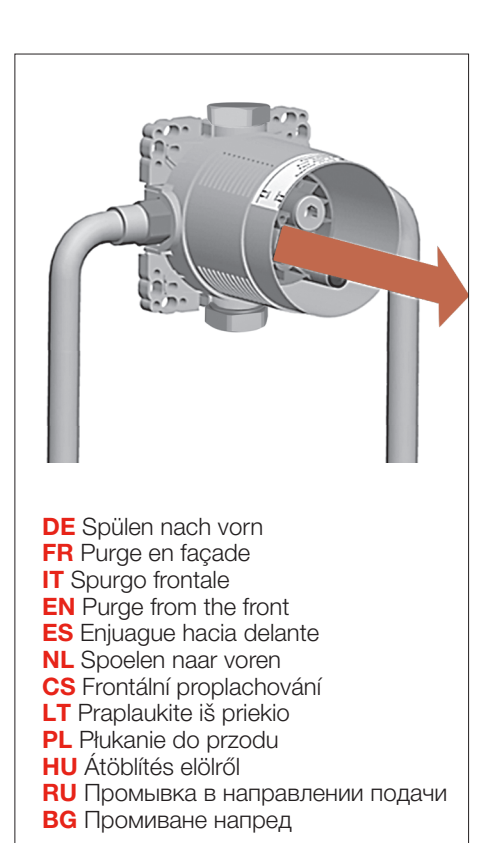


DE Kaltwasser
 FR Eau froide
 IT Acqua fredda
 EN Cold water
 ES Agua fría
 NL Koud water
 CS Studená voda
 LT Šaltas vanduo
 PL Zimna woda
 HU Hidegvíz
 RU Холодная вода
 BG Студена вода



DE Warmwasser
 FR Eau chaude
 IT Acqua calda
 EN Hot water
 ES Agua caliente
 NL Warm water
 CS Teplá voda
 LT Karštas vanduo
 PL Ciepła woda
 HU Melegvíz
 RU Горячая вода
 BG Топла вода

DE Kaltwasser
 FR Eau froide
 IT Acqua fredda
 EN Cold water
 ES Agua fría
 NL Koud water
 CS Studená voda
 LT Šaltas vanduo
 PL Zimna woda
 HU Hidegvíz
 RU Холодная вода
 BG Студена вода

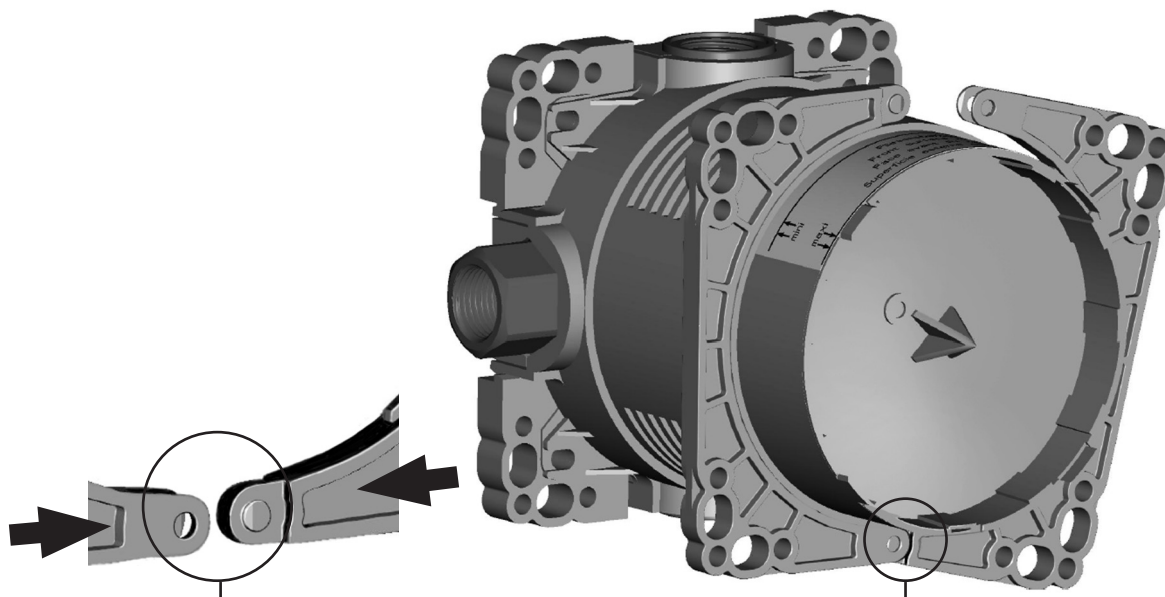


DE Spülen nach vorn
 FR Purge en façade
 IT Spurgo frontale
 EN Purge from the front
 ES Enjuague hacia delante
 NL Spoelen naar voren
 CS Frontální proplachování
 LT Praplaukite iš priekio
 PL Płukanie do przodu
 HU Átöblítés előlről
 RU Промывка в направлении подачи
 BG Промиване напред

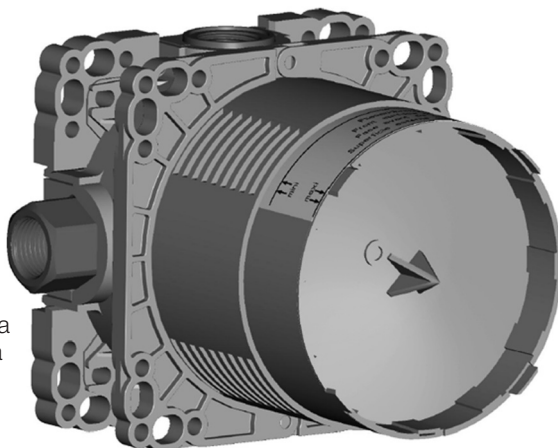
Montage der Flansche
Montage des brides
Montaggio delle flange
Fitting the flanges

Montaje de la brida
Montage van de flens
Montáž příruby
Jungės montavimas

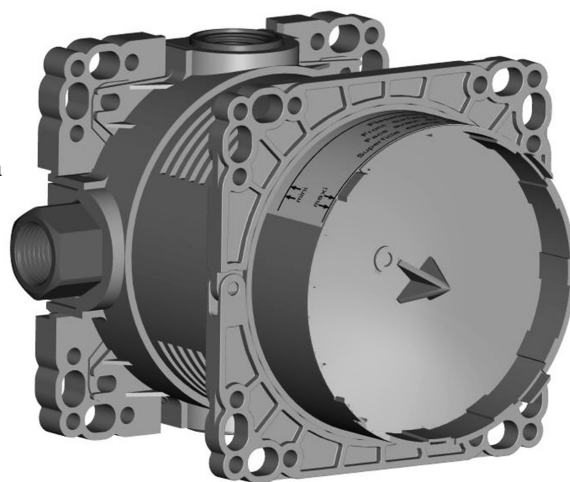
Montaż podkładek dystansowych
A szerelési gallér felszerelése
Монтаж фланца
Монтаж на фланца



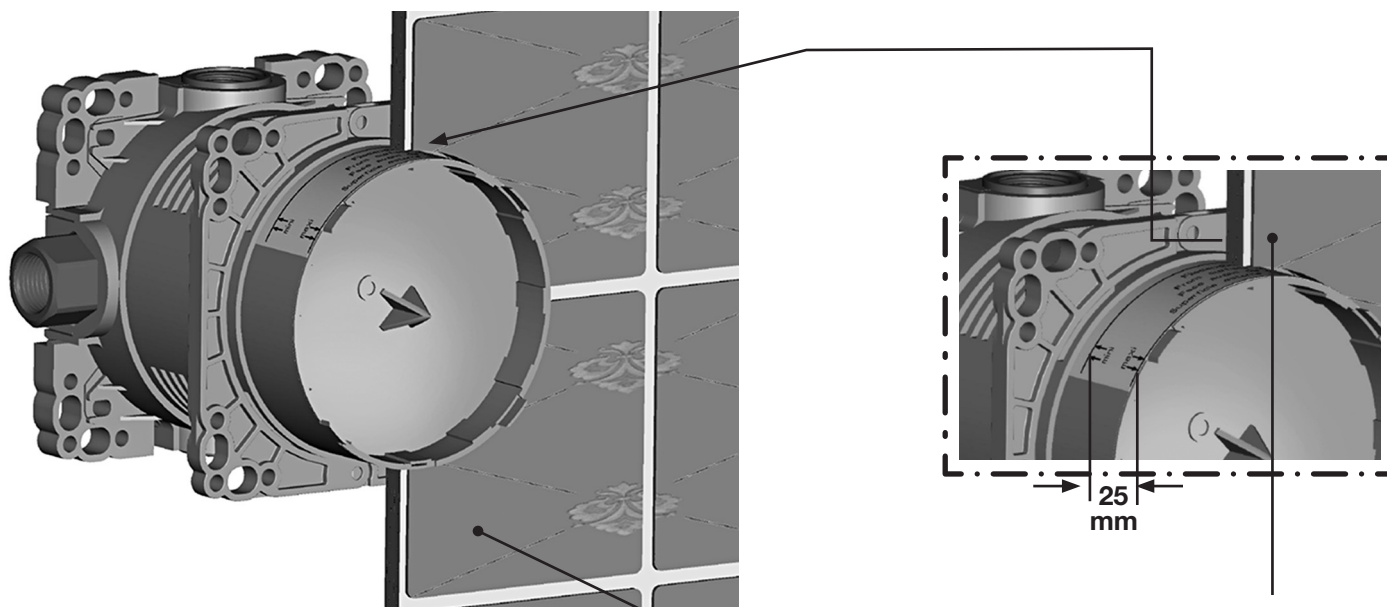
DE Dicke Wand
FR Paroi épaisse
IT Parete spessa
EN Thick wall
ES Pared gruesa
NL Dikke wand
CS Tlustá stěna
LT Stora siena
PL Gruba ściana
HU Vastag fal
RU Толстая стена
BG Дебела стена



DE Dünne Wand
FR Paroi fine
IT Parete sottile
EN Thin wall
ES Pared delgada
NL Dunne wand
CS Tenká stěna
LT Plona siena
PL Cienka ściana
HU Vékony fal
RU Тонкая стена
BG Тънка стена



DE Die Befestigungsflansche sind je nach Einbautiefe einstellbar
FR Suivant la profondeur d'encastrement, les brides de fixation sont ajustables
IT Le flange di fissaggio sono regolabili secondo la profondità di incasso
EN The mounting flanges are adjustable according to the depth of the housing
ES Las bridas de fijación pueden ajustarse en función de la profundidad de montaje
NL De bevestigingsflensen kunnen aan de inbouwdiepte worden aangepast
CS Upevňovací příruby jsou nastavitelné podle montážní hloubky
LT Tvirtinimo jungės galima reguliuoti priklausomai nuo montavimo gylio
PL Kołnierze mocujące można ustawić odpowiednio do głębokości montażu
HU A rögzítőkarimák a beépítési mélység függvényében állíthatók
RU Крепежные фланцы регулируются в зависимости от монтажной глубины
BG Закрепващите фланци се регулират съобразно дълбочината на монтаж



- DE** Fliesenoberkante
- FR** Face avant du carrelage
- IT** Superficie esterna delle piastrelle
- EN** Front face of the tiling
- ES** Borde superior del azulejo
- NL** Bovenkant tegel
- CS** Horní hrana obkladačky
- LT** Viršutinė plytelės briauna
- PL** Górna krawędź płytek
- HU** Csempe felső éle
- RU** Верхний край плитки
- BG** Горен ръб на плочка



DE Die Fliesenoberkante muss zwischen den Markierungen min. und max. auf dem Aufkleber liegen

FR La face avant du carrelage doit être comprise entre la cote min. et max. de l'étiquette

IT La superficie esterna delle piastrelle deve trovarsi fra le marche min. e max. dell'etichetta

EN The front face of the tiling must lie between the min. and max. dimension shown on the label

ES El borde superior del azulejo debe quedar entre las marcas de mín. y máx. del adhesivo

NL De bovenkant van de tegel moet tussen de markeringen min. en max. op de sticker liggen

CS Horní hrana obkladačky se musí nacházet mezi značkami min. a max. na nálepce

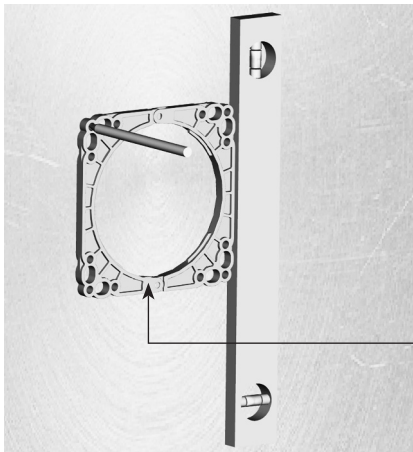
LT Viršutinė plytelės briauna turi būti tarp lipduko žymų „min.“ ir „max.“

PL Górna krawędź płytek musi znajdować się pomiędzy oznaczeniami min. i max. na naklejce

HU A csempe felső élének a matricán látható „min.” és „max.” jelölés között kell lennie

RU Верхний край плитки должен располагаться между отметками мин. и макс. на наклейке

BG Горният ръб на плочката трябва да се намира между маркировките min. и max. върху стикера



DE Die Befestigungsflansche als Bohrschablone verwenden
FR Utiliser les brides de fixation comme gabarit de perçage
IT Utilizzare le flange di fissaggio come mascherina per trapanare i fori
EN Use the mounting flanges as drilling template
ES Utilizar la brida de fijación como plantilla de taladrado
NL De bevestigingsflens als boorsjabloon gebruiken
CS Použijte upevňovací přírubu jako šablonu
LT Tvirtinimo jungę naudokite kaip gręžimo šabloną
PL Kołnierze mocujące należy wykorzystać jako szablony do wywiercenia otworów
HU Használja a rögzítőkarimát furatsablonként
RU Крепежный фланец используется в качестве сверлильного шаблона
BG Закрепващият фланец да се използва като шаблон за отвора

DE Es wird empfohlen, den Einbaukörper bei der Montage in oder auf der Mauer an mindestens 4 Stellen (Schraube M5) zu befestigen. Bei der Montage des Einbaukörpers gegen eine vorgesetzte Wand wird dringend empfohlen, den Einbaukörper mit 8 Schrauben M5 zu befestigen

FR Il est recommandé de réaliser au minimum 4 logements (vis Ø 5) pour la fixation du bloc technique dans ou sur le mur. Lors de la fixation du bloc technique contre une paroi, il est fortement recommandé de fixer du bloc technique à l'aide de 8 vis M5

IT Per fissare il corpo da incasso nel o sul muro si raccomanda di trapanare al minimo 4 fori (viti M5). Se il fissaggio avviene su una controparete, si consiglia vivamente di fissare il corpo con 8 viti M5

EN It is recommended to use at least 4 fixing points (Ø 5 screws) to fix the appliance into or onto the wall. For frontwall-installation, it is strongly recommended to use 8 x M5 screws

ES Se recomienda fijar el cuerpo de encastre en 4 puntos (tornillo M5) como mínimo, en caso de montaje en pared o sobre pared. En caso de montar el cuerpo de encastre contra una pared antepuesta se recomienda encarecidamente fijar el cuerpo de encastre con 8 tornillos M5

NL Er wordt aanbevolen het inbouwgedeelte bij de montage in of op de muur op minstens 4 plaatsen (schroef M5) te bevestigen. Bij de montage van het inbouwgedeelte tegen een voorzetwand wordt ten zeerste aangeraden het inbouwgedeelte met 8 schroeven M5 te bevestigen

CS Při montáži do zdi nebo na zeď se doporučuje upevnit vestavné těleso v nejméně 4 místech (pomocí šroubů M5). Při montáži vestavného tělesa na předsazenou stěnu se důrazně doporučuje provést upevnění vestavného tělesa pomocí 8 šroubů M5

LT Rekomenduojame sienoje ar prie sienos montuojamą elementą pritvirtinti bent 4 vietose (varžtai M5). Montuojant prie viršuje esančios sienos, primygtinai rekomenduojame montuojamą elementą pritvirtinti 8 varžtais M5

PL Podczas montażu korpusu w lub na ścianie zaleca się, aby przymocować go w co najmniej 4 punktach (śruba M5). Przy montażu korpusu na wysuniętej/odsadzonej ścianie zaleca się bezwzględnie zamontowanie korpusu za pomocą 8 śrub M5

HU A betétet a beszeréskor javasolt a falban vagy a falon legalább 4 helyen (M5-ös csavarral) rögzíteni. Ha a betétet álfalra szereli, akkor a betétet erősen ajánlott 8 darab M5-ös csavarral rögzíteni

RU Рекомендуется закрепить монтажную коробку при монтаже в стене или на стене минимум в 4 местах (винты M5). При монтаже монтажной коробки на вышестоящей стене настоятельно рекомендуется закрепить монтажную коробку 8 винтами M5

BG Препоръчва се вгражданото тяло при монтажа да се закрепи във или върху стената поне в 4 точки (болт M5). При монтажа на вгражданото тяло срещу предстенна облицовка настоятелно се препоръчва да закрепите вгражданото тяло с 8 болта M5

DE Einbaukörper mit Hilfe einer Wasserwaage positionieren und ausrichten

FR Positionner et bien aligner le bloc technique à l'aide d'un niveau à bulle

IT Posizionare e allineare il corpo d'incasso utilizzando una livella

EN Position and align the built-in unit using a spirit level

ES Posicionar y alinear el cuerpo de montaje sirviéndose de un nivel de burbuja

NL Inbouwelement met behulp van een waterpas plaatsen en uitlijnen

CS Vestavné těleso umístěte a vyrovnejte pomocí vodováhy

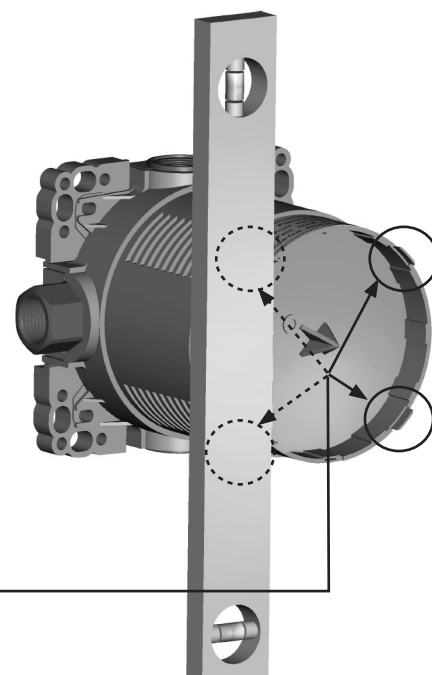
LT Montuojamo agregato padėties nustatymas ir išlygiavimas gulsčiuuku

PL Korpus montażowy wypoziomować poziomnicą i równo ustawić

HU Vízmértékkel állítsa és igazítsa be a beépítendő testet

RU С помощью водного уровня установить и выровнять скрытый корпус

BG Позициониране и подравняване на монтажното тяло с помощта на нивелир

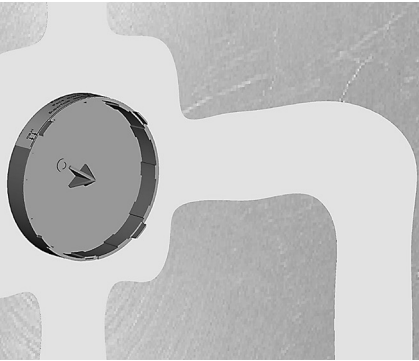




Simibox Light



DE Warmwasser = links
FR Eau chaude = gauche
IT Acqua calda = sinistra
EN Hot water = left
ES Agua caliente = izquierda
NL Warm water = links
CS Teplá voda = vlevo
LT Karštas vanduo – kairėje
PL Ciepła woda = lewa strona
HU Meleg víz = bal
RU Горячая вода = слева
BG Топла вода = отляво

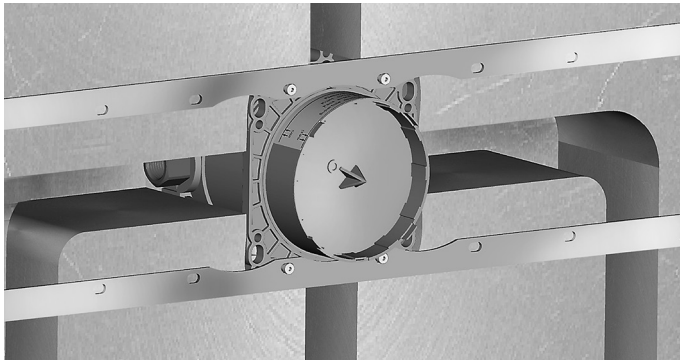


DE Installation in der Mauer
FR Installation dans le mur
IT Installazione nel muro
EN Embedded in the wall
ES Instalación en pared
NL Installatie in de muur
CS Instalace do stěny
LT Įrengimas sienoje
PL Montaż w murze
HU Falba ágyazva
RU Скрытый монтаж в стене
BG Монтаж в стената

Simibox Light



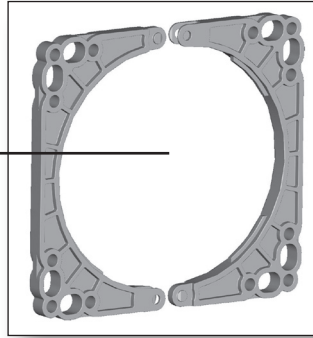
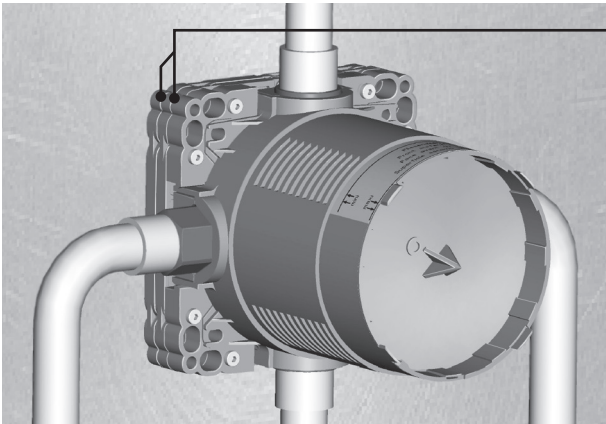
DE Kaltwasser = rechts
FR Eau chaude = droite
IT Acqua calda = destra
EN Hot water = right
ES Agua fría = derecha
NL Koud water = rechts
CS Studená voda = vpravo
LT Šaltas vanduo – dešinėje
PL Zimna woda = prawa strona
HU Hideg víz = jobb
RU Холодная вода = справа
BG Студена вода = отдясно



DE Installation in der Mauer **mit Befestigungsschienen**
FR Installation dans le mur **avec rails de fixation**
IT Installazione nel muro **con guide di fissaggio**
EN Embedded in the wall **with fixing rails**
ES Instalación en pared **con rieles de fijación**
NL Installatie in de muur **met bevestigingsrails**
CS Instalace do stěny **s připevňovacími lištami**
LT Įrengimas sienoje **su tvirtinimo bėgeliais**
PL Montaż w murze **na szynach mocujących**
HU Falba ágyazva **rögzítő sínekkel**
RU Монтаж в стене **с крепежными планками**
BG Онтаж в стената **със закрепващи шини**

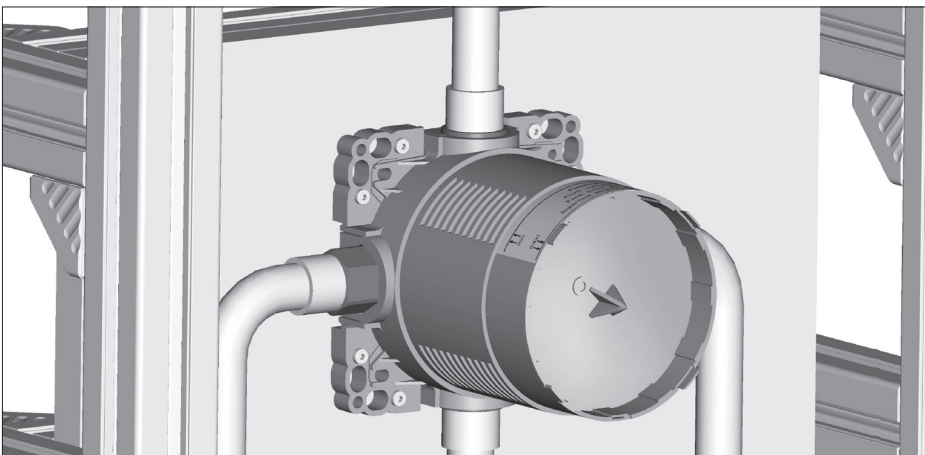


DE Installation auf der Mauer
FR Installation sur le mur
IT Installazione sul muro
EN Surface mounting
ES Instalación sobre pared
NL Installatie op de muur
CS Instalace na stěnu
LT Įrengimas ant sienos
PL montaż na murze
HU Beépítés falfelületre
RU Наружный монтаж на стене
BG Монтаж върху стената

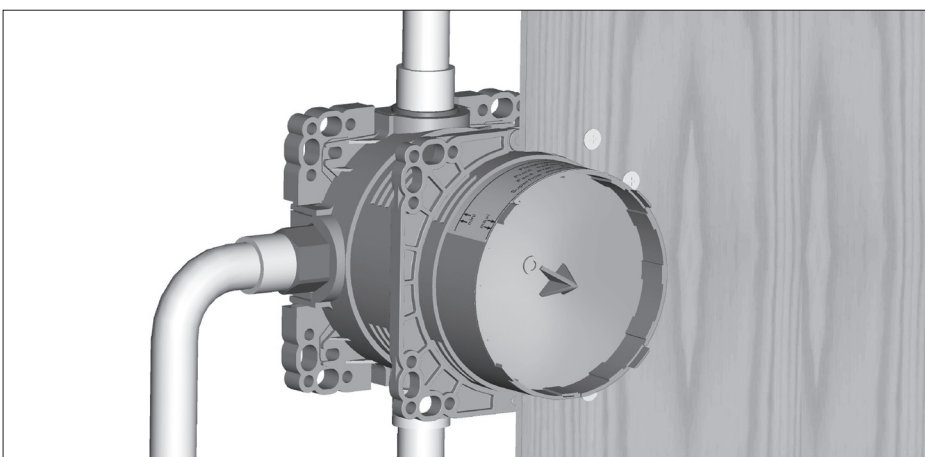


DE Installation in einem Abstand von der Mauer mit Flanschen (Dicke 8 mm pro Flansch)
FR Installation à distance du mur avec brides (épaisseur de 8 mm par bride)
IT Installazione sul muro con distanziali (spessore di 8 mm per flangia)
EN Remote installation on the wall with flanges (each flange 8 mm thick)
ES Instalación a una distancia del muro con bridas (grosor 8 mm por brida)
NL Installatie op een afstand van de muur met flensen (dikte 8 mm per flens)

CS Instalace se vzdáleností od zdi pomocí montážních přírub (o tloušťce 8 mm)
LT Montuojant tam tikru atstumu nuo sienos, naudojamos jungės (kiekvienos jungės storis 8 mm)
PL Instalacja z zachowaniem odległości od ściany za pomocą podkładek dystansowych (grubość każdej podkładki dystansowej 8 mm)
HU A faltól bizonyos távolságra történő felszerelés szerelési gallérokkal (egy gallér 8 mm vastag)
RU Установка на расстоянии от стены при помощи фланцев (толщина 8 мм на каждый фланец)
BG Инсталация на разстояние от зидана стена с фланец (дебелина 8 мм на фланец)



DE Installation mit Montagerahmen
FR Installation avec cadre-support
IT Installazione con telaio di supporto
EN Installation with supporting frame
ES Instalación con marco de montaje
NL Installatie met montageframe
CS Instalace pomocí montážního rámu
LT Montavimas naudojant montavimo rėmą
PL Instalacja z wykorzystaniem ramki montażowej
HU Felszerelés rögzítőkerettel
RU Установка при помощи монтажной рамы
BG Инсталация с монтажни рамки

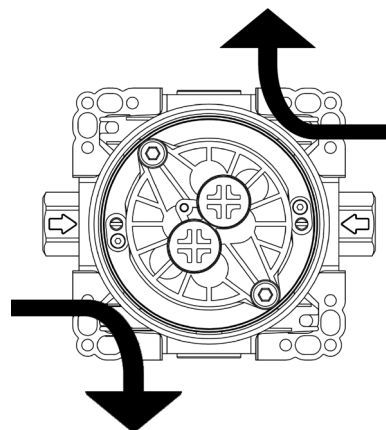
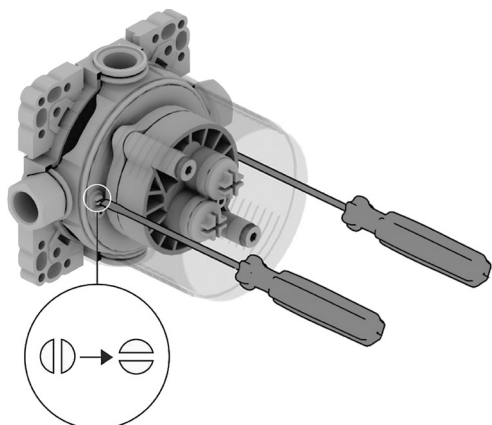


DE Installation hinter einer vorgefertigten Wand
FR Installation derrière une paroi préfabriquée
IT Installazione dietro una parete prefabbricata
EN Installation behind a prefabricated wall
ES Instalación tras una pared prefabricada
NL Installatie achter een prefabwand
CS Instalace za prefabrikovanou stěnou
LT Įrengimas už iš anksto įrengtos sienos
PL Instalacja za ścianką prefabrykowaną
HU Felszerelés előregyártott fal mögé
RU Установка за сборной стеной
BG Инсталация зад предварително изработена стена

Druckprüfung und Spülen des Netzes
Essai de pression et purge du réseau
Prova di pressione e spurgo della rete
Pressure test and network purging

Comprobación de presión y enjuague de la red
Drukcontrole en spoelen van het net
Kontrola tlaku a propłáchnutí sítě
Vamzdyno slégio tikrinimas ir praplovimas

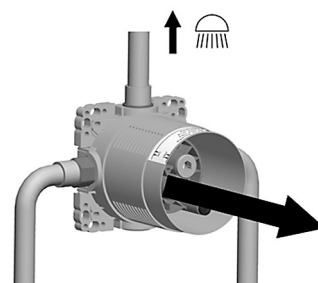
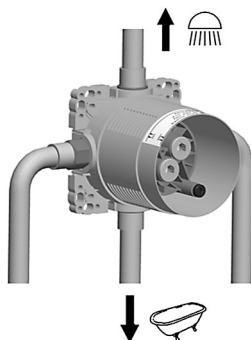
Kontrola ciśnienia i płukanie sieci
Nyomáspróba és a hálózat átöblítése
Опрессовка и промывка системы
Проверка с налягане и промиване на мрежата



DE Es müssen beide Ausgänge gespült werden
FR Les deux sorties doivent être purgées
IT Si devono sciacquare entrambe le uscite
EN Both exits must be purged
ES Deben enjuagarse ambas salidas
NL Beide uitgangen moeten gespoeld worden
CS Musí se propłáchnout oba vývody
LT Reikia praplauti abu išvadu
PL Wymagane jest przepłukanie obu wyjść
HU Mindkét kimenetet át kell öblíteni
RU Необходимо промыть оба выхода
BG Трябва да се промият двата изхода



DE Vergewissern Sie sich, dass die Absperrventile offen sind (nur für Simibox Standard und Simibox Light **mit** Absperrventil)
FR S'assurer que les robinets d'arrêts soient ouverts (uniquement pour Simibox Standard et Simibox Light **avec** arrêt des eaux)
IT Assicurarsi che i rubinetti di arresto siano aperti (soltanto per Simibox Standard e Simibox Light **con** arresto dell'acqua)
EN Make sure the stop cocks are open (only for Simibox Standard and Simibox Light **with** stop valves)
ES Asegúrese de que las válvulas de cierre estén abiertas (solo para Simibox Standard y Simibox Light **con** válvula de cierre)
NL Controleer of de afsluitkleppen open zijn (alleen voor de Simibox Standard en de Simibox Light **met** afsluitventiel)
CS Ujistěte se, že uzavírací ventily jsou otevřené (jen pro Simibox Standard a Simibox Light **s** uzavíracím ventilem)
LT Įsitinkite, kad atidaryti blokavimo vožtuvai (taikoma tik Simibox Standard ir Simibox Light **su** užtvartinu vožtuvu)
PL Upewnić się, że zawory odcinające są otwarte (tylko do Simibox Standard oraz Simibox Light **z** zaworem zamykającym)
HU Győződjön meg arról, hogy az elzárószelepek nyitva vannak (csak elzáró szeleppel **ellátott** Simibox Standard és Simibox Light típusokhoz)
RU Убедитесь в том, что запорные клапаны открыты (только для Simibox Standard и Simibox Light **с** запорным клапаном)
BG Уверете се, че спирателните клапани са отворени (само за Simibox Standard и Simibox Light **със** спиращен вентил)



DE Ausgänge spülen
FR Purge par les sorties
IT Spurgo attraverso le uscite
EN Purge through the outlets
ES Enjuagar salidas
NL Uitgangen spoelen
CS Propłáchnout vývody
LT Praplaukite išvadu
PL Płukanie wyjść
HU Kimenetek átöblítése
RU Промывка выходов
BG Промиване на изходите

DE Spülen nach vorn
FR Purge en façade
IT Spurgo frontale
EN Purge from the front
ES Enjuague hacia delante
NL Spoelen naar voren
CS Frontální proplachování
LT Praplaukite iš priekio
PL Płukanie do przodu
HU Átöblítés előlről
RU Промывка в направлении подачи
BG Промиване напред

Druckprüfung und Spülen des Netzes
Essai de pression et purge du réseau
Prova di pressione e spurgo della rete
Pressure test and network purging

Comprobación de presión y enjuague de la red
Drukcontrole en spoelen van het net
Kontrola tlaku a propłachnutí sítě
Vamzdymo slėgio tikrinimas ir praplovimas

Kontrola ciśnienia i płukanie sieci
Nyomáspróba és a hálózat átöblítése
Опрессовка и промывка системы
Проверка с налягане и промиване на мрежата



DE Falls ein Ausgang verschlossen, ist die Leitung über den entsprechenden Spülverschluss zu spülen

FR Lorsqu'une sortie est bouchonnée, il faut purger la conduite par le bouchon de purge concerné

IT Se un'uscita è intasata, bisogna spurgare il tubo attraverso il tappo di spurgo corrispondente

EN When an outlet is closed, the conduit must be purged through the relevant purge plug

ES Si hay una salida cerrada deberá enjuagarse la línea mediante el correspondiente cierre de enjuague

NL Voor het geval dat een uitgang is afgesloten, moet de leiding via de corresponderende spoelsluiting gespoeld worden

CS Je-li některý vývod zablokovaný, musí se vedení propláchnout přes příslušný proplachovací uzávěr

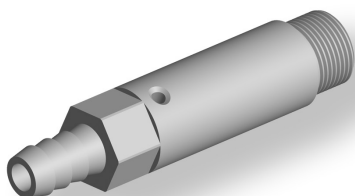
LT Jei išvadas uždarytas, vamzdį reikia praplauti per atitinkamą praplovimo užtvartą

PL Jeżeli jedno z wyjść jest zamknięte, przepłukać przewód przez odpowiednie zamknięcie płuczące

HU Amikor az egyik kimenet zárva van, akkor a vezetéket a megfelelő öblítő dugó segítségével át kell öblíteni

RU Если выход закрыт, промывку трубопровода следует выполнять через промывной затвор

BG Ако някой изход е затворен, тръбопроводът трябва да се промие чрез съответната капачка за промиване



OPTION 9.20793.903.001

DE Spülvorrichtung mit Absperrorgan

FR Dispositif de rinçage avec organe d'arrêt

IT Dispositivo di lavaggio con organo di arresto

EN Rinsing device with stop-cock

ES Dispositivo de enjuague con órgano de cierre

NL Spoelinrichting met afsluitor

CS Proplachovací zařízení s uzavíracím kohoutkem

LT Praplovimo įtaisas su užvariniu elementu

PL Układ płuczący z elementem blokującym

HU Átöblítő eszköz elzáró csappal

RU Промывочное устройство с запорным элементом

BG Промиващо съоръжение със спирална арматура

Druckprüfung
Essai de pression
Prova di pressione
Pressure test

Prueba de presión
Drukcontrole
Tlaková zkouška
Slėgio testas

Kontrola ciśnienia
Nyomáspróba
Хидравлическое испытание
Изпитване под налягане

DE Die Wasserleitungen müssen, solange sie noch zugänglich sind, einer Druckprüfung unterworfen werden. Druckfestigkeit des Rohbausets (Simibox): PN 10, *gemäß den geltenden örtlichen Richtlinien vorgehen*

FR Les conduites d'eau, pendant qu'elles sont encore accessibles doivent être soumises à un essai de pression. Résistance du set de montage brut (Simibox) à la pression: PN 10, *procéder selon les Directives Locales en vigueur*

IT È necessario sottoporre le tubature dell'acqua a una prova di pressione mentre sono ancora accessibili. Resistenza alla pressione del set di montaggio grezzo (Simibox): PN 10, *procedere secondo le norme locali vigenti*

EN While still accessible, the water pipes must be subjected to a pressure test. The resistance pressure of the concealed body (Simibox) is PN 10, *proceed according to current local instructions*

ES Las tuberías de agua, mientras aún estén accesibles, deberán someterse a una prueba de presión. Resistencia a la presión del kit de montaje en bruto (Simibox): PN 10, *proceder según las normas locales vigentes*

NL De waterleidingen moeten, zolang ze nog toegankelijk zijn, aan een drukcontrole worden onderworpen. Drukweerstand van de ruwbouwset (Simibox): PN 10, *overeenkomstig de geldende lokale richtlijnen te werk gaan*

CS Vodovodní potrubí musí být podrobena tlakové zkoušce, dokud je ještě přístupné. Pevnost podomítkového tělesa (Simibox) v tlaku: PN 10, *postupujte podle platných místních směrnic*

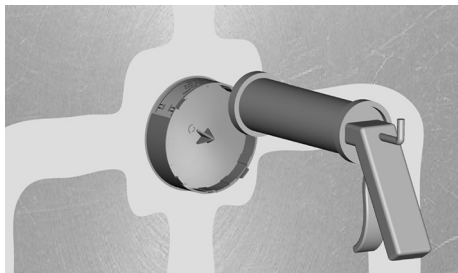
LT Reikia išbandyti vandentiekio vamzdžių atsparumą spaudimui, kol juos dar galima pasiekti. Įleidžiamo korpuso atsparumas slėgiui (Simibox) yra PN 10, *darbus atlikite laikydami galiojančią vietinių instrukcijų*

PL Instalacje wody, dopóki są nadal dostępne, muszą być poddane kontroli ciśnienia. Wytrzymałość ciśnieniowa zestawu konstrukcji podstawowej (Simibox): PN 10, *zgodnie z lokalnie obowiązującymi dyrektywami*

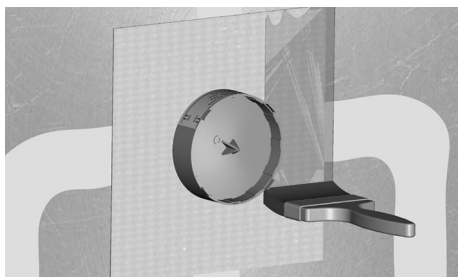
HU A vízvezetékeket nyomáspróbának kell alávetni, amíg még hozzáférhetőek. A beépített test (Simibox) próbanyomása: PN10, *a helyi jogszabályoknak megfelelően kell eljárni.*

RU Пока водопровод не замурован, необходимо провести гидравлическое испытание. Номинальное давление для инсталляционного блока (Simibox): PN 10, *соблюдайте местные нормативы*

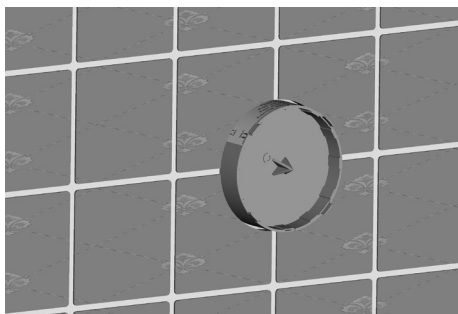
BG Водопроводите трябва да бъдат подложени на изпитване под налягане, докато още са достъпни. Устойчивост на налягане на монтирания комплект (Simibox): PN 10, *съгласно валидните местни разпоредби*



- DE** Wenn nötig, zwischen der Wand und der Box Silikondichtmasse anbringen
FR Mettre si nécessaire entre la paroi et le box un joint silicone
IT Se necessario, realizzare fra la parete e il box un giunto di silicone
EN If necessary put a silicone seal between the wall and the box
ES Si es necesario, aplique masilla de sellado de silicona entre la pared y la Box
NL Breng indien nodig tussen de wand en de box een siliconendichting aan
CS V případě potřeby naneste mezi stěnu a krabici silikonovou těsnicí hmotu
LT Jei reikia, tarp sienos ir kolonėlės suformuokite sandarinamosios silikono masės sluoksnį
PL W razie konieczności uszczelnij połączenie między ścianą a baterią za pomocą masy silikonowej
HU Szükség esetén kenjen fel szilikonos tömítőpasztát a fal és a doboz közé
RU При необходимости нанесите между стеной и коробкой силиконовую уплотнительную массу
BG Ако е необходимо, поставете силиконова уплътнителна маса между стената и кутията



- DE** Mauer (oder Wand) mit Klebstoff bestreichen, Dichtungsmanschette befestigen
FR Recouvrir le mur (ou paroi) avec de la colle et mettre en place la manchette d'étanchéité
IT Stendere sul muro (o sulla parete) della colla e applicare la guarnizione piana
EN Coat the wall with adhesive and fit the sealing cuff
ES Extender adhesivo por el muro (o pared), fijar el manguito de sellado
NL Lijm op de muur (of wand) aanbrengen, afdichtingsring bevestigen
CS Zed' (nebo stěnu natřete lepidlem), upevněte těsnicí manžetu
LT Mūro konstrukciją (arba sieną) patepkite klijais, pritvirtinkite sandarinamąjį manžetą
PL Nanieść klej na mur (lub ścianę), zamocować uszczelkę ścienną
HU Kenjen ragasztót a (kőműves vagy szakipari) falra, és rögzítse a tömítőmandzsettát
RU Нанести на кирпичную кладку (или стену) клей, закрепить уплотнительную манжету
BG Намажете зидарията (или стената) с лепило, закрепете уплътнителния маншет



- DE** Wandbelag anbringen
FR Mettre en place la finition (carrelage etc.)
IT Mettere in opera il rivestimento del muro
EN Apply the wall decoration
ES Aplicar el revestimiento mural
NL Wandbekleding aanbrengen
CS Připevněte obklad stěny
LT Suformuokite sienos dangą
PL Założyć płytki
HU Helyezze fel a falburkolatot
RU Нанести облицовку
BG Поставете стенната облицовка



- DE** Deckel wegnehmen, Kunststoffgehäuse auf Höhe der Mauer wegschneiden
FR Retirer le couvercle et découper à l'aide d'un cutter le boîtier plastique au niveau du mur
IT Togliere il coperchio e, usando un taglierino, tagliare la scatola di plastica a filo del muro
EN Take the lid off and cut the plastic case flush with the wall using a cutter
ES Retirar la tapa, recortar la carcasa de plástico a la altura del muro
NL Deksel verwijderen, kunststofbehuizing ter hoogte van de muur wegsnijden
CS Sejměte poklop, plastové pouzdro seřízněte na výšku zdi
LT Nuimkite dangtelį, plastikinį korpusą nupjaukite sienos aukštyje
PL Zdjąć pokrywkę, obciąć obudowę z tworzywa przy ścianie
HU Vegye le a fedelet, és vágja el a műanyag házat a fal magasságában
RU Снять крышку, отрезать пластиковый корпус по высоте стены
BG Свадете капака, избутайте пластмасовия корпус на височината на зидарията



LAUFEN

Bathroom Culture since 1892  www.laufen.com

Laufen Bathrooms AG
Wahlenstrasse 46
CH-4242 Laufen, Switzerland
www.laufen.com

DE/FR/IT/EN/ES/NL/CS/LT/PL/HU/RU/BG