

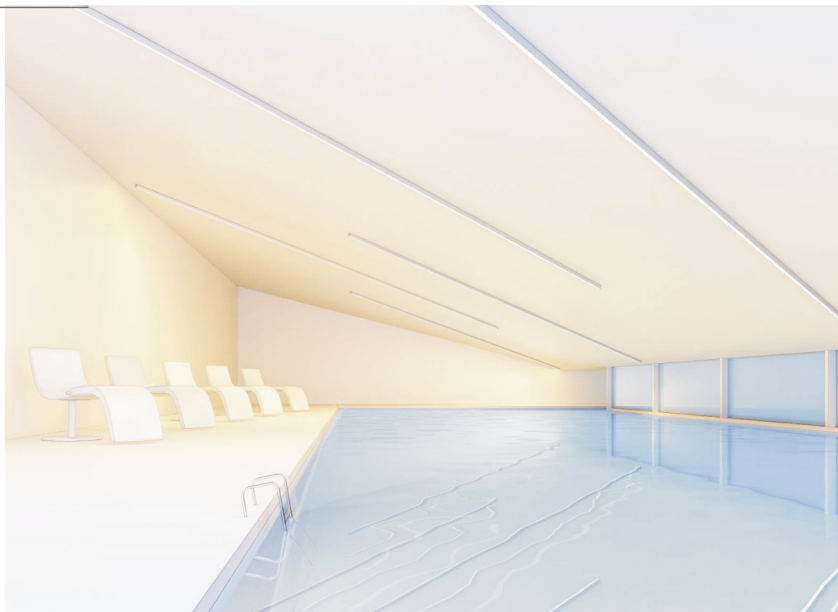


ПРОФИЛЬ LS0709

Инструкция

Описание

- ◆ Профиль DesignLed серии LS выполнен из анодированного алюминия и предназначен для сборки линейных накладных светильников на основе светодиодной ленты. Обеспечивает охлаждение ленты и защиту ее от внешних воздействий.
- ◆ Рассеиватель из поликарбоната обладает высокой прочностью, устойчив к воздействию ультрафиолета и обеспечивает оптимальное рассеивание света с минимальными потерями.



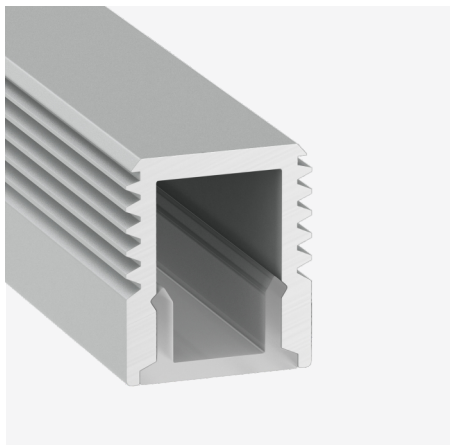


Схема профиля



Структура

- ① Алюминиевый профиль
- ② Рассеиватель
- ③ Заглушка
- ④ Светодиодная лента (приобретается отдельно)

Профиль

| | |
|-----------------------|------------------------|
| Способ монтажа | Накладной |
| Материал | Алюминиевый сплав 6063 |
| Степень защиты | IP33 |
| Для использования | В помещениях |
| Масса | 177,5г/2,5м |
| Обработка поверхности | Анодирование |
| Количество | 1 шт |

Заглушки

| | |
|------------|--------------------------|
| Материал | Огнеупорный поликарбонат |
| Количество | 4шт |

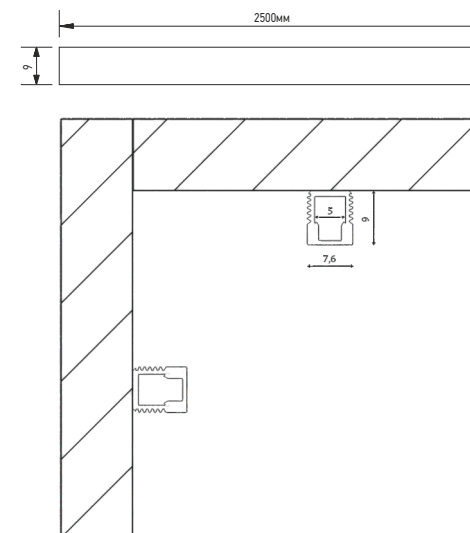
Рассеиватель

| | |
|------------------------------|----------------------|
| Материал | Матовый поликарбонат |
| Коэффициент светопропускания | 85% |
| Количество | 1 шт |

Параметры

| | |
|----------------------|------------|
| Размеры | 2500x8x9мм |
| Макс. ширина ленты | 5мм |
| Макс. мощность ленты | 10Вт |

Размеры



Руководство по монтажу

Накладной

