



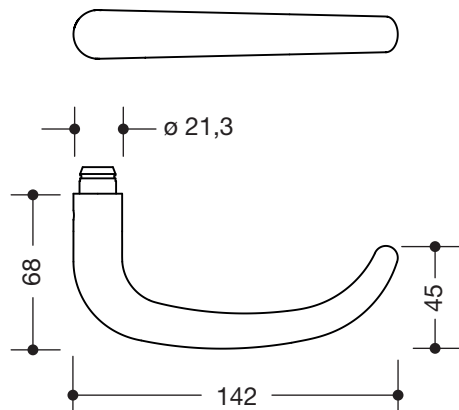
Türdrücker, Lochteil (H-Technik) 173XAHLT

Türdrücker Modell 173X... aus Edelstahl, massiv (1.4301), Durchmesser 21,3 mm, Länge 141,9 mm, Ansatzführung mit Rastnut und Gewindestift M5 x 8. Montage durch einfaches Einrasten der Türdrücker in die Unterteile.

Der Drücker erfüllt die Vorgaben der DIN EN 179. Oberfläche matt geschliffen. Für Vierkantstift 8, 8,5, 9 oder 10/8 mm abgesetzt. Kompatibel mit folgenden Rosetten und Schildern:

305.21XAH, 230.21XAH, 230.21XAHNR, 315.21XAH

Abmessungen in mm



Oberfläche

XA | matt geschliffen

Technische Änderungen vorbehalten, 07.03.2022