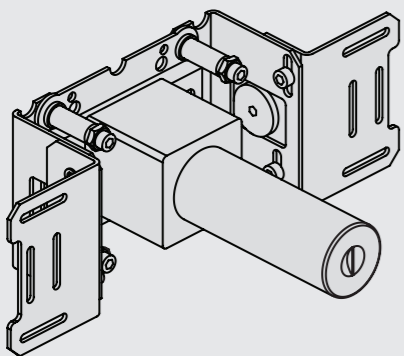




Fitting instruction  
Montageanleitung  
Monteringsvejledning

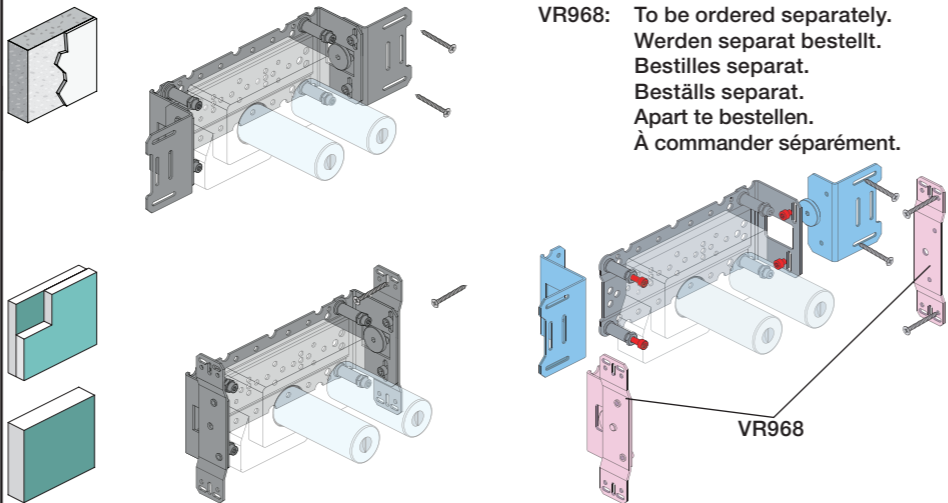
Monteringsvägledning  
Montage hanledning  
Manuel de montage



www.vola.com  
200M\_V3\_40998506



vola

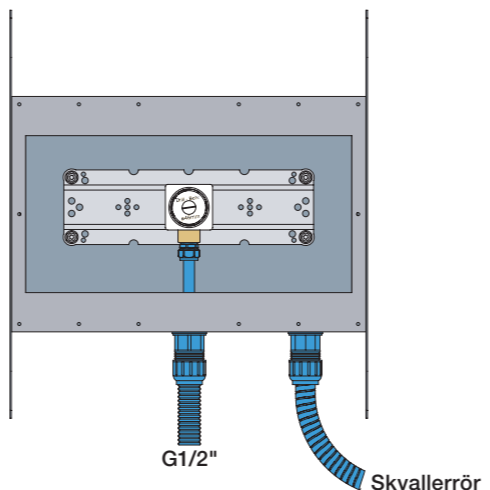


VR968: To be ordered separately.  
Werden separat bestellt.  
Bestilles separat.  
Beställs separat.  
Apart te bestellen.  
À commander séparément.



Box till inbyggnadsblandare.  
Boks til indbygningsblander.  
Laatikko seinäasenteiselle sekoittajalle.

Ingår inte i leveransen, köps separat.  
Ikke inkludert, kjøpes separat.  
Eivät sisälly tilaukseen, ostettava erikseen.

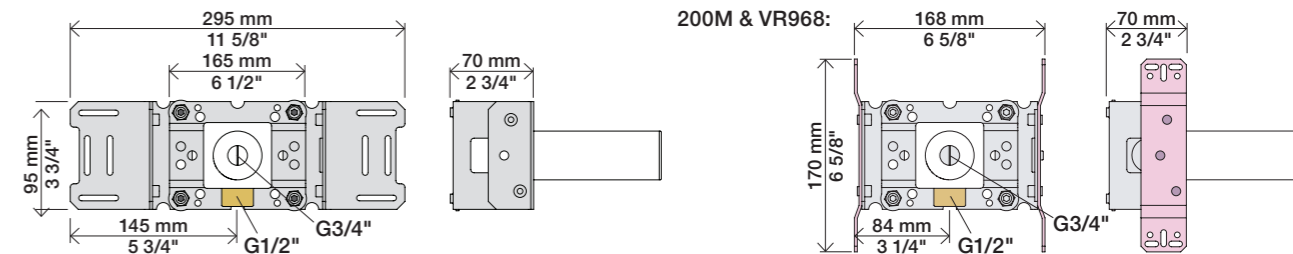
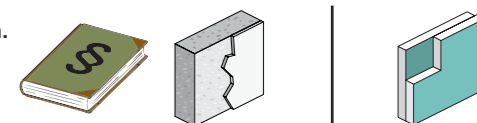


G1/2"

Skvallerrör

Max.: 10 Bar/145 psi  
Max. 65°C, 150°F

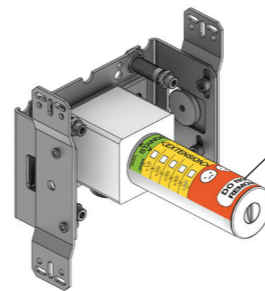
Check the local legislation.  
Bitte die örtlichen Vorschriften überprüfen.  
Tjek de lokale regler.  
Kontrollera lokala föreskrifter  
Nazitten lokale regelgeving.  
Vérifiez la législation locale.



Extension Forlængerdele Verlængstukken  
Verlängerung Förlängning Modification



VR2019: 010, 020, 030, 040  
VR2021: 050  
VR2020: 080W  
VR2119: 010C, 020C, 040D  
050K, 070/R/S/W, 080/K/D/DK  
VR2219: 050A, 060A  
VR648: 060, 080ST

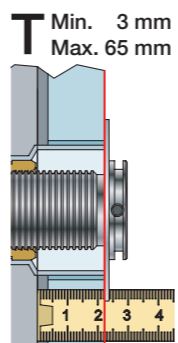


DO NOT REMOVE!

\* +10 - STANDARD SVERIGE

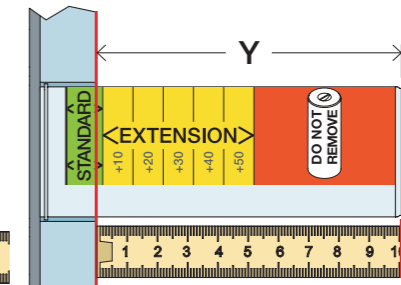
VR2019, VR2119  
VR2020, VR2219  
VR2021

VR648



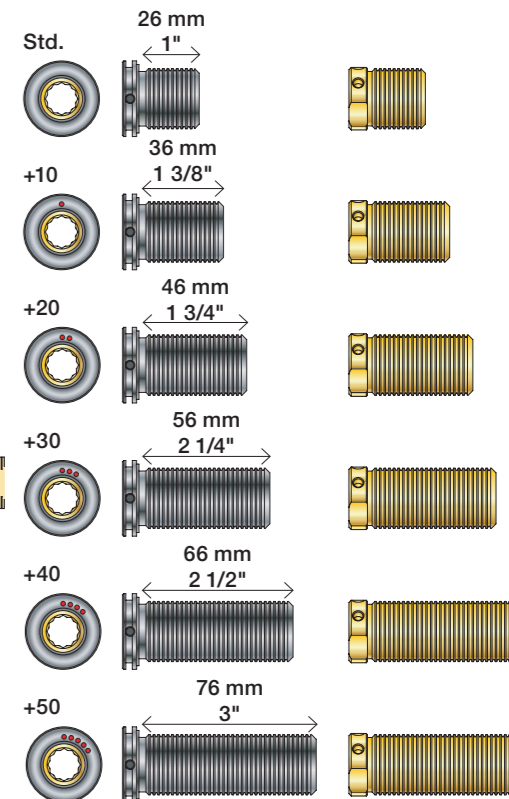
T Min. 3 mm  
Max. 65 mm

Y Min. 48 mm  
Max. 110 mm



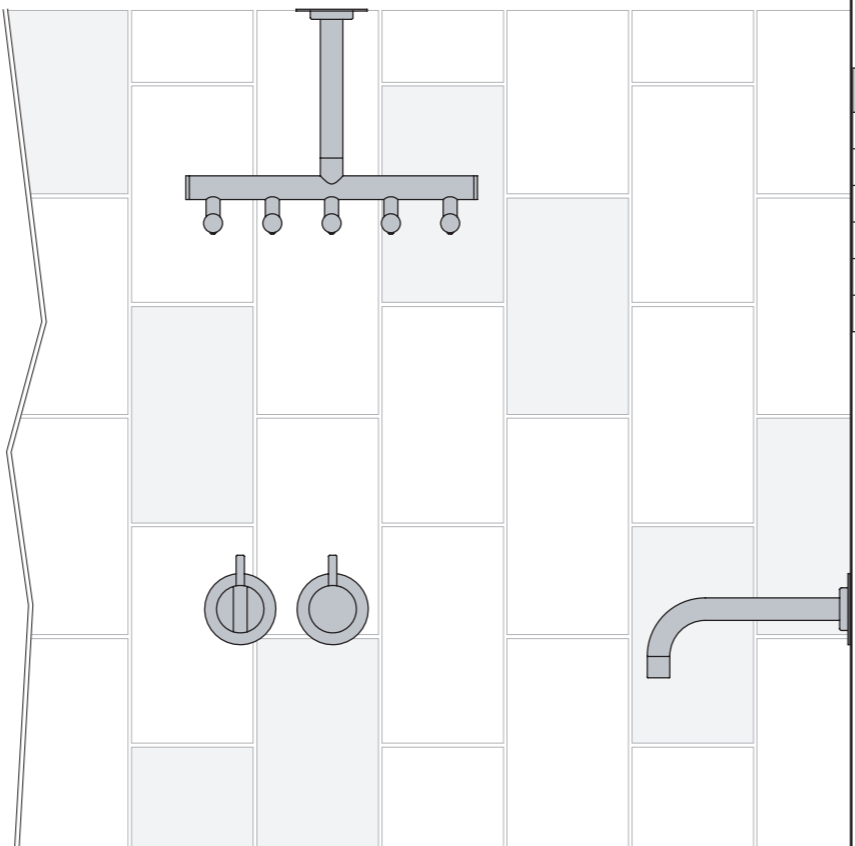
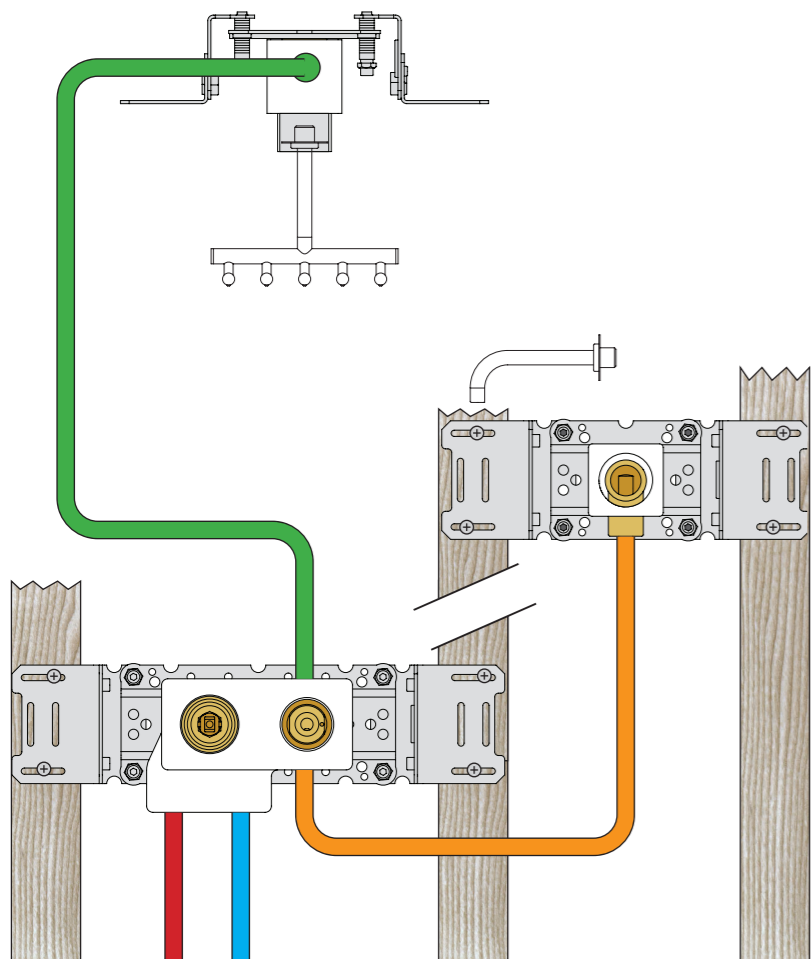
VR2019:  
VR2020: VR2119:  
VR2021: VR2219:

VR648:



T: VR2019/2020/2021/2119/2219	T: VR648	Y	
3 - 15 mm	3 - 19 mm	110 - 98 mm	Std.
15 - 25 mm	17 - 28 mm	98 - 88 mm	+10
25 - 35 mm	27 - 38 mm	88 - 78 mm	+20
35 - 45 mm	37 - 48 mm	78 - 68 mm	+30
45 - 55 mm	47 - 58 mm	68 - 58 mm	+40
55 - 65 mm	57 - 68 mm	58 - 48 mm	+50

Installation example  
Installationsbeispiel  
Installationseksempel  
Installationsexemplar  
Installatie voorbeeld  
l'installation des exemple

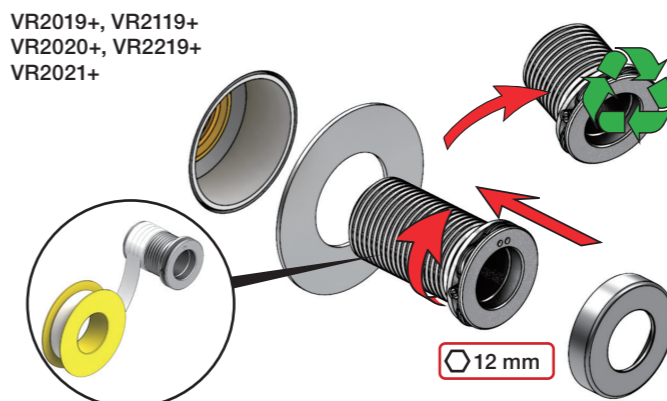


Fitting of extension  
Montage von verlängerung

Montering af forlængerdele  
Montering av förlängning

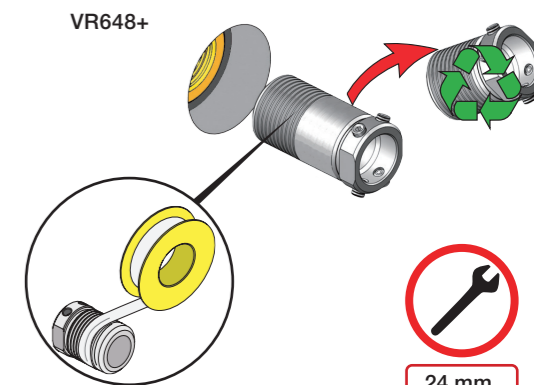
Montage van de verlængstukken  
Montage des rallonges

VR2019+, VR2119+  
VR2020+, VR2219+  
VR2021+



12 mm

VR648+

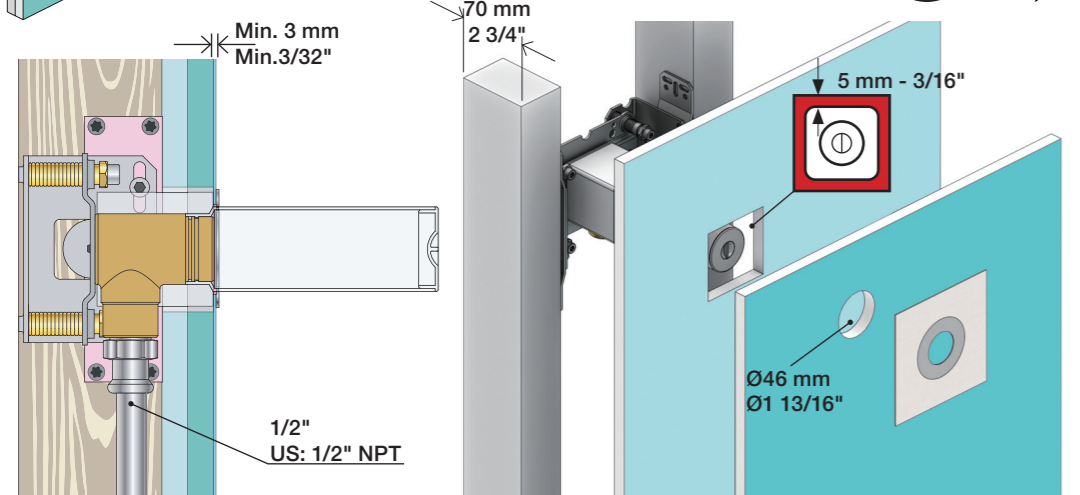


24 mm



**2x13 mm** Lightweight wall  
 Leichtwand  
 Let væg

Lätta konstruktion  
 Holle wandconstructie  
 Construction légère

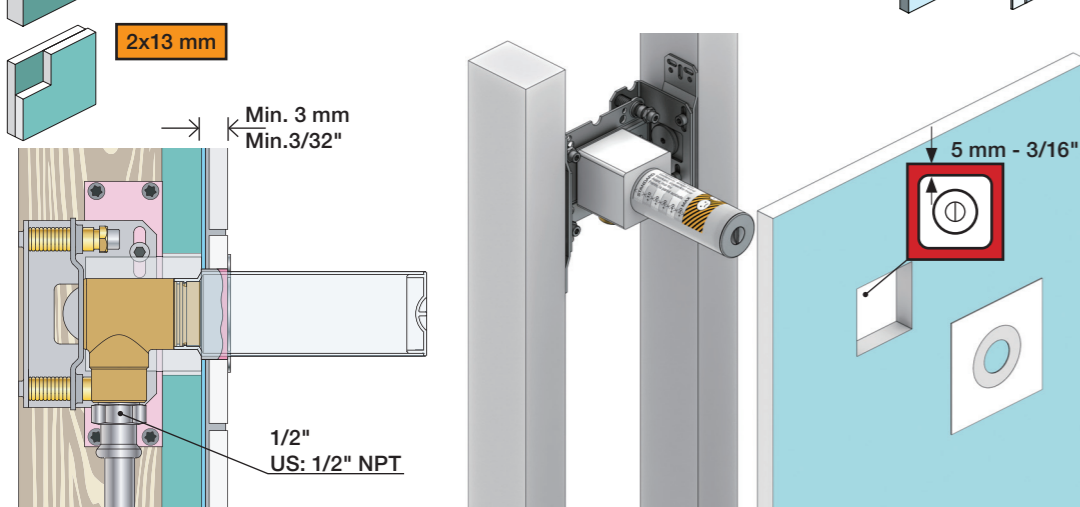


**1x15 mm**  
**1x18 mm**  
**1x20 mm**

**2x13 mm**

Lightweight wall  
 Leichtwand  
 Let væg

Lätta konstruktion  
 Holle wandconstructie  
 Construction légère



Masonry  
 Mauerwerk  
 Murværk

Murverk  
 Massive wand  
 Mur Plein



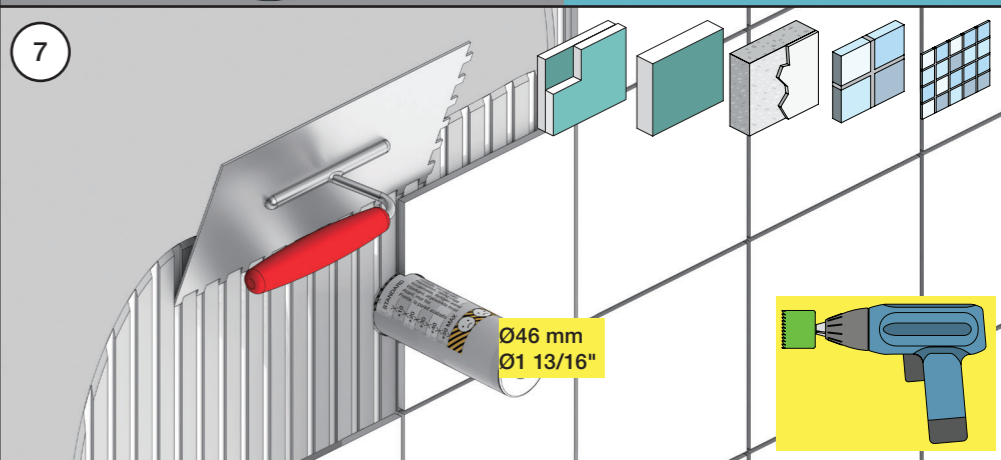
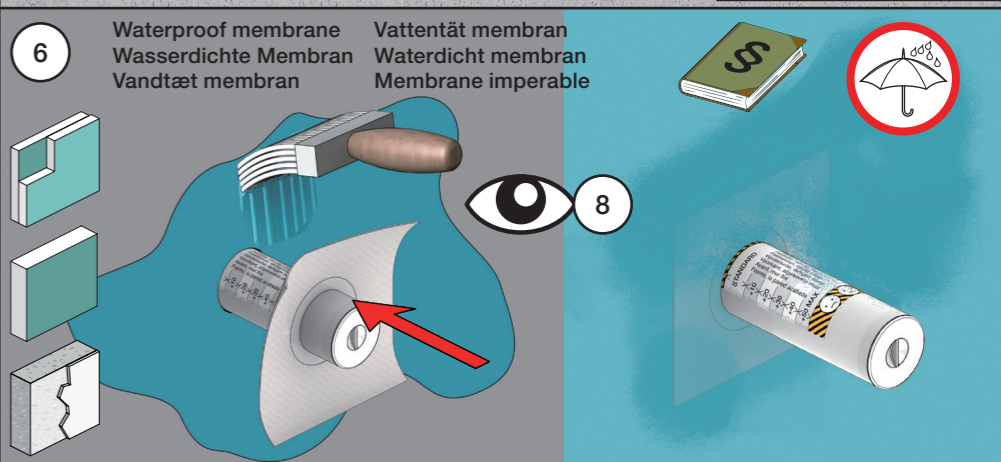
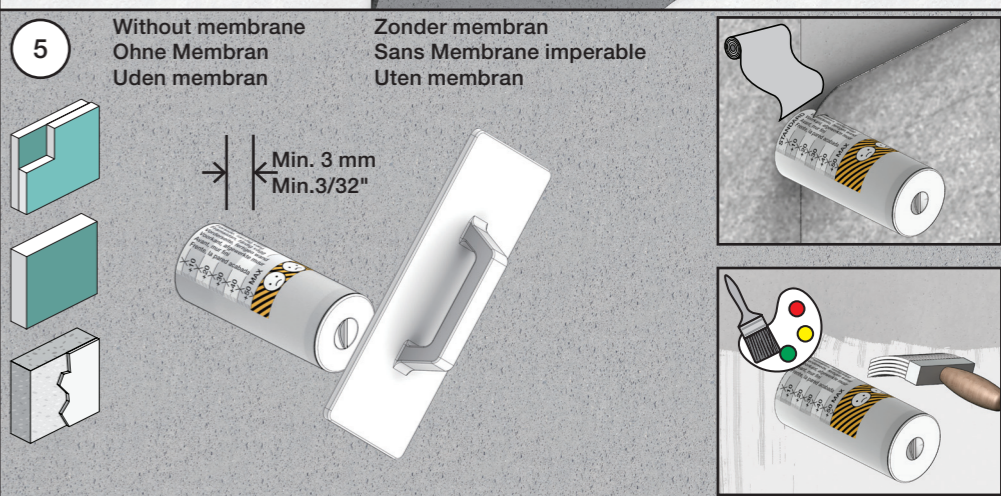
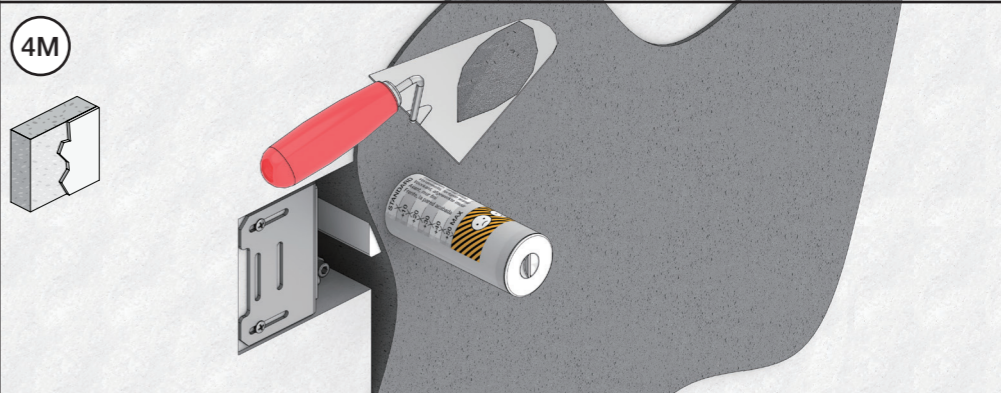
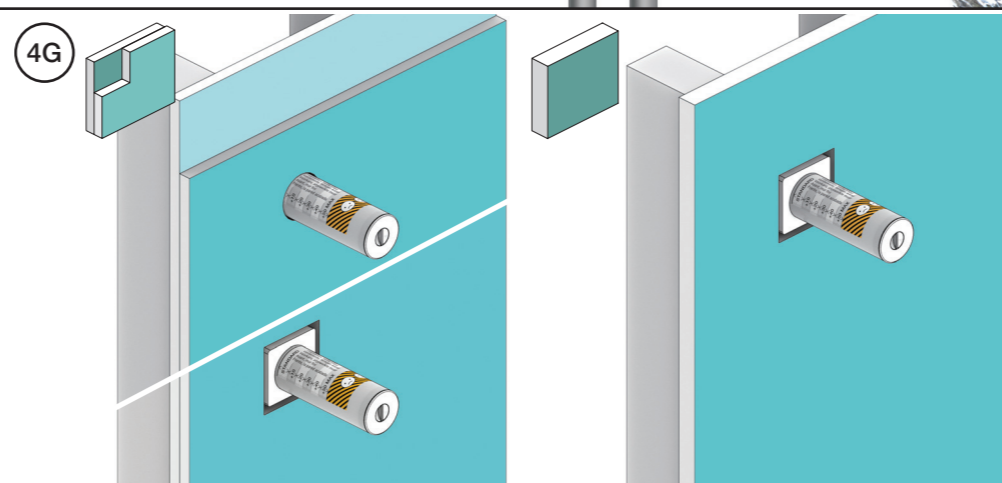
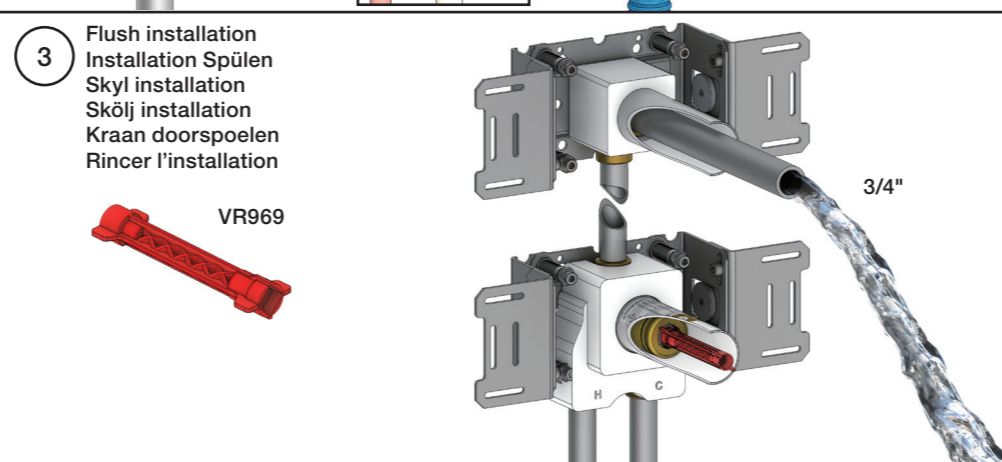
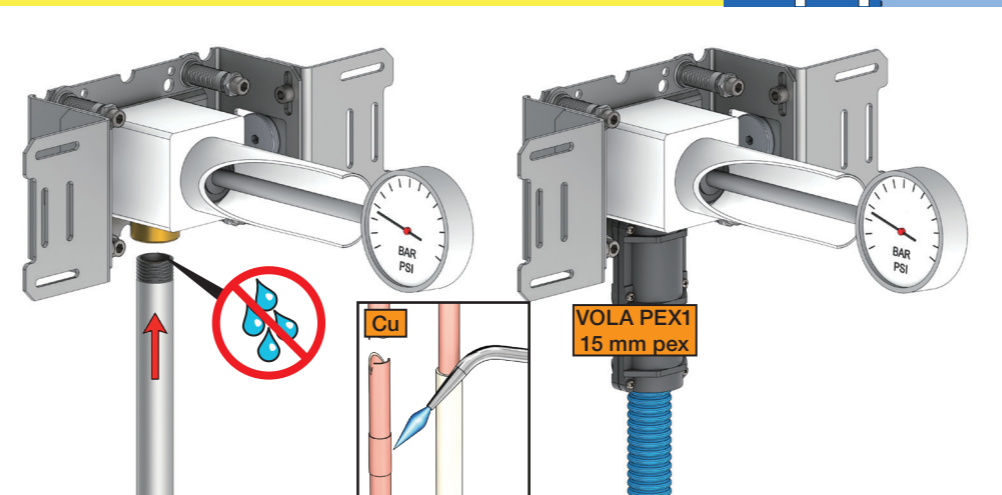
**2** Test Pressure  
 Prüfdruck  
 testtryk  
 Test tryck  
 Test druk  
 test de pression

Check the local legislation.  
 Bitte die örtlichen Vorschriften überprüfen.  
 Tjek de lokale regler.  
 Kontrollera lokala föreskrifter.  
 Nazitten lokale regelgeving.  
 Vérifiez la législation locale.

**1.** MAX. 16 Bar  
 232 Psi

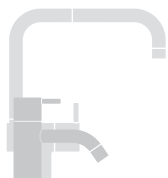
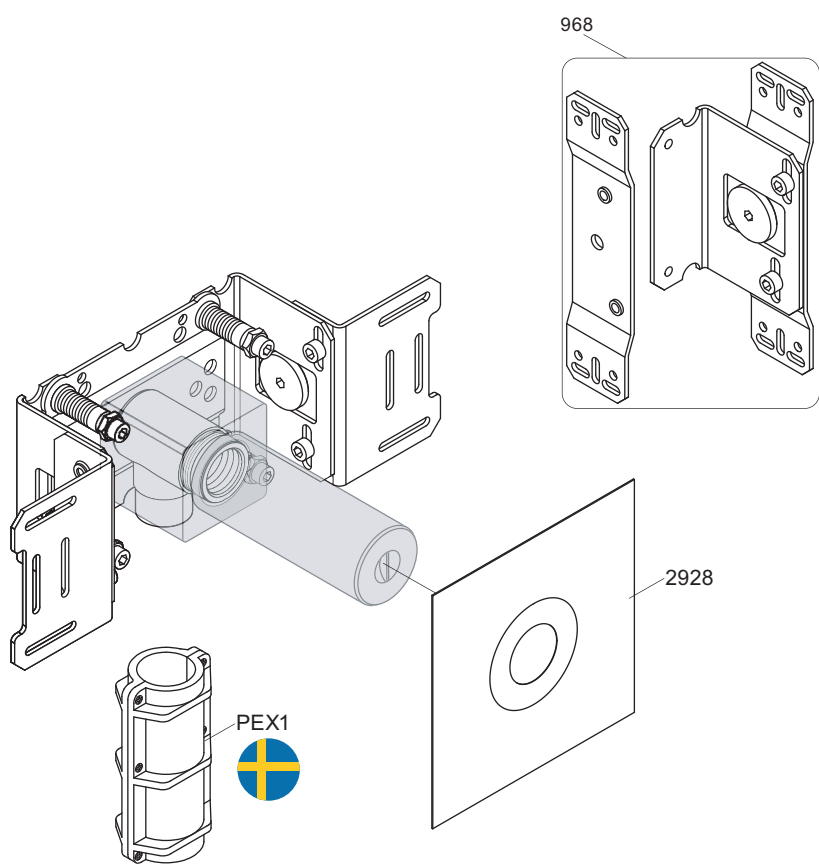
**2.** MAX. 4 Bar  
 58 Psi

**! Water - Wasser - Vand - Vatten - Water - Leau !**  
**! MAX 1 Minute - Minut - Minuut !**



**8** Do not cut the membrane  
 Die Membran nicht schneiden  
 Skær ikke membranen  
 \* Skär inte membranet  
 Snij het membraan niet door  
 Ne coupez pas la membrane  
 No cortar la membrana

Membran användas  
 ikke i SVERIGE



vola

Lunavej 2  
 DK-8700 Horsens  
 Tlf : + 45 7023 5500  
 sales@vola.com  
 www.vola.com

# VOLA 200M

Date  
 Jun. 20

Rev.  
 2

Sheet  
 SB 2.3