

Душ - Foot Bath

FOOT BATH^{ATT} SPA для ног - хром

Артикульный номер: 41 250 979-00



1x умывальник

- встраиваемая раковина
- глазурованная сталь, белая, 920 x 750 x 565мм, толщина материала 3 мм

1x шланг для обливания

- ламинарная струя
- расход макс. 7 л/мин

1x WATER FALL с PEARLSTREAM

- PEARLSTREAM
- расход макс. 8 л/мин

1x массажные форсунки

- массажная струя
- расход макс. 8 л/мин

1x электронный гарнитур слив-перелив

1x электронные элементы управления (SMART TOOLS)

- 2x элемента управления Дисплейный переключатель с электронной регулировкой точек подачи воды и управлением сценариями, 60x60 мм каждый
- 2 органа управления: поворотные регуляторы с электронным управлением температурой и расходом 60 x 60 мм каждый
- 4x патрон скрытого монтажа для монтажа на настенном каркасе или на краю умывальника, диаметр отверстия 35 мм, глубина монтажа 139 мм
- Группа смесителей согл. DIN 4109: 1
- Нет в наличии в США и Канаде вследствие локальных требований. Для более подробной консультации свяжитесь с нами напрямую.



хром

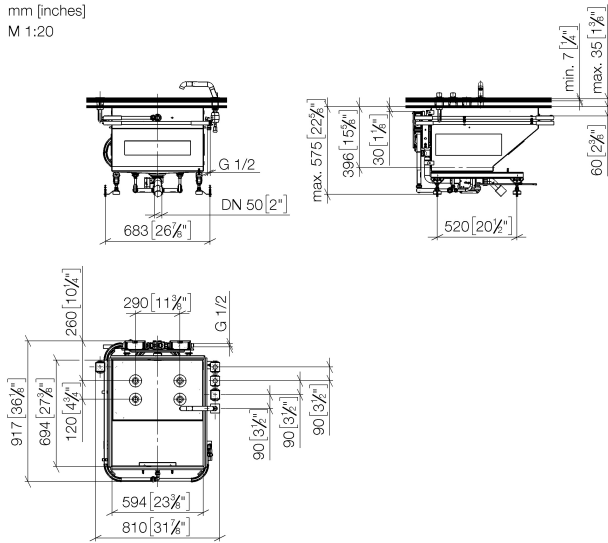
Для данного артикула требуются комплектующие.



Душ - Foot Bath
FOOT BATH^{ATT} SPA для ног - хром
Артикульный номер: 41 250 979-00

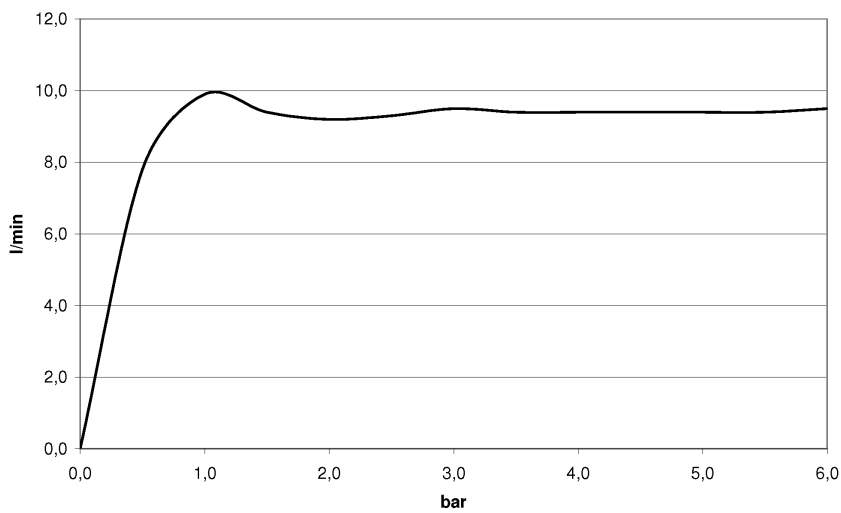
размерный чертёж

mm [inches]
M 1:20



Все величины в мм / дюймах = мм x 0,0394

график расхода





Душ - Foot Bath
FOOT BATH^{ATT} SPA для ног - хром
Артикульный номер: 41 250 979-00

Другие варианты поверхностей



платина матовая
41 250 979-06

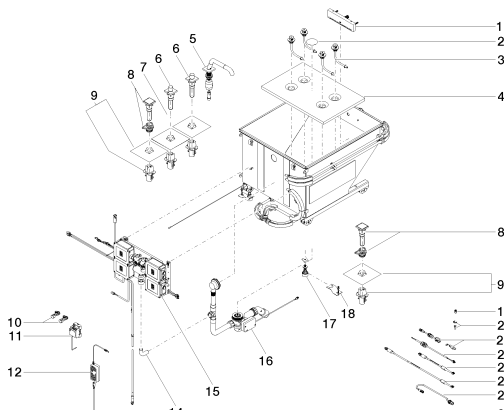
Другие поверхности по запросу (x-tra Service)



IS-0003
FOOT BATH / LEG
SHOWER^{ATT}
Сопровождение монтажа -

Спецификация запасных частей

№	Артикульный №	Наименование	Расходуемое кол-во
1	13 425 979-00	WATER FALL Излив с отдельными струями для настенного монтажа - хром	1
2	90 11 01 184 00-00	Покрытие - хром	1
3	90 23 01 155 01-00	Jet 53 x 145 x 139 мм - хром	4
4	04 11 02 284 00 90	Инкрустация 585 x 390 x 20 мм -	1
5	27 728 972-00	Шланг для обливания - хром	1
6	04 20 97 059 01-00	Элемент управления 140 x 95 x 90 мм - хром	2
7	04 23 10 044 02 90	Крепление M34 x 1 -	4



Мы оставляем за собой право на изменение моделей, товарного ассортимента и технических характеристик. Наличие погрешностей не исключается.
Более подробную информацию Вы получите на сайте: www.dornbracht.com +49 (0) 2371 433-460 mail@dornbrachgroup.de



Душ - Foot Bath

FOOT BATH^{ATT} SPA для ног - хром

Артикульный номер: 41 250 979-00



17

40

8	04 27 98 026 07-00	Элемент управления 138 x 88 x 90 мм - хром	2
9	04 11 11 065 00 90	Элемент управления 140 x 95 x 90 мм -	4
10	04 17 02 003 00-00	Подключение Ø 54 x 50 мм - хром	2
11	09 10 01 153 90	Питание 54 x 90 x 62 мм -	1
12	90 10 01 022 00 90	Принадлежности электрические 135 x 130 x 80 мм -	1
13	04 17 58 012 00 90	Держатель 47,5 x 100 x 125 мм -	1
14	90 30 03 041 00 90	Гофрированный шланг Ø 22 x 120 мм -	1
15	04 17 20 189 00 90	FOOT BATH ^{ATT} Блок управления 500 x 240 x 80 мм -	1
16	04 11 01 057 01 90	Сливной гарнитур 124 x 800 x 425 мм -	1
17	90 30 30 187 00 90	комплектующие Ø 40 x 70 мм -	4
18	90 30 35 011 00 90	Набор для крепления 99 x 74 x 50 мм -	4
19	90 23 01 042 00 90	Трубчатый аэратор Ø 14,85 x 16 мм -	1
20	90 24 04 306 00 90	Подключение 24 x 60 x 28 мм -	10
21	90 10 01 012 00 90	Принадлежности электрические 290 x 205 x 90 мм -	1
22	09 10 01 087 90	Подключение 300x300x100 мм -	1
23	04 10 01 052 00 90	Принадлежности электрические 600 мм -	2
24	04 10 01 125 00 90	Принадлежности электрические 2900 мм -	1
25	04 10 01 012 00 90	вилка 485 x 258 x 76 мм -	1
26	09 10 01 051 90	Кабельная проводка 16 x 11 x 14 мм -	1