

## Produktdatenblatt

### Duschhandlauf mit verschiebbarer Brausehalterstange, Sonderlängen 950.35.4S91

# HEWI

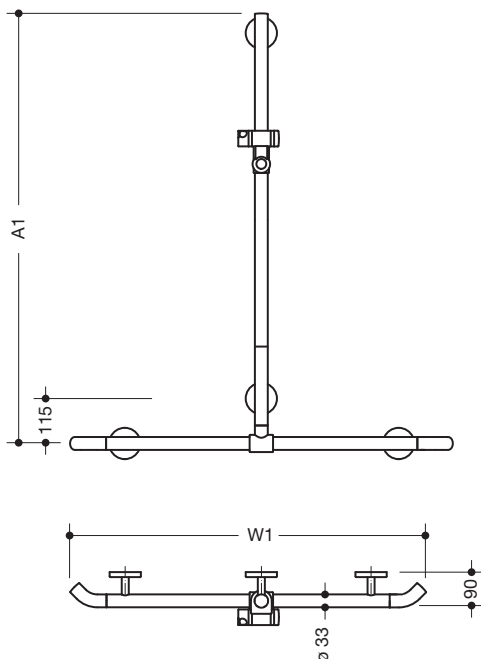


Abbildung ähnlich

#### Duschhandlauf mit verschiebbarer Brausehalterstange, Sonderlängen 950.35.4S91

- senkrecht und waagrecht angeordnete, im rechten Winkel verbundene Stangen mit Brausehalter
- mit zur Wand zeigenden 45° Endbögen
- mit seitlich (zur Montage) verschiebbarer senkrechter Brausehalterstange
- Dusch-, Wannenhandlauf aus hochwertigem Polyamid
- Stangen nach HEWI Farbtabelle
- Brausehalter, Stützen und Rosetten in der HEWI Farbe 98 (Signalweiß)
- mit durchgehendem, korrosionsgeschütztem Stahlkern
- senkrechte Länge auf Maß gefertigt von 600 mm bis 1250 mm, waagrechte Längen auf Maß gefertigt von 475 mm bis 1800 mm, 90 mm tief, Stangendurchmesser 33 mm
- ab einer Länge von 1340 mm ist eine zusätzliche Stütze notwendig, da Stützenabstand max. 850 mm betragen darf
- Wandanbindung mit gerade zur Wand ausgeführten filigranen Stützen (Durchmesser 18 mm) und flachen Rosetten
- Rosettendurchmesser 80 mm, Kappenhöhe 13 mm
- Brausehalter kann stufenlos geneigt und nach Ziehen oder Drücken eines großflächigen Hebels in der Höhe verstellt werden
- konische Aufnahme am Brausehalter erleichtert das Einhängen der Handbrause
- geeignet für Handbrausen verschiedener Hersteller
- einfache Montage durch einzeln montierbare Befestigungsplatten aus hochwertigem Edelstahl zum Einhängen des Dusch-, Wannenhandlaufs
- Verwendung Einhängesitz  
802.51...11..., 802.51...12..., W1 = min. 620 mm  
950.51...10..., 950.51...11..., W1 = min. 660 mm  
801.51...100, W1 = min. 740 mm  
801.51...110, 801.51...115, W1 = min. 840 mm  
Einhängesitze nur bedingt einsetzbar, wenn Außenmaß W1 = 1180 - 1800 mm
- inklusive korrosionsfreiem HEWI Befestigungsmaterial

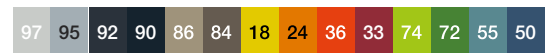
#### Abmessungen in mm



#### Farben

98

Basisfarbe

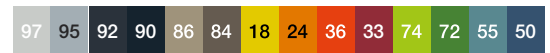


Stangen

#### Alternative Farben

98 99

Basisfarbe



Stangen

Technische Änderungen vorbehalten, 15.08.2019

HEWI Heinrich Wilke GmbH  
Postfach 1260  
D-34442 Bad Arolsen

Telefon: +49 5691 82-0  
Telefax: +49 5691 82-319

info@hewi.de  
www.hewi.com