



Descripción del producto

Inodoro de porcelana con apertura higiénica

Salida a suelo

Especificaciones técnicas:

Inodoro cerámico con apertura higiénica instalado al suelo con salida a suelo. El inodoro, realizado íntegramente en porcelana con esmaltado vitrificado, dispone en su interior de las conducciones recoge resto conformando un sifón y canalizaciones para limpieza por descarga de cisterna. La entrada de agua para limpieza es de un diámetro de 55mm requiriéndose el uso de un fluxómetro o cisterna. La conexión a la red de evacuación se realiza mediante una tubería de salida diámetro 100mm permitiendo su conexión al suelo. El montaje del inodoro se realiza mediante tornillería a suelo. El conjunto montado tiene un acabado superficial brillante de color blanco que le confiere un mantenimiento adecuado frente al uso. El producto cumple la normativa EN-997. La dimensión total del producto es 470x380x580mm. El modelo de ayuda técnica a la movilidad es GW11 42 07 00, fabricado por GENWEC WASHROOM, S.L. - Av. Joan Carles I, 46-48- L'Hospitalet de Llobregat. www.genwec.com.

Características técnicas

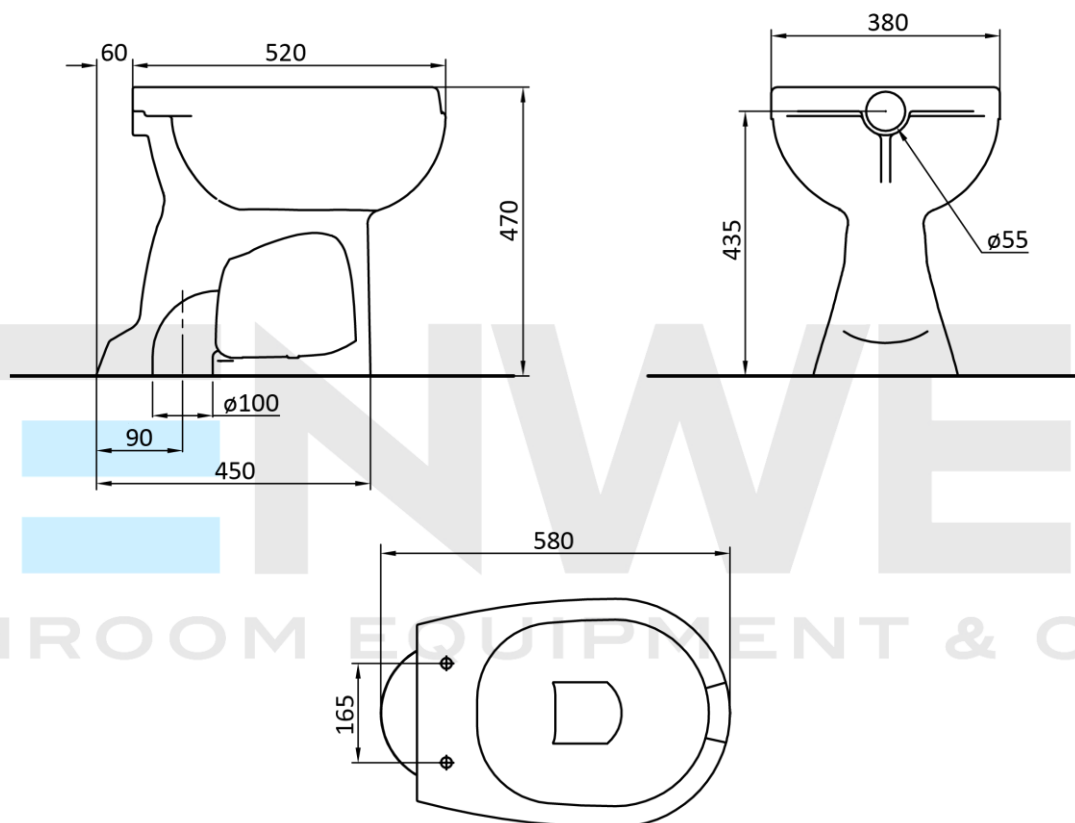
Especificaciones del producto

- Cuerpo principal realizado en porcelana blanca esmaltada.
- Salida a suelo de Ø 100 mm.
- Entrada de agua a pared de Ø 55 mm.
- Entrada de agua mediante fluxómetro o cisterna.
- Acabado esmaltado brillante color blanco.
- El producto cumple la normativa EN-997

Especificaciones del embalaje

- Tipo de embalaje individual: Cartón individual y protecciones de poliestireno expandido.
- Peso del embalaje individual: 20 kg
- Dimensiones del producto: 470x380x580mm
- Peso neto del producto: 18 kg
- Unidades por palet: 8 (*)

(*) Altura no superior a 1,1m.



Limpieza: Se recomienda un paño de algodón ligeramente humedecido en una solución jabonosa, a continuación, secar. No use ningún limpiador químico fuerte o agentes de limpieza que puedan ser nocivos para los niños.