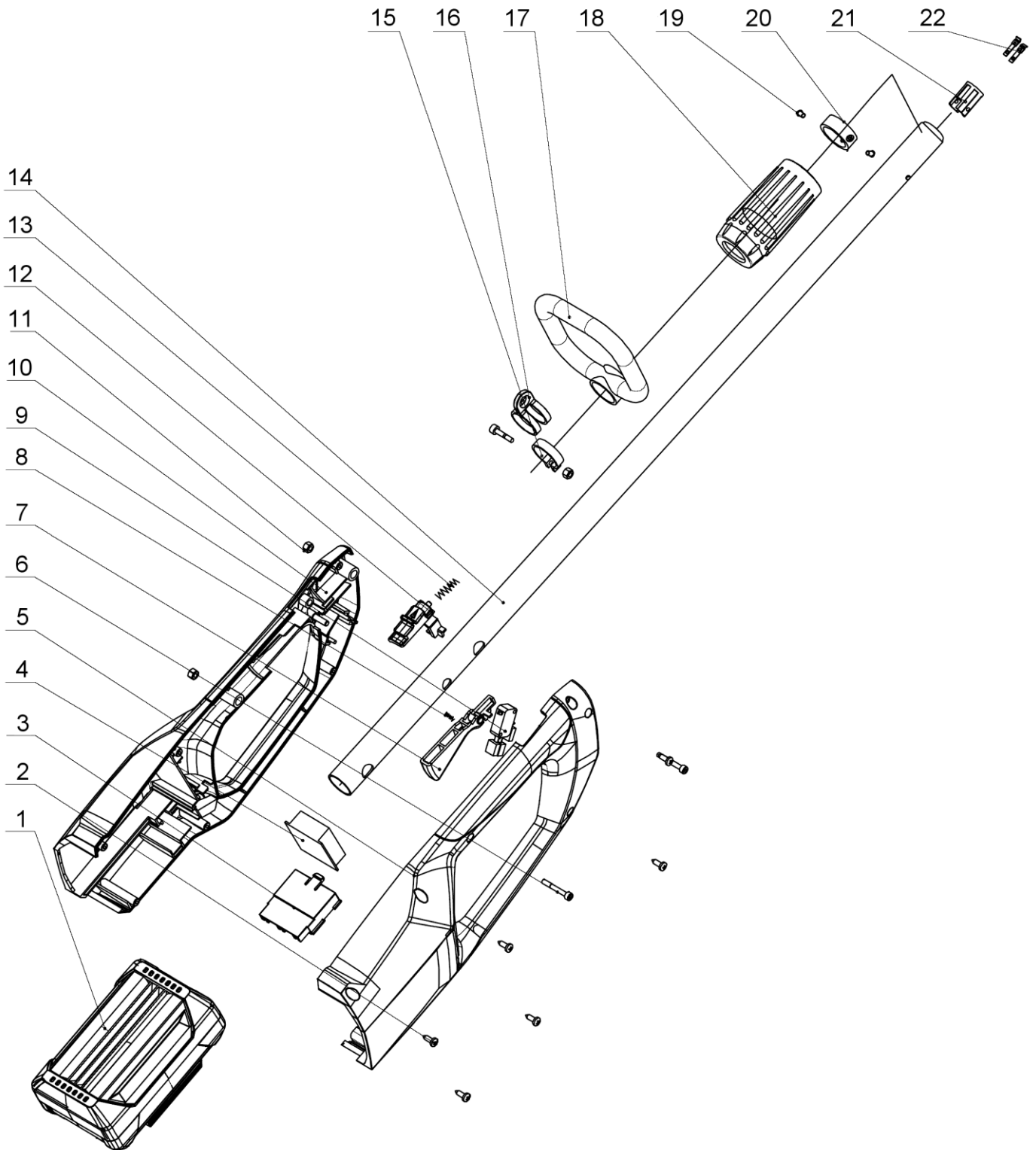


Привод универсальный АМ3610 (Арт. 49310)

Схема сборки



Привод универсальный **АКМ3610** (Арт. 49310)

Детали сборки

* Позиция по схеме сборки.

№*	Наименование	Артикул	Количество
1	Аккумуляторная батарея 36В	49041	1
2	Винт ST 4,2x10	248200	6
3	Адаптер батареи	248201	1
4	Блок электронный	248202	1
5	Корпус правый	248203	1
6	Винт М4x20	248204	2
7	Курок выключателя	248205	1
8	Пружина ф6x24мм	248206	1
9	Микропереключатель	248207	1
10	Корпус левый	248208	1
11	Гайка М4	248209	2
12	Кнопка блокировки	248210	1
13	Пружина ф5,5x18мм	248211	1
14	Штанга ф26x780	248212	1
15	Хомут	248213	1
16	Кронштейн	248214	1
17	Рукоятка	248215	1
18	Муфта соединительная	248216	1
19	Заклепка ф4мм	248241	2
20	Втулка	248217	1
21	Разъем	248218	1
22	Контакты	248219	2