

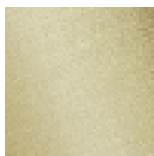
## Ванна - CYO

смеситель для ванны на пять отверстий для монтажа на борту ванны или на краю плитки

Артикульный номер: 27 523 811-28



- вылет 167 мм
- прямоугольная обогащенная воздухом струя
- высота смесителя 198 мм
- высота до аэратора 133 мм
- душевой гарнитур со шлангом: нормальная струя
- душевой комплект со шлангом для душа и системой удаления известковых отложений
- диаметр отверстия под излив мм
- диаметр отверстия вентиля бокового мм
- розетка для душевого комплекта со шлангом 60 x 60 мм
- ручка Ø 60 мм
- металлический душевой шланг 1750 мм со встроенной защитой от перекручивания
- расход макс. 23,8 л/мин при гидравлическом давлении 3 бара
- расход душевого комплекта макс. 6,8 л/мин
- Группа смесителей согл. DIN 4109: 1
- **ВНИМАНИЕ:** Вкладыши в ручки смесителей необходимо заказывать отдельно!



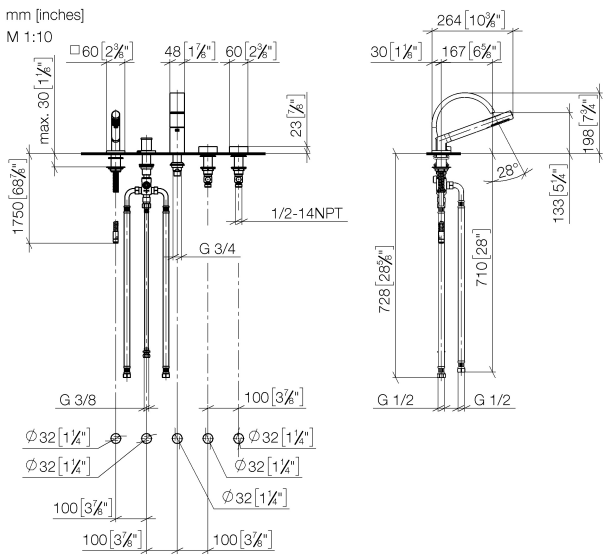
латунь сатинированная

**Ванна - CYO**

смеситель для ванны на пять отверстий для монтажа на борту ванны или на краю плитки

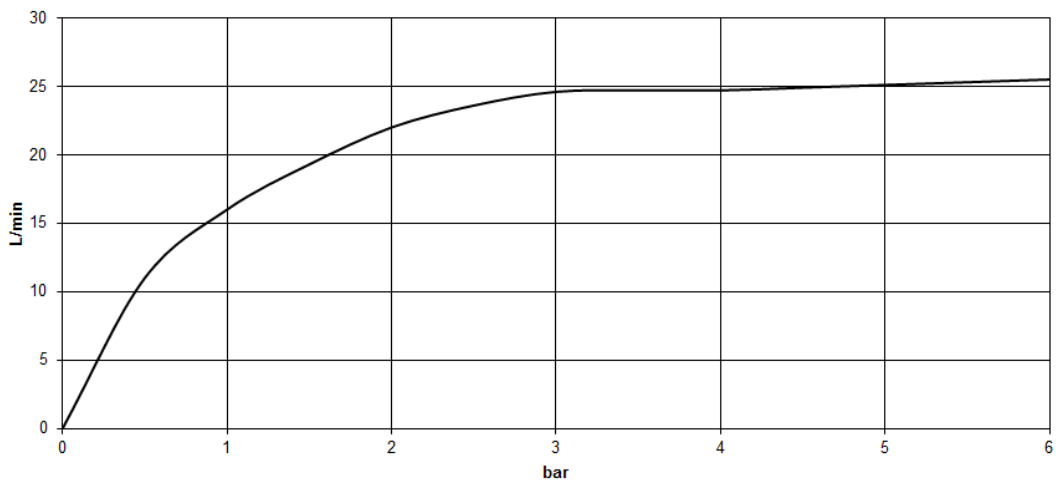
Артикульный номер: 27 523 811-28

**размерный чертёж**



Все величины в мм / дюймах = мм x 0,0394

**график расхода**





## Ванна - CYO

смеситель для ванны на пять отверстий для монтажа на борту ванны или на краю плитки

Артикульный номер: 27 523 811-28

### Другие варианты поверхностей



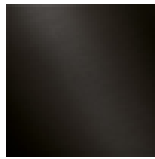
хром

27 523 811-00



платина матовая

27 523 811-06

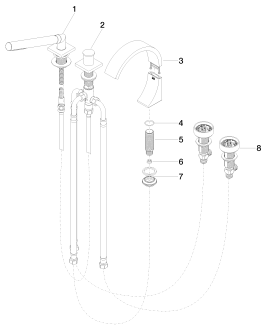


Dark Platinum matt

27 523 811-99

Другие поверхности по запросу (x-tra Service)

### Спецификация запасных частей



№	Артикульный №	Наименование	Расходуемое кол-во