

Marchio / Brand ZUCCHETTI

Classe / Class ACC

SAVOIR

ZAD250

Appendiabiti. / Hook.



Appendiabiti. Versione con rosone liscio.

Hook. Smooth flange version.

Finiture / Finishes



Cromo / Chrome



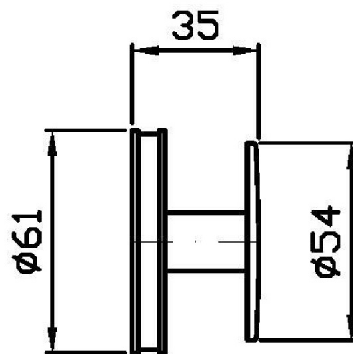
Nickel Lucido / Polished
Nickel

C8

SAVOIR

ZAD250

Disegno Complessivo / Overall Drawing



SAVOIR

ZAD250**Pesi e Misure / Weights and Sizes**

Peso (Kg) Weight (lb)	0,22 (Kg)	0,49 (lb)
Volume test (dc3) - (in3)	1,21 (dc3)	73,84 (in3)
h (mm) - (in)	73,00 (mm)	2,87 (in)
L1 (mm) - (in)	127,00 (mm)	5,00 (in)
L2 (mm) - (in)	130,00 (mm)	5,12 (in)

