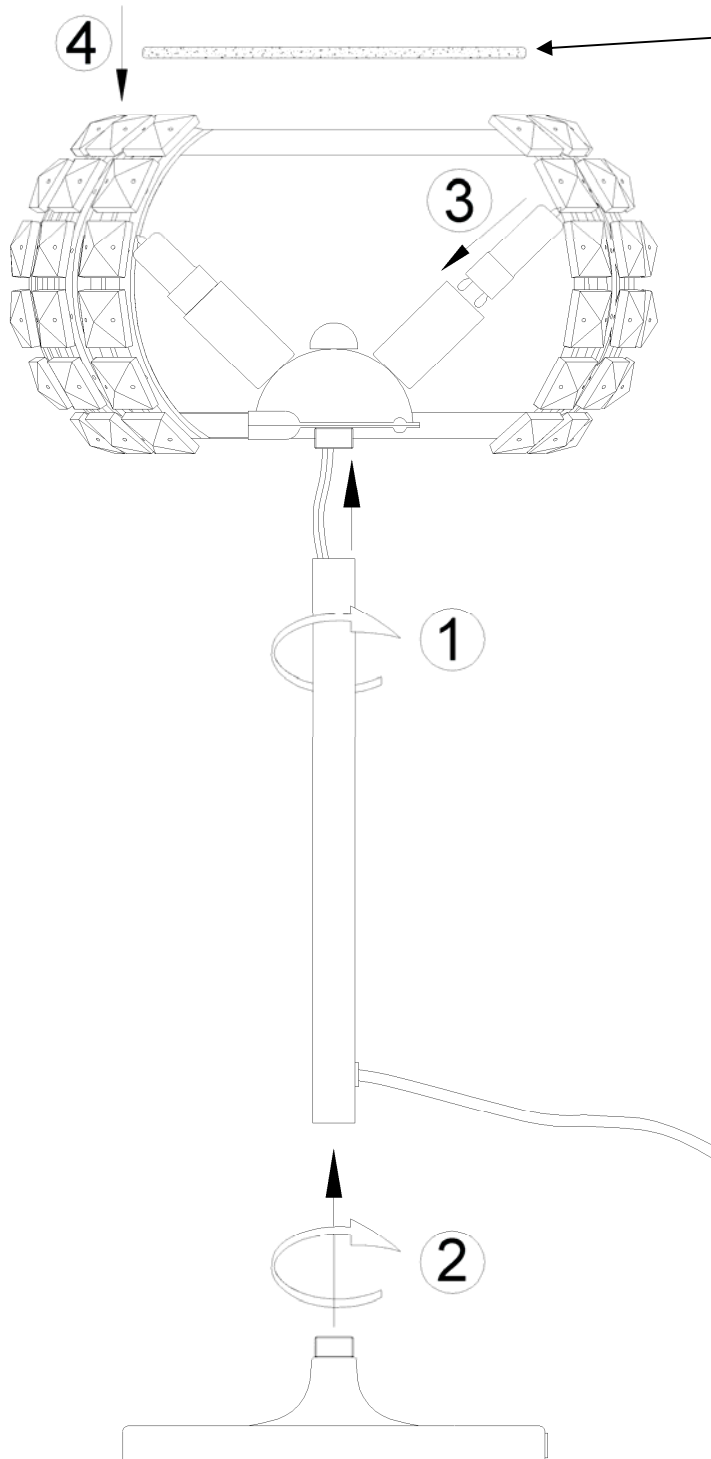


INSTRUCCIONES DE MONTAJE
ASSEMBLING INSTRUCTIONS
ARTÍCULOS/ ITEMS: 507818, 508424



ATENCIÓN

CRISTAL SUELTO, MANIPULE CON CUIDADO EN EL MONTAJE, LIMPIEZA, CAMBIO DE BOMBILLAS, ETC.

IMPORTANT NOTICE
CRYSTAL IS NOT ASSEMBLED, SO PLEASE HANDLE WITH CARE ASSEMBLING, CLEANING, CHANGING LIGHT BULBS, ETC.

NOTA: Para evitar riesgos, si el cable eléctrico de este artículo sufre algún daño, deberá ser reparado por personal cualificado.
IMPORTANT NOTICE: For safety reasons, if the electrical wire of this item has any damage, it must be repaired by qualified staff.