



Ritmonio

Living a quality experience.

REVERSO

Q0BA6040
Q0BA6040S/P
Q0BA6150
Q0BA6044
Q0BA6044S/P
Q0BA6150EST

- IT** Istruzioni di montaggio, d'uso e manutenzione - leggere attentamente prima dell'installazione
- EN** Assembly, use and maintenance instructions - read carefully before installing
- FR** Instructions de montage, d'utilisation et d'entretien - lire attentivement avant l'installation
- DE** Montage-, Gebrauchs- und Wartungsanleitung - vor der Installation aufmerksam lesen
- ES** Instrucciones de montaje, de uso y manutención - leer atentamente antes de la instalación
- PT** Instruções de montagem, uso e manutenção - leia com atenção antes de instalar
- NL** Montage-, gebruiks- en onderhoudsinstructies - zorgvuldig voor de installatie doorlezen
- RU** Инструкции по установке, использованию и техническому обслуживанию - внимательно прочитайте перед установкой
- ZH** 安裝、使用与 修 明 安裝前仔

CERTIFIED COMPANY ISO 9001:2008 - ISO 14001:2004 - BS OHSAS 18001:2007

(IT) Attenzione: L'installazione deve essere eseguita da personale qualificato. **(EN)** Warning: this product must be installed by qualified people. **(FR)** Attention: L'installation doit être exécutée par un personnel qualifié. **(DE)** Achtung: Die Installation muss von qualifiziertem Fachpersonal vorgenommen werden. **(ES)** Atención: La instalación deberá ser efectuada por personal cualificado. **(PT)** Atenção: A instalação deve ser feita por pessoal qualificado. **(NL)** Attentie: De installatie dient door gekwalificeerd personeel uitgevoerd te worden. **(RU)** Внимание: установка должна выполняться только квалифицированным персоналом. **(ZH)** 注意：由 格人 行安装。

dati tecnici - technical data - informations techniques - technische daten - datos técnicos - dados técnicos - technische gegevens - технические данные - 技 数据

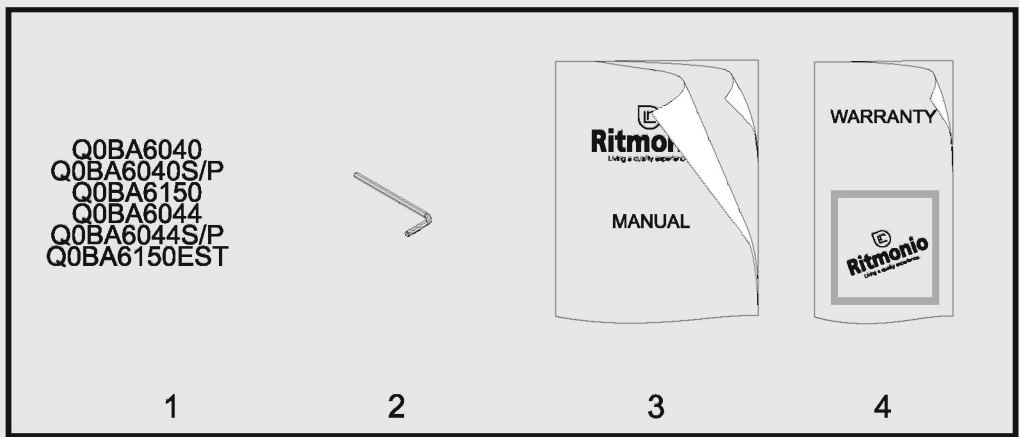
Pressione di alimentazione_ Working pressure_ Pression d'utilisation_ Betriebsdruck_ Presión de alimentación_ Pressão de funcionamento_ Werkdruk_ Питающее давление_ 供 _____ = 1 - 4 bar *

Pressione consigliata_ Recommended pressure_ Pression conseillée_ Empfohlene Betriebsdruck_ Presión aconsejada_ Pressão recomendada_ Geadviseerde druk_ Рекомендуемое давление_ 建 _____ = 3 bar

Temperatura_ temperature_ température_ temperatur_ temperatura_ temperatura_ temperatuur_ Температура_ 温度 _____ = MAX 70°C

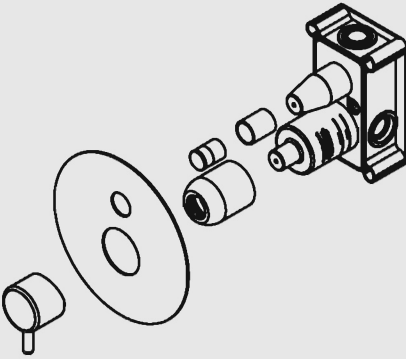
* **(IT)** Non si assicurano le caratteristiche standard del prodotto al di sotto di 1 bar. Sopra a 4 bar è necessario l'uso di un regolatore di pressione. In caso di mancato rispetto delle indicazioni qui indicate Rubinetterie Ritmonio Srl non risponde del difettoso funzionamento del prodotto e degli eventuali danni causati. **(EN)** Product standard characteristics cannot be guaranteed if pressure is inferior to 1 bar. Above 4 bar a pressure regulator must be installed. Failure to follow the indications below releases Rubinetterie Ritmonio Srl from any responsibility regarding product malfunctioning and resulting damages. **(FR)** Les caractéristiques standards du produit ne sont pas assurées au-dessous de 1 bars. Au-dessus de 4 bars, utiliser un régulateur de pression. En cas de non-respect des indications ici indiquées Rubinetterie Ritmonio Srl ne répond pas du fonctionnement défectueux du produit et des dommages éventuels qu'il a provoqués. **(DE)** Bei einem Druck von weniger als 1 bar können die Standardmerkmale des Produkts nicht gewährleistet werden. Bei einem Druck von mehr als 4 bar wird ein Druckregler benötigt. Bei Nichtbeachtung der vorliegenden Hinweise übernimmt die Firma Rubinetterie Ritmonio Srl keinerlei Haftung für den fehlerhaften Betrieb des Produkts und für etwaige, dadurch hervorgerufene Schäden. **(ES)** No se garantizan las características estándares del producto por debajo de 1 bar. Por encima de 4 bar es necesario el uso de un regulador de presión. En caso de incumplimiento de las indicaciones indicadas Rubinetterie Ritmonio Srl no responde del defectuoso funcionamiento del producto y de los eventuales daños causados. **(PT)** Não é possível assegurar as características padrão do produto abaixo de 1 bar. Acima de 4 bar é necessário usar um regulador de pressão. Se as indicações aqui descritas não forem respeitadas a Rubinetterie Ritmonio Srl não responde pelo funcionamento defeituoso do produto nem por eventuais danos causados. **(NL)** Bij een druk van minder dan 1 bar worden de standaard eigenschappen van het product niet gegarandeerd. Bij een druk van meer dan 4 bar is het gebruik van een drukregelaar noodzakelijk. In het geval van het niet opvolgen van de hier aangegeven aanwijzingen zal Rubinetterie Ritmonio Srl niet verantwoordelijk zijn voor de slechte functionering van het product en voor de eventueel veroorzaakte schade. **(RU)** При давлении ниже 1 баров стандартные характеристики продукта не гарантируются. При давлении выше 4 баров необходимо установить регулятор давления. В случае невыполнения указаний компания Rubinetterie Ritmonio Srl не несет ответственность за дефекты функционирования продукта и любой причиненный ущерб. **(ZH)** 低于1 bar 无法保 品的 准属性. 超 4 bar 需使用 器. 如不遵守本 明内容, Rubinetterie Ritmonio 有限公司 品 失常或可能造成的 害不承 担 任.

Contenuto della confezione/Package content

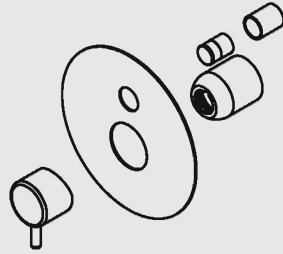


- 1_Articolo/Product
- 2_Utensili per installazione manutenzione/Installation and maintenance tools
- 3_Manuale di installazione/Installation manual
- 4_Certificato di garanzia/Warranty certificate

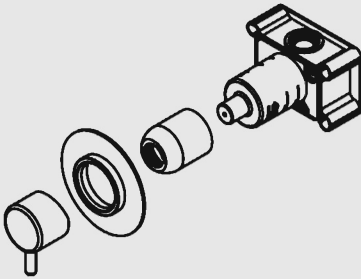
Q0BA6150



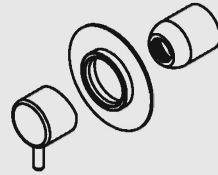
Q0BA6150EST



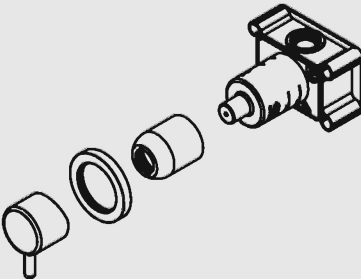
Q0BA6040



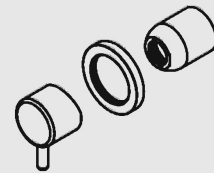
Q0BA6044



Q0BA6040S/P



Q0BA6044S/P



IT Attenzione! Fase critica
EN Attention! Critical phase
FR Attention! Phase critique
DE Achtung! Kritische Phase
ES Atención! Fase crítica
PT Atenção! Fase crítica
NL Attention! Kritieke fase
RU Внимание! Критическая фаза
ZH 注意! 阶段

1

IT Procedere all'installazione delle parti interne come da istruzioni "Built-in Parts":
I343 - per cod. Q0BA6040, Q0BA6040 S/P, Q0BA6044 e Q0BA6044S/P
I344 - per cod. Q0BA6150 e Q0BA6150EST

EN For the installation of the inner parts please follow the « Built-in Parts » section:
I343 - per cod. Q0BA6040, Q0BA6040 S/P, Q0BA6044 e Q0BA6044S/P
I344 - per cod. Q0BA6150 e Q0BA6150EST

FR Installer les parties internes suivant les instructions de la section "Built-in Parts":
I343 - per cod. Q0BA6040, Q0BA6040 S/P, Q0BA6044 e Q0BA6044S/P
I344 - per cod. Q0BA6150 e Q0BA6150EST

DE Für die Installation der UP-Teile folgen Sie bitte die Abschnitt "Built-in Parts":
I343 - per cod. Q0BA6040, Q0BA6040 S/P, Q0BA6044 e Q0BA6044S/P
I344 - per cod. Q0BA6150 e Q0BA6150EST

ES Para instalar las partes internas seguir la sección "Built-in Parts":
I343 - per cod. Q0BA6040, Q0BA6040 S/P, Q0BA6044 e Q0BA6044S/P
I344 - per cod. Q0BA6150 e Q0BA6150EST

2

IT Terminata l'installazione "Built-in Parts" procedere secondo le istruzioni seguenti.

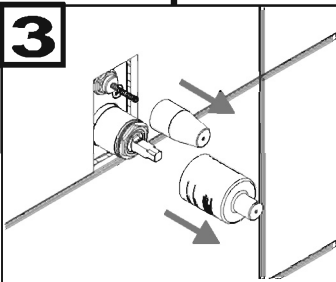
EN After the installation of the inner parts, please follow the instructions here below.

FR Après l'installation des parties internes, procéder avec les instructions suivantes.

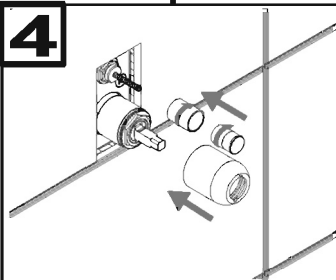
DE Nach der Installation der UP-Teile, gehen Sie bitte mit den folgenden Anleitungen weiter.

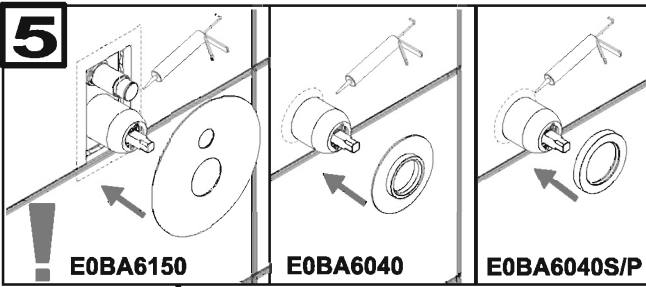
ES Después de la instalación de las partes empotradas, continuar por favor con las instrucciones siguientes.

3

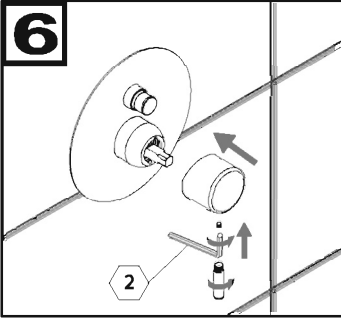


4



5**E0BA6150****E0BA6040****E0BA6040S/P**

- IT** Sigillare con silicone la zona indicata per evitare infiltrazioni d'acqua.
- EN** Seal the showed area with silicone in order to avoid water infiltrations.
- FR** Cacheter avec silicone la zone indiquée pour éviter des infiltrations d'eau.
- DE** Versiegeln Sie bitte mit Sillkon das gezeigte Teil, um Wasserinfiltrationen zu vermeiden.
- ES** Sellar con siliconas la zona indicada para evitar infiltraciones de agua.

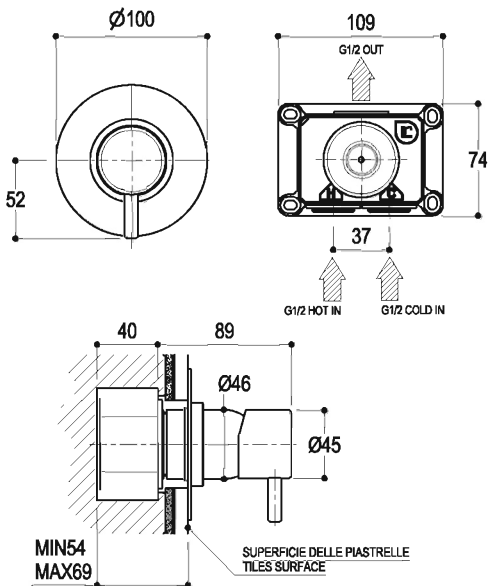
6**2**

Scheda tecnica/Technical data

Q0BA6040 = E0BA0143 + Q0BA6044

Built-in Parts

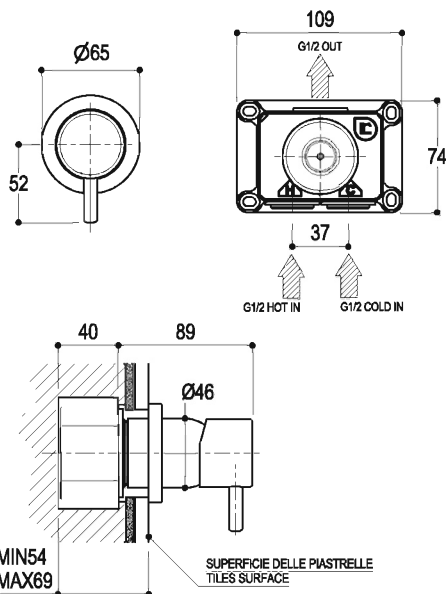
External Parts



Q0BA6040S/P = E0BA0143 + Q0BA6044S/P

Built-in Parts

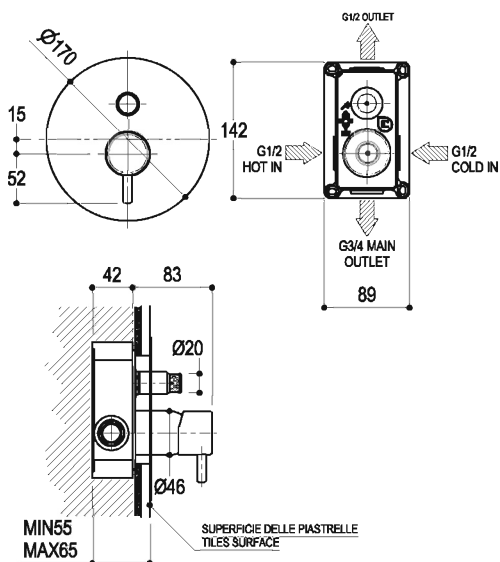
External Parts



Q0BA6150 = E0BA0153 + Q0BA6150EST

Built-in Parts

External Parts

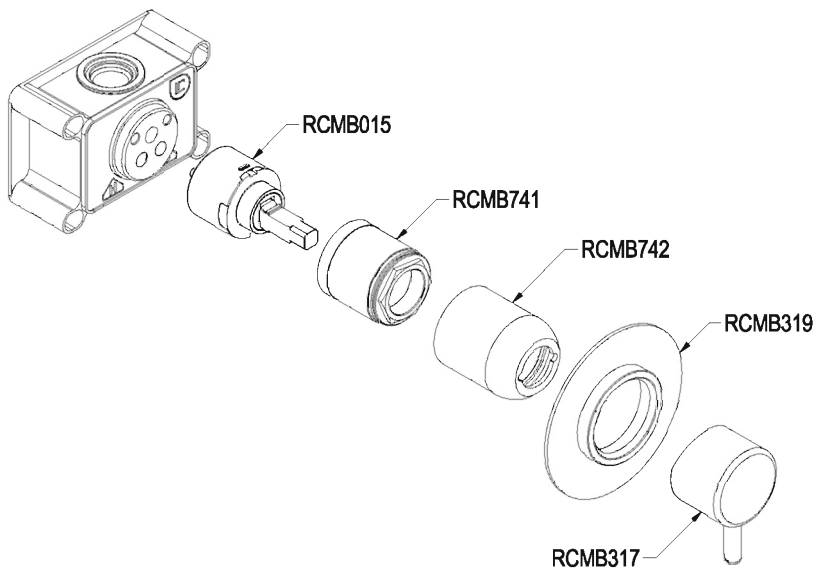


Ricambi/Spare parts

Q0BA6040 = E0BA0143 + Q0BA6044

Built-in Parts

External Parts

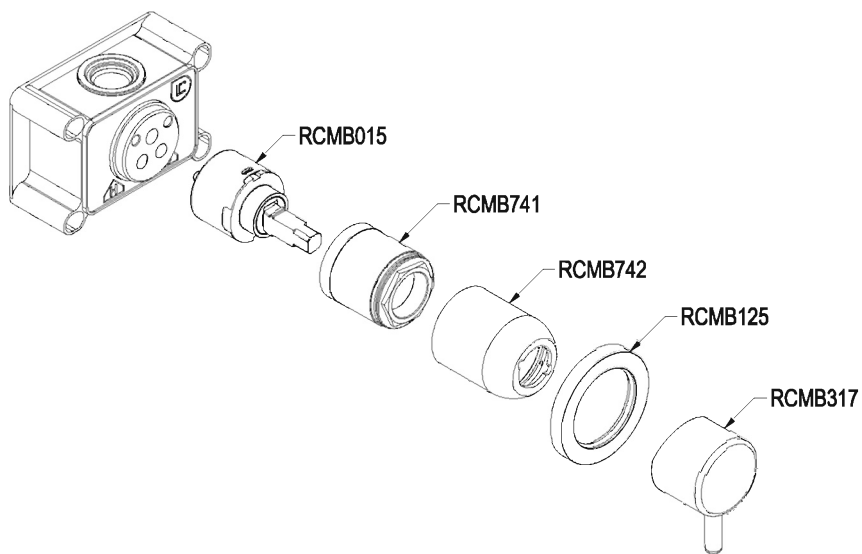


Ricambi/Spare parts

Q0BA6040S/P = E0BA0143 + Q0BA6044S/P

Built-in Parts

External Parts

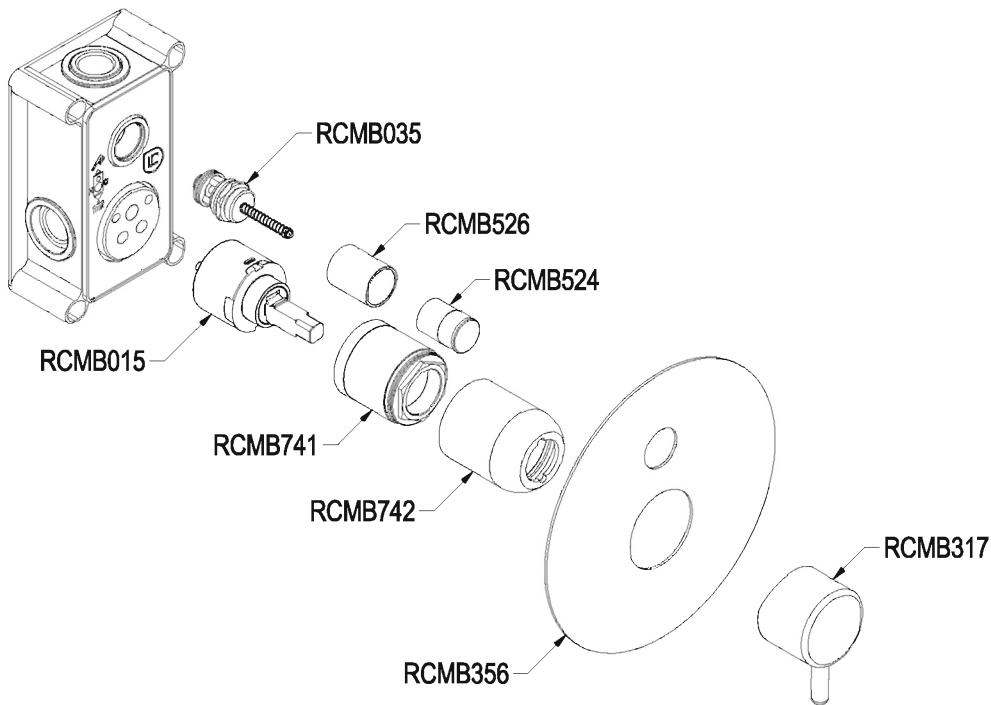


Ricambi/Spare parts

Q0BA6150 = E0BA0153 + Q0BA6150EST

Built-in Parts

External Parts



IT Note importanti La corretta osservanza delle seguenti istruzioni di installazione, uso e manutenzione permette il funzionamento e il mantenimento ottimali del prodotto. La Rubinetteria Ritmonio **non** garantisce i propri prodotti nel caso di danni conseguenti all'inosservanza delle istruzioni. **Avvertenze** E' consigliabile montare un regolatore di pressione a monte dell'impianto di alimentazione per assicurare una pressione costante di 3 bar. Prima di procedere al montaggio verificare che le condutture di alimentazione siano prive di residui e chiudere l'impianto.

Al fine di evitare il rischio di danni a cose e persone è necessario seguire con attenzione le istruzioni di installazione, d'uso e manutenzione. Tenere fuori dalla portata dei bambini.

Cura e manutenzione Per la pulizia utilizzare esclusivamente detersivi al sapone. Non utilizzare mai detersivi o prodotti abrasivi, corrosivi e contenenti acido cloridrico, acido fosforico. In particolare ci raccomandiamo di non applicare ai nostri prodotti sostanze detersive o anti-calcare utilizzati anche per la pulizia delle ceramiche. Tutti questi composti aggrediscono e deteriorano le superfici provocando macchie e perdite della lucentezza che non è più possibile eliminare. Per le parti in acciaio: se accidentalmente dovessero essere messe a contatto tali soluzioni oppure candeggina con queste parti, bisogna immediatamente lavare abbondantemente con acqua e asciugare. E' buona norma asciugare dopo la pulizia specie se l'acqua utilizzata è ricca di calcare.

EN Important information Complying thoroughly with the following installation, use and maintenance instructions allows the best product working and maintenance. Rubinetteria Ritmonio **do not** warrant their products in case of damages caused by the non-compliance of these instructions. **Warning** It is suggested to assemble a pressure regulator before the inlet piping line to ensure a 3-bar constant pressure. Before assembling, verify that the inlet piping lines are free of any waste, than close the installation.

In order to avoid the risk of damage to property and people need to be monitored carefully to the instructions of installation, use and maintenance. Keep away from the reach of children.

Care and maintenance When cleaning, use only mild soap detergents. Do not ever use abrasive or corrosive detergents or products containing hydrochloric acid, phosphoric acid. In particular, we recommend that you do not apply to our products substances or anti-limestone detergents used for cleaning ceramics. All these compounds ruin and deteriorate the surfaces creating spots that cannot be removed and loss of the lustrous shine. For the steel sections: if they should accidentally come into contact with such solutions or bleach, they need to be immediately thoroughly washed with water and dried. Use a damp cloth with a mild soap detergent. It is good practice to dry after cleaning, especially if the water used is rich in calcium.

FR Remarques Importantes Le respect des instructions d'installation, d'utilisation et d'entretien permet d'optimiser le fonctionnement et la longévité du produit. La Rubinetteria Ritmonio **ne** garantit pas ses produits dans le cas de dommages consécutifs au non respect des instructions. **Précautions** Il est conseillé de monter un régulateur de pression en amont de l'installation d'alimentation pour assurer une pression constante de 3 bars. Avant de procéder au montage, vérifier que les arrivées d'alimentation ne sont pas obstruées par des résidus et fermer l'alimentation.

Afin d'éviter les risques de dommages aux biens et aux personnes doivent être surveillées attentivement les instructions d'installation, d'utilisation et d'entretien. Tenir hors de la portée des enfants.

Entretien Pour le nettoyage utiliser exclusivement des détergents à base de savon. Ne jamais utiliser de détergents abrasifs, corrosifs et contenant de l'acide chlorhydrique, de l'acide phosphorique. En particulier nous vous recommandons de ne pas appliquer à nos produits des substances détergentes ou calcaires utilisées pour le nettoyage de la céramique. Tous ces composants attaquent et détériorent les superficies provoquant des taches et des pertes de brillance qu'il n'est plus possible d'éliminer. Pour les parties en acier : si accidentellement ces parties devaient être en contact avec ces solutions ou avec de l'eau de Javel, il faut immédiatement laver abondamment à l'eau et essuyer. Il est conseillé d'essuyer après le nettoyage surtout si l'eau est riche en calcaire.

DE Wichtige anmerkungen Die korrekte der folgenden Einbau-, Bedienungs- und Wartungsanleitungen garantiert ein optimales Funktionieren und eine optimale Instandhaltung des Produktes. Die Firma Rubinetteria Ritmonio haftet **nicht** für die von ihr hergestellten produkte, falls Schaden auftreten, die auf die Nichteinhaltung der Anweisungen zurückzuführen sind. **Hinweise** Es ist ratsam, auf die Zuleitungsanlage und den Druckregler zu montieren, um einen gleichbleibenden Druck von 3 bar zu garantieren. Bevor man mit der Montage beginnt, kontrollieren, ob es in den Zuleitungen keine Rückstände gibt, und die Anlage schließen. Für Kinder unzugänglich aufbewahren.

Pflege und Instandhaltung Für die Reinigung bitte ausschließlich Reinigungsmittel auf Seifenbasis verwenden. Bitte niemals Schleifmittel, korrosive Reinigungsmittel, Salzsäure, Phosphorsäure. Insbesondere empfehlen wir keine Reinigungssubstanzen oder Anti-Kalk-Mittel, die auch für die Reinigung von Keramik benutzt werden, zu verwenden. Alle diese Zusammensetzungen beschädigen und greifen die Oberflächen an, dieses kann Flecken und einen Verlust des Glanzes verursachen den man nicht mehr entfernen kann. Für die Bereiche aus Stahl: wenn diese Bereiche aus Versehen mit solchen Lösungen oder mit Bleichmittel in Kontakt kommen sollten, sollte man diese sofort mit reichlich Wasser abwaschen und abtrocknen. Eine gute Pflege nach der Reinigung ist das Abtrocknen, besonders wenn das verwendete Wasser viel Kalk enthält.

ZH 重要提示 正 遵守以下安装、使用与 修 明以 品的最佳 行与 。由于不遵照 明造成的以下 害, Rubinetteria Ritmonio不保修其 品 。注意_ 建 在供 上安装一个 器来保 3bar的持 。安装前 供 路无剩 余 并 。必 仔 遵循安装、使用与 修 明以避免 物品和人 造成 害的危 。儿童。修与保 _ 使用 用清 行 清洗。切勿使用 研磨、腐 和含 酸、 酸或酒精的清 。特 注意不要在我的 品上使用也用于陶瓷清 的 精品或去 。所有 些成分会侵 并 害表面, 使其留下不可清除的 并失去光 。制部件 : 如 些部件意外接触到上述 溶 或漂白 , 需立即用水充分清洗并擦干。如果 清洗用水含 高, 最好清洗后 上擦干。

ES Nota importante El uso correcto de las siguientes instrucciones para la instalación, modo de empleo y manutención hace que el funcionamiento y el mantenimiento del producto sea óptimo. La Rubinetteria Ritmonio no garantiza sus productos en caso de daños que se puedan producir por el incumplimiento de las instrucciones. **Advertencias** Se aconseja un regulador de presión al final de la instalación de alimentación para asegurar una presión constante de 3 bar. Antes de efectuar el montaje verificar que los conductos de alimentación no contengan residuos y cerrar la instalación.

Con el fin de evitar el riesgo de daños a la propiedad y las personas deben ser supervisados cuidadosamente a las instrucciones de instalación, uso y mantenimiento. Mantener fuera del alcance de los niños.

Cuidado y mantenimiento Para la limpieza utilizar únicamente detergentes al jabón. No utilizar jamás detergentes abrasivos, corrosivos y que contengan ácido clorhídrico, ácido fosfórico. En especial les recomendamos no aplicar a nuestros productos sustancias detergentes o anti-cal que también se utilizan para la limpieza de las cerámicas. Todas estas sustancias agreden y deterioran las superficies provocando manchas y pérdidas de brillo que más adelante no se podrán eliminar. Para las piezas de acero: si de modo accidental tales sustancias o bien lejía entraran en contacto con estas piezas, hay que lavar inmediatamente con abundante agua y secar. Se recomienda secar después de la limpieza especialmente si el agua utilizada contiene cal.

PT Importantes comunicações A correta observação das seguintes instruções de instalação, uso e manutenção permite o bom funcionamento e a ótima conservação do produto. A Rubinetteria Ritmonio não garante os mesmos produtos no caso de danos devido a falta de leitura das instruções. **Atenção** aconselhamos montar um regulador de pressão sobre o aparelho de alimentação para assegurar-se que tenha uma constante pressão de 3 bar. Antes de começar a montagem verificar que os condutores de alimentações sejam desprovidos de resíduos, e fechar o aparelho. A fim de evitar o risco de danos à propriedade e as pessoas precisam de ser acompanhados atentamente as instruções de instalação, utilização e manutenção. Mantener fuera del alcance de los niños.

Manutenção Para a limpeza, utilizar exclusivamente sabão líquido. Nunca utilizar detergente abrasivo, corrosivos e que contém ácido clorídrico, ácido fosfórico. Em particular recomendamos não colocar sobre nossos produtos substâncias anti-calcário e detergentes utilizados também para a limpeza de cerâmicas. Todos estes componentes provocam deterioramento nas superfícies e manchas, eliminando o brilho. Para as partes em aço inoxidável: se acidentalmente cair tais produtos de limpeza como também cálcio sobre as partes em aço inoxidável, aconselhamos lavar e enxugar imediatamente. Abituar a enxugar sempre depois da limpeza principalmente se a água é rica de calcário.

NL Belangrijke opmerkingen het nauwgezet opvolgen van de volgende installatie-, gebruiks- en veiligheidsinstructies garanderen de goede werking en onderhoud van dit product. Kranen Ritmonio garandeerd zijn producten niet in geval van schade veroorzaakt door het niet naleven van de gebruiks- of onderhoudsvoorschriften. **Waarschuwing:** we raden aan om een drukregelaar aan de basis van de toevoeringsinstallatie te monteren, dit om een constante druk van 3 bar te garanderen. Vóór U met de montage begint, nazien of de toevoeringsleidingen vrij zijn van restmateriaal en de installatie afzetten.

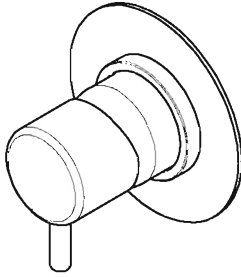
Um zu vermeiden, dass die Gefahr von Schäden an Eigentum und die Menschen müssen sorgfältig überwacht werden, um die Anweisungen der Installation, Gebrauch und Wartung. Buiten het bereik van kinderen bewaren.

Behandeling en onderhoud Voor de schoonmaak enkel en alleen reinigingsmiddelen met zeep gebruiken. Nooit schuurmiddelen, bijtende reinigingsmiddelen, chloor of fosforhoudende reinigingsmiddelen. In het bijzondere raden wij aan om geen antikalksteen of producten te gebruiken die dienen om keramiek te reinigen. Al deze producten tasten de oppervlakken aan en veroorzaken vlekken en verlies van glans die niet meer te verwijderen zijn. Voor de stalen delen: als ze per ongeluk in aanraking komen met dergelijke oplossingen, ofwel met bleekwater, onmiddellijk met veel water spoelen en drogen. Het is aangeraden om na het reinigen alles goed te drogen, vooral als het gebruikte water rijk aan kalksteen is. Opgelet : voor een goede werking van de hoofddouche dient u regelmatig de gaatjes te reinigen en droog te wrijven om kalkafzetting te voorkomen.

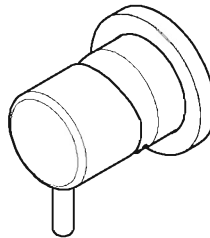
RU Важные примечания Правильное соблюдение инструкций по установке, использованию и техническому обслуживанию гарантирует оптимальное функционирование и техническое обслуживание продукта. Компания Rubinetteria Ritmonio не гарантирует свою продукцию в случае ее повреждения, обусловленного несоблюдением инструкций. **Предупреждения** Рекомендуется монтировать регулятор давления на входе в питающую установку, чтобы получить постоянное давление 3 бара. Прежде чем приступить к монтажу, убедитесь, что подающий трубопровод не засорен, и закрыть установку. Во избежание возникновения риска ущерба для людей и имущества, необходимо внимательно следовать инструкциям по установке, использованию и обслуживанию. Хранить в недоступном для детей месте. **Уход и техническое обслуживание** Для ухода использовать моющие средства только на мыльной основе. Никогда не пользуйтесь абразивными чистящими средствами, содержащими коррозионные вещества и соляную кислоту, фосфорную кислоту. В частности, мы не рекомендуем применять на нашей продукции моющие вещества или средства для удаления накипи, используемые для чистки керамики. Все эти соединения агрессивно действуют на поверхность изделия, ухудшая ее, и ведут к образованию пятен и потере яркости - дефектам, которые будет невозможно исправить. Для частей из нержавеющей стали: если такие поверхности случайно придут в контакт с вышеуказанными средствами или отбеливателем, необходимо сразу же тщательно промыть их водой и насухо вытереть. Желательно всегда вытирать поверхность после мытья, особенно, если вода богата известняком.

IT Conservare il presente documento per un corretto uso e manutenzione del prodotto. **EN** Keep this document for proper use and maintenance. **FR** Conserver le présent document pour utiliser et entretenir correctement le produit. **DE** Diese Unterlagen für einen korrekten Gebrauch und eine korrekte Wartung des Produkts gut aufbewahren. **ES** Conservar el presente documento para un correcto uso y manutención del producto. **PT** Conservar este documento para uso e manutenção correctos do produto. **NL** Bewaar dit document voor een correct gebruik en onderhoud van het product. **RU** Храните этот документ для надлежащего использования и обслуживания. **ZH** 保存好本文件用于产品的正确使用与保.

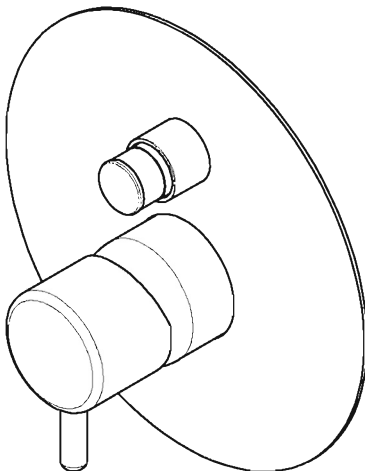




Q0BA6040
Q0BA6044



Q0BA6040S/P
Q0BA6044S/P



Q0BA6150
Q0BA6150EST

Rubinerie Ritmonio Srl

Via Indren, 4 Zona Ind. Roccapietra - 13019 VARALLO (VC) ITALY

Tel. +39 0163 560000 Fax +39 0163 560100

www.ritmonio.it info@ritmonio.it



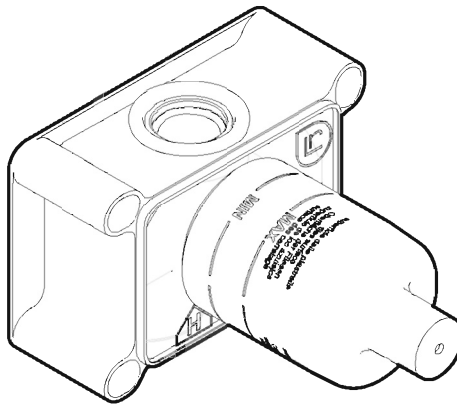
Ritmonio

Living a quality experience.

Built-in Parts

I343

E0BA0143



- IT** Istruzioni di montaggio, d'uso e manutenzione - leggere attentamente prima dell'installazione
- EN** Assembly, use and maintenance instructions - read carefully before installing
- FR** Instructions de montage, d'utilisation et d'entretien - lire attentivement avant l'installation
- DE** Montage-, Gebrauchs- und Wartungsanleitung - vor der Installation aufmerksam lesen
- ES** Instrucciones de montaje, de uso y manutención - leer atentamente antes de la instalación
- PT** Instruções de montagem, uso e manutenção - leia com atenção antes de instalar
- NL** Montage-, gebruiks- en onderhoudsinstructies - zorgvuldig voor de installatie doorlezen
- RU** Инструкции по установке, использованию и техническому обслуживанию - внимательно прочитайте перед установкой
- ZH** 安装、使用与 修 明-安装前仔

CERTIFIED COMPANY ISO 9001:2008 - ISO 14001:2004 - BS OHSAS 18001:2007

(IT) Attenzione: L'installazione deve essere eseguita da personale qualificato. **(EN)** Warning: this product must be installed by qualified people. **(FR)** Attention: L'installation doit être exécutée par un personnel qualifié. **(DE)** Achtung: Die Installation muss von qualifiziertem Fachpersonal vorgenommen werden. **(ES)** Atención: La instalación deberá ser efectuada por personal cualificado. **(PT)** Atenção: A instalação deve ser feita por pessoal qualificado. **(NL)** Attentie: De installatie dient door gekwalificeerd personeel uitgevoerd te worden. **(RU)** Внимание: установка должна выполняться только квалифицированным персоналом. **(ZH)** 注意：由 格人 行安装。

dati tecnici - technical data - informations techniques - technische daten - datos técnicos - dados técnicos - technische gegevens - технические данные - 技 数据

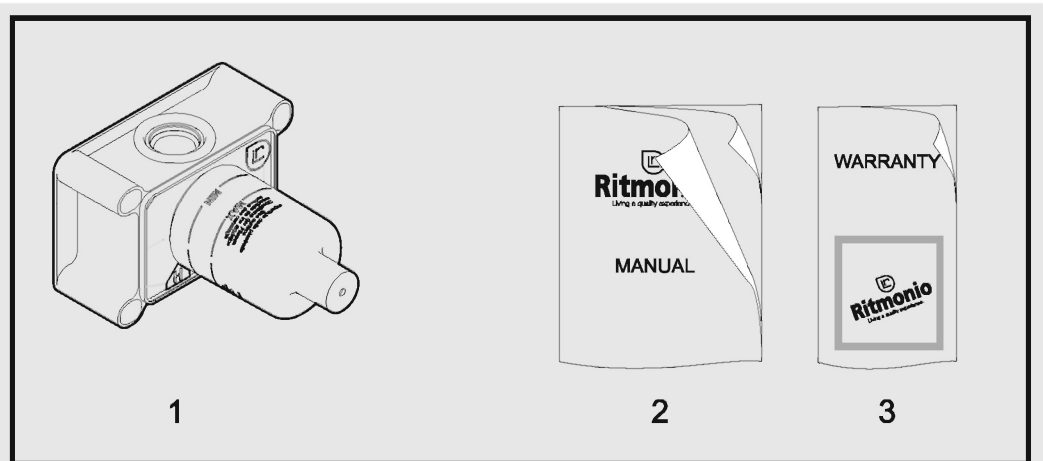
Pressione di alimentazione_ Working pressure_ Pression d'utilisation_ Betriebsdruck_ Pressiòn de alimentaciòn_ Pressão de funcionamento_ Werkdruk_ Питающее давление_ 供 _____ = 1 - 4 bar *

Pressione consigliata_ Recommended pressure_ Pression conseillée_ Empfohlene Betriebsdruck_ Pressiòn aconsejada_ Pressão recomendada_ Geadviseerde druk_ Рекомендуемое давление_ 建 _____ = 3 bar

Temperatura_ temperature_ température_ temperatur_ temperatura_ temperatura_ temperatuur_ Температура_ 溫度 _____ = MAX 70°C

* **(IT)** Non si assicurano le caratteristiche standard del prodotto al di sotto di 1 bar. Sopra a 4 bar è necessario l'uso di un regolatore di pressione. In caso di mancato rispetto delle indicazioni qui indicate Rubinetterie Ritmonio Srl non risponde del difettoso funzionamento del prodotto e degli eventuali danni causati. **(EN)** Product standard characteristics cannot be guaranteed if pressure is inferior to 1 bar. Above 4 bar a pressure regulator must be installed. Failure to follow the indications below releases Rubinetterie Ritmonio Srl from any responsibility regarding product malfunctioning and resulting damages. **(FR)** Les caractéristiques standards du produit ne sont pas assurées au-dessous de 1 bars. Au-dessus de 4 bars, utiliser un régulateur de pression. En cas de non-respect des indications ici indiquées Rubinetterie Ritmonio Srl ne répond pas du fonctionnement défectueux du produit et des dommages éventuels qu'il a provoqués. **(DE)** Bei einem Druck von weniger als 1 bar können die Standardmerkmale des Produkts nicht gewährleistet werden. Bei einem Druck von mehr als 4 bar wird ein Druckregler benötigt. Bei Nichtbeachtung der vorliegenden Hinweise übernimmt die Firma Rubinetterie Ritmonio Srl keinerlei Haftung für den fehlerhaften Betrieb des Produkts und für etwaige, dadurch hervorgerufene Schäden. **(ES)** No se garantizan las características estándares del producto por debajo de 1 bar. Por encima de 4 bar es necesario el uso de un regulador de presión. En caso de incumplimiento de las indicaciones indicadas Rubinetterie Ritmonio Srl no responde del defectuoso funcionamiento del producto y de los eventuales daños causados. **(PT)** Não é possível assegurar as características padrão do produto abaixo de 1 bar. Acima de 4 bar é necessário usar um regulador de pressão. Se as indicações aqui descritas não forem respeitadas a Rubinetterie Ritmonio Srl não responde pelo funcionamento defeituoso do produto nem por eventuais danos causados. **(NL)** Bij een druk van minder dan 1 bar worden de standaard eigenschappen van het product niet gegarandeerd. Bij een druk van meer dan 4 bar is het gebruik van een drukregelaar noodzakelijk. In het geval van het niet opvolgen van de hier aangegeven aanwijzingen zal Rubinetterie Ritmonio Srl niet verantwoordelijk zijn voor de slechte functionering van het product en voor de eventueel veroorzaakte schade. **(RU)** При давлении ниже 1 баров стандартные характеристики продукта не гарантируются. При давлении выше 4 баров необходимо установить регулятор давления. В случае невыполнения указаний компания Rubinetterie Ritmonio Srl не несет ответственность за дефекты функционирования продукта и любой причиненный ущерб. **(ZH)** 低于1 bar 无法保 品的 准属性. 超 4 bar 需使用 器. 如不遵守本 明内容, Rubinetterie Ritmonio 有限公司 品 失常或可能造成的 害不承 担 任.

Contenuto della confezione/Package content



- 1_Corpo incasso/Built-in body
- 2_Manuale di installazione/Installation manual
- 3_Certificato di garanzia/Warranty certificate

IT **Attenzione!** I tubi d'alimentazione devono essere sciacquati/spurgati con cura prima dell'installazione del dispositivo, in modo che non rimangano impurità e aria al suo interno. Attraverso tubazioni non sciacquate a fondo o attraverso la rete idrica generale, nel dispositivo possono entrare corpi estranei in grado di danneggiare il prodotto impedendo il corretto funzionamento. Si raccomanda pertanto di prevedere l'utilizzo di filtri anche nell'impianto generale. Assicurarsi che l'impianto sia protetto da forti sbalzi di pressione, anche occasionali, comunemente chiamati colpi d'ariete. Qualora non lo fosse, predisporre dispositivi adeguati per prevenire tale fenomeno. I colpi d'ariete possono causare danni e/o rotture.

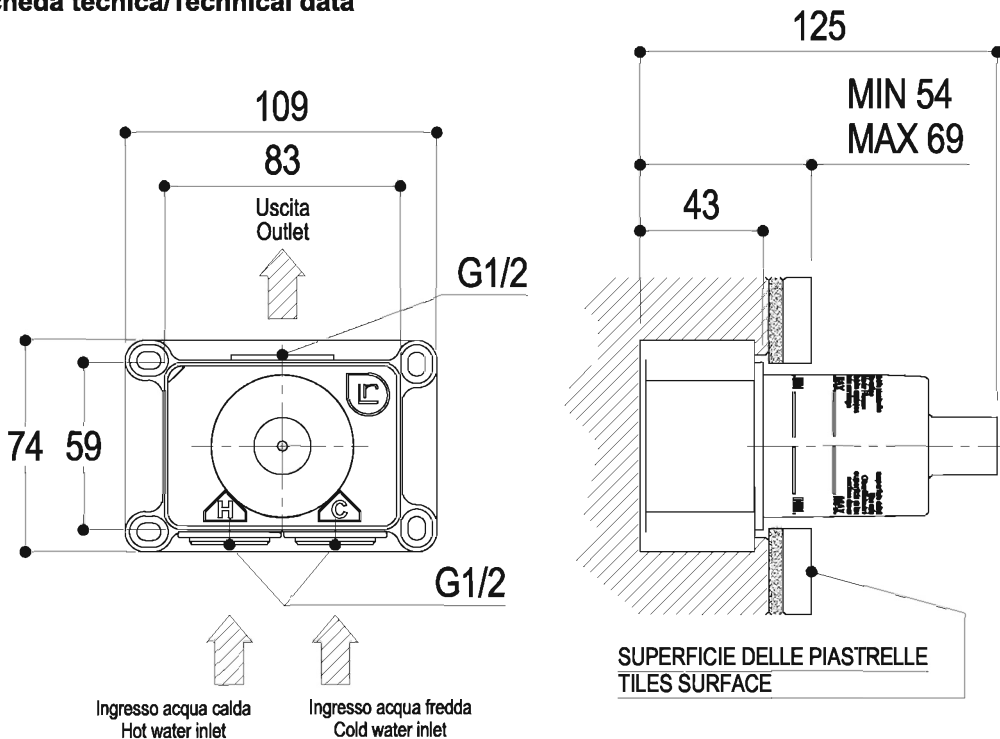
EN **Caution!** The water supply pipes must be washed/drained with care before the device installation, so that no impurities and air remain inside. Foreign objects, that could prevent the product from operating properly, may enter in the device through not carefully washed pipes or through the general water network. It is therefore recommended the use of filters also in the general system. Ensure that the system is protected against sudden changes in pressure, even occasional, commonly called water hammer. If it is not, set up appropriate arrangements to prevent this phenomenon. The water hammer can cause damage and / or breakage.

FR **Attention!** Les tuyaux d'alimentation doivent être rincés/saignés avec soin avant l'installation du dispositif, de façon que de copeaux ou l'air ne restent pas à l'intérieur. A travers les conduites non rincées à fond ou à travers le réseau hydrique général, dans le dispositif peuvent entrer des corps étrangers qui peuvent détériorer le produit, empêchant un fonctionnement correct. On recommande pourtant d'installer des filtres sur le système général. Assurez-vous que le système soit protégé contre les brusques changements de pression, même occasionnels, communément appelés les coups de bélier. Si ce n'est pas, mettre en place les mesures appropriées pour prévenir ce phénomène. Les coups de bélier peuvent causer des dommages et / ou des ruptures.

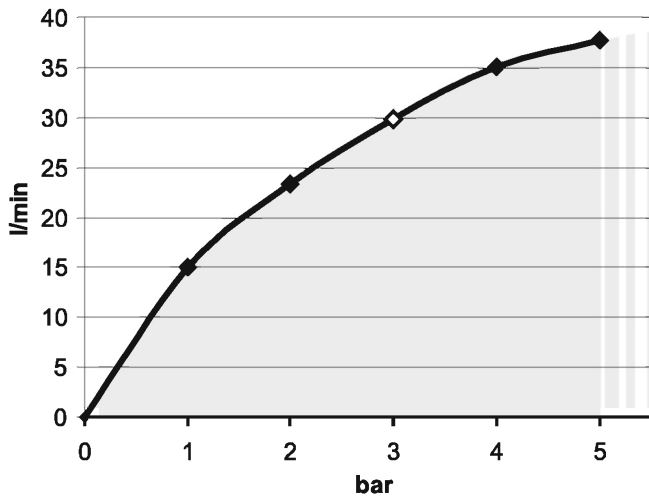
DE **Achtung!** bevor die Vorrichtung zu installieren, bitte spülen / säubern Sie die Zuleitungsröhre sorgfältig aus, um alle Spannen, Schweiß und Hanfrückstände und Luft bzw alle Verunreinigungen vom Inneren der Röhre zu entfernen. Durch nicht sorgfältig gespülte Rohrleitungen bzw durch das allgemeine Wassernetz können Fremdkörper in den Vorrichtung eintreten, die das Produktenge beschädigen können. Es ist dann empfehlenswert die allgemeine Anlage mit Filtern auszustatten. Stellen Sie sicher dass das System von plotzlichen Druckveränderungen, auch gelentliche, die Wasserschläge genannt sind. Wenn es nicht, bitte Geräte setzen dieses Phänomen zu verhindern. Wassersschlag kann Schäden und Bruch verursachen.

ES **Cuidado!** los tubos de alimentación tienen que ser enjuagados/purgados escrupulosamente antes de instalar el dispositivo de manera que no haya virutas, residuos de soldadura o cáñamo o aire al interior de los tubos. A través de los tubos no perfectamente enjuagados o de la red hídrica general pueden entrar en el dispositivo algunos cuerpos extraños que pueden dañar el producto, impidiendo el correcto funcionamiento. Les recomendamos por lo tanto que instalen los filtros en la instalación general. Segurarse que la instalación sea protegida por fuerte saltas de presión, también ocasional, comúnmente llamados golpes de aires. En caso que no lo fuera, disponer aparatos adecuados para prevenir tal fenómeno. Los golpes de aires pueden causar daños y/o roturas.

Scheda tecnica/Technical data

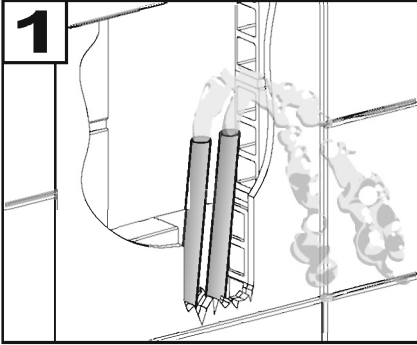


Portate/Flow rates

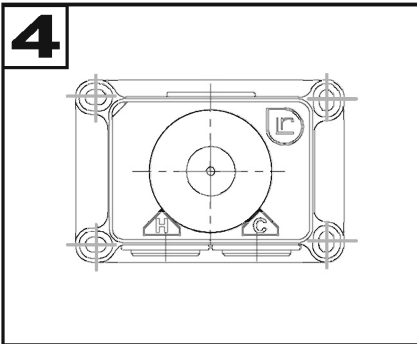
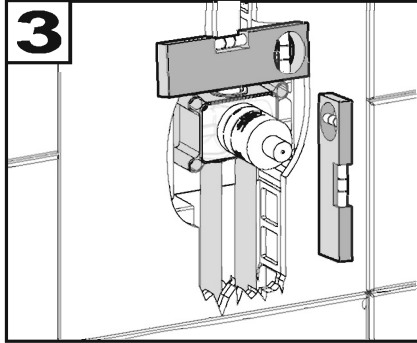
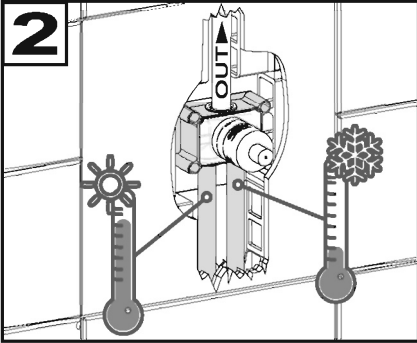


bar	l/min
1	15
2	23.4
3	29.9
4	35.1
5	37.8

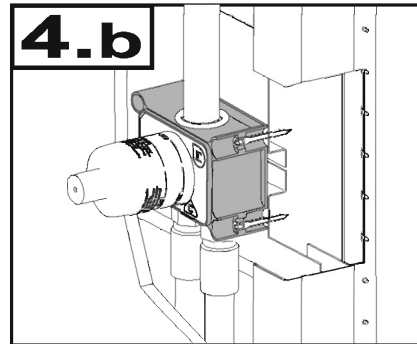
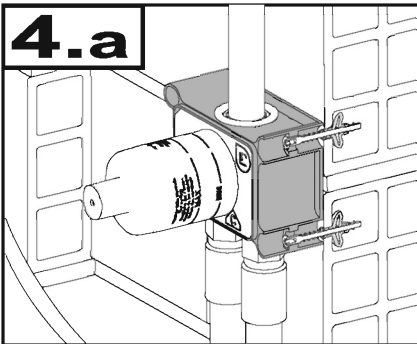
Installazione/Installation



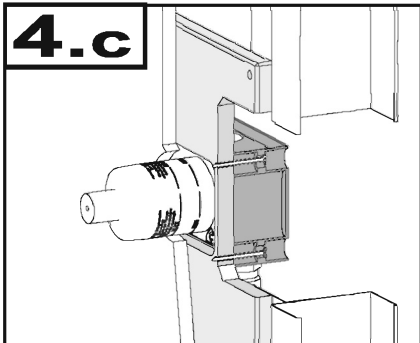
- IT** *Attenzione! I tubi d'alimentazione devono essere sciacquati con cura prima dell'installazione.*
- EN** *Caution! The water supply pipes must be washed with care before the device installation.*
- FR** *Attention! Les tuyaux d'alimentation doivent être rincés avec soin avant l'installation du dispositif.*
- DE** *Achtung! bevor die Vorrichtung zu installieren, bitte spülen Sie die Zuleitungsrohre sorgfältig aus.*
- ES** *Cuidado! los tubos de alimentación tienen que ser enjuagados escrupulosamente antes de instalar el dispositivo.*



- IT** *Predisposizione per fissaggio a strutture: cartongesso, legno, ecc.*
- EN** *Setup for fixing on: plasterboard, wood, etc.*
- FR** *Prédisposition pour fixation à structures: placoplâtre, bois, etc.*
- DE** *Vorbereitung für die Befestigung an Gips, Holz, u.s.w.*
- ES** *Aparato para fijar a estructuras: pladur, madera, etc.*

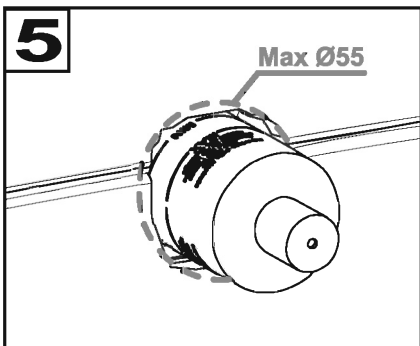


4.c



5

Max Ø55



IT *Attenzione!! Murare le parti incasso facendo attenzione a non eccedere dalle misure indicate.*

EN *Warning!! Wall up the built in parts paying attention to not exceed from the given measures*

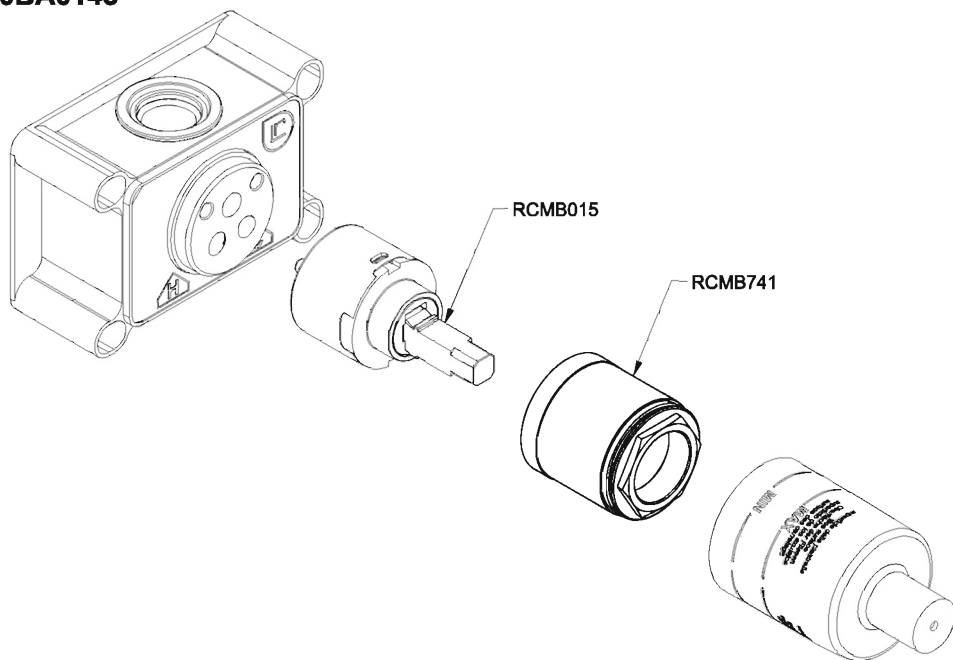
FR *Attention!! Murer les parties encastrées en faisant attention à ne pas excéder des mesures indiquées.*

DE *Achtung!! Die UP-Teile einmauern und achten Sie bitte nicht die angegebene Massnahmen ueberzutreffen.*

ES *Cuidado!! Tapiar las partes empotradas y poner atención a no exceder de las medidas indicadas*

Ricambi/Spare parts

E0BA0143



IT Note importanti La corretta osservanza delle seguenti istruzioni di installazione, uso e manutenzione permette il funzionamento e il mantenimento ottimali del prodotto. La Rubinetteria Ritmonio **non** garantisce i propri prodotti nel caso di danni conseguenti all'inosservanza delle istruzioni. **Avvertenze** E' consigliabile montare un regolatore di pressione a monte dell'impianto di alimentazione per assicurare una pressione costante di 3 bar. Prima di procedere al montaggio verificare che le condutture di alimentazione siano prive di residui e chiudere l'impianto.

Al fine di evitare il rischio di danni a cose e persone è necessario seguire con attenzione le istruzioni di installazione, d'uso e manutenzione. Tenere fuori dalla portata dei bambini.

Cura e manutenzione Per la pulizia utilizzare esclusivamente detersivi al sapone. Non utilizzare mai detersivi o prodotti abrasivi, corrosivi e contenenti acido cloridrico, acido fosforico. In particolare ci raccomandiamo di non applicare ai nostri prodotti sostanze detersivi o anti-calcare utilizzati anche per la pulizia delle ceramiche. Tutti questi composti aggrediscono e deteriorano le superfici provocando macchie e perdite della lucentezza che non è più possibile eliminare. Per le parti in acciaio: se accidentalmente dovessero essere messe a contatto tali soluzioni oppure candeggina con queste parti, bisogna immediatamente lavare abbondantemente con acqua e asciugare. E' buona norma asciugare dopo la pulizia specie se l'acqua utilizzata è ricca di calcare.

EN Important information Complying thoroughly with the following installation, use and maintenance instructions allows the best product working and maintenance. Rubinetteria Ritmonio **do not** warrant their products in case of damages caused by the non-compliance of these instructions. **Warning** It is suggested to assemble a pressure regulator before the inlet piping line to ensure a 3-bar constant pressure. Before assembling, verify that the inlet piping lines are free of any waste, then close the installation.

In order to avoid the risk of damage to property and people need to be monitored carefully to the instructions of installation, use and maintenance. Keep away from the reach of children.

Care and maintenance When cleaning, use only mild soap detergents. Do not ever use abrasive or corrosive detergents or products containing hydrochloric acid, phosphoric acid. In particular, we recommend that you do not apply to our products substances or anti-limestone detergents used for cleaning ceramics. All these compounds ruin and deteriorate the surfaces creating spots that cannot be removed and loss of the lustrous shine. For the steel sections: if they should accidentally come into contact with such solutions or bleach, they need to be immediately thoroughly washed with water and dried. Use a damp cloth with a mild soap detergent. It is good practice to dry after cleaning, especially if the water used is rich in calcium.

FR Remarques importantes Le respect des instructions d'installation, d'utilisation et d'entretien permet d'optimiser le fonctionnement et la longévité du produit. La Rubinetteria Ritmonio **ne** garantit pas ses produits dans le cas de dommages conséquents au non respect des instructions. **Précautions** Il est conseillé de monter un régulateur de pression en amont de l'installation d'alimentation pour assurer une pression constante de 3 bars. Avant de procéder au montage, vérifier que les arrivées d'alimentation ne sont pas obstruées par des résidus et fermer l'alimentation.

Afin d'éviter les risques de dommages aux biens et aux personnes doivent être surveillées attentivement les instructions d'installation, d'utilisation et d'entretien. Tenir hors de la portée des enfants.

Entretien Pour le nettoyage utiliser exclusivement des détergents à base de savon. Ne jamais utiliser de détergents abrasifs, corrosifs et contenant de l'acide chlorhydrique, de l'acide phosphorique. En particulier nous vous recommandons de ne pas appliquer à nos produits des substances détergentes ou calcaires utilisées pour le nettoyage de la céramique. Tous ces composants attaquent et détériorent les surfaces provoquant des taches et des pertes de brillance qu'il n'est plus possible d'éliminer. Pour les parties en acier : si accidentellement ces parties devaient être en contact avec ces solutions ou avec de l'eau de Javel, il faut immédiatement laver abondamment à l'eau et essuyer. Il est conseillé d'essuyer après le nettoyage surtout si l'eau est riche en calcaire.

DE Wichtige anmerkungen Die korrekte der folgenden Einbau-, Bedienungs- und Wartungsanleitungen garantiert ein optimales Funktionieren und eine optimale Instandhaltung des Produktes. Die Firma Rubinetteria Ritmonio haftet **nicht** für die von ihr hergestellten produkte, falls Schaden auftreten, die auf die Nichteinhaltung der Anweisungen zurückzuführen sind. **Hinweise** Es ist ratsam, auf die Zuleitungsanlage einen Druckregler zu montieren, um einen gleichbleibenden Druck von 3 bar zu garantieren. Bevor man mit der Montage beginnt, kontrollieren, ob es in den Zuleitungen keine Rückstände gibt, und die Anlage schließen. Für Kinder unzugänglich aufbewahren.

Pflege und Instandhaltung Für die Reinigung bitte ausschließlich Reinigungsmittel auf Seifenbasis verwenden. Bitte niemals Schleifmittel, korrosive Reinigungsmittel, Salzsäure, Phosphorsäure. Insbesondere empfehlen wir keine Reinigungssubstanzen oder Anti-Kalk-Mittel, die auch für die Reinigung von Keramik benutzt werden, zu verwenden. Alle diese Zusammensetzungen beschädigen und greifen die Oberflächen an, dieses kann Flecken und einen Verlust des Glanzes verursachen den man nicht mehr entfernen kann. Für die Bereiche aus Stahl: wenn diese Bereiche aus Versehen mit solchen Lösungen oder mit Bleichmittel in Kontakt kommen sollten, sollte man diese sofort mit reichlich Wasser abwaschen und abtrocknen. Eine gute Pflege nach der Reinigung ist das Abtrocknen, besonders wenn das verwendete Wasser viel Kalk enthält.

ZH 重要提示 正 遵守以下安装、使用与 修 明以 品的最佳 行与 。由于不遵照 明造成的以下 害，Rubinetteria Ritmonio不保修其 品。注意 建 在供 上安装一个 器来保 3bar的持。安装前 供 路无剩 余 并。必 仔 遵循安装、使用与 修 明以避免 物品和人 造成 害的危。儿童。修与保 使用 用清 行 清洗。切勿使用 研磨、腐 和含酸、酸或酒精的清。特 注意不要在我的 品上使用也用于陶瓷清的清 品或去。所有 些成分会侵 并 害表面，使其留下不可清除的 并失去光。制部件：如 些部件意外接触到上述 溶 或漂白，需立即用水充分清洗并擦干。如果 清洗用水含 高，最好清洗后 上擦干。

ES Nota importante El uso correcto de las siguientes instrucciones para la instalación, modo de empleo y manutención hace que el funcionamiento y el mantenimiento del producto sea óptimo. La Rubinetteria Ritmonio no garantiza sus productos en caso de daños que se puedan producir por el incumplimiento de las instrucciones. **Advertencias** Se aconseja un regulador de presión al final de la instalación de alimentación para asegurar una presión constante de 3 bar. Antes de efectuar el montaje verificar que los conductos de alimentación no contengan residuos y cerrar la instalación. Con el fin de evitar el riesgo de daños a la propiedad y las personas deben ser supervisados cuidadosamente a las instrucciones de instalación, uso y mantenimiento. Mantener fuera del alcance de los niños.

Cuidado y mantenimiento Para la limpieza utilizar únicamente detergentes al jabón. No utilizar jamás detergentes abrasivos, corrosivos y que contengan ácido clorhídrico, ácido fosfórico. En especial les recomendamos no aplicar a nuestros productos sustancias detergentes o anti-cal que también se utilizan para la limpieza de las cerámicas. Todas estas sustancias agreden y deterioran las superficies provocando manchas y pérdidas de brillo que más adelante no se podrán eliminar. Para las piezas de acero: si de modo accidental tales sustancias o bien lejía entran en contacto con estas piezas, hay que lavar inmediatamente con abundante agua y secar. Se recomienda secar después de la limpieza especialmente si el agua utilizada contiene cal.

PT Importantes comunicações A correta observação das seguintes instruções de instalação, uso e manutenção permite o bom funcionamento e a ótima conservação do produto. A Rubinetteria Ritmonio não garante os mesmos produtos no caso de danos devido a falta de leitura das instruções. **Atenção** aconselhamos montar um regulador de pressão sobre o aparelho de alimentação para assegurar-se que tenha uma constante pressão de 3 bar. Antes de começar a montagem verificar que os condutores de alimentação sejam desprovidos de resíduos, e fechar o aparelho. A fim de evitar o risco de danos à propriedade e as pessoas precisam de ser acompanhados atentamente as instruções de instalação, utilização e manutenção. Mantener fuera del alcance de los niños.

Manutenção Para a limpeza, utilizar exclusivamente sabão líquido. Nunca utilizar detergente abrasivo, corrosivos e que contém ácido clorídrico, ácido fosfórico. Em particular recomendamos não colocar sobre nossos produtos substâncias anti-calcário e detergentes utilizados também para a limpeza de cerâmicas. Todos estes componentes provocam deterioramento nas superfícies e manchas, eliminando o brilho. Para as partes em aço inoxidável: se acidentalmente cair tais produtos de limpeza como também candida sobre as partes em aço inoxidável, aconselhamos lavar e enxugar imediatamente. Abituar a enxugar sempre depois da limpeza principalmente se a água é rica de calcário.

NL Belangerijke opmerkingen het nauwgezet opvolgen van de volgende installatie-, gebruiks- en veiligheidsinstructies garanderen de goede werking en onderhoud van dit produkt. Kranen Ritmonio garandeerd zijn producten niet in geval van schade veroorzaakt door het niet naleven van de gebruiks- of onderhoudsvoorschriften. **Waarschuwing:** we raden aan om een drukregelaar aan de basis van de toevoeringsinstallatie te monteren, dit om een constante druk van 3 bar te garanderen. Vóór U met de montage begint, nazien of de toevoeringsleidingen vrij zijn van restmateriaal en de installatie afzetten.

Um zu vermeiden, dass die Gefahr von Schäden an Eigentum und die Menschen müssen sorgfältig überwacht werden, um die Anweisungen der Installation, Gebrauch und Wartung. Außen het bereik van kinderen bewaren.

Behandeling en onderhoud Voor de schoonmaak enkel en alleen reinigingsmiddelen met zeep gebruiken. Nooit schuurmiddelen, bijtende reinigingsmiddelen, chloor of fosforhoudende reinigingsmiddelen. In het bijzondere raden wij aan om geen antikalksteen of producten te gebruiken die dienen om keramiek te reinigen. Al deze producten tasten de oppervlakken aan en veroorzaken vlekken en verlies van glans die niet meer te verwijderen zijn. Voor de stalen delen: als ze per ongeluk in aanraking komen met dergelijke oplossingen, ofwel met bleekwater, onmiddellijk met veel water spoelen en drogen. Het is aangeraden om na het reinigen alles goed te drogen, vooral als het gebruikte water rijk aan kalksteen is. **Opgelet :** voor een goede werking van de hoofddouche dient u regelmatig de gaatjes te reinigen en droog te wrijven om kalkafzetting te voorkomen.

RU Важные примечания Правильное соблюдение инструкций по установке, использованию и техническому обслуживанию гарантирует оптимальное функционирование и техническое обслуживание продукта. Компания Rubinetteria Ritmonio не гарантирует свою продукцию в случае ее повреждения, обусловленного несоблюдением инструкций. **Предупреждения** Рекомендуется монтировать регулятор давления на входе в питающую установку, чтобы получить постоянное давление 3 бара. Прежде чем приступить к монтажу, убедитесь, что подающий трубопровод не засорен, и закрыть установку. Во избежание возникновения риска ущерба для людей и имущества, необходимо внимательно следовать инструкциям по установке, использованию и обслуживанию. Хранить в недоступном для детей месте. **Уход и техническое обслуживание** Для ухода использовать моющие средства только на мыльной основе. Никогда не пользуйтесь абразивными чистящими средствами, содержащими коррозионные вещества и соляную кислоту, фосфорную кислоту. В частности, мы не рекомендуем применять на нашей продукции моющие вещества или средства для удаления накипи, используемые для чистки керамики. Все эти соединения агрессивно действуют на поверхность изделия, ухудшая ее, и ведут к образованию пятен и потере яркости - дефектам, которые будет невозможно исправить. Для частей из нержавеющей стали: если такие поверхности случайно придут в контакт с вышеуказанными средствами или отбеливателем, необходимо сразу же тщательно промыть их водой и насухо вытереть. Желательно всегда вытирать поверхность после мытья, особенно, если вода богата известняком.

IT Conservare il presente documento per un corretto uso e manutenzione del prodotto. **EN** Keep this document for proper use and maintenance. **FR** Conserver le présent document pour utiliser et entretenir correctement le produit. **DE** Diese Unterlagen für einen korrekten Gebrauch und eine korrekte Wartung des Produkts gut aufbewahren. **ES** Conservar el presente documento para un correcto uso y manutención del producto. **PT** Conserve este documento para uso e manutenção correctos do produto.

NL Bewaar dit document voor een correct gebruik en onderhoud van het product. **RU** Храните этот документ для надлежащего использования и обслуживания. **ZH** 保存好本文件用于 品的正 使用与保.



Rubinerie Ritmonio Srl
Via Indren, 4 Zona Ind. Roccapietra - 13019 VARALLO (VC) ITALY
Tel. +39 0163 560000 Fax +39 0163 560100
www.ritmonio.it info@ritmonio.it



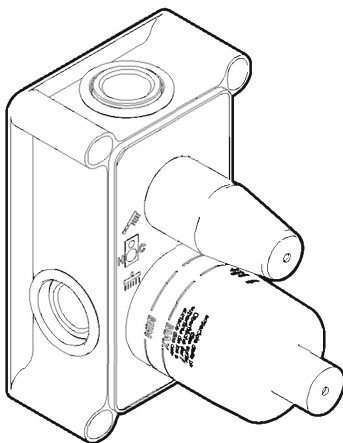
Ritmonio

Living a quality experience.

Built-in Parts

I344

E0BA0153



IT Istruzioni di montaggio, d'uso e manutenzione - leggere attentamente prima dell'installazione

EN Assembly, use and maintenance instructions - read carefully before installing

FR Instructions de montage, d'utilisation et d'entretien - lire attentivement avant l'installation

DE Montage-, Gebrauchs- und Wartungsanleitung - vor der Installation aufmerksam lesen

ES Instrucciones de montaje, de uso y manutención - leer atentamente antes de la instalación

PT Instruções de montagem, uso e manutenção - leia com atenção antes de instalar

NL Montage-, gebruiks- en onderhoudsinstructies - zorgvuldig voor de installatie doorlezen

RU Инструкции по установке, использованию и техническому обслуживанию - внимательно прочитайте перед установкой

ZH 安装、使用与 修 明-安装前仔

CERTIFIED COMPANY ISO 9001:2008 - ISO 14001:2004 - BS OHSAS 18001:2007

(IT) Attenzione: L'installazione deve essere eseguita da personale qualificato. **(EN)** Warning: this product must be installed by qualified people. **(FR)** Attention: L'installation doit être exécutée par un personnel qualifié. **(DE)** Achtung: Die Installation muss von qualifiziertem Fachpersonal vorgenommen werden. **(ES)** Atención: La instalación deberá ser efectuada por personal cualificado. **(PT)** Atenção: A instalação deve ser feita por pessoal qualificado. **(NL)** Attentie: De installatie dient door gekwalificeerd personeel uitgevoerd te worden. **(RU)** Внимание: установка должна выполняться только квалифицированным персоналом. **(ZH)** 注意：由 格 人 行 安 装。

dati tecnici - technical data - informations techniques - technische daten - datos técnicos - dados técnicos - technische gegevens - технические данные - 技 数 据

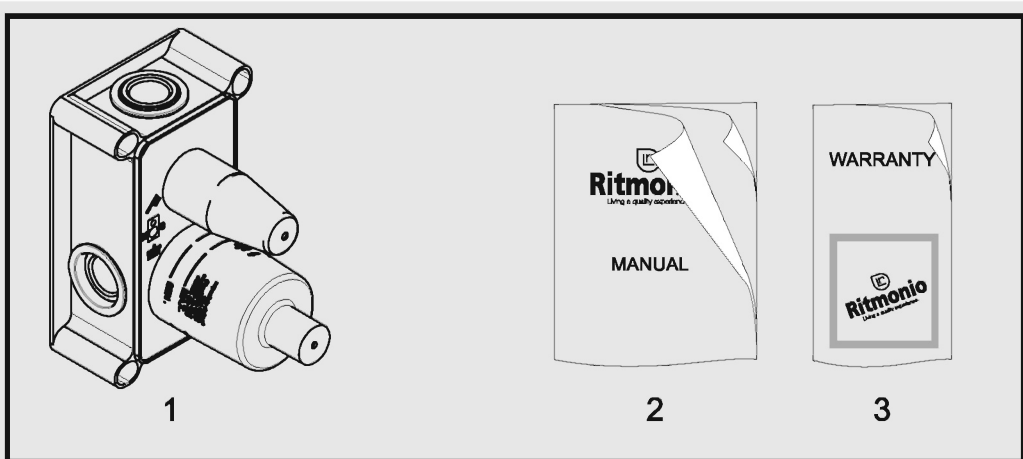
Pressione di alimentazione_ Working pressure_ Pression d'utilisation_ Betriebsdruck_ Presión de alimentación_ Pressão de funcionamento_ Werkdruk_ Питающее давление_ 供 _____ = 1 - 4 bar *

Pressione consigliata_ Recommended pressure_ Pression conseillée_ Empfohlene Betriebsdruck_ Presión aconsejada_ Pressão recomendada_ Geadviseerde druk_ Рекомендуемое давление_ 建 _____ = 3 bar

Temperatura_ temperature_ température_ temperatur_ temperatura_ temperatura_ temperatuur_ Температура_ 温度 _____ = MAX 70°C

* **(IT)** Non si assicurano le caratteristiche standard del prodotto al di sotto di 1 bar. Sopra a 4 bar è necessario l'uso di un regolatore di pressione. In caso di mancato rispetto delle indicazioni qui indicate Rubinetterie Ritmonio Srl non risponde del difettoso funzionamento del prodotto e degli eventuali danni causati. **(EN)** Product standard characteristics cannot be guaranteed if pressure is inferior to 1 bar. Above 4 bar a pressure regulator must be installed. Failure to follow the indications below releases Rubinetterie Ritmonio Srl from any responsibility regarding product malfunctioning and resulting damages. **(FR)** Les caractéristiques standards du produit ne sont pas assurées au-dessous de 1 bars. Au-dessus de 4 bars, utiliser un régulateur de pression. En cas de non-respect des indications ici indiquées Rubinetterie Ritmonio Srl ne répond pas du fonctionnement défectueux du produit et des dommages éventuels qu'il a provoqués. **(DE)** Bei einem Druck von weniger als 1 bar können die Standardmerkmale des Produkts nicht gewährleistet werden. Bei einem Druck von mehr als 4 bar wird ein Druckregler benötigt. Bei Nichtbeachtung der vorliegenden Hinweise übernimmt die Firma Rubinetterie Ritmonio Srl keinerlei Haftung für den fehlerhaften Betrieb des Produkts und für etwaige, dadurch hervorgerufene Schäden. **(ES)** No se garantizan las características estándares del producto por debajo de 1 bar. Por encima de 4 bar es necesario el uso de un regulador de presión. En caso de incumplimiento de las indicaciones indicadas Rubinetterie Ritmonio Srl no responde del defectuoso funcionamiento del producto y de los eventuales daños causados. **(PT)** Não é possível assegurar as características padrão do produto abaixo de 1 bar. Acima de 4 bar é necessário usar um regulador de pressão. Se as indicações aqui descritas não forem respeitadas a Rubinetterie Ritmonio Srl não responde pelo funcionamento defeituoso do produto nem por eventuais danos causados. **(NL)** Bij een druk van minder dan 1 bar worden de standaard eigenschappen van het product niet gegarandeerd. Bij een druk van meer dan 4 bar is het gebruik van een drukregelaar noodzakelijk. In het geval van het niet opvolgen van de hier aangegeven aanwijzingen zal Rubinetterie Ritmonio Srl niet verantwoordelijk zijn voor de slechte functionering van het product en voor de eventueel veroorzaakte schade. **(RU)** При давлении ниже 1 баров стандартные характеристики продукта не гарантируются. При давлении выше 4 баров необходимо установить регулятор давления. В случае невыполнения указаний компания Rubinetterie Ritmonio Srl не несет ответственность за дефекты функционирования продукта и любой причиненный ущерб. **(ZH)** 低于1 bar 无法保 品的 准属性。超 4 bar 需使用 器。如不遵守本 明内容, Rubinetterie Ritmonio 有限公司 品 失常或可能造成的 害不承 担 任。

Contenuto della confezione/Package content



- 1_Corpo incasso/Built-in body
- 2_Manuale di installazione/Installation manual
- 3_Certificato di garanzia/Warranty certificate

IT *Attenzione! I tubi d'alimentazione devono essere sciacquati/spurgati con cura prima dell'installazione del dispositivo, in modo che non rimangano impurità e aria al suo interno. Attraverso tubazioni non sciacquate a fondo o attraverso la rete idrica generale, nel dispositivo possono entrare corpi estranei in grado di danneggiare il prodotto impedendo il corretto funzionamento. Si raccomanda pertanto di prevedere l'utilizzo di filtri anche nell'impianto generale. Assicurarsi che l'impianto sia protetto da forti sbalzi di pressione, anche occasionali, comunemente chiamati colpi d'ariete. Qualora non lo fosse, predisporre dispositivi adeguati per prevenire tale fenomeno. I colpi d'ariete possano causare danni e/o rotture.*

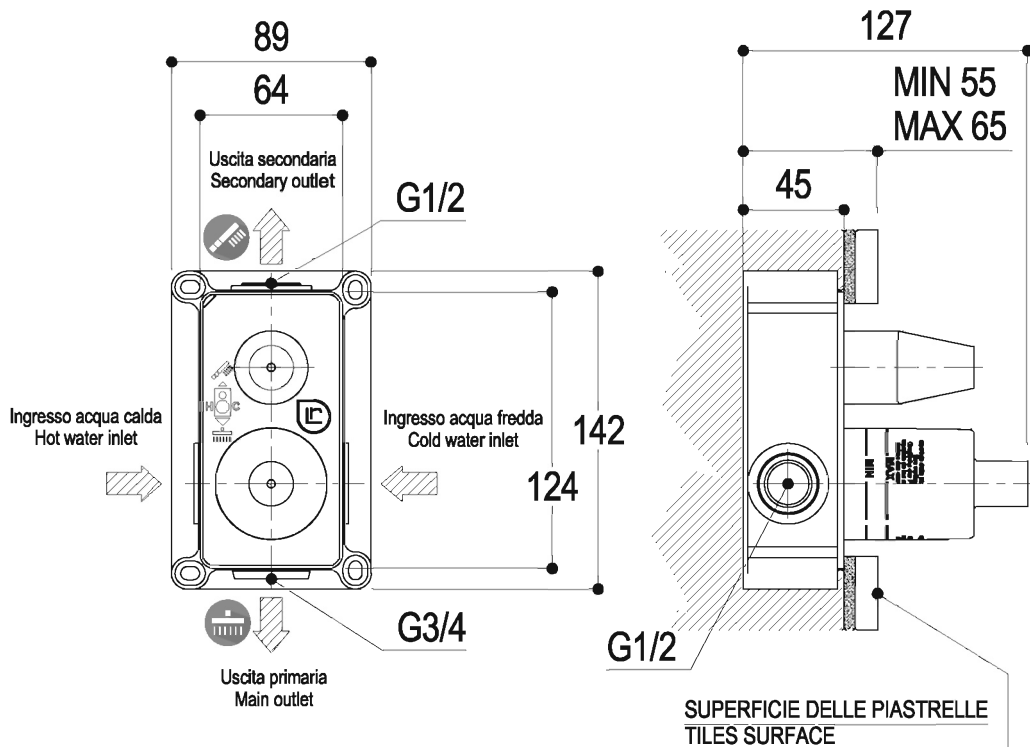
EN *Caution! The water supply pipes must be washed/drained with care before the device installation, so that no impurities and air remain inside. Foreign objects, that could prevent the product from operating properly, may enter in the device through not carefully washed pipes or through the general water network. It is therefore recommended the use of filters also in the general system. Ensure that the system is protected against sudden changes in pressure, even occasional, commonly called water hammer. If it is not, set up appropriate arrangements to prevent this phenomenon. The water hammer can cause damage and / or breakage.*

FR *Attention! Les tuyaux d'alimentation doivent être rincés/saignés avec soin avant l'installation du dispositif, de façon que de copeaux ou l'air ne restent pas à l'intérieur. À travers les conduites non rincées à fond ou à travers le réseau hydrique général, dans le dispositif peuvent entrer des corps étrangers qui peuvent détériorer le produit, empêchant un fonctionnement correct. On recommande pourtant d'installer des filtres sur le système général. Assurez-vous que le système soit protégé contre les brusques changements de pression, même occasionnels, communément appelés les coups de bélier. Si ce n'est pas, mettre en place les mesures appropriées pour prévenir ce phénomène. Les coups de bélier peuvent causer des dommages et / ou des ruptures.*

DE *Achtung! bevor die Vorrichtung zu installieren, bitte spülen / säubern Sie die Zuleitungsröhre sorgfältig aus, um alle Spannen, Schweiß und Hanfrückstände und Luft bzw alle Verunreinigungen vom Inneren der Röhre zu entfernen. Durch nicht sorgfältig gespülte Rohrleitungen bzw durch das allgemeine Wassernetz können Fremdkörper in den Vorrichtung eintreten, die das Produktenge beschädigen können. Es ist dann empfehlenswert die allgemeine Anlage mit Filtern auszustatten. Stellen Sie sicher dass das System von plotzlichen Druckveränderungen, auch gelentliche, die Wasserschläge genannt sind. Wenn es nicht, bitte Geräte setzen dieses Phänomen zu verhindern. Wassersschlag kann Schäden und Bruch verursachen.*

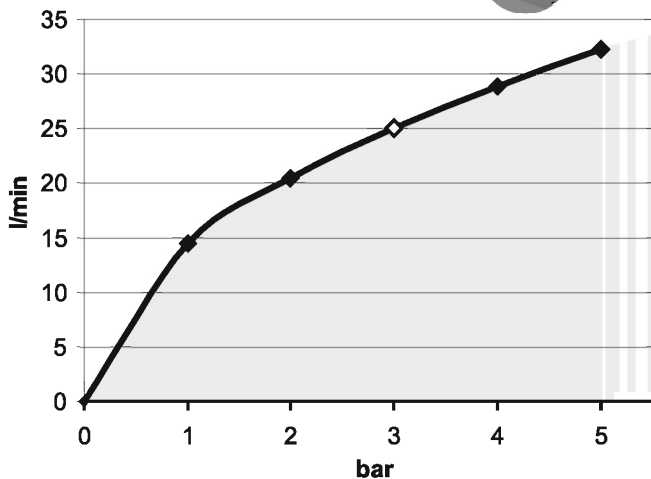
ES *Cuidado! los tubos de alimentación tienen que ser enjuagados/purgados escrupulosamente antes de instalar el dispositivo de manera que no haya virutas, residuos de soldadura o cañamo o aire al interior de los tubos. A través de los tubos no perfectamente enjuagados o de la red hídrica general pueden entrar en el dispositivo algunos cuerpos extraños que pueden dañar el producto, impidiendo el correcto funcionamiento. Les recomendamos por lo tanto que instalen los filtros en la instalación general. Segurarse que la instalación sea protegida por fuerte saltos de presión, también ocasional, comúnmente llamados golpes de aires. En caso que no lo fuera, disponer aparatos adecuados para prevenir tal fenómeno. Los golpes de aires pueden causar daños y/o roturas.*

Scheda tecnica/Technical data



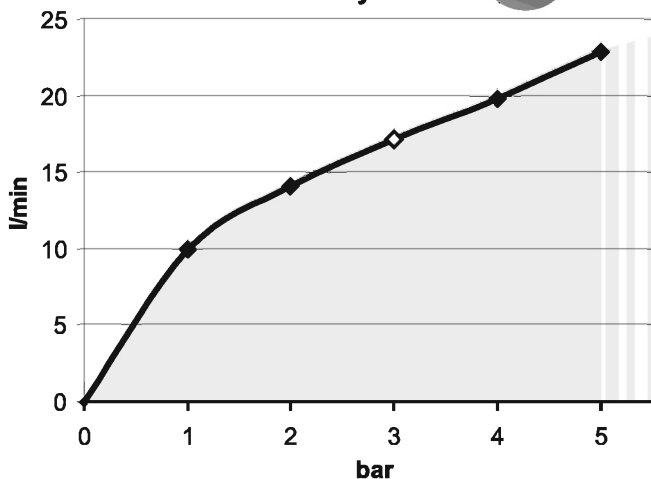
Portate/Flow rates

Uscita primaria
Main outlet



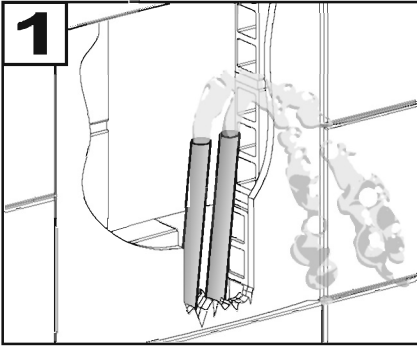
bar	l/min
1	14.5
2	20.4
3	25
4	28.8
5	32.3

Uscita secondaria
Secondary outlet

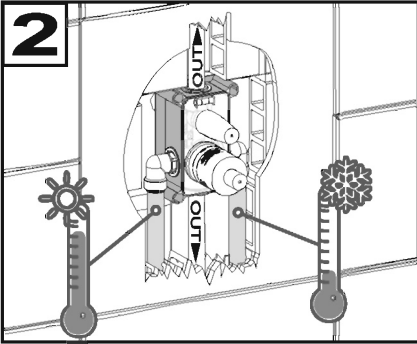


bar	l/min
1	10
2	14.1
3	17.2
4	19.8
5	22.9

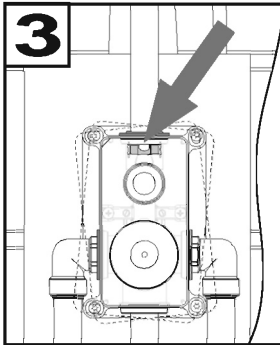
Installazione/Installation



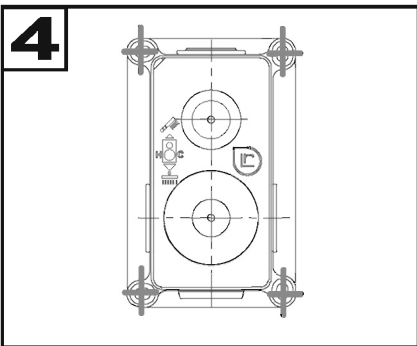
- IT** *Attenzione! I tubi d'alimentazione devono essere sciacquati con cura prima dell'installazione.*
- EN** *Caution! The water supply pipes must be washed with care before the device installation.*
- FR** *Attention! Les tuyaux d'alimentation doivent être rincés avec soin avant l'installation du dispositif.*
- DE** *Achtung! bevor die Vorrichtung zu installieren, bitte spülen Sie die Zuleitungsröhre sorgfältig aus.*
- ES** *Cuidado! los tubos de alimentación tienen que ser enjuagados escrupulosamente antes de instalar el dispositivo.*



- IT** *Attenzione! Assicurarsi di aver collegato entrambe le uscite ai condotti di erogazione prima di procedere. Non utilizzare tappi sulle uscite.*
- EN** *Warning! Make sure to connect both ways to the pipes before proceeding. Do not use plugs on the ways.*
- FR** *Attention! Assurez-vous que vous avez connecté les deux sorties aux conduits de la distribution avant de poursuivre. Ne utilisez pas des bouchons sur les sorties.*
- DE** *Achtung! Vor der Installation beachten Sie bitte, dass beide Ausläufe mit den Wasserleitungen verbunden sind. Keine Kappe auf der Ausläufen benutzen.*
- ES** *Cuidado! Asegurarse de haber conectado ambas las salidas a los conductos de erogación antes de proceder. No cubrir las salidas.*

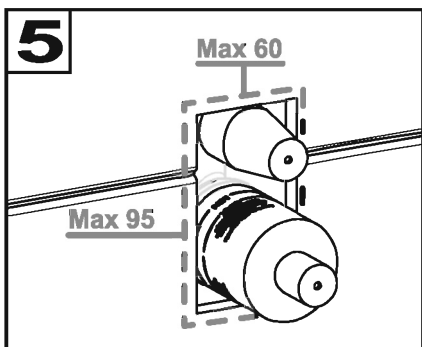
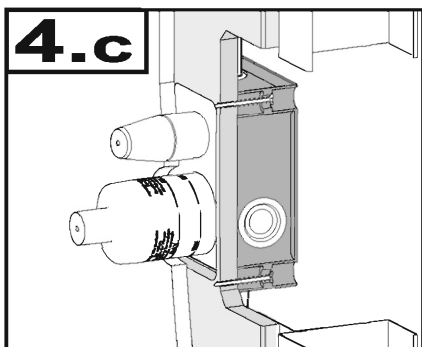
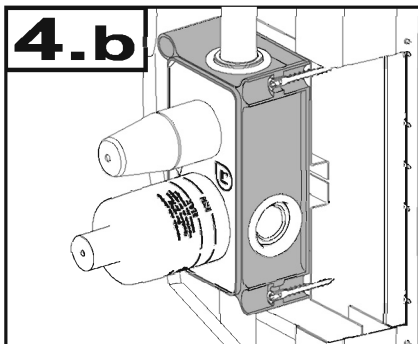
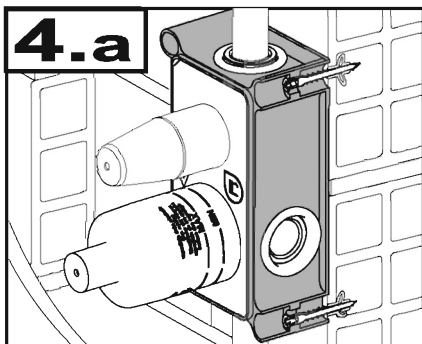


- IT** *Posizionare il corpo incasso nella corretta posizione aiutandosi con la livella in dotazione.*
- EN** *Place the built-in part in the right position using the supplied spirit level.*
- FR** *Poser le corp encastré correctement en s'aidant avec les niveaux fournis.*
- DE** *Bitte positionieren Sie die UP-Teile in der richtigen Stelle durch die Wasserwaage.*
- ES** *Colocar el cuerpo de encastrar en posición correcta, comprobándolo con el nivel proporcionada.*



- IT** *Predisposizione per fissaggio a strutture: cartongesso, legno, ecc.*
- EN** *Setup for fixing on: plasterboard, wood, etc.*
- FR** *Prédisposition pour fixation à structures: placoplâtre, bois, etc.*
- DE** *Vorbereitung für die Befestigung an Gips, Holz, u.s.w.*
- ES** *Aparato para fijar a estructuras: pladur, madera, etc.*

Installazione/Installation



IT **Attenzione!!** Murare le parti incasso facendo attenzione a non eccedere dalle misure indicate.

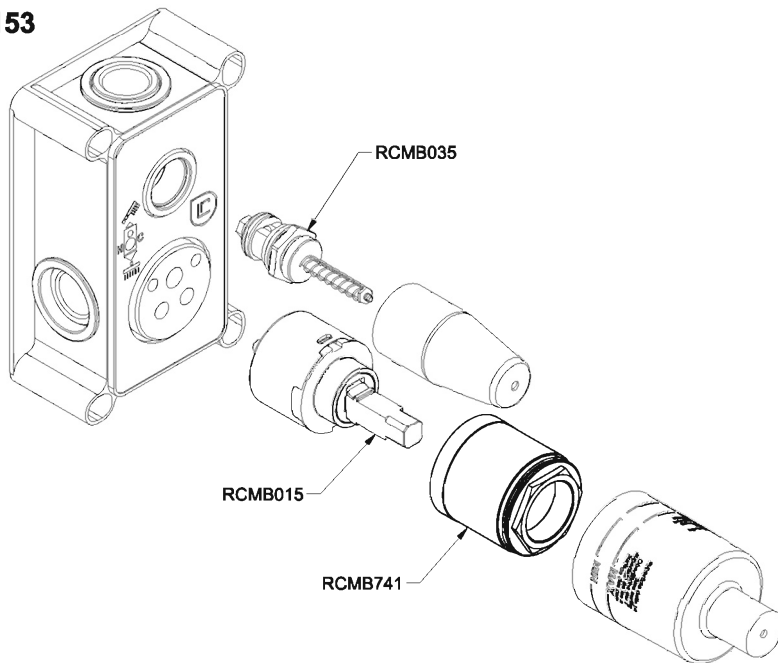
EN **Warning!!** Wall up the built in parts paying attention to not exceed from the given measures

FR **Attention!!** Murer les parties encastrées en faisant attention à ne pas excéder des mesures indiquées.

DE **Achtung!!** Die UP-Teile einmauern und achten Sie bitte nicht die angegebene Massnahmen ueberzutreffen.

ES **Cuidado!!** Tapiar las partes empotradas y poner atención a non exceder de las medidas indicadas

E0BA0153



IT Note importanti La corretta osservanza delle seguenti istruzioni di installazione, uso e manutenzione permette il funzionamento e il mantenimento ottimali del prodotto. La Rubinetteria Ritmonio **non** garantisce i propri prodotti nel caso di danni conseguenti all'inosservanza delle istruzioni. **Avvertenze** E' consigliabile montare un regolatore di pressione a monte dell'impianto di alimentazione per assicurare una pressione costante di 3 bar. Prima di procedere al montaggio verificare che le condutture di alimentazione siano prive di residui e chiudere l'impianto.

Al fine di evitare il rischio di danni a cose e persone è necessario seguire con attenzione le istruzioni di installazione, d'uso e manutenzione. Tenere fuori dalla portata dei bambini.

Cura e manutenzione Per la pulizia utilizzare esclusivamente detersivi al sapone. Non utilizzare mai detersivi o prodotti abrasivi, corrosivi e contenenti acido cloridrico, acido fosforico. In particolare ci raccomandiamo di non applicare ai nostri prodotti sostanze detersivi o anti-calcare utilizzati anche per la pulizia delle ceramiche. Tutti questi composti aggrediscono e deteriorano le superfici provocando macchie e perdite della lucentezza che non è più possibile eliminare. Per le parti in acciaio: se accidentalmente dovessero essere messe a contatto tali soluzioni oppure candeggina con queste parti, bisogna immediatamente lavare abbondantemente con acqua e asciugare. E' buona norma asciugare dopo la pulizia specie se l'acqua utilizzata è ricca di calcare.

EN Important information Complying thoroughly with the following installation, use and maintenance instructions allows the best product working and maintenance. Rubinetteria Ritmonio **do not** warrant their products in case of damages caused by the non-compliance of these instructions. **Warning** It is suggested to assemble a pressure regulator before the inlet piping line to ensure a 3-bar constant pressure. Before assembling, verify that the inlet piping lines are free of any waste, then close the installation.

In order to avoid the risk of damage to property and people need to be monitored carefully to the instructions of installation, use and maintenance. Keep away from the reach of children.

Care and maintenance When cleaning, use only mild soap detergents. Do not ever use abrasive or corrosive detergents or products containing hydrochloric acid, phosphoric acid. In particular, we recommend that you do not apply to our products substances or anti-limestone detergents used for cleaning ceramics. All these compounds ruin and deteriorate the surfaces creating spots that cannot be removed and loss of the lustrous shine. For the steel sections: if they should accidentally come into contact with such solutions or bleach, they need to be immediately thoroughly washed with water and dried. Use a damp cloth with a mild soap detergent. It is good practice to dry after cleaning, especially if the water used is rich in calcium.

FR Remarques importantes Le respect des instructions d'installation, d'utilisation et d'entretien permet d'optimiser le fonctionnement et la longévité du produit. La Rubinetteria Ritmonio **ne** garantit pas ses produits dans le cas de dommages consécutifs au non respect des instructions. **Précautions** Il est conseillé de monter un régulateur de pression en amont de l'installation d'alimentation pour assurer une pression constante de 3 bars. Avant de procéder au montage, vérifier que les arrivées d'alimentation ne sont pas obstruées par des résidus et fermer l'alimentation.

Afin d'éviter les risques de dommages aux biens et aux personnes doivent être surveillées attentivement les instructions d'installation, d'utilisation et d'entretien. Tenir hors de la portée des enfants.

Entretien Pour le nettoyage utiliser exclusivement des détergents à base de savon. Ne jamais utiliser de détergents abrasifs, corrosifs et contenant de l'acide chlorhydrique, de l'acide phosphorique. En particulier nous vous recommandons de ne pas appliquer à nos produits des substances détergentes ou calcaires utilisées pour le nettoyage de la céramique. Tous ces composants attaquent et détériorent les surfaces provoquant des taches et des pertes de brillance qu'il n'est plus possible d'éliminer. Pour les parties en acier : si accidentellement ces parties devaient être en contact avec ces solutions ou avec de l'eau de Javel, il faut immédiatement laver abondamment à l'eau et essuyer. Il est conseillé d'essuyer après le nettoyage surtout si l'eau est riche en calcaire.

DE Wichtige anmerkungen Die korrekte der folgenden Einbau-, Bedienungs- und Wartungsanleitungen garantiert ein optimales Funktionieren und eine optimale Instandhaltung des Produktes. Die Firma Rubinetteria Ritmonio haftet **nicht** für die von ihr hergestellten produkte, falls Schaden auftreten, die auf die Nichteinhaltung der Anweisungen zurückzuführen sind. **Hinweise** Es ist ratsam, auf die Zuleitungsanlage einen Druckregler zu montieren, um einen gleichbleibenden Druck von 3 bar zu garantieren. Bevor man mit der Montage beginnt, kontrollieren, ob es in den Zuleitungen keine Rückstände gibt, und die Anlage schließen. Für Kinder unzugänglich aufbewahren.

Pflege und Instandhaltung Für die Reinigung bitte ausschließlich Reinigungsmittel auf Seifenbasis verwenden. Bitte niemals Schleifmittel, korrosive Reinigungsmittel, Salzsäure, Phosphorsäure. Insbesondere empfehlen wir keine Reinigungssubstanzen oder Anti-Kalk-Mittel, die auch für die Reinigung von Keramik benutzt werden, zu verwenden. Alle diese Zusammensetzungen beschädigen und greifen die Oberflächen an, dieses kann Flecken und einen Verlust des Glanzes verursachen den man nicht mehr entfernen kann. Für die Bereiche aus Stahl: wenn diese Bereiche aus Versehen mit solchen Lösungen oder mit Bleichmittel in Kontakt kommen sollten, sollte man diese sofort mit reichlich Wasser abwaschen und abtrocknen. Eine gute Pflege nach der Reinigung ist das Abtrocknen, besonders wenn das verwendete Wasser viel Kalk enthält.

ZH 重要提示 正 遵守以下安装、使用与 修 明以 品的最佳 行与 。由于不遵照 明造成的以下 害，Rubinetteria Ritmonio不保修其 品 。注意 建 在供 上安装一个 器来保 3bar的持 。安装前 供 路无剩 余 并 。必 仔 遵循安装、使用与 修 明以避免 物品和人 造成 害的危 。儿童。修与保 使用 用清 行 清洗。切勿使用 研磨、腐 和含酸、酸或酒精的清 。特 注意不要在我的 品上使用也用于陶瓷清的清 品或去 。所有 些成分会侵 并 害表面，使其留下不可清除的 并失去光 。制部件：如 些部件意外接触到上述 溶 或漂白 ，需立即用水充分清洗并擦干。如果 清洗用水含 高，最好清洗后 上擦干。

ES Nota importante El uso correcto de las siguientes instrucciones para la instalación, modo de empleo y manutención hace que el funcionamiento y el mantenimiento del producto sea óptimo. La Rubinetteria Ritmonio no garantiza sus productos en caso de daños que se puedan producir por el incumplimiento de las instrucciones. **Advertencias** Se aconseja un regulador de presión al final de la instalación de alimentación para asegurar una presión constante de 3 bar. Antes de efectuar el montaje verificar que los conductos de alimentación no contengan residuos y cerrar la instalación. Con el fin de evitar el riesgo de daños a la propiedad y las personas deben ser supervisados cuidadosamente a las instrucciones de instalación, uso y mantenimiento. Mantener fuera del alcance de los niños.

Cuidado y mantenimiento Para la limpieza utilizar únicamente detergentes al jabón. No utilizar jamás detergentes abrasivos, corrosivos y que contengan ácido clorhídrico, ácido fosfórico. En especial les recomendamos no aplicar a nuestros productos sustancias detergentes o anti-cal que también se utilizan para la limpieza de las cerámicas. Todas estas sustancias agreden y deterioran las superficies provocando manchas y pérdidas de brillo que más adelante no se podrán eliminar. Para las piezas de acero: si de modo accidental tales sustancias o bien lejía entran en contacto con estas piezas, hay que lavar inmediatamente con abundante agua y secar. Se recomienda secar después de la limpieza especialmente si el agua utilizada contiene cal.

PT Importantes comunicações A correta observação das seguintes instruções de instalação, uso e manutenção permite o bom funcionamento e a ótima conservação do produto. A Rubinetteria Ritmonio não garante os mesmos produtos no caso de danos devido a falta de leitura das instruções. **Atenção** aconselhamos montar um regulador de pressão sobre o aparelho de alimentação para assegurar-se que tenha uma constante pressão de 3 bar. Antes de começar a montagem verificar que os condutores de alimentação sejam desprovidos de resíduos, e fechar o aparelho. A fim de evitar o risco de danos à propriedade e as pessoas precisam de ser acompanhados atentamente as instruções de instalação, utilização e manutenção. Mantener fuera del alcance de los niños.

Manutenção Para a limpeza, utilizar exclusivamente sabão líquido. Nunca utilizar detergente abrasivo, corrosivos e que contém ácido clorídrico, ácido fosfórico. Em particular recomendamos não colocar sobre nossos produtos substâncias anti-calcário e detergentes utilizados também para a limpeza de cerâmicas. Todos estes componentes provocam deterioramento nas superfícies e manchas, eliminando o brilho. Para as partes em aço inoxidável: se acidentalmente cair tais produtos de limpeza como também candida sobre as partes em aço inoxidável, aconselhamos lavar e enxugar imediatamente. Abituar a enxugar sempre depois da limpeza principalmente se a água é rica de calcário.

NL Belangerijke opmerkingen het nauwgezet opvolgen van de volgende installatie-, gebruiks- en veiligheidsinstructies garanderen de goede werking en onderhoud van dit produkt. Kranen Ritmonio garandeerd zijn producten niet in geval van schade veroorzaakt door het niet naleven van de gebruiks- of onderhoudsvoorschriften. **Waarschuwing:** we raden aan om een drukregelaar aan de basis van de toevoeringsinstallatie te monteren, dit om een constante druk van 3 bar te garanderen. Vóór U met de montage begint, nazien of de toevoeringsleidingen vrij zijn van restmateriaal en de installatie afzetten.

Um zu vermeiden, dass die Gefahr von Schäden an Eigentum und die Menschen müssen sorgfältig überwacht werden, um die Anweisungen der Installation, Gebrauch und Wartung. Außen het bereik van kinderen bewaren.

Behandeling en onderhoud Voor de schoonmaak enkel en alleen reinigingsmiddelen met zeep gebruiken. Nooit schuurmiddelen, bijtende reinigingsmiddelen, chloor of fosforhoudende reinigingsmiddelen. In het bijzondere raden wij aan om geen antikalksteen of producten te gebruiken die dienen om keramiek te reinigen. Al deze producten tasten de oppervlakken aan en veroorzaken vlekken en verlies van glans die niet meer te verwijderen zijn. Voor de stalen delen: als ze per ongeluk in aanraking komen met dergelijke oplossingen, ofwel met bleekwater, onmiddellijk met veel water spoelen en drogen. Het is aangeraden om na het reinigen alles goed te drogen, vooral als het gebruikte water rijk aan kalksteen is. **Opgelet :** voor een goede werking van de hoofddouche dient u regelmatig de gaatjes te reinigen en droog te wrijven om kalkafzetting te voorkomen.

RU Важные примечания Правильное соблюдение инструкций по установке, использованию и техническому обслуживанию гарантирует оптимальное функционирование и техническое обслуживание продукта. Компания Rubinetteria Ritmonio не гарантирует свою продукцию в случае ее повреждения, обусловленного несоблюдением инструкций. **Предупреждения** Рекомендуется монтировать регулятор давления на входе в питающую установку, чтобы получить постоянное давление 3 бара. Прежде чем приступить к монтажу, убедитесь, что подающий трубопровод не засорен, и закрыть установку. Во избежание возникновения риска ущерба для людей и имущества, необходимо внимательно следовать инструкциям по установке, использованию и обслуживанию. Хранить в недоступном для детей месте. **Уход и техническое обслуживание** Для ухода использовать моющие средства только на мыльной основе. Никогда не пользуйтесь абразивными чистящими средствами, содержащими коррозионные вещества и соляную кислоту, фосфорную кислоту. В частности, мы не рекомендуем применять на нашей продукции моющие вещества или средства для удаления накипи, используемые для чистки керамики. Все эти соединения агрессивно действуют на поверхность изделия, ухудшая ее, и ведут к образованию пятен и потере яркости - дефектам, которые будет невозможно исправить. Для частей из нержавеющей стали: если такие поверхности случайно придут в контакт с вышеуказанными средствами или отбеливателем, необходимо сразу же тщательно промыть их водой и насухо вытереть. Желательно всегда вытирать поверхность после мытья, особенно, если вода богата известняком.

IT Conservare il presente documento per un corretto uso e manutenzione del prodotto. **EN** Keep this document for proper use and maintenance. **FR** Conserver le présent document pour utiliser et entretenir correctement le produit. **DE** Diese Unterlagen für einen korrekten Gebrauch und eine korrekte Wartung des Produkts gut aufbewahren. **ES** Conservar el presente documento para un correcto uso y manutención del producto. **PT** Conserve este documento para uso e manutenção correctos do produto. **NL** Bewaar dit document voor een correct gebruik en onderhoud van het product. **RU** Храните этот документ для надлежащего использования и обслуживания. **ZH** 保存好本文件用于 品的正 使用与保.



Rubinerie Ritmonio Srl
Via Indren, 4 Zona Ind. Roccapietra - 13019 VARALLO (VC) ITALY
Tel. +39 0163 560000 Fax +39 0163 560100
www.ritmonio.it info@ritmonio.it