

**Descripción del producto**

Repisa de cristal.

Material: Acero inoxidable AISI 304 + vidrio prensado.

Acabado: Cromado brillante y vidrio transparente.

Serie Creta.

Especificaciones técnicas:

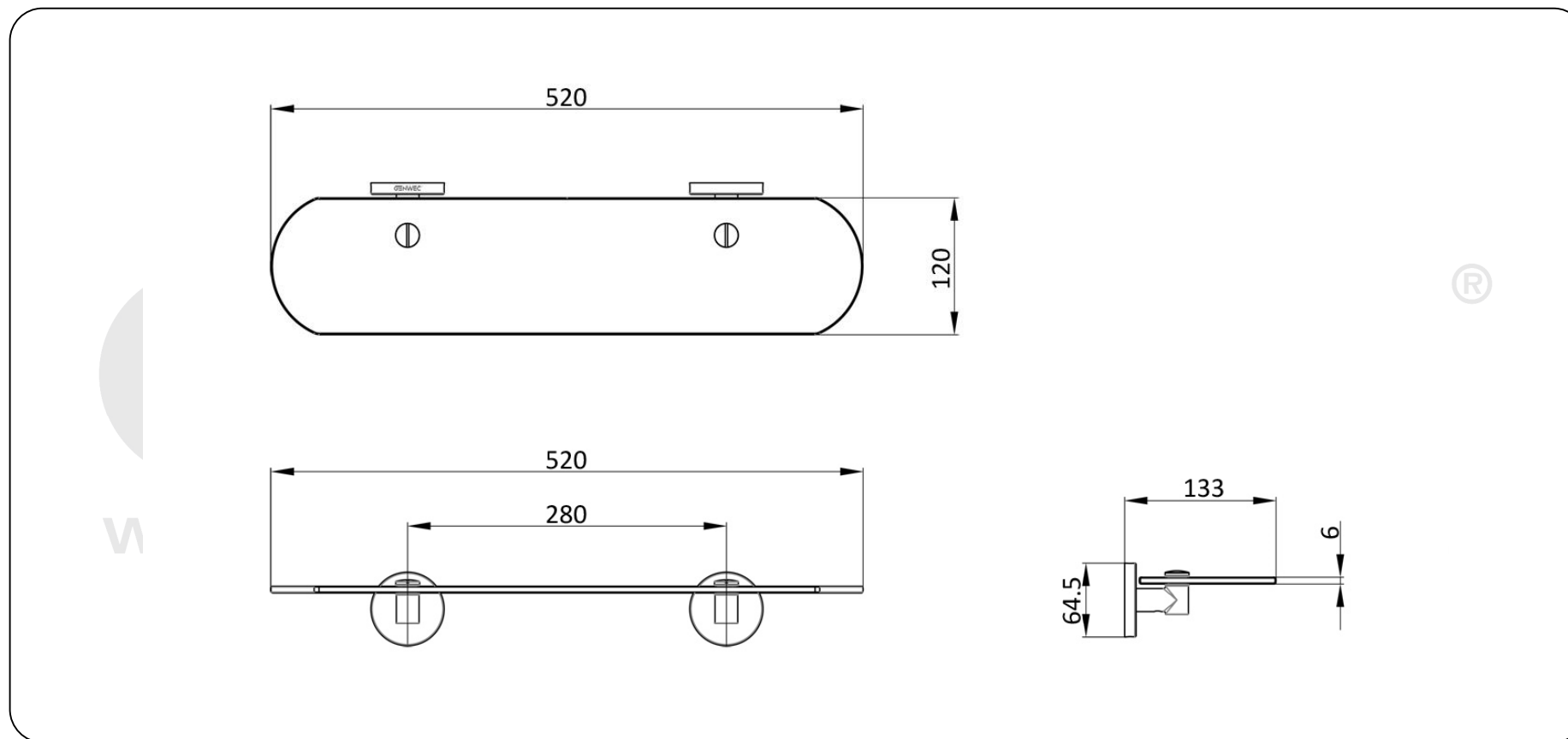
Repisa de cristal "Creta Series". El producto se compone de dos soportes a pared, dos florones cubre soporte y una repisa. Los florones de la repisa están fabricadas en acero inoxidable AISI 304, y la repisa fabricada en vidrio prensado. Los florones tienen una medida de 64,5 mm de diámetro. Los soportes a pared, realizados en acero, vienen con dos orificios para su fijación a pared mediante tornillería. El conjunto montado tiene un acabado cromado brillante que le confiere una resistencia adecuada frente a la corrosión. Cada soporte se ancla a pared mediante 4 tacos de nylon y 4 tornillos. Las dimensiones totales del producto son 520 x 64,5 x 133. El modelo de accesorio para hostelería es GW05 51 04 02, fabricado por GENWEC WASHROOM S.L. – Av. Joan Carles I, 46-48 08908 L'Hospitalet de Llobregat.

Características técnicas**Especificaciones del producto**

- Repisa realizada en vidrio prensado transparente.
- Florón de acero inoxidable AISI 304 de 64,5mm de diámetro.
- Acabado piezas metálicas en cromado brillante que confiere una resistencia adecuada frente a la corrosión.

Especificaciones del embalaje

- Tipo de embalaje individual: Cartón individual y papel burbuja.



Limpieza: Se recomienda un paño de algodón ligeramente humedecido en una solución jabonosa. A continuación, secar.