

Инструкция по эксплуатации

Аккумуляторный фонарь Энкор ФА-12-18У 50030

Цены на товар на сайте:

http://www.vseinstrumenti.ru/electrika_i_svet/svetilniki/fonari/enkor/akkumulyatorniy_fonar_enkor_fa-12-18u_50030/

Отзывы и обсуждения товара на сайте:

http://www.vseinstrumenti.ru/electrika_i_svet/svetilniki/fonari/enkor/akkumulyatorniy_fonar_enkor_fa-12-18u_50030/#tab-Responses

УНИВЕРСАЛЬНЫЙ АККУМУЛЯТОРНЫЙ ФОНАРЬ

РУКОВОДСТВО ПО ЭКСПЛУАТАЦИИ

Уважаемый покупатель!

Вы приобрели аккумуляторный фонарь, изготовленный в КНР с соблюдением требований российских стандартов, под контролем специалистов ООО «ЭНКОР-Инструмент-Воронеж». Перед вводом в эксплуатацию аккумуляторного фонаря внимательно прочтите настоящее «Руководство».

СОДЕРЖАНИЕ

1. ОБЩИЕ УКАЗАНИЯ
 2. ТЕХНИЧЕСКИЕ ДАННЫЕ
 3. КОМПЛЕКТНОСТЬ
 4. УКАЗАНИЯ ПО ТЕХНИКЕ БЕЗОПАСНОСТИ
 5. УСТРОЙСТВО ФОНАРЯ
 6. РАБОТА С ФОНАРЕМ
 - 6.1. Установка и извлечение аккумуляторной батареи
 - 6.2. Включение и выключение фонаря
 - 6.3. Изменение положения головки фонаря
 7. ТЕХНИЧЕСКОЕ ОБСЛУЖИВАНИЕ
 8. ВОЗМОЖНЫЕ НЕИСПРАВНОСТИ И МЕТОДЫ ИХ УСТРАНЕНИЯ
 9. ГАРАНТИЙНЫЕ ОБЯЗАТЕЛЬСТВА
 10. СВИДЕТЕЛЬСТВО О ПРИЕМКЕ И ПРОДАЖЕ
 11. СХЕМА СБОРКИ ФОНАРЯ
 12. ДЕТАЛИ СБОРКИ ФОНАРЯ
- ГАРАНТИЙНЫЙ ТАЛОН

Настоящее «Руководство» предназначено для изучения и правильной эксплуатации аккумуляторного фонаря.

1. ОБЩИЕ УКАЗАНИЯ

- 1.1. Универсальный аккумуляторный фонарь модели «ФА-12+18У» (далее: фонарь) предназначен для использования в качестве источника света, при работе с конструктивно совместимыми аккумуляторными батареями ЭНКОР (Арт. 50360, 50361 и 50362 с номинальным напряжением 12В, 14,4В и 18В соответственно).
- 1.2. Данный фонарь является технически сложным товаром бытового назначения и относится к электробытовым устройствам, предназначенным для использования исключительно для личных, семейных, домашних и иных нужд, не связанных с осуществлением предпринимательской деятельности.
- 1.3. Фонарь предназначен для эксплуатации и хранения в следующих условиях:

- температура окружающей среды от 1° до 35° С;
 - относительная влажность воздуха до 80% при температуре 25° С.
- 1.4. Приобретая фонарь, проверьте его работоспособность и комплектность. Обязательно требуйте от продавца заполнения гарантийного талона и паспорта фонаря, дающих право на бесплатное устранение заводских дефектов в период гарантийного срока. В этих документах продавцом указывается дата продажи устройства, ставится штамп магазина и разборчивая подпись или штамп продавца.
- ВНИМАНИЕ.** После продажи фонаря претензии по комплектности не принимаются.

2. ТЕХНИЧЕСКИЕ ДАННЫЕ

2.1. Основные параметры фонаря приведены в таблице 1.

Таблица 1.

Технические параметры		Значения
Номинальное напряжение питания, В		12+18
Род тока		Постоянный
Количество светодиодов, шт		9
Максимальная длительность свечения при полностью заряженном исправном аккумуляторе, час	12В	11
	14,4В	13
	18В	15
Масса нетто без аккумуляторной батареи, кг		0,34
Артикул		50030

2.2. По электробезопасности фонарь соответствует III классу защиты от поражения электрическим током

В связи постоянным совершенствованием конструкции и технических характеристик инструмента, ООО «ЭНКОР-Инструмент-Воронеж» оставляет за собой право вносить изменения в конструкцию и комплектацию данного изделия.

3. КОМПЛЕКТНОСТЬ (Рис.1)

- А. Фонарь 1 шт.
- Руководство по эксплуатации 1 экз.
- Картонная коробка 1 шт.

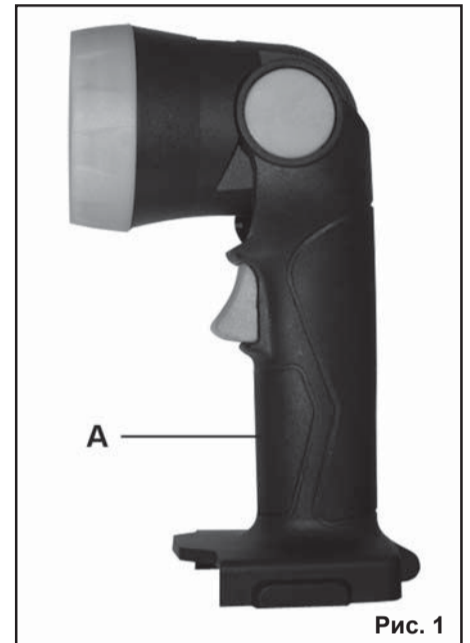


Рис. 1

4. УКАЗАНИЯ ПО ТЕХНИКЕ БЕЗОПАСНОСТИ

ЗАПРЕЩАЕТСЯ пользоваться фонарем в состоянии алкогольного или наркотического опьянения.

- 4.1. Ознакомьтесь с назначением и возможностями Вашего фонаря.
- 4.2. Запрещается использование фонаря в помещениях с относительной влажностью воздуха более 80%.
- ЗАПРЕЩАЕТСЯ** эксплуатация фонаря в условиях воздействия капель и брызг (на открытых площадках во время снегопада или дождя), вблизи воспламеняющихся жидкостей или газов, во взрывоопасных помещениях или помещениях с химически активной средой, разрушающей металлы и изоляцию, а так же в условиях чрезмерной запыленности воздуха.
- 4.3. Не подвергайте фонарь воздействию резких температурных перепадов, способных вызвать образование конденсата на деталях. Если фонарь внесен в зимнее время в отапливаемое помещение с улицы, рекомендуется не включать его в течение времени достаточного для устранения конденсата.
- 4.4. Перед первым включением фонаря обратите внимание на правильность и надежность установки аккумуляторной батареи.
- 4.5. Проверьте работоспособность кнопки фонаря.
- 4.6. Диагностика неисправностей и ремонт фонаря должны производиться только в специализированном Сервисном центре уполномоченном ООО «ЭНКОР-Инструмент-Воронеж».
- 4.7. Не используйте неисправный фонарь или фонарь с поврежденным корпусом.
- 4.8. Не направляйте включенный фонарь в лицо или в глаза.
- 4.9. Не разбирайте аккумуляторную батарею и не вскрывайте аккумуляторы.
- 4.10. Применяйте только оригинальные аккумуляторные батареи ЭНКОР (Арт. 50360, 50361 и 50362 с номинальным напряжением 12В, 14,4В и 18В соответственно).

5. УСТРОЙСТВО ФОНАРЯ (Рис.2)

1. Батарея аккумуляторная (не входит в комплект поставки)
2. Выключатель
3. Светодиодный модуль
4. Головка фонаря
5. Рукоятка
6. Кнопка фиксатора аккумуляторной батареи

6. РАБОТА С ФОНАРЕМ (Рис.2)

- 6.1. Установка и извлечение аккумуляторной батареи.

Внимание! Применяйте только оригинальные аккумуляторные батареи ЭНКОР (Арт. 50360, 50361 и 50362 с номинальным напряжением 12В, 14,4В и 18В соответственно). Применение других аккумуляторных батарей может привести к травмам и пожарной опасности.

 - 6.1.1. Установка заряженной аккумуляторной батареи (1) в гнездо на рукоятке (5) фонаря до щелчка. Аккумуляторная батарея (1) должна плотно прилегать к рукоятке (5) фонаря.
 - 6.1.2. Для извлечения аккумуляторной батареи (1) из рукоятки (5) фонаря нажмите на кнопки фиксатора (6) с обеих сторон аккумуляторной батареи и извлеките аккумулятор-



Рис. 2

КОРЕШОК №2 На гарантийный ремонт фонаря «ФА-12+18У»	КОРЕШОК №1 На гарантийный ремонт фонаря «ФА-12+18У»
изъят «.....»200.....года	изъят «.....»200.....года
Ремонт произвел	Ремонт произвел
..... линия отреза	
Гарантийный талон ООО «ЭНКОР - Инструмент - Воронеж» Россия, 394006, г. Воронеж, пл. Ленина, 8.	Гарантийный талон ООО «ЭНКОР - Инструмент - Воронеж» Россия, 394006, г. Воронеж, пл. Ленина, 8.
ТАЛОН №2 На гарантийный ремонт фонаря «ФА-12+18У» зав. №	ТАЛОН №1 На гарантийный ремонт фонаря «ФА-12+18У» зав. №
Изготовлен «.....»/...../ М. П.	Изготовлен «.....»/...../ М. П.
Продан наименование торго или штамп	Продан наименование торго или штамп
Дата «.....» 200.....г подпись продавца	Дата «.....» 200.....г подпись продавца
Владелец адрес, телефон	Владелец адрес, телефон
Выполнены работы по устранению дефекта	Выполнены работы по устранению дефекта
Дата «.....» 200.....г подпись механика	Дата «.....» 200.....г подпись механика
Владелец фонаря личная подпись	Владелец фонаря личная подпись
Утверждаю руководитель ремонтного предприятия	Утверждаю руководитель ремонтного предприятия
наименование ремонтного предприятия или его штамп	наименование ремонтного предприятия или его штамп
Дата «.....» 200.....г личная подпись	Дата «.....» 200.....г личная подпись
Место для заметок	Место для заметок

ную батарею (1) из рукоятки (5) фонаря.

6.2. Включение и выключение фонаря.

6.2.1. Установите аккумуляторную батарею в фонарь согласно п.7.1.

6.2.2. Для включения фонаря кратковременно нажмите на клавишу выключателя (2). На светодиодном модуле (3) загорятся 9 светодиодов.

6.2.3. Для выключения фонаря кратковременно нажмите на клавишу выключателя (2). На светодиодном модуле (3) светодиоды погаснут. Фонарь выключен.

6.3. Изменение положения головки фонаря (Рис.3).

6.3.1. Для более удобного использования, головка (4) фонаря поворачивается через 6 фиксированных положений на угол 90°.

6.3.2. Преодолевая усилие пружины фиксатора поверните головку (4) фонаря в одно из 6 выбранных положений.

7. ТЕХНИЧЕСКОЕ ОБСЛУЖИВАНИЕ

7.1. Очистите фонарь от грязи, пыли и протрите его чистой ветошью.

7.2. Храните фонарь в упаковке, отдельно от аккумуляторной батареи в сухом прохладном месте защищенном от прямых солнечных лучей.



Рис. 3

8. ВОЗМОЖНЫЕ НЕИСПРАВНОСТИ И МЕТОДЫ ИХ УСТРАНЕНИЯ

Неисправность	Вероятная причина	Действия по устранению
Фонарь не включается.	Разряжена аккумуляторная батарея.	Зарядить аккумуляторную батарею.
	Неисправен выключатель.	Обратиться в специализированный Сервисный центр для ремонта.
Мало время работы.	Снижение емкости аккумуляторной батареи.	Произвести полную разрядку аккумуляторной батареи, после этого полностью зарядить. Если восстановление емкости не произошло, заменить аккумуляторную батарею.
Не горят некоторые светодиоды.	Выход из строя светодиодов.	Обратиться в специализированный Сервисный центр для ремонта.

9. ГАРАНТИЙНЫЕ ОБЯЗАТЕЛЬСТВА

Производитель гарантирует надёжную работу ручных электрических машин при соблюдении условий хранения, правильности монтажа, соблюдении правил эксплуатации и обслуживания, указанных в руководстве по эксплуатации.

Гарантийный срок – 12 месяцев с даты продажи через розничную торговую сеть. Срок службы – 5 лет.

Гарантия распространяется только на производственные дефекты, выявленные в процессе эксплуатации ручной электрической машины в период гарантийного срока. Настоящая гарантия, в случае выявления недостатков товара, не связанных с нарушением правил использования, хранения или транспортировки товара, действий третьих лиц или непреодолимой силы, даёт право на безвозмездное устранение выявленных недостатков в течение установленного гарантийного срока.

В гарантийный ремонт принимается ручная электрическая машина при обязательном наличии правильно и полностью оформленного и заполненного гарантийного талона установленного образца на представленную для ремонта машину с штампом торговой организации и подписью покупателя.

Ручная электрическая машина в ремонт должна сдаваться чистой, в комплекте с принадлежностями.

1. Настоящие гарантийные обязательства не распространяются на следующие случаи:

На недостатки ручной электрической машины, если такие недостатки стали следствием нарушения правил использования, хранения или транспортировки товара, действий третьих лиц или непреодолимой силы. В частности, под нарушением правил использования, хранения и транспортировки подразумевается нарушение правил и условий эксплуатации и хранения ручной электрической машины, а так же несоблюдение запретов установленных настоящим «Руководством». Например, при попадании внутрь ручной электрической машины посторонних предметов, жидкостей, при механическом повреждении корпуса и шнура питания ручной электрической машины, при перегрузке или заклинивании двигателя (одновременный выход из строя ротора и статора, обмоток статора) а так же в других случаях возникновения недостатков, если такие недостатки стали следствием вышеуказанных нарушений.

2. Настоящие гарантийные обязательства не распространяются на следующие комплектующие и составные детали ручных электрических машин:

-аккумуляторные батареи; пластиковые кейсы и упаковочные картонные коробки;
- угольные щетки, сальники, резиновые уплотнения, приводные ремни, шнуры питания (в случае повреждения изоляции подлежат обязательной замене без согласия владельца,- услуга платная). Замена указанных комплектующих и составных частей ручных электрических машин осуществляется платно.

3. Настоящие гарантийные обязательства не распространяются на оснастку (сменные принадлежности) входящие в комплектацию или устанавливаемые пользователем ручных электрических машин.

4. В гарантийном ремонте может быть отказано:

При отсутствии гарантийного талона.

При нарушении пломб, наличии следов разборки на корпусе, шлицах винтов, болтов, гаек и прочих следов разборки, или попытки разборки ручной электрической машины.

РЕКОМЕНДАЦИИ ПОТРЕБИТЕЛЮ:

Во всех случаях нарушения нормальной работы ручной электрической машины, например: падение оборотов, изменение шума, появление постороннего запаха, дыма, вибрации, стука, кольцевого искрения на коллекторе – прекратите работу и обратитесь в Сервисный центр или гарантийную мастерскую.

Гарантийный, а также послегарантийный ремонт, производится оригинальными деталями и узлами только в гарантийных мастерских, указанных в перечне «Адреса гарантийных мастерских».

Примечание:

Техническое обслуживание электрических машин, проведение регламентных работ, регулировок, указанных в руководстве по эксплуатации, диагностика не относятся к гарантийным обязательствам и оплачиваются согласно действующим расценкам Сервисного центра.

С гарантийными обязательствами ознакомлен и согласен: _____, _____
дата подпись

Изготовитель:

ШАНХАЙ ТРУВЭЙ ИНТЕРНЭШЕНЛ ТРЭЙД КО.,ЛТД.

Офис 475, д. 227 Рашн Роуд, Район Пудонг, Шанхай, Китай

Импортер:

ООО «ЭНКОР-Инструмент-Воронеж»: 394018, Воронеж, пл. Ленина, 8.

Тел./факс: (4732) 39-03-33, E-mail: opt@enkor.ru

10. СВИДЕТЕЛЬСТВО О ПРИЁМКЕ И ПРОДАЖЕ

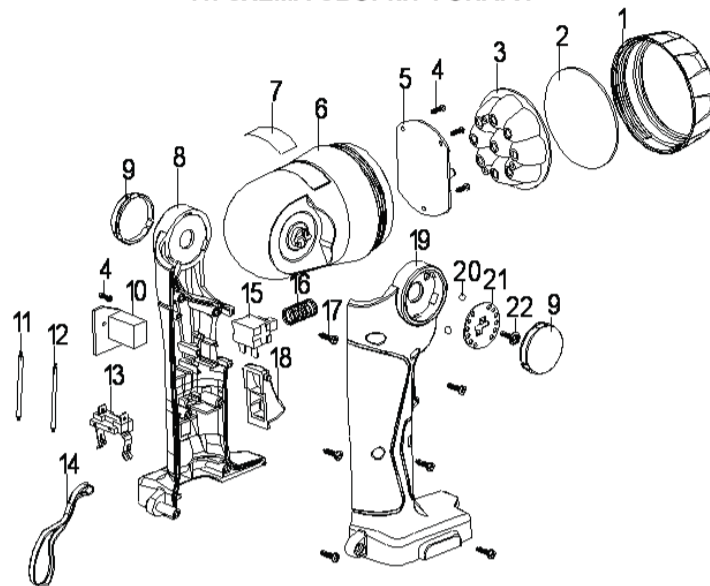
Фонарь модели «ФА-12÷18У» признано годным к эксплуатации.

Дата изготовления " ____ " ____ 200 г. ОТК _____ штамп

Дата продажи " ____ " ____ 200 г. _____ подпись

_____ подпись продавца штамп магазина

11. СХЕМА СБОРКИ ФОНАря



12. ДЕТАЛИ СБОРКИ ФОНАря

* позиции по схеме сборки

№*	Код.	Наименование детали	№*	Код.	Наименование детали
1	213000	Кожух	13	211129	Контактор
2	213001	Стекло	13.1	213013	Контакт
3	213002	Отражатель	14	211141	Ремень
4	213003	Винт	15	213014	Выключатель Jiaben
5	213004	Плата со светодиодами	16	213015	Пружина
6	213005	Кожух отражателя	17	213016	Винт
7	213006	Логотип	18	213017	Кнопка выключателя
8	213007	Левый полукорпус	19	213018	Правый корпус
9	213008	Накладка корпусная	20	213019	Шарик
10	213009	Электронный блок выключателя	21	213020	Пластина
11	213010	Провод-анод выключателя	22	213021	Винт с шайбой
12	213011	Провод-катод выключателя			

Гарантийный талон

Гарантийный талон

Гарантийный талон

Гарантийный талон

Гарантийный талон

Гарантийный талон

Гарантийный талон

Гарантийный талон

Гарантийный талон

Гарантийный талон