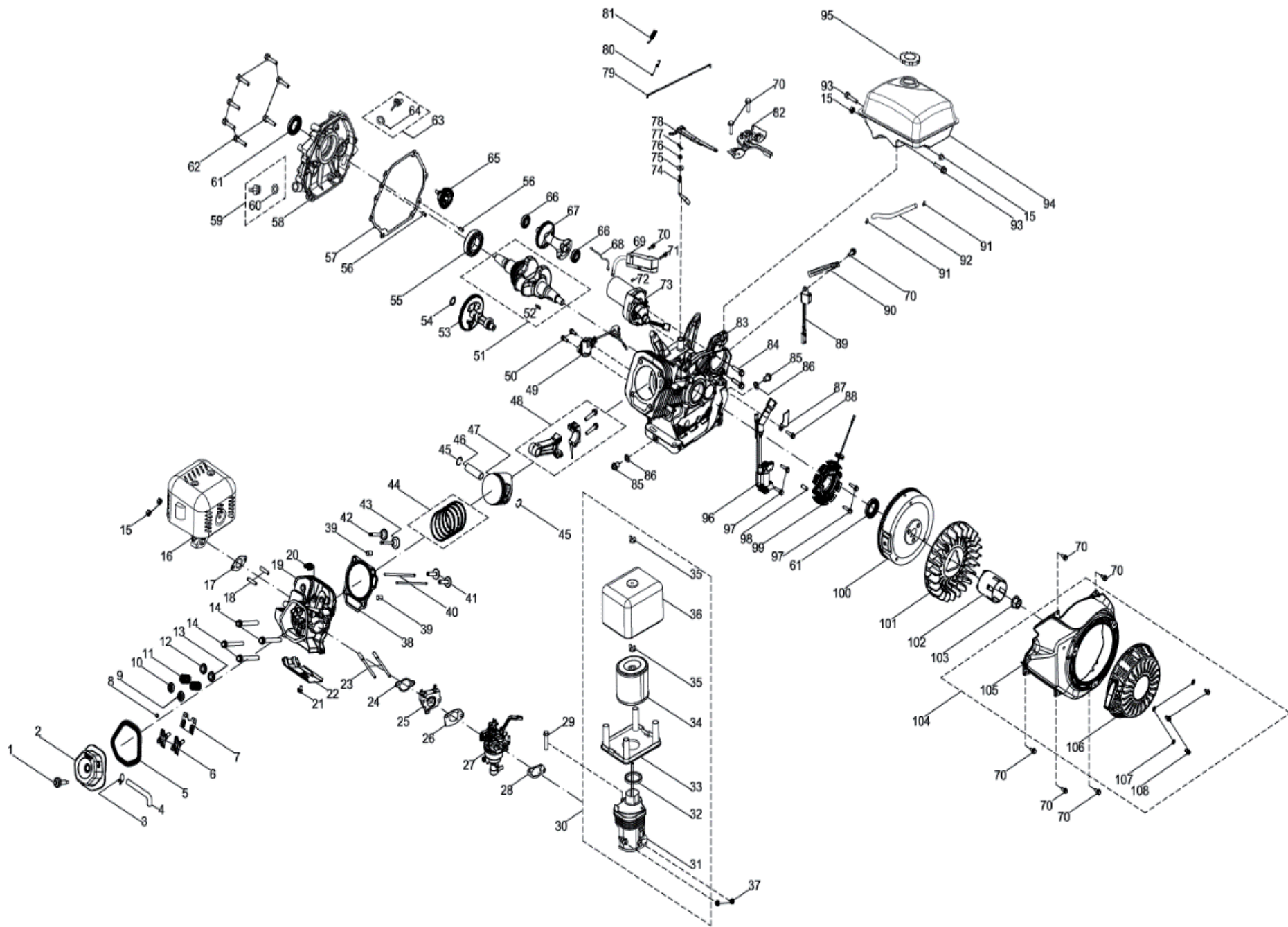




**Снегоуборочник бензиновый
«Калибр СНУБ-11/720ЕПФ»
1. Двигатель 182FE**





**Снегоборочник бензиновый
«Калибр СНУБ-11/720ЕПФ»
1. Двигатель 182FE**

Поз.	Наименование	Артикул	Поз.	Наименование	Артикул
1	Шпилька	СНУБ11/720ЕПФ.Дв.1	21	Болт М6х10	СНУБ11/720ЕПФ.Дв.21
2	Крышка головки цилиндра	У00734	22	Крышка двигателя	СНУБ11/720ЕПФ.Дв.22
3	Хомут	СНУБ11/720ЕПФ.Дв.3	23	Шпилька карбюратора	СНУБ11/720ЕПФ.Дв.23
4	Трубка сапуна	У01492	24	Прокладка впуск.коллектора	У00710
5	Прокладка крышки головки цилиндра	У00735	25	Коллектор впускной	У02371
6	Направляющая клапанов	У00701	26	Прокладка карбюратора	У00711
7	Коромысло клапана	У00706	27	Карбюратор с топливным краном со штуцером подкачки топлива	У04006
8	Колпачек клапана	СНУБ11/720ЕПФ.Дв.8	28	Прокладка фильтра воздушного	У00712
9	Тарелка клапана	СНУБ11/720ЕПФ.Дв.9	29	Болт М6х20	СНУБ11/720ЕПФ.Дв.29
10	Чашка выпускного клапана	У00705	30	Фильтр воздушный в сборе	У04761э
11	Пружина клапана	У00704	31	Основание фильтра воздушного	СНУБ11/720ЕПФ.Дв.31
12	Чашка впускного клапана	У02363	32	Прокладка основания фильтра воздушного	СНУБ11/720ЕПФ.Дв.32
13	Шайба опорная пружины клапана	У02364	33	Основания фильтра воздушного	СНУБ11/720ЕПФ.Дв.33
14	Болт М10х1.25х87	СНУБ11/720ЕПФ.Дв.14	34	Элемент воздушного фильтра (картон)	У04003
15	Гайка М8	СНУБ11/720ЕПФ.Дв.15	35	Гайка элемента фильтра воздушного	СНУБ11/720ЕПФ.Дв.35
16	Глушитель	У04001	36	Крышка фильтра воздушного	СНУБ11/720ЕПФ.Дв.36
17	Прокладка глушителя	У00723	37	Гайка М6	СНУБ11/720ЕПФ.Дв.37
18	Втулка головки цилиндра М8х48.5	СНУБ11/720ЕПФ.Дв.18	38	Прокладка головки цилиндра	У01191
19	Головка цилиндра	У01469	39	Втулка установочная М12х20	У00693
20	Свеча зажигания	У00681	40	Штанга	У01435



**Снегоборочник бензиновый
«Калибр СНУБ-11/720ЕПФ»
1. Двигатель 182FE**

Поз.	Наименование	Артикул	Поз.	Наименование	Артикул
41	Толкатель клапана	У00700	61	Сальник колен. вала	У00686
42	Клапан впускной	У00702	62	Болт М8х35	СНУБ11/720ЕПФ.Дв.62
43	Клапан выпускной	У04096	63	Щуп масляный	У01496.30
44	Кольца поршневые ф82 (компл.)	У00696	64	Прокладка щупа масляного	СНУБ11/720ЕПФ.Дв.64
45	Кольцо стопорное пальца поршня	У00697	65	Регулятор центробежный (комплект)	У01485
46	Палец поршневой	У01484	66	Подшипник 6202	СНУБ11/720ЕПФ.Дв.66
47	Поршень	У00695	67	Вал балансировочный	У01467
48	Шатун в сборе	У00698	68	Провод	СНУБ11/720ЕПФ.Дв.68
49	Датчик наличия масла	У00717	69	Катушка зажигания	У00714защ
50	Болт М6х16	СНУБ11/720ЕПФ.Дв.50	70	Болт М6х12	СНУБ11/720ЕПФ.Дв.70
51	Вал коленчатый	У01192	71	Болт М6х18	СНУБ11/720ЕПФ.Дв.71
52	Шпонка вала	СНУБ11/720ЕПФ.Дв.52	72	Винт М7.2х12.5	СНУБ11/720ЕПФ.Дв.72
53	Вал распределительный в сборе	У00699	73	Стартер электрический	У01497
54	Шайба М16.2х0.3хх24	СНУБ11/720ЕПФ.Дв.54	74	Рычаг ЦБ	СНУБ11/720ЕПФ.Дв.74
55	Подшипник 6206	У00227	75	Шайба М8х0.8х20	СНУБ11/720ЕПФ.Дв.75
56	Втулка (палец) картера установочная все 4-х тактные двигатели	У04630	76	Сальник рычага ЦБ регулятора	У03082
57	Прокладка картера	У00689	77	Палец	СНУБ11/720ЕПФ.Дв.77
58	Крышка картера двигателя	У00688	78	Скоба ЦБ регулятора	У02362
59	Пробка крышки картера	У04047	79	Тяга привода дроссельной заслонки	У02373
60	Прокладка пробки	СНУБ11/720ЕПФ.Дв.60	80	Пружина тяги дросс. Заслонки	У02310



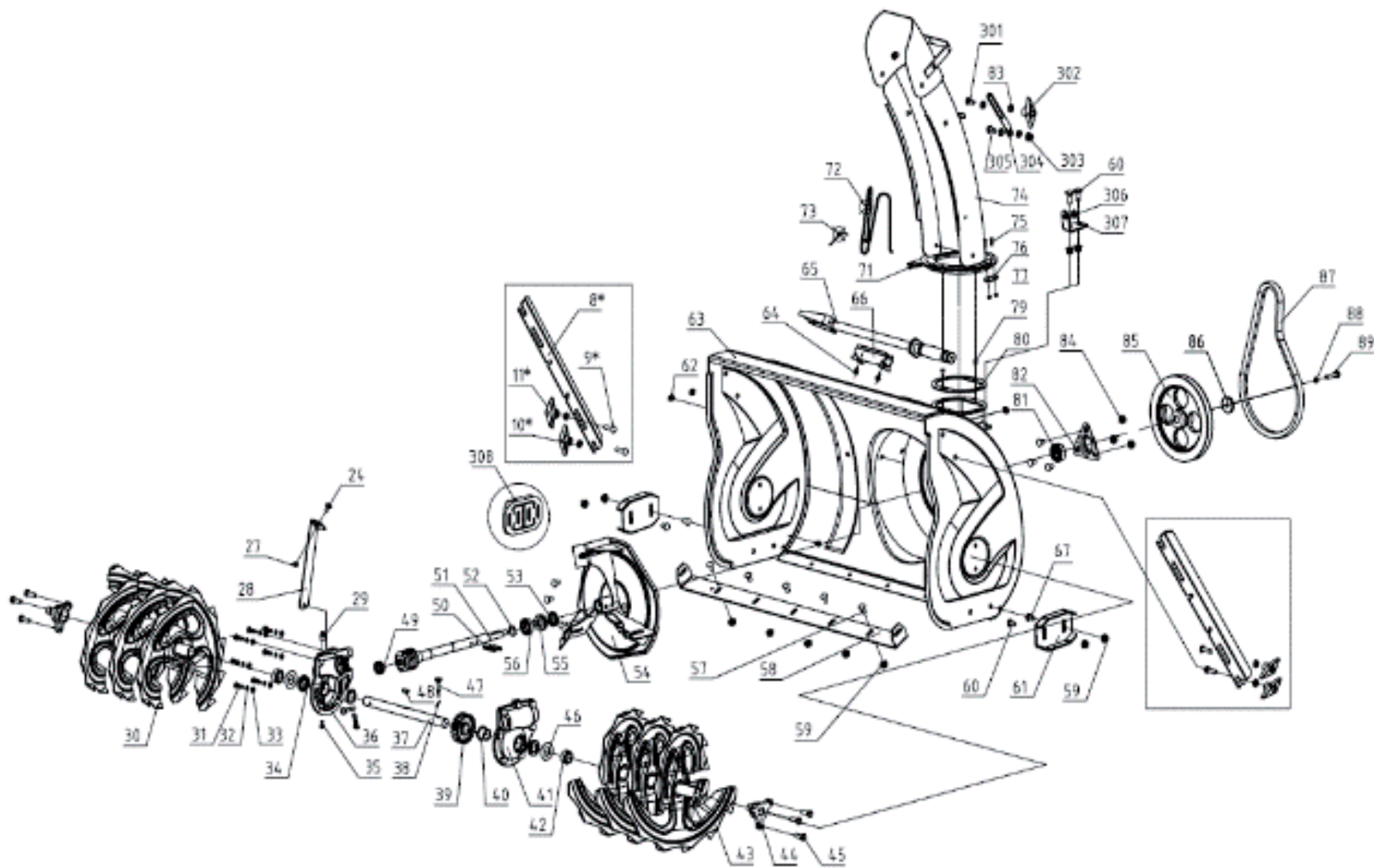
Снегоуборочник бензиновый «Калибр СНУБ-11/720ЕПФ» 1. Двигатель 182FE

Поз.	Наименование	Артикул
81	Пружина возвратная регулятора	У00719
82	Рычаг регулировки оборотов двигателя	У03318
83	Картер двигателя	У00736
84	Болт М8х25	СНУБ11/720ЕПФ.Дв.84
85	Болт	СНУБ11/720ЕПФ.Дв.85
86	Шайба М12х2х20	СНУБ11/720ЕПФ.Дв.86
87	Монтажная панель	СНУБ11/720ЕПФ.Дв.87
88	Болт М6х8	СНУБ11/720ЕПФ.Дв.88
89	Датчик наличия масла	У00717
90	Шплинт	СНУБ11/720ЕПФ.Дв.90
91	Хомут	СНУБ11/720ЕПФ.Дв.91
92	Топливопровод	У03332
93	Болт М8х25	СНУБ11/720ЕПФ.Дв.93
94	Бак топливный	СНУБ11/720ЕПФ.Дв.94
95	Крышка топливного бака	У00804.47
96	Катушка зажигания защищенная	У00714защ
97	Болт М6х28	СНУБ11/720ЕПФ.Дв.97
98	Втулка М8х12х8	СНУБ11/720ЕПФ.Дв.98
99	Статор	СНУБ11/720ЕПФ.Дв.99
100	Маховик с зубчатым венцом	У00716
101	Крыльчатка маховика	У02319
102	Храповик	У00879
103	Гайка М16х1.5	СНУБ11/720ЕПФ.Дв.103
104	Стартер ручной с кожухом вентилятора	У05265
105	Кожух вентилятора	У04098
106	Стартер ручной в сборе	У01490
107	Шайба М6.8х2х14	СНУБ11/720ЕПФ.Дв.107
108	Болт М6х10	СНУБ11/720ЕПФ.Дв.108



Снегоборочник бензиновый «Калибр СНУБ-11/720ЕПФ»

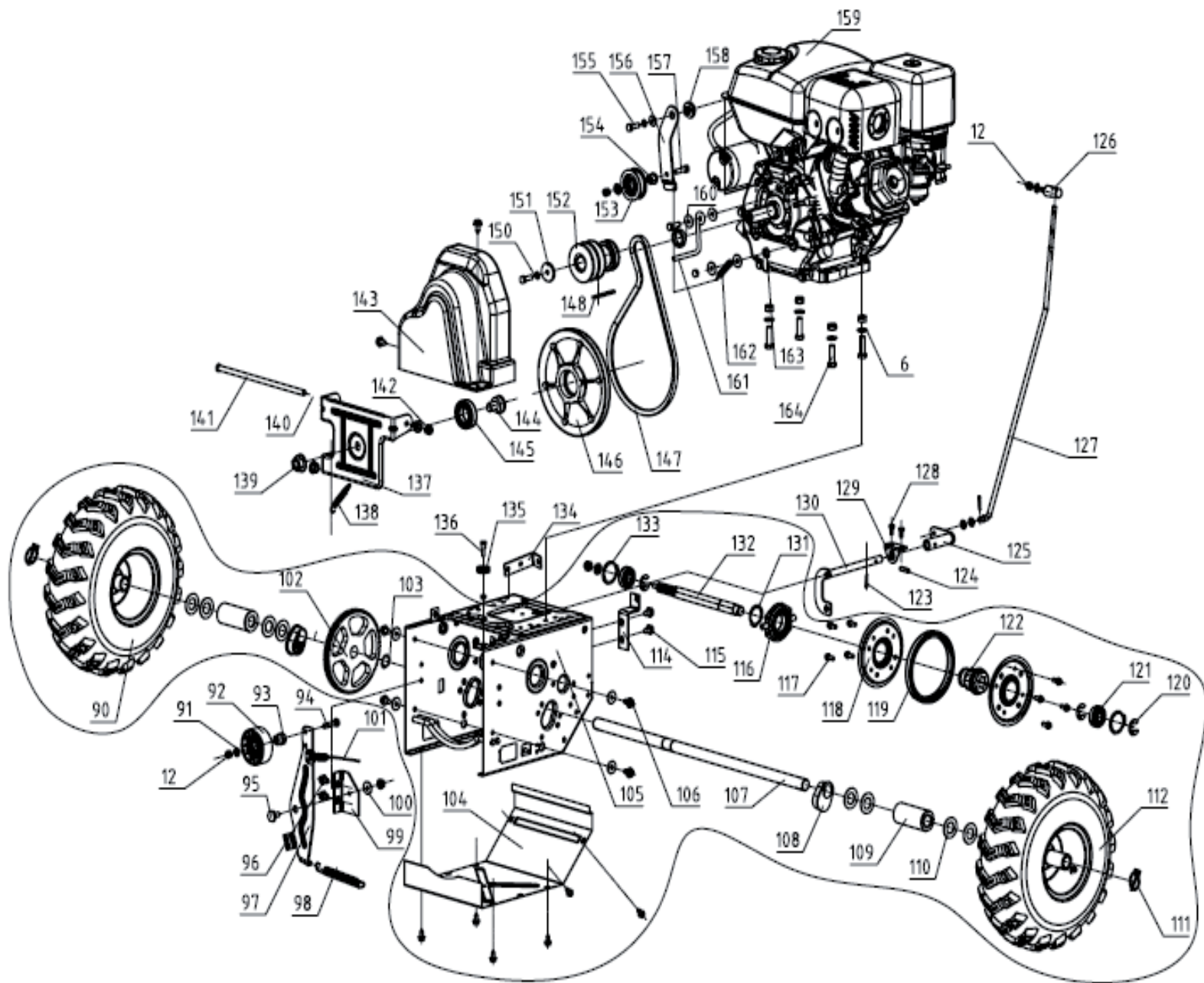
2. Привод шнека





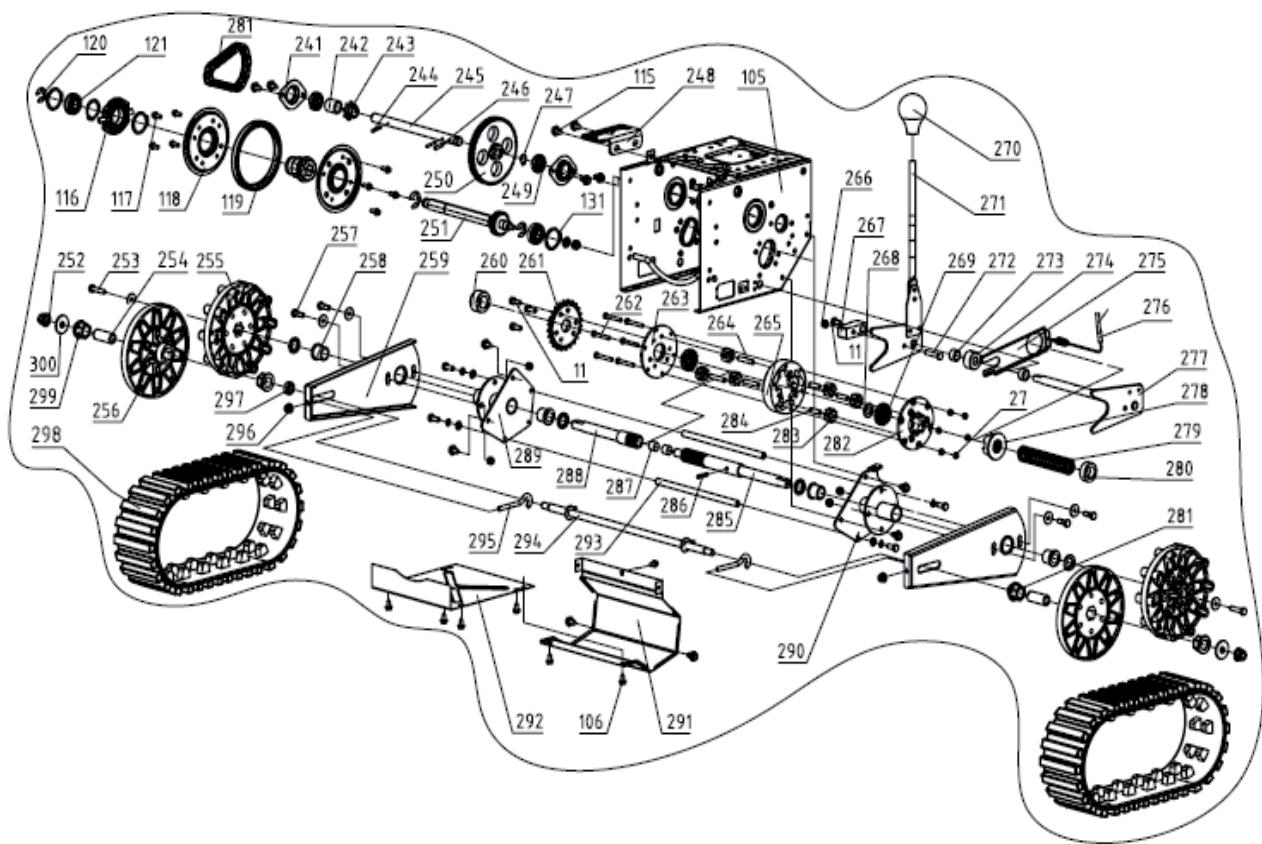
Снегоборочник бензиновый «Калибр СНУБ-11/720ЕПФ»

2. Привод колёс



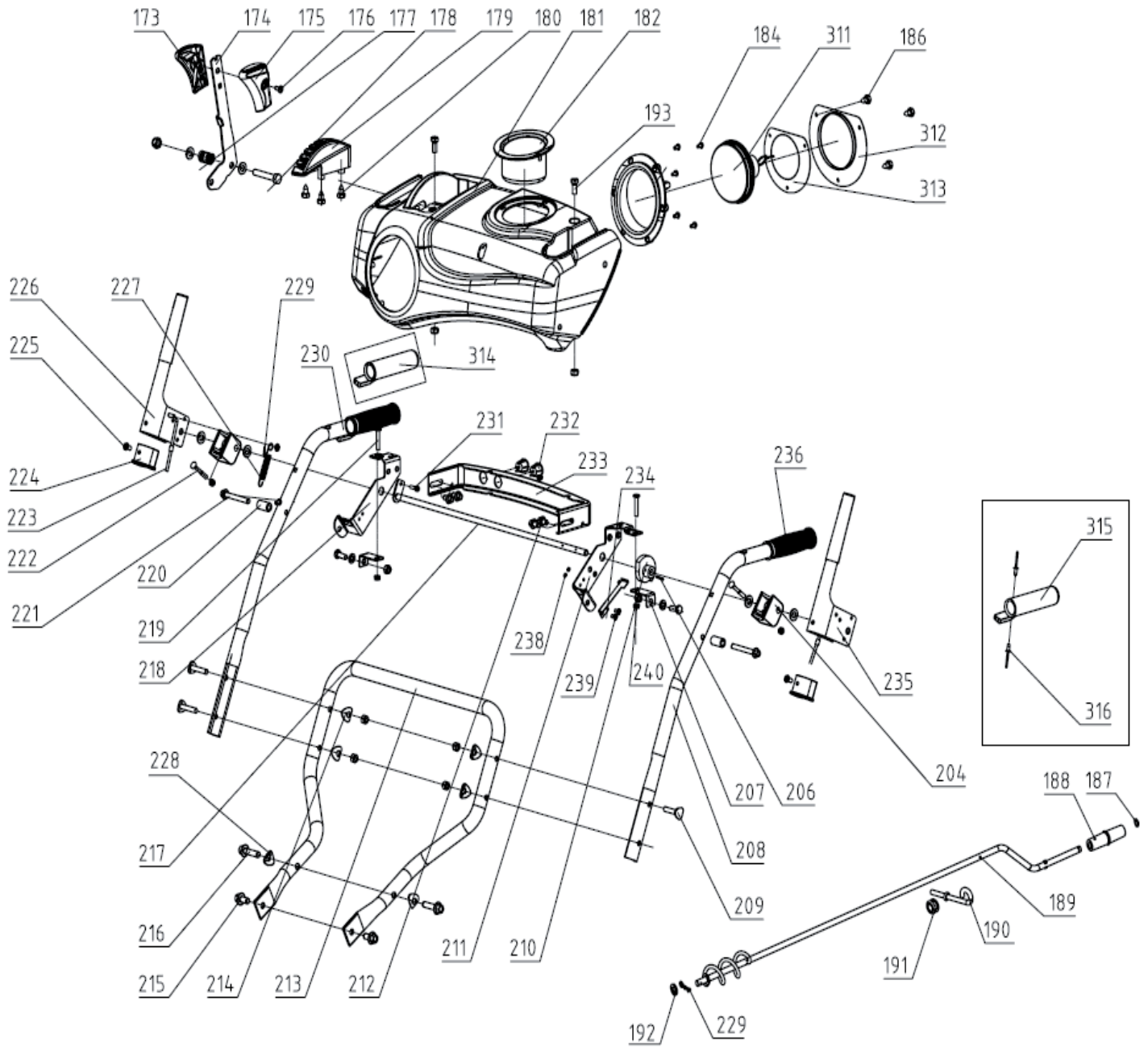


Снегоуборочник бензиновый «Калибр СНУБ-11/720ЕПФ» 2. Привод гусениц





Снегоуборочник бензиновый «Калибр СНУБ-11/720ЕПФ» 2. Рычаги управления





Снегоборочник бензиновый «Калибр СНУБ-11/720ЕПФ»

2. Привод шнека, гусениц, колёс, рычаги управ.

Поз.	Наименование	Артикул	Поз.	Наименование	Артикул
8*	Планка регулировочная	СНУБ11/720ЕПФ(Тiya).8	51	Вал червячный	У01171
9*	Болт М6х20	СНУБ11/720ЕПФ(Тiya).9	52	Шайба	СНУБ11/720ЕПФ(Тiya).52
10*	Шайба М8	СНУБ11/720ЕПФ(Тiya).10	53	Сальник 20*35*7	У03365
11*	Пластина фиксатор	СНУБ11/720ЕПФ(Тiya).11	54	Внтелятор	У06535
24	Болт М8х20	СНУБ11/720ЕПФ(Тiya).24	55	Опорный подшипник 51104	СНУБ11/720ЕПФ(Тiya).55
27	Гайка М8	СНУБ11/720ЕПФ(Тiya).27	56	Подшипник 61904-2RS	СНУБ11/720ЕПФ(Тiya).56
28	Кронштейн	СНУБ11/720ЕПФ(Тiya).28	57	Болт М8х16	СНУБ11/720ЕПФ(Тiya).57
29	Пробка редуктора	СНУБ11/720ЕПФ(Тiya).29	58	Пласина режущая	СНУБ11/720ЕПФ(Тiya).58
30	Шнек правый	СНУБ11/720ЕПФ(Тiya).30	59	Гайка М8	СНУБ11/720ЕПФ(Тiya).59
31	Болт М6х20	СНУБ11/720ЕПФ(Тiya).31	60	Болт М8х20	СНУБ11/720ЕПФ(Тiya).60
32	Шайба зубчатая М6	СНУБ11/720ЕПФ(Тiya).32	61	Лыжа	СНУБ11/720ЕПФ(Тiya).61
33	Контрогайка М6	СНУБ11/720ЕПФ(Тiya).33	62	Заглушка	СНУБ11/720ЕПФ(Тiya).62
34	Сальник 20*35*7	СНУБ11/720ЕПФ(Тiya).34	63	Корпус шнека	СНУБ11/720ЕПФ(Тiya).63
35	Винт М512	СНУБ11/720ЕПФ(Тiya).35	64	Винт М5,5х13	СНУБ11/720ЕПФ(Тiya).64
36	Половина редуктора с масленкой	У04995	65	Лопатка очистки снега	СНУБ11/720ЕПФ(Тiya).65
37	Ось шнека L=280мм, ф=20.	У01175	66	Кронштейн крепления лопатки	СНУБ11/720ЕПФ(Тiya).66
38	Шплинт М1.8	СНУБ11/720ЕПФ(Тiya).38	67	Болт М8х25	СНУБ11/720ЕПФ(Тiya).67
39	Шестерня червячная бронз(z=20;фвнут.=20мм;ф нар.=70мм)	У04918	71	Кольцо опорное желоба	У05775
40	Втулка вала	СНУБ11/720ЕПФ(Тiya).40	72	Шплинт (хамут)	СНУБ11/720ЕПФ(Тiya).72
41	Половина редуктора без масленки	У04994	73	Пружина торсионная	У04932
42	Проставка	СНУБ11/720ЕПФ(Тiya).42	74	Желоб	СНУБ11/720ЕПФ(Тiya).74
43	Шнек левый	СНУБ11/720ЕПФ(Тiya).43	75	Болт М6х30	СНУБ11/720ЕПФ(Тiya).75
44	Ступица шнека	У06551	76	Ограничитель кольца шнека	СНУБ11/720ЕПФ(Тiya).76
45	Винт М8х16	СНУБ11/720ЕПФ(Тiya).45	77	Контрогайка М6	СНУБ11/720ЕПФ(Тiya).77
46	Шайба прижимная	СНУБ11/720ЕПФ(Тiya).46	79	Винт М5х6	СНУБ11/720ЕПФ(Тiya).79
47	Палец срезной (Ø6 х 36мм)	У02568	80	Кольцо шнека	У04925
48	Стопор	СНУБ11/720ЕПФ(Тiya).48	81	Подшипник 6203-2RS	СНУБ11/720ЕПФ(Тiya).81
49	Подшипник 6001-2RS	СНУБ11/720ЕПФ(Тiya).49	82	Корпус подшипника	СНУБ11/720ЕПФ(Тiya).82
50	Палец М6х37	СНУБ11/720ЕПФ(Тiya).50	83	Контрошайба	СНУБ11/720ЕПФ(Тiya).83



Снегоуборочник бензиновый «Калибр СНУБ-11/720ЕПФ»

2. Привод шнека, гусениц, колёс, рычаги управ.

Поз.	Наименование	Артикул	Поз.	Наименование	Артикул
84	Гайка шкива М8	СНУБ11/720ЕПФ(Тiya).84	121	Подшипник 6203-2RS	СНУБ11/720ЕПФ(Тiya).121
85	Шкив большой двухручьевой	У04957	122	Ступица	СНУБ11/720ЕПФ(Тiya).122
86	Шайба прижимная	СНУБ11/720ЕПФ(Тiya).86	117-122	Колесо фрикциона в сборе	У06537
87	Ремень привода шнека 4LXP885	У04291	123	Шплинт	СНУБ11/720ЕПФ(Тiya).123
88	Шайба М8	СНУБ11/720ЕПФ(Тiya).88	124	Палец М6х25	СНУБ11/720ЕПФ(Тiya).124
89	Болт М8х25	СНУБ11/720ЕПФ(Тiya).89	125	Зажим (хомут)	СНУБ11/720ЕПФ(Тiya).125
90	Колесо правое 13х5,00-6	У04972	126	Ручка рычага управления	СНУБ11/720ЕПФ(Тiya).126
91	Шайба М8	СНУБ11/720ЕПФ(Тiya).91	127	Рычаг управления	СНУБ11/720ЕПФ(Тiya).127
92	Ролик натяжной (большой) (6203RS) фнар=76мм	У049386	128	Винт М6х16	СНУБ11/720ЕПФ(Тiya).128
93	Втулка шкива	СНУБ11/720ЕПФ(Тiya).93	129	Кронштейн вилки	СНУБ11/720ЕПФ(Тiya).129
94	Болт М8х35	СНУБ11/720ЕПФ(Тiya).94	130	Вилка переключения передач	У04920
95	Болт специальный	СНУБ11/720ЕПФ(Тiya).95	131	Кольцо М35	СНУБ11/720ЕПФ(Тiya).131
96	Болт М8х20	СНУБ11/720ЕПФ(Тiya).96	132	Вал шестигранный	У04991
97	Монтажный кронштейн	СНУБ11/720ЕПФ(Тiya).97	133	Кольцо М40	СНУБ11/720ЕПФ(Тiya).133
98	Пружина натяжная	У01178	134	Кронштейн	СНУБ11/720ЕПФ(Тiya).134
99	Кронштейн ролика натяжного	СНУБ11/720ЕПФ(Тiya).99	135	Ролик троса промежуточный	У01181
100	Шайба м8	СНУБ11/720ЕПФ(Тiya).100	136	Болт	СНУБ11/720ЕПФ(Тiya).136
101	Трос привода шнека с оболочкой (L=1260х550мм, 1 угол, пружина, Z.)	У01185	137	Кронштейн ведомого шкива	У04955
102	Шестерня большая привода колес (25мм внутренний, 163мм внешний диаметр, 80 зубьев)	У04990	138	Пружина натяжная	У04929
103	Стопор М6х35	СНУБ11/720ЕПФ(Тiya).103	139	Контрогайка М16	СНУБ11/720ЕПФ(Тiya).139
104	Крышка редуктора	СНУБ11/720ЕПФ(Тiya).104	140	Направляющая кронштейна	СНУБ11/720ЕПФ(Тiya).140
105	Корпус редуктора	СНУБ11/720ЕПФ(Тiya).105	141	Ось кронштейна	У01182
106	Винт М8х16	СНУБ11/720ЕПФ(Тiya).106	142	Контрогайка М10	СНУБ11/720ЕПФ(Тiya).142
107	Ось колес	У04976	143	Кожух шкива	СНУБ11/720ЕПФ(Тiya).143
108	Втулка оси колес	СНУБ11/720ЕПФ(Тiya).108	144	Ступица шкива приводного	У04943
109	Проставка оси колес	СНУБ11/720ЕПФ(Тiya).109	145	Подшипник 6006-2RS	СНУБ11/720ЕПФ(Тiya).145
110	Шайба	СНУБ11/720ЕПФ(Тiya).110	146	Шкив привода колес/гусениц ведомый одноручьевый	У04956
111	Палец-фиксатор оси колеса 8	У04922	147	Ремень V10х805 клиновой (37х132ЕВ) (L=891 мм; b=10*7 мм) привода колес	У04820
112	Колесо левое 13х5,00-6	У04972	148	Шплинт конусный М6х6х45	СНУБ11/720ЕПФ(Тiya).148
112-1	Камера колеса 5.00-6	У01179	150	Шайба прижимная М8	СНУБ11/720ЕПФ(Тiya).149
113	Палец М6х36	СНУБ11/720ЕПФ(Тiya).113	151	Шайба	СНУБ11/720ЕПФ(Тiya).150
114	Кронштейн кабеля	СНУБ11/720ЕПФ(Тiya).114	152	Шкив коленавала двухручьевой фвнут=22мм	У04958
115	Винт М8х16	СНУБ11/720ЕПФ(Тiya).115	153	Ролик натяжной ремня привода колес/гусениц	У04937
116	Крышка подшипника	У01180	154	Втулка	СНУБ11/720ЕПФ(Тiya).154
117	Болт М6х10	СНУБ11/720ЕПФ(Тiya).117	155	Болт М8х25	СНУБ11/720ЕПФ(Тiya).155
118	Диск колеса фрикциона	У04985	156	Кронштейн сцепления	СНУБ11/720ЕПФ(Тiya).156
119	Кольцо фрикциона резиновое ф=115мм	У04998	157	Болт М8х40	СНУБ11/720ЕПФ(Тiya).157
120	Пружинное кольцо М15	СНУБ11/720ЕПФ(Тiya).120	158	Распорная прокладка	СНУБ11/720ЕПФ(Тiya).158



Снегоборочник бензиновый «Калибр СНУБ-11/720ЕПФ»

2. Привод шнека, гусениц, колёс, рычаги управ.

Поз.	Наименование	Артикул	Поз.	Наименование	Артикул
159	Двигатель бензиновый	СНУБ11/720ЕПФ(Тiya).159	216	Болт М10х40	СНУБ11/720ЕПФ(Тiya).216
160	Шайба двигателя	СНУБ11/720ЕПФ(Тiya).160	217	Ось ручек	СНУБ11/720ЕПФ(Тiya).217
161	Успокоитель ремня	У04926	218	Шайба фиксатор	СНУБ11/720ЕПФ(Тiya).218
162	Пружина натяжения	У04928	219	Вин специальный	СНУБ11/720ЕПФ(Тiya).219
163	Гайка М8	СНУБ11/720ЕПФ(Тiya).163	220	Втулка	СНУБ11/720ЕПФ(Тiya).220
164	Болт М10х45	СНУБ11/720ЕПФ(Тiya).164	221	Болт М8х70	СНУБ11/720ЕПФ(Тiya).221
173	Половина рукоятки правая	СНУБ11/720ЕПФ(Тiya).173	222	Болт м6х40	СНУБ11/720ЕПФ(Тiya).222
174	Рычаг управления	СНУБ11/720ЕПФ(Тiya).174	223	Трос привода колес с оболочкой (L=960х270мм, 1угол, пружина,	У01193
175	Половина рукоятки левая	СНУБ11/720ЕПФ(Тiya).175	224	Хомут рукоятки	СНУБ11/720ЕПФ(Тiya).224
176	Болт М5х16	СНУБ11/720ЕПФ(Тiya).176	225	Винт М6.3х16	СНУБ11/720ЕПФ(Тiya).225
177	Пружина рычага	СНУБ11/720ЕПФ(Тiya).177	226	Рычаг управления	У06536
178	Болт М10х60	СНУБ11/720ЕПФ(Тiya).178	227	Пружина рукоятки	СНУБ11/720ЕПФ(Тiya).227
179	Приборная панель	СНУБ11/720ЕПФ(Тiya).179	228	Шайба М10	СНУБ11/720ЕПФ(Тiya).228
180	Винт М8х16	СНУБ11/720ЕПФ(Тiya).180	229	Стопор	СНУБ11/720ЕПФ(Тiya).229
181	Корпус приборной панели	СНУБ11/720ЕПФ(Тiya).181	230	Ручка правая	СНУБ11/720ЕПФ(Тiya).230
182	Чаша	СНУБ11/720ЕПФ(Тiya).182	231	Болт М6х16	СНУБ11/720ЕПФ(Тiya).231
184	Винт М4.8х16	СНУБ11/720ЕПФ(Тiya).184	232	Переключатель	СНУБ11/720ЕПФ(Тiya).232
186	Болт М8х16	СНУБ11/720ЕПФ(Тiya).186	233	Панель управления	СНУБ11/720ЕПФ(Тiya).233
187	Заглушка	СНУБ11/720ЕПФ(Тiya).187	234	Рычаг возвратный	СНУБ11/720ЕПФ(Тiya).234
188	Рукоятка резиновая	СНУБ11/720ЕПФ(Тiya).188	235	Рукоятка управления	СНУБ11/720ЕПФ(Тiya).235
189	Рычаг привода	СНУБ11/720ЕПФ(Тiya).189	236	Ручка основная	У03374
190	Кронштейн рычага	СНУБ11/720ЕПФ(Тiya).190	238	Гайка М5	СНУБ11/720ЕПФ(Тiya).238
191	Резиновая прокладка	СНУБ11/720ЕПФ(Тiya).191	239	Болт М5х12	СНУБ11/720ЕПФ(Тiya).239
192	Шайба м10	СНУБ11/720ЕПФ(Тiya).192	240	Гайка М6	СНУБ11/720ЕПФ(Тiya).240
206	Палец М3х20	СНУБ11/720ЕПФ(Тiya).206	241	Корпус подшипника	СНУБ11/720ЕПФ(Тiya).241
207	Кронштейн приборной панели	СНУБ11/720ЕПФ(Тiya).207	242	Втулка подшипника	СНУБ11/720ЕПФ(Тiya).242
208	Рукоятка левая	СНУБ11/720ЕПФ(Тiya).208	243	Шестерня Z9	СНУБ11/720ЕПФ(Тiya).243
209	Болт М8х45	СНУБ11/720ЕПФ(Тiya).209	244	Штифт пружинный	СНУБ11/720ЕПФ(Тiya).244
210	Кулак замка	СНУБ11/720ЕПФ(Тiya).210	245	Вал приводной	СНУБ11/720ЕПФ(Тiya).245
211	Пластина замка	СНУБ11/720ЕПФ(Тiya).211	246	Палец вала	СНУБ11/720ЕПФ(Тiya).246
212	Болт М25	СНУБ11/720ЕПФ(Тiya).212	247	Кольцо стопорное М17	СНУБ11/720ЕПФ(Тiya).247
213	Нижняя ручка	СНУБ11/720ЕПФ(Тiya).213	248	Планка рычага переключения	СНУБ11/720ЕПФ(Тiya).248
214	Шайба М8	СНУБ11/720ЕПФ(Тiya).214	249	Подшипник 6003-2RS	СНУБ11/720ЕПФ(Тiya).249
215	Болт М10х20	СНУБ11/720ЕПФ(Тiya).215	250	Шестерня боляшая М66	СНУБ11/720ЕПФ(Тiya).250



Снегоборочник бензиновый «Калибр СНУБ-11/720ЕПФ»

2. Привод шнека, гусениц, колёс, рычаги управ.

Поз.	Наименование	Артикул	Поз.	Наименование	Артикул
251	Вал ведущий	СНУБ11/720ЕПФ(Тiуа).251	284	Палец М8х30	СНУБ11/720ЕПФ(Тiуа).284
252	Контрогайка М8х12	СНУБ11/720ЕПФ(Тiуа).252	285	Вал приводной левый	СНУБ11/720ЕПФ(Тiуа).285
253	Болт М8х20	СНУБ11/720ЕПФ(Тiуа).253	286	Палец М6х30	СНУБ11/720ЕПФ(Тiуа).286
254	Втулка	СНУБ11/720ЕПФ(Тiуа).254	287	Втулка медная соединительная М15х17х20	СНУБ11/720ЕПФ(Тiуа).287
255	Приводное колесо гусеницы	СНУБ11/720ЕПФ(Тiуа).255	288	Вал приводной правый	СНУБ11/720ЕПФ(Тiуа).288
256	Колесо переднее гусеницы	СНУБ11/720ЕПФ(Тiуа).256	289	Кронштейна вала привода левый	СНУБ11/720ЕПФ(Тiуа).289
257	Болт М8х25	СНУБ11/720ЕПФ(Тiуа).257	290	Кронштейна вала привода правый	СНУБ11/720ЕПФ(Тiуа).290
258	Втулка медная 20х26х20	СНУБ11/720ЕПФ(Тiуа).258	291	Крышка защитная	СНУБ11/720ЕПФ(Тiуа).291
259	Кожух гусеницы	СНУБ11/720ЕПФ(Тiуа).259	292	Крышка защитная	СНУБ11/720ЕПФ(Тiуа).292
260	Втулка дифференциала	СНУБ11/720ЕПФ(Тiуа).260	293	Вал соединяющий	СНУБ11/720ЕПФ(Тiуа).293
261	Дифференциальная звездочка	СНУБ11/720ЕПФ(Тiуа).261	294	Вал колес	СНУБ11/720ЕПФ(Тiуа).294
262	Болт М6х45	СНУБ11/720ЕПФ(Тiуа).262	295	Натяжные винты	СНУБ11/720ЕПФ(Тiуа).295
263	Кожух звездочки	СНУБ11/720ЕПФ(Тiуа).263	296	Гайка М8	СНУБ11/720ЕПФ(Тiуа).296
264	Палец	СНУБ11/720ЕПФ(Тiуа).264	297	Проставка колеса	СНУБ11/720ЕПФ(Тiуа).297
265	Корпус дифференциала	СНУБ11/720ЕПФ(Тiуа).265	298	Гусеница	СНУБ11/720ЕПФ(Тiуа).298
266	Гайка М8	СНУБ11/720ЕПФ(Тiуа).266	299	Втулка	СНУБ11/720ЕПФ(Тiуа).299
267	Соединительный кронштейн	СНУБ11/720ЕПФ(Тiуа).267	300	Шайба М12	СНУБ11/720ЕПФ(Тiуа).300
268	Шайба прижимная	СНУБ11/720ЕПФ(Тiуа).268	301	Болт М8х35	СНУБ11/720ЕПФ(Тiуа).301
269	Шестерня М15х2.54	СНУБ11/720ЕПФ(Тiуа).269	302	Гайка барашек	СНУБ11/720ЕПФ(Тiуа).302
270	Рукоятка	СНУБ11/720ЕПФ(Тiуа).270	303	Гайка с шайбой	СНУБ11/720ЕПФ(Тiуа).303
271	Рычаг управления	СНУБ11/720ЕПФ(Тiуа).271	304	Рычаг шнека	СНУБ11/720ЕПФ(Тiуа).304
272	Болт М8х40	СНУБ11/720ЕПФ(Тiуа).272	305	Болт М8х20	СНУБ11/720ЕПФ(Тiуа).305
273	Муфта	СНУБ11/720ЕПФ(Тiуа).273	306	Втулка	СНУБ11/720ЕПФ(Тiуа).306
274	Кольцо стопорное	СНУБ11/720ЕПФ(Тiуа).274	307	Кронштейн шнека	СНУБ11/720ЕПФ(Тiуа).307
275	Дифференциальная вилка	СНУБ11/720ЕПФ(Тiуа).275	308	Лыжа	СНУБ11/720ЕПФ(Тiуа).308
276	Дифференциальный кабель	СНУБ11/720ЕПФ(Тiуа).276	311	Фара	У03899
277	Кронштейн рычага	СНУБ11/720ЕПФ(Тiуа).277	312	Корпус фары	СНУБ11/720ЕПФ(Тiуа).312
278	Контрогайка дифференциала	СНУБ11/720ЕПФ(Тiуа).278	313	Прокладка резиновая фары	СНУБ11/720ЕПФ(Тiуа).313
279	Пружина	СНУБ11/720ЕПФ(Тiуа).279	314	Нагревательный элемент ручки левый	СНУБ11/720ЕПФ(Тiуа).314
280	Муфта	СНУБ11/720ЕПФ(Тiуа).280	315	Нагревательный элемент ручки левый	СНУБ11/720ЕПФ(Тiуа).315
281	Контрогайка	СНУБ11/720ЕПФ(Тiуа).281	316	Шплинт М4х16	СНУБ11/720ЕПФ(Тiуа).316
282	Крышка дифференциала	СНУБ11/720ЕПФ(Тiуа).282	317	Шплинт М4х16	СНУБ11/720ЕПФ(Тiуа).317
283	Шестерня	СНУБ11/720ЕПФ(Тiуа).283			