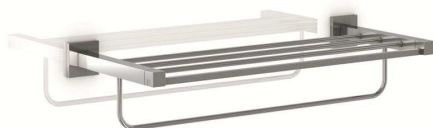


## ACCESORIOS DE BAÑO GW05 21 06 02 Toallero repisa “LUCENTUM SERIES”



### Descripción del producto

Repisa para toallas  
Conjunto soporte latón cromado  
Barra en latón cromado  
Acabado: Cromado brillante  
Serie Lucentum.

### Especificaciones técnicas:

Repisa para toallas. El producto se compone de un conjunto soporte a pared y una repisa con barras porta toallas de  $\varnothing 10$  cada una. El conjunto soporte a pared, montado mediante tornillería y fabricado en latón cromado, lo forman un plafón y un accesorio de fijación de elementos. Las 4 barras porta toallas fabricadas en tubo de latón cromado de  $\varnothing 10 \times 10$  mm y 0.3mm de espesor se fijan a dos barras laterales de sección cuadrada y medidas 19x19 mediante encastramiento. Se presenta además una quinta barra para sujeción de toallas en la parte inferior de las barras laterales con una sección circular de  $\varnothing 12$ mm. El conjunto montado tiene un acabado cromado en brillante, que le confiere una resistencia adecuada frente a la corrosión. El producto se ancla a pared de fábrica de ladrillos con el soporte de fijación de chapa cromada, fijada mediante 4 tacos de nylon y 4 tornillos. Las dimensiones totales del producto son 143,5x606x221 mm. El modelo de accesorio para hostelería es GW05 21 06 02, fabricado por GENWEC WASHROOM S.L. – Av. Joan Carles I, 46-48 08908 L'Hospitalet de Llobregat.

### Características técnicas

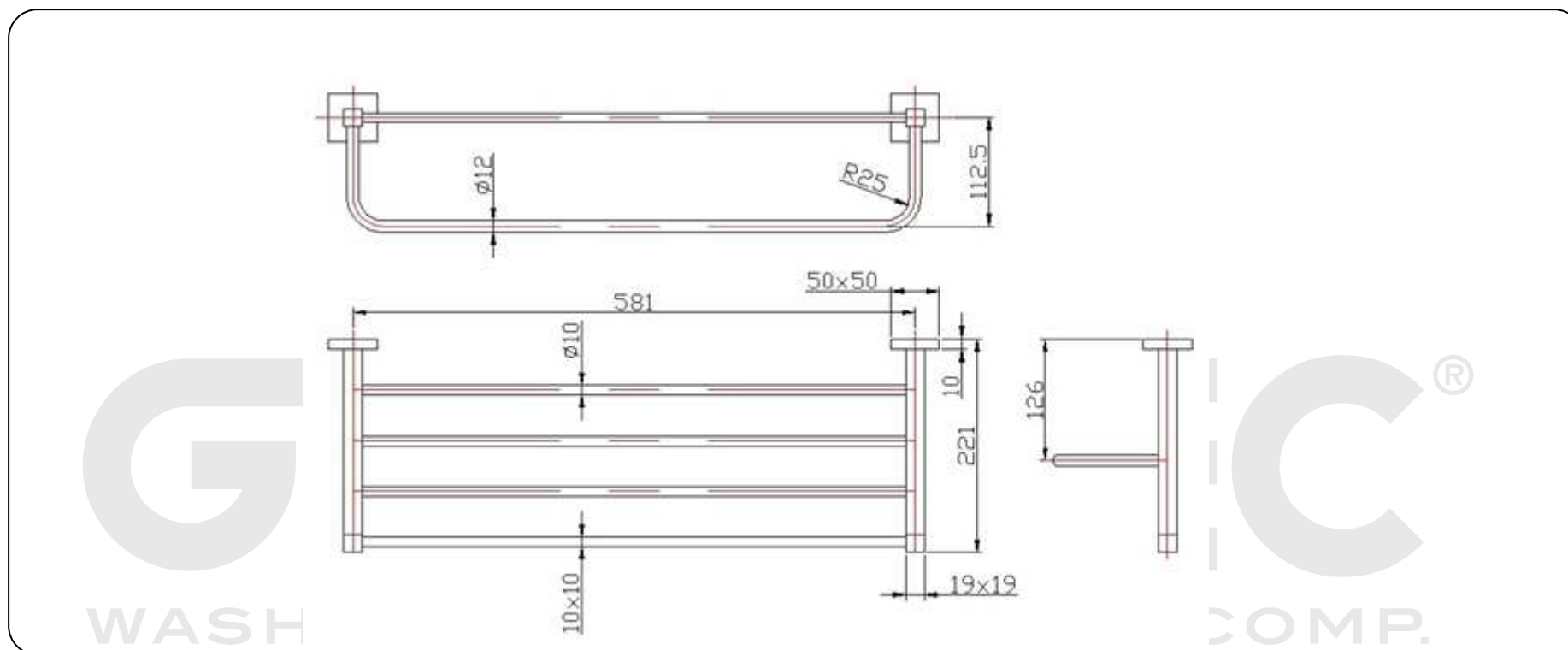
#### Especificaciones del producto

- Conjunto soporte de latón cromado de 50x50mm montado mediante tornillería
- Repisa para toallas formada por dos tubos de sección cuadrada de 19x19mm y 4 tubos circulares de  $\varnothing 10$ mm
- Acabado: Cromado brillante

#### Especificaciones del embalaje

- Tipo de embalaje individual: Cartón individual y papel burbuja.

ACCESORIOS DE BAÑO GW05 21 06 02 Toallero repisa "LUCENTUM SERIES"



**Limpieza:** Se recomienda un paño de algodón ligeramente humedecido en una solución jabonosa. A continuación, secar.