

FICHA TÉCNICA

Fecha revisión: 28/05/20



SERIE: **CLÁSICA**

PRODUCTO: **Termostática de ducha con columna telescópica**

ACCESORIOS:

ACABADO: **negro**

REFERENCIA: **128 120**

EAN 13: **8435200278010**

PESO: **10.95 kg** ANCHO: **31 cm** LARGO: **19 cm** ALTO: **77 cm**



ESPECIFICACIONES TÉCNICAS:

- › Presión recomendada: **1 a 5 bar**
- › Presión máxima de utilización: **10 bar**
- › Cotas de conexión según **UNE-EN ISO 228-1**
- › Sensibilidad y acústica según norma **EN ISO 3822**
- › Cerámico con cierre en maneta izquierda

ESPECIFICACIONES DE MATERIAL:

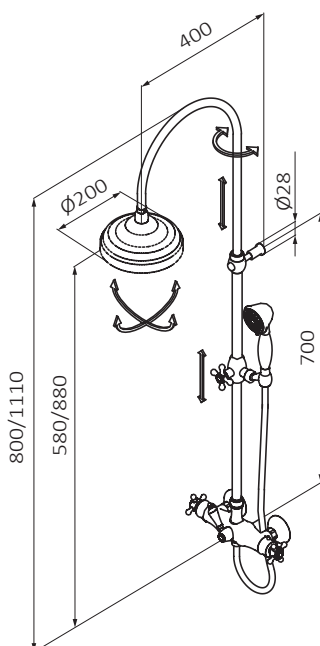
- › Cuerpos **mecanizados en latón**
- › Recubrimiento níquel-cromo resistente al ensayo de niebla salina según **UNE-EN 248**
- › Material maneta: **latón**

RECUBRIMIENTO DE PINTURA EPOXI RESISTENTE A:

- › Niebla salina según Norma **UNE 19703** y **UNE-EN 248**
- › Test cíclico (ambientes exteriores) según norma **UNE-EN ISO 16701**
- › Dureza y espesores según norma **UNE-EN 2815**

CARACTERÍSTICAS DE USO:

- › Tecnología GRB live, temperatura constante. Válido para todo tipo de suministros de agua caliente
- › Sin presión mínima, ni calibración
- › Con cartucho metálico antical autocalibrable, aprobado en series certificadas por Aenor
- › Botón stop de seguridad 38°C
- › Soporte deslizante
- › Rociador 1866 Orientable 1F \varnothing 200 mm
- › Mango de ducha 1866 1F y Flexo Metálico 170 cm
- ›



>>LINK INSTRUCCIONES DE MONTAJE: <http://d7rh5s3nxmpy4.cloudfront.net/CMP2592/files/1/040819.01.pdf>