

Инструкция по монтажу и эксплуатации розеток с USB разъемами

Внимание! Перед установкой и использованием электроустановочного изделия внимательно прочитайте инструкцию!

Розетка с зарядным устройством рассчитана на работу в бытовой сети переменного тока с напряжением 110–250 В. Активная мощность подключаемых к розетке электроприборов не должна превышать 3500 Вт.

Зарядное устройство, встроенное в розетку, предназначено для зарядки мобильных телефонов, смартфонов, планшетных компьютеров, MP3/MP4 плееров и прочих устройств.

Технические характеристики

Розетка 230 В

Максимальное напряжение: 250 В / 50 Гц

Номинальный ток: 16 А

Степень защиты от пыли и влаги: IP20

Контактные зажимы: винтового типа

Сечение подключаемых проводов: 0,75–2,5 мм²

Ресурс: не менее 40000 циклов включения

Срок хранения до ввода в эксплуатацию: до 5 лет

Универсальное зарядное устройство с выходом USB

Макс. ток на выходе двух USB разъемов: 2100 мА

Питание: 110 – 250 В / 50 Гц

Вых. напряжение USB: 5 В

Особенности эксплуатации зарядного устройства

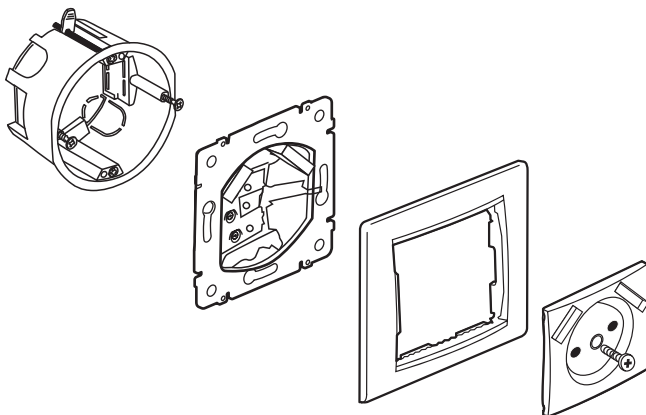
Максимальный суммарный ток на выходе USB разъемов составляет 2100 мА. При подключении двух устройств, которым требуется ток, превышающий 2100 мА, ток будет распределяться динамически в зависимости от уровня заряда и внутреннего сопротивления устройств.

Указания по монтажу

Внимание! Все работы по установке и техническому обслуживанию должны проводиться только квалифицированным специалистом, имеющим допуск на проведение данного вида работ.


Перед установкой механизма розетки в подрозетник для гипсокартона необходимо снять крепежные лапки, крепление производится винтами в корпус подрозетника.

Установка в подрозетник



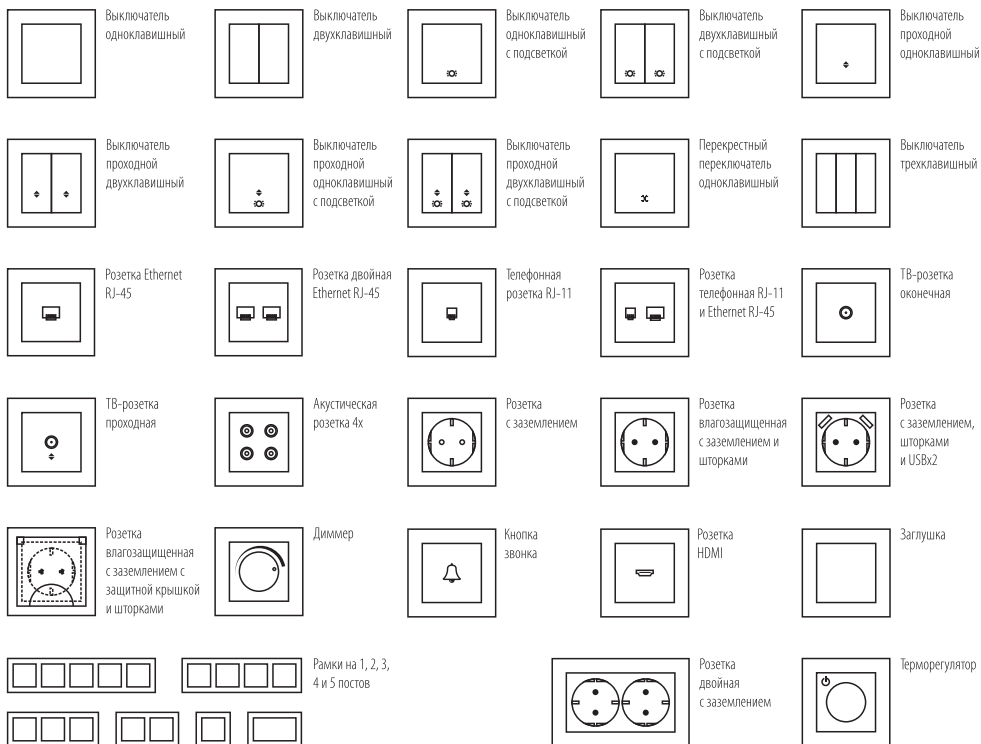
Гарантийные обязательства

Гарантийный срок эксплуатации изделия составляет 12 месяцев со дня продажи через розничную сеть при соблюдении потребителем правил установки, эксплуатации, транспортировки и хранения. В случае обнаружения скрытых дефектов (заводской брак) покупатель вправе обратиться в магазин, продавший изделие. Неправильное хранение и использование изделия лишает права на его гарантийное обслуживание.

 Возврат качественного изделия осуществляется только в заводской упаковке без механических повреждений и при полной комплектации изделия.

Продукция Werkel™

Под торговой маркой Werkel производится широкий спектр электроустановочных изделий.



Штамп магазина _____

Дата продажи _____

Гарантийные обязательства выполняются продавцом при предъявлении покупателем кассового чека и данной инструкции с отметкой о дате продажи, модели и штампом магазина (торгующей организации).



Месяц и год изготовления указан на товаре и/или упаковке.

Товар сертифицирован, соответствует требованиям ТР ТС 004/2011, ТР ТС 020/2011, ТР ЕАЭС 037/2016.

Импортер / организация уполномоченная на принятие претензий ООО «Роял Ауэрль» 117418, Россия, город Москва, улица Зюзинская, дом 6, корпус 2, этаж 3, помещение XVI, комната 30, тел.: + 7 495-228-17-33, info@royalalure.ru. Изготовитель: WENZHOU SAN CAI LIGHTING CO., LTD. ADD: 2 - 4, LONGQUAN ROAD TIANHE IND. ZONE, WENZHOU ZHEJIANG CHINA. Произведено в Китае.

Произведено под контролем
Werkel AB, Швеция 