

Kartell ^{by} LAUFEN



Rail

Ludovica+Roberto Palomba

COMUNICAZIONE DAL PRODUTTORE ALL'ACQUIRENTE

Materiale: portasalviette in PMMA trasparente o colorato in massa; supporto in ABS cromato.

La presente scheda prodotto ottempera alle disposizioni del D. Lgs n. 206 del 2005 ed al Decreto Ministeriale dell'8 febbraio 1997 n. 101 "regolamento di attuazione".

Manutenzione del prodotto: pulire il prodotto con un panno morbido umido imbevuto di sapone o detersivi liquidi, meglio se diluiti in acqua.

AVVERTENZA: EVITARE L' USO IMPROPRIO DEL PRODOTTO.

Kartell declina ogni responsabilità per danni causati a cose o persone derivanti da un uso non corretto dal prodotto. La garanzia non comprende alcun tipo di assistenza o riparazione (del prodotto o a parti di esso) danneggiate in seguito a un uso non corretto del prodotto stesso.

MODELLO PROTETTO DA REGISTRAZIONE DI DESIGN COMUNITARIO

INFORMATION PROVIDED BY THE PRODUCER FOR THE PURCHASER

Material: transparent or batch-dyed PMMA towel rack, with chrome-plated ABS supports. This product sheet complies with the provisions of Legislative Decree no 206/2005 and Ministerial Decree no 101 of 8 February 1997 "implementation regulation". Product maintenance: clean with a soft damp cloth with soap or liquid detergent, preferably diluted in water.

WARNING: AVOID IMPROPER USE OF PRODUCT.

Kartell is not liable for any damage caused to property or persons due to improper use of the item.

The warranty does not cover any service or repair of the product or its parts damaged by improper use.

MODEL PROTECTED BY COMMUNITY DESIGN REGISTRATION

MITTEILUNG DES HERSTELLERS AN DEN KUNDEN

Material: Handtuchhalter aus transparentem oder durchgefärbtem PMMA, Halterung aus verchromtem ABS. Das vorliegende Datenblatt erfüllt die Vorgaben der Rechtsverordnung Nr. 206 aus dem Jahr 2005 und des ministeriellen Erlasses Nr. 101 vom 8.Februar 1997 „Durchführungsverordnung“.

Produktpflege: Das Produkt mit einem feuchten weichen Tuch mit Seife oder Flüssigreiniger – am besten in Wasser verdünnt – reinigen

HINWEIS: VERMEIDEN SIE DIE UNSACHGEMÄSSE VERWENDUNG DES PRODUKTS.

Kartell übernimmt keine Haftung für Personen- oder Sachschäden, die durch einen falschen Gebrauch des Produkts verursacht wurden.

Die Garantie erstreckt sich nicht auf Kundendienstleistungen und Reparaturen an dem Produkt oder an Teilen davon, wenn die Schäden auf einen falschen Gebrauch des Produkts zurückgehen.

ALS GEMEINSCHAFTSGESCHMACKSMUSTER GESCHÜTZTES ERZEUGNIS

COMMUNICATION DU PRODUCTEUR A L'ACHETEUR

Matériau : porte-serviettes en PMMA transparent ou teinté dans la masse ; support en ABS chromé.

Cette fiche produit se conforme aux dispositions du décret-loi n°206 de 2005 et au décret ministériel n°101 du 8 février 1997 « règlement d'application ».

Entretien du produit : nettoyer le produit à l'aide d'un chiffon doux humide imbibé de savon ou de détergers liquides, de préférence dilués dans de l'eau.

ATTENTION : EVITER TOUTE UTILISATION INAPPROPRIÉE DU PRODUIT

Kartell décline toute responsabilité en cas de dommages causés à des choses ou à des personnes en raison d'une utilisation inadéquate du produit.

La garantie ne prévoit aucune assistance ou réparation du produit/de ses composants lorsque les dommages résulteront d'une utilisation incorrecte du produit.

MODELE PROTEGE : DESSIN COMMUNAUTAIRE ENREGISTRE

COMUNICACIONES DEL PRODUCTOR AL COMPRADOR

Material: toallero de PMMA transparente o teñido en masa; soporte de ABS cromado.

La presente ficha de producto cumple las disposiciones del Decreto legislativo italiano n.º 206 de 2005 y del Decreto ministerial italiano del 8 de febrero de 1997 n.º 101 «reglamento de ejecución».

Mantenimiento del producto: limpiar con un paño húmedo y suave empapado en agua con jabón o detergente líquido, mejor diluido en agua.

ADVERTENCIA: EVITAR EL USO INADECUADO DEL PRODUCTO.

Kartell declina toda responsabilidad por los daños causados a objetos o personas que se deriven de un uso no correcto del producto.

La garantía no comprende ningún tipo de asistencia o reparación del producto o de partes del mismo que resulten dañadas como consecuencia de un uso no correcto del propio producto.

MODELO PROTEGIDO MEDIANTE REGISTRO DE DISEÑO COMUNITARIO

COMUNICAÇÕES DO PRODUTOR AO COMPRADOR

Material: toalheiro em PMMA transparente ou de cor em massa; suporte em ABS cromado.

A presente ficha de produto está em conformidade com o disposto no Decreto Legislativo n.º 206, de 205 e no Decreto Ministerial n.º 101, de 8 de Fevereiro de 1997 "regulamento de execução".

Manutenção do produto: limpar o produto com um pano macio húmido com sabão ou detergentes líquidos, de preferência diluído em água.

ADVERTÊNCIA: EVITAR O USO IMPRÓPRIO DO PRODUTO.

A Kartell declina todas as responsabilidades causadas a coisas ou a pessoas que derivem de uma utilização incorrecta do produto.

A garantia não inclui qualquer tipo de assistência ou reparação do produto ou das suas peças danificadas no seguimento de uma utilização incorrecta do próprio produto.

MODELO PROTEGIDO POR REGISTO DE DESIGN COMUNITÁRIO

メーカーからご購入者へのお知らせ

材質: タオルハンガー: PMMA (透明またはパッチ着色)、サポート: ABS (クローム仕上げ)
この製品説明書は、D. Lgs n. 206 del 2005 (2005年法令第206号) 及び1997年2月8日省令第101号に準拠したものです。

お手入れ方法: 薄めの石鹸水または中性液体洗剤水 (できれば水で薄めたもの) を含ませた布で拭いてください。

注意: 製品を本来の用途以外に使用してはいけません。

本製品の不適切な使用による物や人への損害につきましては、Kartell社は一切の責任を負いません。

本製品の不適切な使用による全体的または部分的損害は、一切保証の対象とはなりません。

本モデルは欧州共同体意匠登録により保護されています。

生産商针对购买者提供的信息

材質: 毛巾挂为透明或整体上色的PMMA; 支架为镀铬ABS。

本产品数据表符合2005年第206号法令和1997年2月8日101号行政法令“实施条例”的规定。

产品的维护: 用一块沾有肥皂水或清洁剂的柔软抹布擦拭, 清洁剂最好事先经过稀释。

警告: 避免不正确使用产品。

Kartell 对于不正确使用而造成的财产或人身损害, 不承担任何责任。

本保证不涵盖由于不正确使用而造成的产品或其部分之服务或维修。

产品样式享受社区设计注册保护

소비자 정보

재질: 투명 폴리메틸 메타크릴레이트(PMMA) 또는 선염 처리된 수건 걸이; ABS 크롬 도금된 브래킷.

본 제품의 약식 보고서는 2005년도 법령 206호의 조항 및 1997년 2월 8일자 정부

법령 101호 “시행 규칙”을 준수합니다.

청소 지침: 비눗물에 적신 천 또는 물로 희석한 중성 세제를 사용하여 제품을 청소하십시오.

경고: 제품의 부적절한. Kartell은 제품의 부적절한 사용으로 인해 야기된 물건 또는 신체 손상에 대해 책임을 지지 않습니다.

제품의 부적절한 사용으로 인해 야기된 제품 또는 부품 손상에 대해서는 어떤 종류의 보증도 제공되지 않습니다.

공동 디자인 등록에 의해 보호된 견본

ИНФОРМАЦИЯ ДЛЯ ПОКУПАТЕЛЯ

Материал: контейнер для салфеток из прозрачного или цельноокрашенного ПММА; опора из хромированного ABS.

Настоящая карточка изделия соответствует Зак. Декр. № 206 от 2005 г. и Мин. Декр. № 101 от 8 февраля 1997 г. «Регулирование исполнения».

Уход: изделие следует протирать влажной мягкой тканью с мылом или жидким моющим средством, лучше разбавленным водой.

ПРИМЕЧАНИЕ: НЕ СЛЕДУЕТ НАРУШАТЬ УСЛОВИЯ ЭКСПЛУАТАЦИИ ИЗДЕЛИЯ

Kartell снимает с себя любую ответственность за повреждения, причиненные предмету или человеку, вследствие неправильной эксплуатации изделия.

Гарантия не распространяется на ремонт изделия или его компонентов, а также на любую помощь, если необходимость в оных возникла вследствие неправильной эксплуатации изделия.

МОДЕЛЬ 3 ЩЕНА РЕГИСТРАЦИЕЙ ОБЩЕСТВА ДИЗАЙНЕРОВ

معلومات من الشركة المنتجة إلى المشتري

الخامة: فؤاطة مصنوعة من بولي ميثيل ميثا أكريليت الشفاف أو الملون باللون المصبوب؛ دعامة من إيه بي إس كروم.
تستجيب بطاقة المنتج الحالية لمقتضيات المرسوم التشريعي عدد 206 لسنة 2005 والقرار الوزاري عدد 101 المؤرخ في 8 فبراير 1997 "النظام التنفيذي".

صيانة المنتج: يجب تنظيف المنتج بخرقة مبللة مشبعة بالصابون أو بمنظفات سائلة محايدة، والأفضل أن تكون مذابة في الماء.

تحذير: تجنب استعمال المنتج بطريقة خاطئة

لا تتحمل شركة كارتل أي مسؤولية عن الأضرار التي تلحق بالأشياء أو الأشخاص نتيجة الاستعمال الخاطئ للمنتج.

الضمان لا يشمل أي نوع من المساعدة أو أي تصليح للمنتج أو لأجزاء منه إذا كان الضرر ناتجا عن استعمال خاطئ.

نموذج محمي عبر تسجيله ضمن تصاميم الاتحاد الأوربي

IT ISTRUZIONI PER IL MONTAGGIO

Fissare alla parete i due supporti, utilizzando la dritna in dotazione e facendo attenzione al verso di montaggio.

EN ASSEMBLY INSTRUCTIONS

Fasten the two supports to the wall using the template provided and ensure that they are correctly positioned.

DE MONTAGEANLEITUNG

Befestigen Sie die beiden Halterungen an der Wand, verwenden Sie dazu die mitgelieferte Schablone und achten Sie auf die Montagerichtung.

FR INSTRUCTIONS DE MONTAGE

Fixer les deux supports au mur à l'aide du gabarit fourni. Faire attention au sens du montage.

ES INSTRUCCIONES DE MONTAJE

Fijar los dos soportes a la pared con ayuda de la plantilla proporcionada y prestando atención a la dirección de montaje.

PO INSTRUCJÓES PARA MONTAGEM

Fixar na parede os dois suportes, utilizando o modelo fornecido e prestando atenção à direção da montagem.

JP 組み立て方

同梱のジグを使って壁にサポート2個を固定します。取り付け方向を間違えないようご注意ください。

CN 组装说明

用配给的样规将两个支架固定在壁板上，注意安装的方向。

KO 조립 지시사항

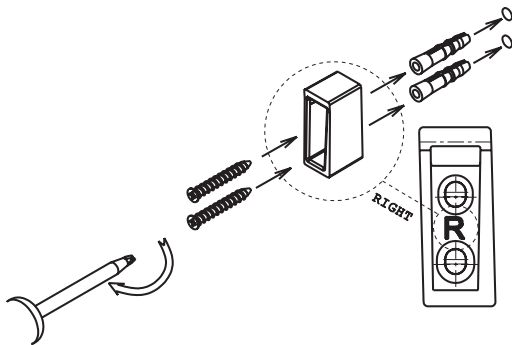
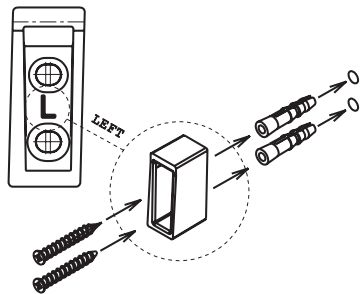
제공된 템플릿을 활용하여 장착에 주의를 기울여 두개의 브래킷을 벽에 고정시키십시오.

RU ИНСТРУКЦИИ ПО МОНТАЖУ

Закрепить на стене две опоры, используя входящий в комплект калибр и обращая внимание на монтажную сторону.

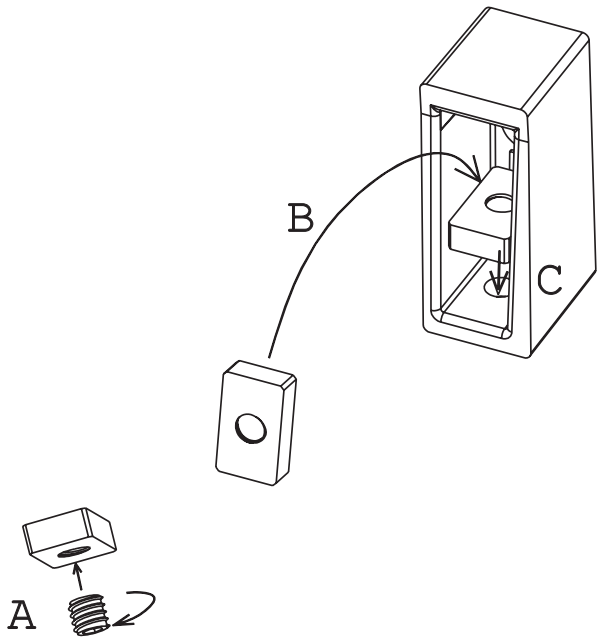
AR تعليمات التركيب

ثبت الدعائين على الجدار باستخدام القالب المرفق مع المنتج مع الانتباه لاتجاه التركيب.



- IT** Inserire il grano nella piastrina e montarla nel foro del supporto. Ripetere l'operazione anche sull'altro lato.
- EN** Insert the no-head set screw in the plaque and fit it to the support hole. Repeat the operation on the other side.
- DE** Führen Sie die Schraube in die Vierkantscheibe ein und befestigen Sie diese im Loch der Halterung. Wiederholen Sie dieselben Handgriffe auf der anderen Seite.
- FR** Insérer le goujon dans la plaquette et la monter dans l'orifice du support. Répéter l'opération également sur l'autre côté.
- ES** Insertar el tornillo de fijación sin cabeza en la placa e introducirlo en el agujero de soporte. Repetir la operación en el otro lado.
- PO** Inserir o parafuso de fixação na placa e montá-la no furo do suporte. Repetir a operação no outro lado.
- JP** イモねじを金具に挿入し、サポートの穴に取り付けます。同じ作業を反対側にも行います。
- CN** 把销钉插入薄片，然后装到支架的孔上。在另一侧重复同样的操作。
- KO** 볼트를 작은 판에 조립하여 지지대 브래킷 커버에 맞춰 넣으십시오. 반대 편에도 반복해 주십시오.
- RU** Вставить штифт в планку и установить ее в отверстие опоры. Повторить операцию на другой стороне изделия.

AR أدخل المسمار الجويط في الشريحة، وركبه في ثقب الدعامة. كرر نفس العملية على الجانب الآخر.



IT Inserire le due estremità del portaserviette nei supporti a parete facendo attenzione al verso di montaggio, lo spessore maggiore dovrà essere rivolto verso l'alto. Serrare quindi i due grani con la chiave in dotazione.

EN Insert the two ends of the towel rack into the wall supports ensuring that they are mounted in the correct direction. The thicker part must face the top. Tighten the two no-head set screws with the screwdriver provided.

DE Führen Sie die beiden Enden des Handtuchhalters in die Wand ein und achten Sie auf die Montagerichtung. Die Seite mit der größeren Stärke muss nach oben zeigen. Ziehen Sie die Schrauben mit dem mitgelieferten Schlüssel an.

FR Insérer les deux extrémités du porte-serviettes dans les supports muraux en faisant attention au sens de montage : la plus grande épaisseur devra être tournée vers le haut. Serrer ensuite les deux goujons à l'aide de la clé fournie.

ES Insertar ambos lados del toallero en los soportes de pared, prestando atención a la dirección de montaje: la parte más ancha deberá estar situada en la parte superior. Apretar a continuación ambos tornillos de fijación sin cabeza con la llave incluida.

PO Inserir as duas extremidades do toalheiro nos suportes na parede prestando atenção ao sentido da montagem. A espessura maior deverá ficar virada para cima. Apertar de seguida os dois parafusos de fixação com a chave fornecida.

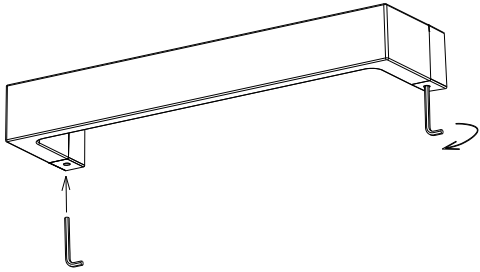
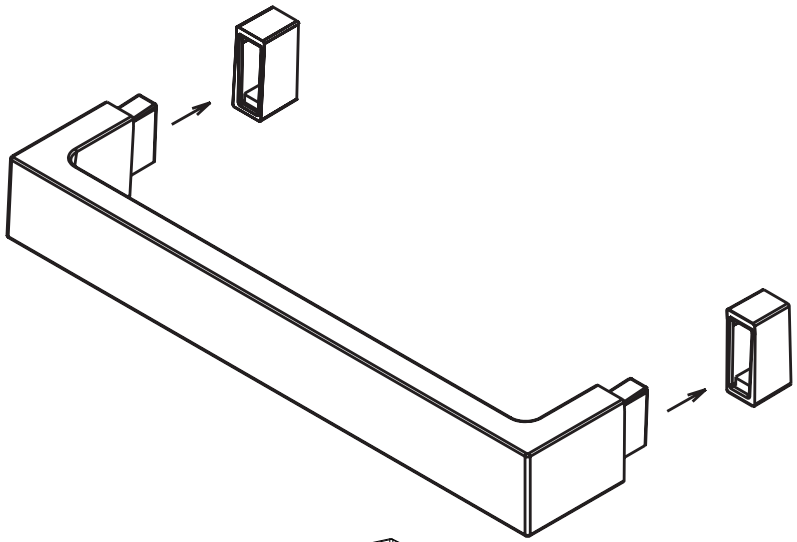
JP タオルホルダーの両端を、厚い方を上に向けて壁のサポートに差し込みます。取り付けの向きを間違えないようご注意ください。同梱の工具を使ってイモねじを締め付けます。

CN 把毛巾挂的两端插到壁板支架上，注意安装的方向。较厚的一端应该朝上，然后用配给的扳手拧紧销钉。

KO 수건 걸이의 양 끝을 설치에 주의하여 벽 지지대에 삽입하며, 두꺼운 두께 쪽이 위를 향하게 하십시오. 제공된 렌치로 두개의 볼트를 조이십시오.

RU Вставить оба края контейнера для салфеток в опоры на стене с учетом монтажной поверхности. Край с большей толщиной должен быть направлен вверх. Затем затянуть оба штифта ключом, входящим в комплект.

AR أدخل طرفي القواطع في الدعامين على الجدار مع الانتباه لاتجاه التركيب، يجب أن يكون الفاصل الأكبر مواجهاً لأعلى. بعد ذلك اربط المساميرين الجويطين بالمفتاح المرفق.



Kartell

Divisione Habitat • Via delle Industrie, 1 • 20082 Noviglio MI • 20082 Binasco MI
tel. +39 02 90012 1 • fax +39 02 9009 1212 • www.kartell.it • e-mail: kartell@kartell.it