

Descripción del producto

Jabonera de pared

Material: Acero inoxidable AISI 304

Acabado: Satinado

Serie Formentera

Especificaciones técnicas:

Jabonera “Formentera Series” El producto se compone de un conjunto soporte a pared cuadrado y una cesta para jabón. La cesta para jabón está fabricada en varilla de acero inoxidable AISI 304 a modo de recipiente y se une al prisma central, fabricado en acero inoxidable AISI 304, mediante tornillería. El conjunto soporte a pared, montado mediante tornillería y fabricado en acero inoxidable AISI 304, lo forman un plafón cuadrado y un accesorio de fijación. El conjunto de piezas metálicas montado tiene un acabado en satinado, que le confiere una resistencia adecuada frente a la corrosión. El producto se ancla a pared de fábrica de ladrillos con el soporte de fijación de chapa cincada de acero al carbono, fijado mediante 2 tacos de nylon y 2 tornillos. Las dimensiones totales del producto son 174 x 101,5 x 50 mm. El modelo de accesorio para hostelería es GW05 15 04 01, fabricado por GENWEC WASHROOM S.L. – Av. Joan Carles I, 46-48 08908 L’Hospitalet de Llobregat (Barcelona).

Características técnicas

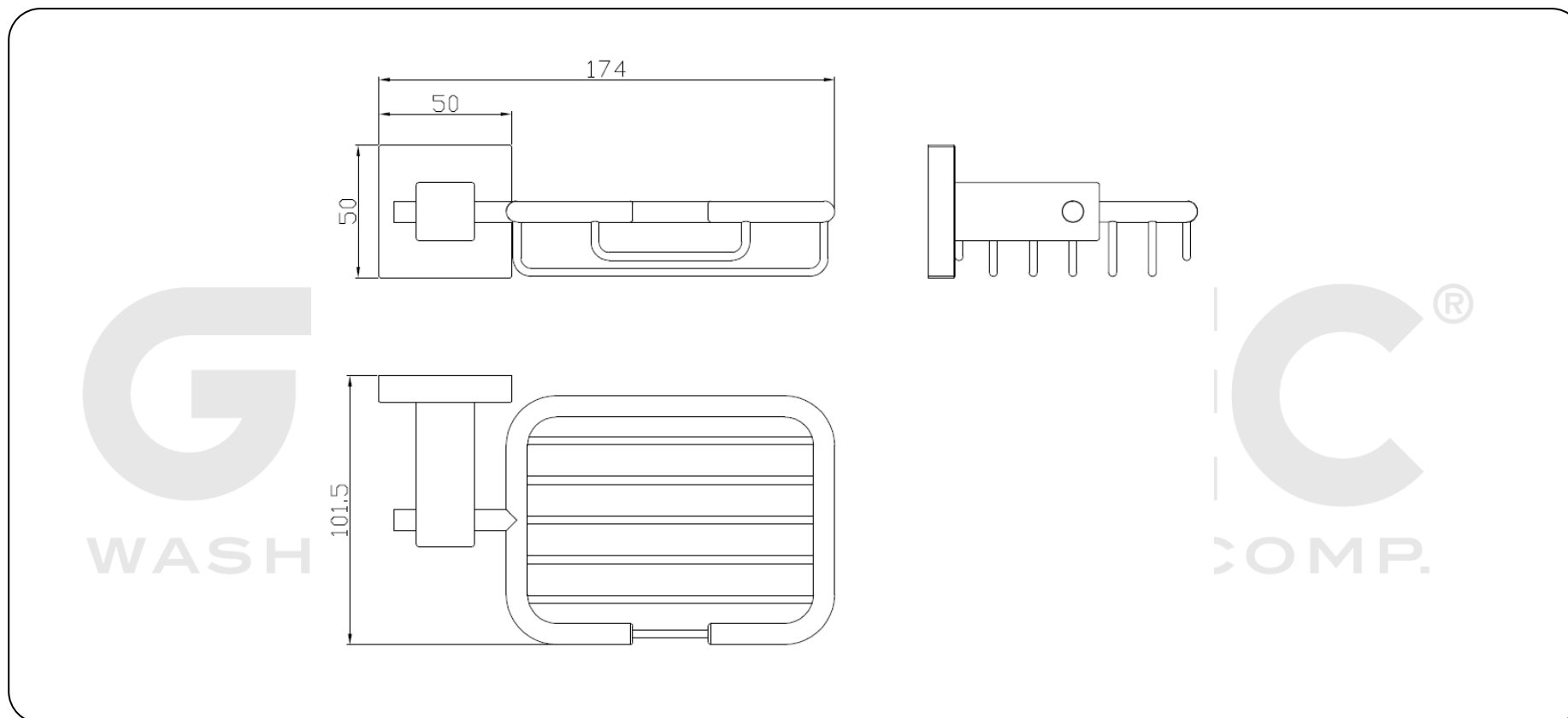
Especificaciones del producto

- Conjunto soporte de acero inoxidable AISI 304 montado mediante tornillería
- Cesta para jabón fabricada en varilla de acero inoxidable AISI 304.
- Acabado: Satinado

Especificaciones del embalaje

- Tipo de embalaje individual: Cartón individual y papel burbuja.

ACCESORIOS DE BAÑO GW05 15 04 01 Jabonera "FORMENTERA SERIES"



Limpieza: Se recomienda un paño de algodón ligeramente humedecido en una solución jabonosa. A continuación, secar.