

**Produktdatenblatt**  
**Rückenstütze 900.51.905XA**

# HEWI



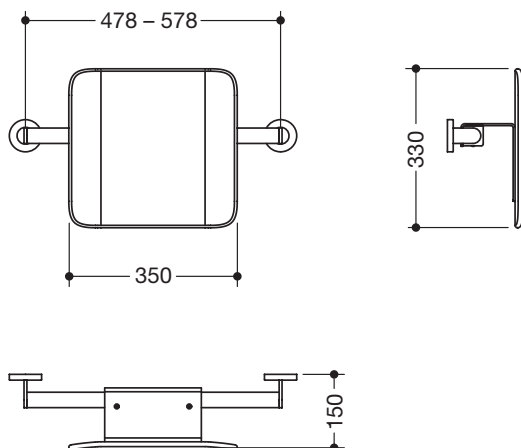
### Rückenstütze 900.51.905XA

- Rückenlehne mit beidseitig angebrachten Befestigungsstangen mit Rosetten
- dient zum Abstützen des Rückens auf dem WC
- zur Wandmontage
- 330 mm hoch und 150 mm tief, Lehne 350 mm breit, Stangendurchmesser 32 mm, Rohrstärke 2 mm
- Achsmaß von 478 bis 578 mm bauseits verstellbar
- Lehne aus Kunststoff in den HEWI Farben 98 (Signalweiß) und 92 (Anthrazitgrau)
- Anbindung aus hochwertigem Edelstahl, Oberfläche matt geschliffen
- inklusive korrosionsfreiem und geprüftem HEWI Befestigungsmaterial
- erfüllt die Anforderungen nach BS-Standard BS 8300:2009+A1:2010/Doc M

Abbildung ähnlich



### Abmessungen in mm



#### Oberfläche/Farben



#### Alternative Oberflächen/Farben



Pulverbeschichtungen

Die Farbe AX läuft zum 31.03.2023 aus

Technische Änderungen vorbehalten, 29.03.2022

HEWI Heinrich Wilke GmbH  
Postfach 1260  
D-34442 Bad Arolsen

Telefon: +49 5691 82-0  
Telefax: +49 5691 82-319

info@hewi.de  
www.hewi.com