



КОМПАНИЯ

Z-ТЕХНО

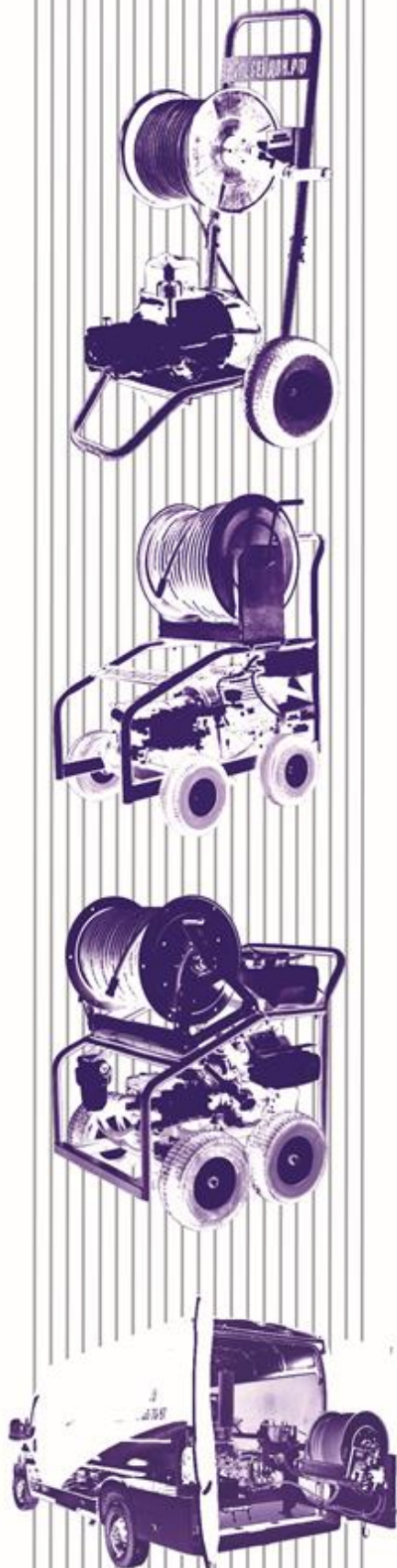
www.z-tec.ru zt@z-tec.ru

ПОСЕЙДОН®
высоконапорный
водоструйный аппарат



Серия В11, В13, В15

Руководство по эксплуатации



СОДЕРЖАНИЕ

- 1 ВВЕДЕНИЕ
- 2 ОТВЕТСТВЕННОСТЬ ВЛАДЕЛЬЦА/ОПЕРАТОРА
- 3 ТЕХНИКА БЕЗОПАСНОСТИ
- 4 ОПИСАНИЕ И РАБОТА ИЗДЕЛИЯ
 - 4.1 Назначение. Условия эксплуатации
 - 4.2 Технические характеристики аппарата
 - 4.3 Комплект аппарата
 - 4.4 Устройство и работа аппарата
 - Получение аппарата
 - Порядок подготовки аппарата к работе
 - Подача воды
 - Запуск аппарата
 - Порядок работы с аппаратом
 - Остановка аппарата
 - 4.5 Идентификация аппарата
- 5 ТЕХНИЧЕСКОЕ ОБСЛУЖИВАНИЕ АППАРАТА И УХОД ЗА НИМ
 - 5.1 Ежедневное обслуживание
 - 5.2 Периодическое обслуживание
 - 5.3 Возможные неисправности и способы их устранения
 - 5.4 Хранение аппарата
 - 5.5 Транспортировка аппарата
 - 5.6 Защита от замерзания
- 6 КОНТРОЛЬНЫЙ ЛИСТ ПРОВЕРКИ
СВИДЕТЕЛЬСТВО О ПРИЕМКЕ
ГАРАНТИЙНЫЙ ТАЛОН
ГАРАНТИЙНЫЙ СРОК И УСЛОВИЯ ГАРАНТИИ

ВНИМАНИЕ!

Прежде чем запустить высоконапорный аппарат Посейдон, пожалуйста ознакомьтесь с данным руководством.

1. ВВЕДЕНИЕ

Благодарим Вас за покупку аппарата Посейдон

Настоящее руководство по эксплуатации является основным документом, поставляемым с изделием, и предназначено для ознакомления обслуживающего персонала с принципом работы, устройством, конструкцией, правилами обслуживания высоконапорного аппарата Посейдон (далее аппарат) с целью его правильной эксплуатации. Неправильное обращение с аппаратом может вызвать серьезные травмы, вплоть до летального исхода, а также лишить прав на гарантийное обслуживание.

Если после изучения настоящего руководства у Вас возникнут вопросы, то специалисты компании Z-Техно готовы ответить на них.

Компания Z-Техно сохраняет за собой право на внесение изменений в данное руководство в любой момент без возникновения каких-либо дополнительных обязательств.

2. ОТВЕТСТВЕННОСТЬ ВЛАДЕЛЬЦА/ОПЕРАТОРА:

Перед началом эксплуатации аппарата владелец и/или оператор должен ознакомиться с данным руководством по эксплуатации. Особое внимание должно быть уделено ознакомлению с требованиями техники безопасности. Владелец должен прочитать и обсудить инструкции по эксплуатации и технике безопасности с оператором на его родном языке и убедиться, что оператор понял их смысл. Персонал, ответственный за работу или техническое обслуживание аппарата должен иметь соответствующую квалификацию. Руководитель должен четко обозначить область ответственности и компетенцию, а также осуществлять надзор за персоналом.

Несоблюдения правил безопасности влечет за собой опасность получения травм, а также повреждения техники и окружающей среды.

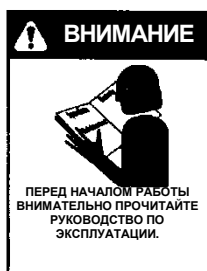
Владелец и/или оператор должен изучить и сохранить инструкции производителя на будущее.

Компания Z-Техно не несет ответственность за вред, причиненный оборудованием вследствие неправильного использования, применения не по назначению или эксплуатации неквалифицированным персоналом.

Настоящее Руководство является неотъемлемой частью моечного аппарата и должно быть передано с аппаратом в случае его вторичной продажи.

При заказе деталей обязательно указывайте номер модели и серийный номер.

3. ТЕХНИКА БЕЗОПАСНОСТИ



- **ВНИМАНИЕ!** Для уменьшения риска получения травмы внимательно прочитайте руководство по эксплуатации перед началом работы.

- Внимательно прочитайте руководство по эксплуатации. Несоблюдение инструкций может привести к нарушению функционирования аппарата и, как следствие, к повреждению оборудования и/или серьезным травмам и даже смерти.

- Все монтажные работы должны производиться в соответствии с местными нормами. Для получения конкретной информации обращайтесь в соответствующие коммунальные службы, ответственные за подачу воды и электроэнергии, или компанию-дистрибьютор.



- **ВНИМАНИЕ!** Струя воды высокого давления может пробить кожу и находящиеся под ней ткани, что приведет к серьезной травме и возможной ампутации.

- **ПРЕДОСТЕРЕЖЕНИЕ:** Струя высокого давления может содержать частицы, распространяющиеся по воздуху на высокой скорости.

- Обязательно используйте защитную обувь, очки, резиновые перчатки, беруши и специальную обувь с нескользящей подошвой в процессе работы с оборудованием. Защитная одежда должна закрывать все тело.

- **Использование соответствующих средств защиты является ОБЯЗАТЕЛЬНЫМ при работе со всеми аппаратами высокого давления «Посейдон».**

Для давления менее 500 бар при мощности менее или равной 15 кВт: обязательны средства защиты глаз.

Для давления менее 500 бар при мощности более 15 кВт: обязательны средства защиты глаз и головы.

Для давления 500 бар и более не зависимо от мощности: обязательна специальная защитная одежда соответствующей степени защиты по давлению (рекомендуем комплекты защитной одежды TST или TurtleSkin, для приобретения обращайтесь в компанию ООО «Зет-Техно»).

Указанная защита обязательна для всего персонала эксплуатирующего аппарат. Высокое давление, создаваемое в моечных аппаратах, может вызвать травмы или повреждение оборудования. Соблюдайте осторожность в процессе работы.

- При пуске воды не направляйте струю на людей, в противном случае существует опасность тяжелых травм или даже смерти.
- Находящиеся в непосредственной близости от работающего аппарата люди должны быть защищены от поражения твердыми частицами;
- Огороживайте зону работы от проникновения в нее посторонних людей.
- Никогда не производите наладку при работающем аппарате.
- Перед чисткой аппарата и его осмотром он должен быть выключен и отсоединен от сети;

- Отсоединяйте аппарат от сети при любых действиях с насадками (форсунками), настройках и др.;
- Избегайте деформации и повреждения электрического кабеля: он не должен попадать под колеса транспорта, пролегать через острые кромки, подвергаться растяжению;
- Аппарат нельзя эксплуатировать во взрывоопасных условиях;
- Не подвергайте аппарат воздействию атмосферных осадков, не работайте также в условиях 100 % влажности (туман, пар);
- При работе в условиях повышенной влажности воздуха или пола используйте резиновые калоши и резиновые перчатки;
- Запрещается чем-либо прикрывать работающий аппарат;
- Не допускается использование сред содержащих растворители, бензин или масло (образующийся при распылении туман взрыво- и пожароопасен, ядовит);
- Аппарат нельзя использовать для материалов, содержащих асбест и другие вредные для здоровья вещества;
- В процессе эксплуатации не оставляйте клапан в закрытом положении дольше нескольких минут, так как это может привести к повреждению насоса.



• **ПРЕДОСТЕРЕЖЕНИЕ: Не допускайте попадания воды на электрические провода, в противном случае существует опасность смертельного поражения током.**

- Запрещается братья за вилку и розетку мокрыми руками;
- Не допускается направлять струю под давлением на корпус насоса или на коробку электрических соединений и пускатель;
- **Персонал моложе 18 лет не должен допускаться к работе с аппаратами высокого давления.**

- Для подачи должна использоваться холодная и чистая пресная вода. Температура воды не должна превышать 40°C.
- Не используйте поврежденные детали и компоненты. Перед пуском аппарата внимательно осматривайте все оборудование.
- Не включайте насос "всухую".
- Используйте минимально возможное давление для очистки. Не превышайте максимально допустимый уровень давления!
- Проверяйте состояние резьбы на стыках шлангов высокого давления.
- Затяните все резьбовые соединения. Не тяните и не дергайте шланг, проверяя прочность соединения.
- Начинайте работу на невысоком давлении, постепенно увеличивая его до необходимого значения.
- Рекомендуется работать как минимум двум операторам одновременно. Один производит очистку, второй наблюдает на безопасном расстоянии. Второй оператор должен находиться непосредственно около аппарата, чтобы аварийно выключить аппарат и перекрыть подачу воды в случае необходимости. При одновременной работе на очистке двух операторов, расстояние между ними не должно быть менее 10 метров
- Рабочая зона должна быть чиста для хорошего обзора.
- При работе на наклонных и/или скользких поверхностях, а так же при работе на высоте, обязательно используйте страховочные ремни.

- Если в работе аппарата произошел сбой, немедленно остановите его, сбросьте давление и далее следуйте инструкциям по ремонту.
- Выполнять ремонт должен только квалифицированный персонал.
- В случае малейших травм, вызванных водяной струей, немедленно обратитесь в лечебное учреждение.
- Неправильное подключение к сети может привести к опасному для жизни поражению электрическим током. Аппарат должен включаться в розетку, имеющую заземление. Рекомендуется подключать аппарат к сети через устройство защитного отключения.
- Подключение к сети должно производиться квалифицированным специалистом.
- Лучшей гарантией от несчастных случаев является соблюдение мер предосторожности и знание аппарата.
- Компания Z-Техно не несет ответственность в случае внесения изменений в стандартную конструкцию аппаратов или установки компонентов, приобретенных не в Z-Техно.
- Для дополнительной информации, а так же при возникновении вопросов относительно безопасности использования нашего оборудования, обращайтесь к производителю аппаратов Посейдон или к своему дилеру.

4. ОПИСАНИЕ И РАБОТА ИЗДЕЛИЯ

4.1 Назначение. Условия эксплуатации

Аппарат Посейдон предназначен для чистки от загрязнений высокоскоростной струей воды внутренних поверхностей труб, загрязненных поверхностей оборудования, агрегатов, машин и т.п.

Условия эксплуатации аппарата

Температура окружающего воздуха от 0 до +45оС.

4.2 Технические характеристики аппарата

Наименование технических характеристик	Модель аппарата							
	B13-140-30-H B15-140-30-L	B11-180-22-Br	B13-210-22-H	B15-210-22-L	B13-240-20-H	B15-240-20-L	B13-280-15-H B15-280-15-L	B13-310-13 B15-310-13-L
Двигатель:								
Модель двигателя	H- Honda GX390 L- Lifan LF190F (FD)	Briggs & Stratton	Honda GX390	Lifan LF190F (FD)	Honda GX390	Lifan LF190F (FD)	H- Honda GX390 L- Lifan LF190F (FD)	H- Honda GX390 L- Lifan LF190F (FD)
"Мощность по данным производителя", л.с.	H-13 L-15	11,5	13	15	13	15	H-13 L-15	H-13 L-15
Помпа:								
Тип:	трехплунжерная с керамическими плунжерами							
Предельное допустимое кратковременное давление, бар	170	200	230	230	270	270	315	330
Рабочее давление, бар	130-150*	170-190*	200-220*	200-220*	220-260	220-260	265-305*	300-320*
Расход воды, л/час-л/мин	1800-30	1320-22	1320-22	1320-22	1200-20	1200-20	900-15	780-13

Номинальные обороты, об/мин	3400	3400	3400	3400	3400	3400	3400	3400
Объем масла, л	0,435	0,435	0,435	0,435	0,435	0,435	0,4	0,25
Используемое масло	SAE 15W40 Минеральное	SAE 15W40 Минеральное	SAE 15W40 Минеральное	SAE 15W40 Минеральное	SAE 15W40 Минеральное	SAE 15W40 Минеральное	SAE 15W40 Минеральное	SAE 15W40 Минеральное

Параметры подачи воды:

Используемая вода	Чистая холодная вода							
Начальное давление (min/max), бар	2/6,9	2/6,9	2/6,9	2/6,9	2/6,9	2/6,9	2/6,9	2/6,9
Температура воды (max), °C	45	45	45	45	45	45	45	45
Допустимые значения посторонних примесей в соответствии с разделом “Подача воды” настоящего руководства								

* - Плунжерный насос аппарата создает поток воды, а давление формируется благодаря калиброванной форсунке на рабочем инструменте (пистолете, педали и др). Ввиду малых калибров форсунок, рабочее давление даже на штатной форсунке, может находиться в пределах от -10% до +5% от номинального.

- достижение максимальных рабочих параметров возможно на новом исправном аппарате с правильно подобранным калибром рабочей форсунки. Снижение максимального давления может быть следствием потерь в гидравлической линии, погрешности манометра, рабочим износом форсунки или неправильно подобранным калибром форсунки.

Двигатель Honda GX390

Тип двигателя: 4-тактный верхнеклапанный бензиновый двигатель с системой воздушного охлаждения, цилиндром, расположенным под углом 25 градусов, и горизонтальным коленчатым валом.

Диаметр x Ход поршня	88 x 64 мм
Максимальная мощность	9,6 кВт (13 л.с.) при 3600 об/мин
Максимальный крутящий момент	26,5 Нм при 2500 об/мин
Степень сжатия	8 : 1
Система зажигания:	Не транзисторное (ТС1)
Направление вращения колен. вала	Против часовой стрелки
Система запуска	Ручной стартер
Система смазки	Разбрызгиванием
Система охлаждения	Воздушная, с принудительной циркуляцией воздуха
Емкость масляного картера	1,1 л.
Объем топливного бака	6,0 л.
Расход топлива	313 г/кВт.ч - 230 г/л.с.ч
Топливо	Бензин от АИ-92
Масло (рекомендованное)	SAE 10W40

Рекомендации о выборе моторного масла указаны в инструкции по эксплуатации и техническому обслуживанию двигателя, поставляемой в комплекте.

Двигатель Lifan LF190F(FD)

Тип двигателя: Бензиновый двигатель с воздушным охлаждением, 4-х тактный, с цилиндром, расположенным под углом 25 градусов, и горизонтальным расположением коленчатого вала, одноцилиндровый.

Диаметр x Ход поршня	90 x 66 мм
Максимальная мощность	10,5 кВт (15 л.с.) при 3600 об/мин
Максимальный крутящий момент	24,0 Нм при 2500 об/мин
Степень сжатия	8,5 : 1
Система зажигания:	Не транзисторное (ТС1)
Направление вращения колен. вала	Против часовой стрелки
Система запуска	Ручной стартер
Система смазки	Разбрызгиванием
Система охлаждения	Воздушная, с принудительной циркуляцией воздуха
Емкость масляного картера	0,6 л.
Объем топливного бака	6,0 л.
Топливо	Бензин АИ-92
Масло (рекомендованное)	SAE 10w40

Рекомендации о выборе моторного масла указаны в инструкции по эксплуатации и техническому обслуживанию двигателей, поставляемой в комплекте.

Двигатель Briggs&Stratton

Мощность, л.с.	11,5
Рабочий объем, куб. см	342
Рабочих тактов	4
Охлаждение	Воздушное
Тип цилиндра	Алюминиевая гильза
Макс. вращательный момент	19.7 Нм / 3060 об*мин
Система запуска	Ручной стартер (опция)
Объем масляного картера, л	0.77 – 0.83
Объем стандартного топливного бака, л	3.8
Топливо	Бензин АИ-92
Масло (рекомендованное)	SAE 10w30

4.3 Комплект аппарата

Высоконапорный аппарат поставляется в комплектах, указанных в таблице 1.

Внешний вид аппаратов в комплектациях для очистки внутренних и наружных поверхностей представлен на рис.1 и рис.2

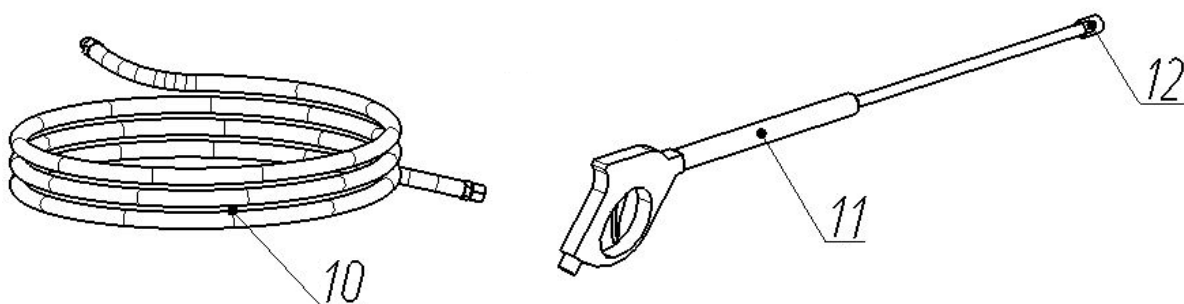
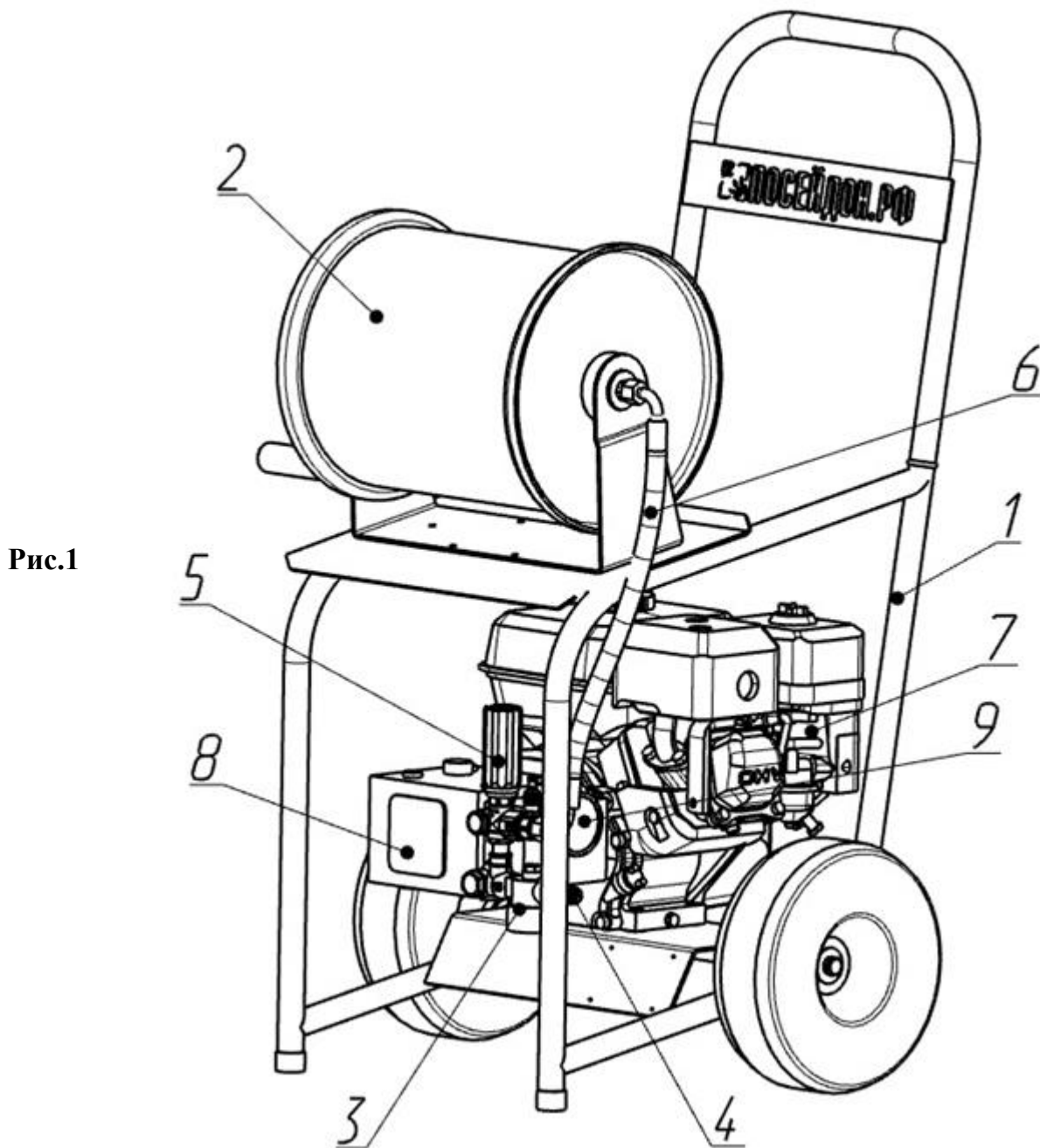


Таблица 1

Поз.	Наименование	Кол-во
Комплектация «Gun»		
10	Рукав высокого давления 15м, DN8мм с быстрыми соединениями	1
11	Пистолет с копьём в сборе	1
12	Форсунка плоской струи, для поверхностей	1
Комплектация «Reel1»		
2	Рукав высокого давления 60м, DN8мм	1
	Трубочистная форсунка	2
Комплектация «Reel2»		
2	Рукав высокого давления 90м, DN10мм	1
	Трубочистная форсунка	2
Общие		
1	Установка высоконапорная на сварной тележке со съёмной ручкой	1
3	Фильтр очистки воды	1
4	Штуцер присоединения подачи воды	1
5	Клапан регулировки давления	1
7	Двигатель	1
8	Насос высокого давления	1
9	Манометр высокого давления воды	1
13	Руководство по эксплуатации высоконапорного аппарата Посейдон	1
14	Руководство по эксплуатации Двигателя	1
15	Сертификат соответствия или декларация Таможенного союза	1

ВНИМАНИЕ!

Давление указанное на поставляемом шланге может быть на 10-30% ниже, чем рабочее давление аппарата. В случае разрыва шланга давлением изнутри, при отсутствии внешнего износа, шланг подлежит замене по гарантии.

4.4 Устройство и работа аппарата**4.4.1. Принцип работы аппарата**

Принцип действия аппарата заключается в создании высокого давления воды насосом с бензиновым приводом и организации с помощью насадок (форсунок) высокоскоростных водяных струй, обладающих достаточной кинетической энергией для механического разрушения отложений на очищаемой поверхности.

4.4.2. Получение аппарата

По получению оборудования обследуйте упаковку на предмет повреждений. Извлеките из упаковки и проверьте все части оборудования. В случае обнаружения повреждений аппарата или его компонентов, отметьте их для предъявления претензий грузоперевозчику.

Для удобства упаковки и транспортировки из шин на колесах аппарата может быть частично скачан воздух. Перед началом работы с аппаратом накачайте шины до уровня давления, указанного на боковине шины.

Для защиты от промерзания в процессе транспортировки и хранения в насос аппарата может быть залит антифриз. В случае хранения и эксплуатации аппарата в условиях холодного климата следуйте инструкциям в разделе “Защита от замерзания” настоящего руководства.

4.4.3. Порядок подготовки аппарата к работе

- Проверьте горизонтальность установки аппарата, так чтобы максимальный перекося составлял не более 5° относительно горизонта, проверьте устойчивость положения, избегайте мест, где на аппарат может попадать вода;
- Проверьте уровень масла в двигателе, используя щуп;
- Проверьте наличие требуемого уровня масла в картере насоса, используя пробку-щуп. Уровень масла в насосе также можно проверить по контрольному окну – уровень должен находиться на середине контрольного окна.
- Проверьте уровень топлива в топливном баке, при необходимости залейте топливо. Для удобства заправки топливом используйте воронку. Используйте чистое топливо.
- Промойте водный фильтрующий элемент, для чего отверните стакан корпуса фильтра, извлеките фильтрующий элемент и тщательно промойте его водой. После этого установите элемент на место в обратной последовательности проверив уплотнение.
- Подсоедините один конец шланга (не входит в комплект) к водопроводному крану (давление подачи воды не должно быть ниже 1,5 бар и превышать 6,9 бар), а другой конец, к штуцеру фильтра аппарата.
- Подсоедините к выходу аппарата высоконапорный шланг с пистолетом и форсункой или установите на шланг барабана требуемую для очистки трубоочистную форсунку.
- Затяните все накидные гайки

ВНИМАНИЕ!

Если аппарат работал, то перед наполнением топливного бака топливом дайте двигателю остыть в течении 2 минут.

4.4.4. Подача воды

Перед началом подключения к водопроводной системе проверьте наличие необходимых условий для подачи воды:

• Используемая для работы вода по показателям качества и ингредиентам не превышает допустимых значений по следующим показателям:

- | | |
|-------------------------------------|------------|
| • pH | 6-9 |
| • Сульфаты (SO ₄), мг/л | 500 |
| • Хлориды (Cl), мг/л | 350 |
| • Нитраты (NO ₃), мг/л | 45 |
| • Аммиак , мг/л | 10 |
| • Нефтепродукты, мг/л | 0,5 |
| • ПАВ (анионные), мг/л | 5 |
| • ХПК, мг/л | 150 |
| • Сухой остаток, мг/л | 1000 |
| • Мутность , мг/ л | не более 2 |

Перед подсоединением шланга к впускному патрубку аппарата слейте воду в течение как минимум 15 секунд для удаления возможных загрязнений.

Не допускайте перегиба или зажима шланга подачи воды.

Перед началом подключения к водопроводной системе проверьте наличие необходимых условий для подачи воды:

1. Диаметр трубопровода должен быть не менее 1/2", а при использовании шлангов подачи воды большой длины (более 20м.), используйте шланги с диаметром не менее 3/4»
2. Недостаточная подача воды может привести к повреждению насоса. В случае сомнений лучше проверьте, что поток воды равномерный и на 50% выше расчетного на насосе. Используйте секундомер, чтобы засечь время наполнения емкости объемом 20 литров через шланг подачи воды.
 2. Давление воды должно быть не менее 1,5 бар и превышать 6,9 бар.
 3. Максимальная температура воды на выходе из источника не должна превышать 40°C. Использование воды с температурой более 40°C может привести к повреждению насоса высокого давления воды и лишению права на гарантийное обслуживание.

ВНИМАНИЕ!

Повышенная вибрация при работе аппарата, может быть следствием нехватки подачи воды в насос аппарата, немедленно остановите аппарат, увеличьте поток воды с помощью подкачивающего насоса.

Не допускается прямое подключение аппарата к водопроводной системе. Необходимо использование обратного клапана, предотвращающего обратное попадание воды в водопроводную сеть.

При подаче воды должны соблюдаться все рекомендации предприятий водоснабжения.

Перед подключением проверьте соответствие параметров системы водоснабжения техническим данным аппарата. Подключите шланг подачи воды к входу аппарата через фильтр, поставляемый в комплекте.

Откройте кран (вентиль) поступления воды.

ВНИМАНИЕ!

Не используйте аппарат без фильтрующего элемента.

4.4.5. Запуск аппарата

Порядок запуска бензинового двигателя аппарата указан в инструкции по эксплуатации и техническому обслуживанию двигателя, поставляемой в комплекте.

- Убедитесь, что вода подведена в фильтр.
- Полностью удалите воздух из системы аппарата, для чего поместите высоконапорный шланг в очищаемую емкость или трубу, включите подачу воды из источника при заглушенном двигателе и подождите, пока воздух полностью не удалится из системы (данная процедура может занять несколько минут), затем перекройте подачу воды и накрутите на шланг пистолет или форсунку.
- Погрузите трубоочистную форсунку как минимум на 30 см вглубь тубы.
- При помощи маховика регулировочного клапана понизьте давление до минимального, повернув его в крайнее левое положение. Не применяйте чрезмерное усилие на маховик регулировочного клапана, это может привести к выходу его из строя, срыванию резьбы механизма клапана.
- Откройте подачу воды в аппарат и запустите двигатель для прогрева.

- Увеличьте рабочее давление воды до желаемого уровня, вращая маховик регулировочного клапана в правую сторону, увеличивая при этом обороты двигателя.

ВНИМАНИЕ!

Всегда убеждайтесь, что насадка введена в трубу по меньшей мере на 30 см перед тем, как увеличивать давление. Струи воды из насадки в открытом пространстве могут причинить серьезную травму

При работе с пистолетом реактивная отдача может быть довольно высокой. Оператор должен стоять на устойчивой поверхности, расставив ноги, чтобы не потерять равновесия.

Недостаточно физически подготовленный персонал не должен допускаться к работе с пистолетом.

4.4.6. Порядок работы с аппаратом

Регулировка давления производится с помощью регулировочного клапана, установленного на аппарате высокого давления. Это позволяет выбрать давление, соответствующее поставленной задаче.

Регулировка производится поворотом маховика клапана:

поворот вправо – давление возрастает

поворот влево – давление снижается.

Заданное давление контролируется по показаниям манометра, установленного на аппарате. Наличие или отсутствие предохранительных устройств, не отменяет необходимость оператора контролировать давление, по манометру. Даже при наличии предохранительных устройств, может произойти подъем давления из-за не исправности предохранительных устройств.

ВНИМАНИЕ!

Запрещается работа аппарата, с не закрученным до конца, на 2 оборота и менее, маховиком регулировочного клапана. Это может привести к преждевременному износу клапана. Рекомендуется работать на максимальном давлении при закрученном до конца маховике регулировочного клапана.

Перерыв в работе аппарата

При закрытии курка пистолета или в случае перегрузки из-за засорения насадки или шарового крана помпа автоматически переключается на режим циркуляции: открывается «байпас» регулировочного клапана, направляя поток воды обратно в помпу. Однако нахождение в таком обходном режиме в течение длительного времени может привести к повреждению помпы. Допустимое время составляет не более 5 минут. Слишком высокая температура также может привести к повреждению помпы и лишению права на гарантийное обслуживание.

ВНИМАНИЕ!

Не допускается длительная работа аппарата в режиме циркуляции воды, т.е. при закрытом курке пистолета.

4.4.7. Остановка аппарата

Порядок остановки двигателя аппарата указан в инструкции по эксплуатации и техническому обслуживанию двигателя, поставляемой в комплекте.

Остановка производится в следующей последовательности:

- При помощи маховика регулировочного клапана поверните его в крайнее левое положение, уменьшая при этом обороты двигателя до режима холостого хода.
- Остановите двигатель.

- Выключите подачу воды из источника.
- После окончания работы с пистолетом и остановки двигателя, откройте пистолет еще на некоторое время, чтобы сбросить из системы остаточное давление.
- Сверните высоконапорный шланг.

4.5 Идентификация аппарата.

Модель, Серийный номер и дата изготовления выбиты на алюминиевой табличке жестко закрепленной на раме аппарата, изображена на рис.2

Рис.2

ВЫСОКОНАПОРНЫЙ АППАРАТ «ПОСЕЙДОН»™ 

Модель ВНА

Серийный номер

Дата изготовления

Предприятие-изготовитель:

 **ООО «Зет-Техно»**
 143500, Московская область, Истра
 (495) 734-99-57, 644-41-24
 www.z-tec.ru, ПОСЕЙДОН.РФ

5. ТЕХНИЧЕСКОЕ ОБСЛУЖИВАНИЕ АППАРАТА

Профилактический осмотр, проводимый с определенными интервалами, позволяет избежать износа узлов, работающих при высоких нагрузках. При этом следует соблюдать следующие меры предосторожности:

- Все профилактические работы должны проводиться только при остановленном двигателе и отсутствии давления в шланге.
- Полная остановка аппарата, необходимая для проведения профилактики должна производиться в соответствии с указаниями настоящего руководства.
- Все профилактические работы должны производиться квалифицированным персоналом.

5.1 Ежедневное обслуживание:

Рекомендации по техническому обслуживанию двигателя, а также инструкция по эксплуатации и техническому обслуживанию, поставляются в комплекте.

- Проверьте уровень масла в двигателе.

Если уровень слишком низок, долейте масло и проверьте двигатель на причину утечки, например: втулка, фильтры и т.д.

При недопустимо высоком расходе масла проверьте двигатель в специализированном центре.

- Для новых двигателей свойственно расходовать больше масла. Имея это ввиду, чаще проверяйте уровень.
- Проверьте уровень масла в помпе высокого давления.

Если уровень слишком низок, долейте масло и проверьте помпу на причину утечки, например: сальники, прокладка крышки и т.д.

- Очистите шланг высокого давления и особенно резьбовые соединения перед монтажом насадки или пистолета.
- Очистите насадку (форсунку) перед монтажом на шланг.

- Проверьте шланг высокого давления на предмет износа и повреждений.

5.2. Периодическое обслуживание:

Периодическое обслуживание – обязательное условие для сохранения гарантии. Периодическое обслуживание должно проводиться как минимум раз в год или каждые 200 часов работы машины:

1. Двигатель: заменить масло, масляный фильтр, воздушный фильтр, топливный фильтр/фильтра.
2. Помпа: заменить масло.
3. Регулятор давления: очистить регулятор давления и проверить седло.
4. Общие: проверить все болты и гайки, подтянуть или заменить при необходимости. Проверять общее состояние машины.

Замена масла в двигателе:

- Остановите двигатель. Дайте двигателю остыть.
- Под отверстие слива масла подставьте емкость для его сбора.
- Отверните пробку слива, дайте маслу полностью стечь.
- Отверните масляный фильтр (для моделей имеющих фильтр)
- Завинтите пробку, проверив прокладку.
- Установите новый масляный фильтр (для моделей имеющих фильтр)
- Отвернув маслозаливную пробку, залейте масло до верхней риски контрольного щупа.

Замена масла в помпе:

- Остановите двигатель.
- Под отверстие слива масла подставьте емкость для его сбора.
- Отверните пробку слива, дайте маслу полностью стечь.
- Завинтите пробку, проверив прокладку.
- Отвернув маслозаливную пробку, залейте масло до середины контрольного окна. Утилизация масла производится в соответствии с существующими требованиями.

Условия безопасной работы

К таким условиям относится не только соблюдение всех положений настоящего руководства, но и выполнение соответствующих требований по безопасности, содержащихся в нормативных документах федерального и местного уровней.

Любая переналадка аппарата допускается только по согласованию с изготовителем. Только использование оригинальных запасных частей обеспечивает надежную и безопасную работу аппарата. Изготовитель не несет ответственности за последствия, вызванные несоблюдением этих требований.

5.3 Возможные неисправности и способы их устранения

ВНИМАНИЕ!

При выявлении нарушений в работе аппарата, а также при возникновении неисправностей необходимо незамедлительно связаться с предприятием-изготовителем или вашим дилером.

Вид неисправности	Возможная причина	Меры по устранению
Аппарат не запускается	-нет топлива -неисправен двигатель.	-залить бензин в бак -обратитесь в сервисный центр.

Двигатель отключается	--нет топлива -неисправен двигатель.	- залить бензин в бак -обратитесь в сервисный центр.
Двигатель работает исправно, но давление насоса колеблется	-попадание воздуха в шланг или насос; -недостаточное поступление воды; -засорен фильтр; -перегиб шланга; -засорены клапана насоса или регулятор давления.	-удалите воздух (см. раздел «Запуск аппарата»); -проверьте водоснабжение; -прочистите фильтр; -выпрямите шланг; -прочистите клапаны и регулятор давления*.
Двигатель работает исправно, давление стабильное, но слишком низкое	-износ или слишком большой диаметр отверстий насадки (форсунки).	-замените насадку (форсунку).
Двигатель работает исправно, насос не создает рабочее давление	-замерз шланг и насадки (форсунки); -отсутствует водоснабжение; -засорен фильтр; -засорена насадка (форсунка); -сломался или неправильно отражает информацию манометр; -течь в линии высокого давления.	-разморозьте шланг и насадки (форсунки); -обеспечьте поступление воды; -прочистите фильтр; -прочистите насадку (форсунку); -проверьте манометр путем установки нового; замените неисправный манометр; -проверьте или замените поврежденные шланги или фитинги.
Чрезмерная вибрация на выходе высокого давления	-попадание воздуха в шланг или насос; -перегиб шланга; -засорен или поврежден шланг высокого давления; -засорены клапана насоса или регулятор давления.	-удалите воздух (см. раздел «Включение аппарата»); -выпрямите шланг; -прочистите или замените поврежденный шланг; -прочистите клапаны и регулятор давления*.
Чрезмерная вибрация аппарата	- нехватка подачи воды в насос	- увеличьте подачу воды в насос, используйте подкачивающий насос

* - данные работы должны выполняться квалифицированным персоналом.

5.4 Хранение аппарата

Во время длительного хранения машины могут появиться проблемы из-за минеральных примесей в воде:

- Перед длительным хранением аппарата необходимо полностью слить воду из шланга, насадок (форсунок) и просушить их.
- В холодное время года необходимо произвести действия указанные в разделе «Защита от замерзания» настоящего руководства: заправить машину смесью воды с антифризом.
- Оставьте регулировочный клапан в крайнем левом положении (минимальное давление).
- Оставьте кран высокого давления на барабане в открытом положении.

5.5 Транспортировка аппарата

Прочная устойчивая стальная рама обеспечивает легкое перемещение аппарата на большие расстояния, одновременно предохраняя его от повреждений.

Во избежание самопроизвольного перемещения аппарата следует заблокировать колеса.

5.6 Защита от замерзания

Для защиты аппарата от серьезных повреждений, к которым может привести замерзание воды внутри отдельных узлов, необходимо соответствующим образом адаптировать аппарат к низким температурам.

Самый простой способ защиты системы аппарата – это хранение аппарата в теплом помещении. Следующий способ - это залить в систему антифриз.

Для этого возьмите короткий подходящий шланг (не более 1,2 м.), один конец, которого подсоедините к фильтру насоса через соединение байонетов, а другой - опустите в емкость с антифризом. Для заливки антифризом аппарата, оснащенного защитой от сухого запуска необходимо использовать подкачивающий насос, максимальным давлением не более 6,9 бар. Перед заливкой обязательно снимите пистолет с насадкой (форсункой) со шланга высокого давления. Поверните маховик регулировочного клапана в крайнее левое положение (минимальное давление). Запустите аппарат согласно разделу «Запуск аппарата» настоящего руководства для подачи антифриза в систему. Как только антифриз начнет вытекать из шланга высокого давления, остановите аппарат. Теперь машина целиком защищена от замерзания. Это единственная эффективная защита помпы, фильтра, регулировочного клапана и шлангов от замерзания.

При подготовке аппарата к следующей эксплуатации удалите антифриз из системы. Для этого подсоедините аппарат к источнику подачи воды согласно разделу «Подача воды» настоящего руководства, включите аппарат согласно разделу «Запуск аппарата» настоящего руководства и откачайте антифриз обратно в емкость. Избегайте разбавления антифриза с содержащейся в аппарате водой. При условии сохранения антифриза в относительно неразбавленном состоянии его можно использовать много раз.

Шланги высокого давления так же можно защитить от промерзания, удалив из них остатки воды с помощью сжатого воздуха. При этом обязательно следует снять пистолет с насадкой (форсункой).

При температуре -10о необходимо снять манометр и хранить его в более теплом месте. Если аппарат эксплуатируется при температуре близкой к точке замерзания, то перед его включением убедитесь, что в деталях и узлах, через которые проходит вода, не образовалось льда!

6. КОНТРОЛЬНЫЙ ЛИСТ ПРОВЕРКИ ПЕРЕД ВВОДОМ В ЭКСПЛУАТАЦИЮ

- Убедитесь, что Вы прочитали и поняли все требования техники безопасности и освоили работу с аппаратом.
- Наденьте защитные очки или маску для защиты глаз от водяных брызг и других частиц.
- При необходимости наденьте перчатки, резиновые сапоги и другую защитную одежду.
- Проверьте, чтобы все трубопроводы и шланги были чистыми.
- Проверьте, чтобы аппарат был подсоединен к соответствующему источнику подачи воды, и чтобы последний был включен.
- Проверьте шланг на надежность крепления, следы износа и повреждений. Проверьте, чтобы шланг нигде не был перекручен или пережат. В случае обнаружения повреждений замените шланг.
- Надежно затяните все соединения, через которые проходят жидкости.
- Проверьте уровень топлива и масла в двигателе. Рекомендуются виды топлива и масел см. в прилагаемом Руководстве по эксплуатации двигателя.

ВНИМАНИЕ!

В связи с постоянной работой по совершенствованию изделия в конструкцию могут быть внесены незначительные изменения, неотраженные в настоящем руководстве.

СВИДЕТЕЛЬСТВО О ПРИЕМКЕ

Высоконапорный аппарат Посейдон типа _____ заводской номер _____ соответствует технической документации и признан годным к эксплуатации.

Дата выпуска _____

М.П. _____ подпись лиц, ответственных за приемку



ГАРАНТИЙНЫЙ ТАЛОН 20__ Г.

Наименование изделия _____

Серийный номер _____

Дата покупки _____

Подпись продавца _____

Гарантийный талон действителен при наличии штампа предприятия и подписи продавца.

Изделие проверилось в присутствии покупателя, претензий к внешнему виду и комплектации нет, с условиями гарантии ознакомлен.

_____ (подпись покупателя)

Вниманию покупателей

Оборудование принимается в гарантийный ремонт при предоставлении покупателем следующих документов:

- а) гарантийного талона, содержащего наименование модели, серийного номера и даты продажи.
- б) документов подтверждающих приобретение товара (товарного чека или накладной).

Вышеуказанные документы должны быть заверены четко различимым штампом фирмы и подписью продавца.

Дата	Характер дефекта	Метод устранения	Подпись

Особые отметки _____

Гарантийный срок и условия гарантии

Пункт	Вид оборудования	Гарантийные обязательства
1	Высоконапорные аппараты «Посейдон» всех моделей, комплектаций и модификаций, кроме перечисленных в п.2, 3, 4	Гарантийный срок эксплуатации 24 месяца со дня отгрузки. Бесплатный ремонт или замена (по усмотрению исполнителя).
2	Высоконапорные аппараты «Посейдон» с ДВС марок Kubota, John Deere	Гарантийный срок на двигатель – 60 месяцев (5 лет), гарантийный срок аппарата - 24 месяца со дня отгрузки. Бесплатный ремонт или замена (по усмотрению исполнителя).
3	Высоконапорные аппараты «Посейдон» следующих комплектаций и модификаций: – Все аппараты с литерой "М" (блок-автомойки) – Все аппараты с двигателями Lifan – Все аппараты с рабочим давлением 800 бар и выше – Все аппараты с литерой "Ех" (взрывозащищенные)	Гарантийный срок эксплуатации 12 месяцев со дня отгрузки. Бесплатный ремонт или замена (по усмотрению исполнителя).
4	Высоконапорные аппараты «Посейдон», оснащенные насосом аксиального типа	Гарантийный срок эксплуатации 12 месяцев со дня отгрузки. Бесплатный ремонт или замена (по усмотрению исполнителя).

* Гарантийные обязательства не распространяются на расходные материалы и быстроизнашивающиеся части, в том числе: форсунки, шланги, копья, пистолеты, педали, насадки, манометры, поворотные соединения, штоки, седла, пружины регулировочных, предохранительных и других клапанов, и распределительных устройств высокого давления.

** Гарантийные обязательства не распространяются на случаи выхода из строя в результате несоблюдения правил эксплуатации, небрежного обращения или несоответствия условий эксплуатации требованиям руководства по эксплуатации. Гарантийные обязательства не распространяются на случаи выхода из строя элементов насоса в результате механического или химического воздействия воды, не соответствующей требованиям руководства по эксплуатации



Компания Зет-Техно

**143500, Московская область, г. Истра,
Железнодорожный проезд, д. 5Б**

**тел.: (800) 555-7997, (495) 734-99-57
факс: (495) 790-72-16**

Web: www.z-tec.ru E-mail: zakaz@z-tec.ru