



## Инструкция по эксплуатации и технический паспорт изделия.



Триммеры с электрическим двигателем

**Модели**  
**ET950CD, EB1000RD, EB1200RD, EB1300RD.**

## Благодарим за Ваш выбор.

Мы хотим, чтобы Вы остались довольны фирмой DDE.

Электрический триммер DDE с современным дизайном является идеальным помощником при уходе за газонами и краями клумб и дорожек. Триммер предназначен исключительно для использования дома и в саду. Высокопроизводительный двигатель с высоким моментом вращения, легкая штанга из металла, мягкая рукоятка и антивибрационная система обеспечивают удобство пользования. Триммер оснащен разгрузкой (предохранителем) кабеля от натяжения. Электрический триммер DDE оборудован

2-нитевой режущей головкой с бесшумной режущей нитью, модель EB1000, 1200, 1300RD предусматривает возможность установки металлического диска для жесткой травы.

Использование по назначению:

электрический триммер DDE предназначен для скашивания травы одним человеком с помощью штатного режущего инструмента! Электроинструмент не пригоден для резки густых зарослей кустов и деревьев! Запрещено использование электроинструмента в сырых погодных условиях (дождь, туман и т.д.)!

Для обеспечения индивидуальной безопасности, гарантирования оптимального функционирования и готовности к работе электрического триммера мы просим Вас о следующем:

**Перед первым запуском в эксплуатацию внимательно прочитайте данное руководство по эксплуатации и прежде всего соблюдайте предписания по технике безопасности! Их несоблюдение может привести к опасным для жизни телесным повреждениям!**

**Настоящий триммер НЕ ПРЕДНАЗНАЧЕН для эксплуатации в коммерческих целях.**

## СОДЕРЖАНИЕ

<b>1. ОБЩИЕ УКАЗАНИЯ.....</b>	<b>3</b>
<b>2. ТЕХНИЧЕСКИЕ ДАННЫЕ.....</b>	<b>4</b>
<b>3. КОМПЛЕКТНОСТЬ.....</b>	<b>4</b>
<b>4. УКАЗАНИЯ ПО ТЕХНИКЕ БЕЗОПАСНОСТИ.....</b>	<b>4</b>
<b>5. ОСОБЕННОСТИ ЭКСПЛУАТАЦИИ.....</b>	<b>6</b>
<b>5.1. Требования к сети электропитания.....</b>	<b>7</b>
<b>5.2. Особенности эксплуатации.....</b>	<b>7</b>
<b>6. УСТРОЙСТВО ТРИММЕРА.....</b>	<b>8</b>
<b>7. СБОРКА И РЕГУЛИРОВКА.....</b>	<b>8</b>
<b>7.1 Установка дополнительной рукоятки.....</b>	<b>8</b>
<b>7.2. Установка защитного кожуха.....</b>	<b>8</b>
<b>7.3. Соединение верхней и нижней штанг.....</b>	<b>8</b>
<b>8. ПОРЯДОК РАБОТЫ С ТРИММЕРОМ.....</b>	<b>9</b>
<b>8.1. Включение.....</b>	<b>9</b>
<b>8.2. Работа с триммером.....</b>	<b>9</b>
<b>9. ТЕХНИЧЕСКОЕ ОБСЛУЖИВАНИЕ.....</b>	<b>10</b>
<b>9.1. Очистка.....</b>	<b>10</b>
<b>9.2. Установка триммерной катушки.....</b>	<b>10</b>
<b>9.3. Намотка лески.....</b>	<b>10</b>
<b>9.4. Транспортировка и хранение.....</b>	<b>10</b>
<b>10. ВОЗМОЖНЫЕ НЕИСПРАВНОСТИ И МЕТОДЫ ИХ УСТРАНЕНИЯ.....</b>	<b>11</b>
<b>11. ГАРАНТИЙНЫЕ ОБЯЗАТЕЛЬСТВА.....</b>	<b>12</b>

## 1. ОБЩИЕ УКАЗАНИЯ

1.1. Машина ручная электрическая (далее триммер) предназначена для скашивания и подравнивания травы на садовых участках, газонах, возле цветочных клумб, заборов, и других труднодоступных для колесных газонокосилок местах.

1.2. Данный триммер является технически сложным товаром бытового назначения и относится к электробытовым машинам.

1.3. Триммер рассчитан на работу от однофазной сети переменного тока напряжением 220В и частотой 50 Гц. Режим эксплуатации повторно - кратковременный 50%. Это означает, что 5 минут непрерывной работы должны чередоваться 5 минутами перерыва.

1.4. Триммер предназначен для эксплуатации и хранения в следующих условиях:

- температура окружающей среды от + 10 до + 35 С;
- относительная влажность воздуха до 80% при температуре 25 С.
- Напряжение сети не менее 220 вольт.

1.5. Приобретая триммер, проверьте его работоспособность и комплектность. Обязательно требуйте от продавца заполнения гарантийного талона и паспорта инструмента, дающих право на бесплатное устранение заводских дефектов в период гарантийного срока. В этих документах продавцом указывается дата продажи инструмента, ставится штамп магазина и разборчивая подпись или штамп продавца.

**ВНИМАНИЕ. После продажи триммера претензии по некомплектности не принимаются.**

## 2. ТЕХНИЧЕСКИЕ ДАННЫЕ

2.1. Основные параметры триммера приведены в таблице 1.

Наименование параметра	Значение параметра	
Модель	ET950CD	EB1000RD
Напряжение сети, В	220	220
Частота тока, Гц	50	50
Род тока	Переменный, однофазный	Переменный, однофазный
Номинальная потребляемая мощность, Вт	800	1000
Частота вращения лески на холостом ходу, об/мин	8000	8000
Ширина кошения за один проход, см	38	40
Режущий элемент	Нейлоновая леска	Нейлоновая леска
Диаметр нейлоновой лески, мм	2	2,4
Масса (нетто), кг	5,0	7,50

Наименование параметра	Значение параметра	
Модель	EB1200RD	EB1300RD
Напряжение сети, В	220	220
Частота тока, Гц	50	50
Род тока	Переменный, однофазный	Переменный, однофазный
Номинальная потребляемая мощность, Вт	1200	1300
Частота вращения лески на холостом ходу, об/мин	8000	8000
Ширина кошения за один проход, см	40	40
Режущий элемент	Нейлоновая леска	Нейлоновая леска
Диаметр нейлоновой лески, мм	2	2,4
Масса (нетто), кг	7,50	7,50

2.2. По электробезопасности триммер соответствует II классу защиты от поражения электрическим током.

**В связи с постоянным совершенствованием конструкции и технических характеристик приобретенное Вами изделие может отличаться от описываемого в данном паспорте.**

### 3. КОМПЛЕКТНОСТЬ

3.1. Комплектность триммера представлена на Рис.1.

A1. Штанга верхняя 1 шт.

A2. Штанга нижняя 1 шт.

Б. Инструмент 1 шт.

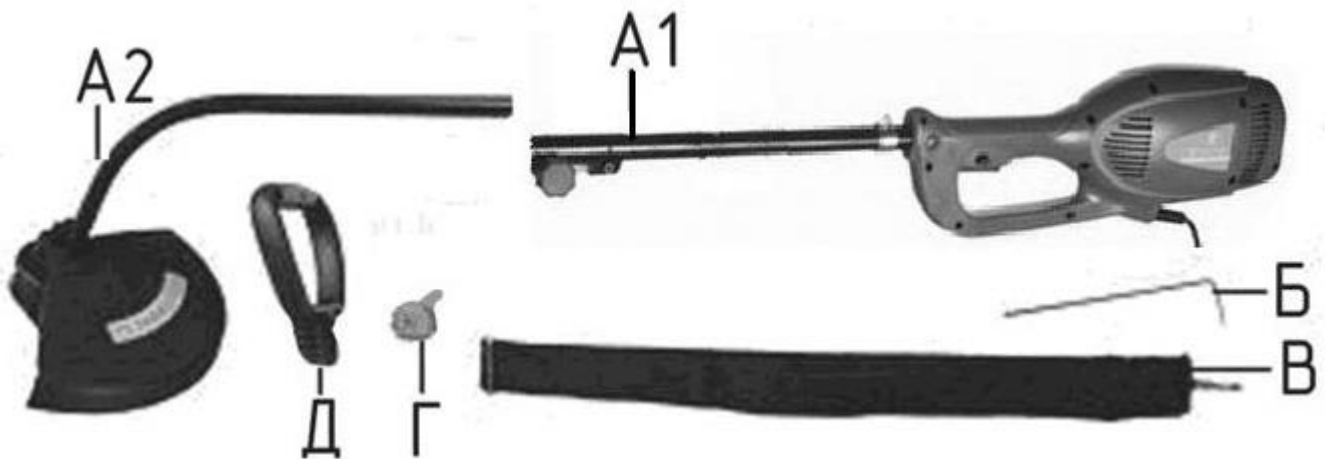
В. Ремень наплечный 1 шт.(опция, поставляется отдельно)

Г. Винт фиксации рукоятки 1 шт.

Д. Рукоятка дополнительная 1 шт.

Руководство по эксплуатации 1 экз.

Упаковка 1 шт.



### 4. УКАЗАНИЯ ПО ТЕХНИКЕ БЕЗОПАСНОСТИ

**ПРЕДУПРЕЖДЕНИЕ:** Во избежание возгорания и серьезных травм конечностей, поражения электрическим током при использовании садовой техники всегда необходимо соблюдать правила техники безопасности. Прочтите и следуйте инструкциям, приведенным в настоящем руководстве.

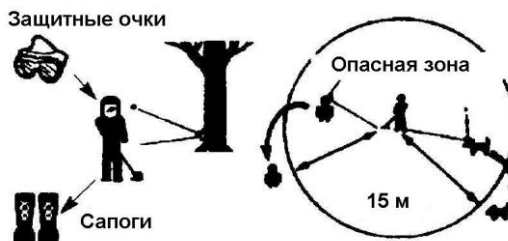
*Настоящая коса может представлять опасность!* Пользователь обязуется следовать всем инструкциям и обозначениям, указанным на устройстве, а также приведенным в руководстве. Перед вводом косы в эксплуатацию полностью прочтите руководство пользователя; ознакомьтесь с расположением всех органов управления и назначением косы. Доверяйте работу с косой только лицам, предварительно ознакомившимся с правилами техники безопасности и инструкциями по эксплуатации. Никогда не доверяйте управление косой детям.

**⚠ ОПАСНО:** Никогда не используйте диски на косе, без редуктора. Не используйте нештатные диски. Использование триммерной косы вместе с установленными нештатными дисками увеличивает риск

причинения травм пользователю или поломке мотокося.



**⚠ ПРЕДУПРЕЖДЕНИЕ:** В процессе работы с триммером, инородные объекты могут откидываться, тем самым травмировать пользователя или посторонних лиц. Используйте защитные очки или шлем, а также устойчивую и прочную обувь.



Следите за тем, чтобы на рабочей территории не находились посторонние и домашние животные; не допускайте посторонних ближе, чем на 15 метров. В случае приближения посторонних лиц немедленно прекратите работу.

#### **БЕЗОПАСНОСТЬ ПОЛЬЗОВАТЕЛЯ**

- Одевайтесь соответствующим образом. Всегда используйте защитные очки и шлем при работе с косой, её обслуживанием.
- При работе в засушливых условиях всегда носите маску.

**ПРЕДУПРЕЖДЕНИЕ:** не подключайте триммер к сети питания до тех пор, пока внимательно не ознакомитесь с изложенными в «Руководстве» рекомендациями. **ЗАПРЕЩАЕТСЯ** работать с триммером в утомленном или болезненном состоянии, а также в состоянии алкогольного или наркотического опьянения.

**ВНИМАНИЕ!** В процессе работы с триммером не допускайте нахождения в рабочей зоне детей, посторонних лиц и животных. Они могут быть травмированы выбросом камней или иных предметов.

- 4.1. Ознакомьтесь с назначением, принципом действия, приемами работы и максимальными возможностями вашего триммера.
- 4.2. Для подключения триммера к электрической сети используйте удлинитель, оснащенный специальными брызгозащитными разъемами. Не допускайте неправильной эксплуатации шнура питания и удлинителя. Не тяните за шнур при отсоединении вилки от розетки. Оберегайте шнур от скручивания, заломов, нагревания, попадания масла, воды и повреждения об острые кромки. Не используйте шнур питания триммера с поврежденной изоляцией.

**ЗАПРЕЩАЕТСЯ** эксплуатация триммера в условиях воздействия капель и брызг (на открытых площадках во время дождя и после), вблизи воспламеняющихся жидкостей или газов, а так же в условиях чрезмерной запыленности воздуха.

- 4.3. Не подвергайте триммер воздействию резких температурных перепадов, способных вызвать образование конденсата на деталях электродвигателя. Рекомендуется не включать его в течение времени достаточного для устранения конденсата.

**ВНИМАНИЕ!** Во время работы с электрическим триммером избегайте соприкосновения с заземленными поверхностями.

- 4.4. Перед первым включением триммера обратите внимание на правильность сборки и надежность установки всех комплектующих единиц.
- 4.5. Проверьте работоспособность выключателя, состояние рабочего органа и защитных приспособлений.
- 4.6. Используйте триммер только по назначению. Применяйте оснастку, предназначенную для работы с триммером. Не допускается самостоятельное проведение модификаций триммера.
- 4.7. Во избежание получения травмы при работе с триммером надевайте защитные очки или маску, перчатки, облегчающую одежду и прочную обувь.

4.8. Не допускайте повреждения электрического удлинителя во время работы с триммером. Это может грозить серьезной травмой, (поражение электрическим током). В случае повреждения удлинителя прекратите работу и отсоедините вилку удлинителя от розетки электрической сети.

4.9. Во время работы перемещайтесь с умеренной скоростью, не бегите.

4.10. Перед началом работы включите триммер и дайте ему поработать на холостом ходу. В случае обнаружения шумов, не характерных для нормальной работы инструмента или сильной вибрации, выключите триммер, отсоедините вилку шнура питания от розетки электрической сети. Не включайте триммер до выявления и устранения причин неисправности.

4.1.1. Диагностика неисправностей и ремонт инструмента должны производиться только в специализированном Сервисном центре

4.12. Не оставляйте работающий триммер без присмотра.

4.13. Оберегайте триммер от падений. Не работайте с неисправным или поврежденным корпусом триммера.

**ВНИМАНИЕ! Не применяйте не сертифицированную или самодельную оснастку (режущий элемент).**

4.14. Тщательно обследуйте площадку, на которой планируется проведение работ с триммером. Удалите все камни, палки и прочие чужеродные предметы.

4.15. Работайте с триммером только при дневном или хорошем искусственном освещении.

4.16. Косите только сухую траву. **Кошение мокрой травы категорически запрещено!**

4.17. Скашивание травы на крутых склонах может привести к травме оператора вследствие падения. Скашивание производите только поперек склона, а не вверх-вниз.

4.18. Соблюдайте особую осторожность при скашивании в обратном направлении, при перемещении назад .

4.19. Опасность получения травм возникает при скашивании травы вдоль краев газонов, вблизи оград и крутых насыпей. Соблюдайте безопасную дистанцию от мест повышенной опасности.

4.20. При перемещении триммера с одной территории на другую обязательно выключите двигатель и отсоедините шнур питания от розетки электрической сети.

4.21. Во избежание получения травм не допускается снятие защитного кожуха при работающем двигателе. Руки и ноги оператора не должны находиться в непосредственной близости от вращающихся частей триммера

4.22. Содержите триммер и сменную оснастку в чистоте и исправном состоянии.

**ПРИМЕЧАНИЕ:** Вибрации вследствие длительного использования инструментов могут спровоцировать повреждения кровеносных сосудов и нервов в пальцах, руках, у людей, имеющих склонность к нарушению кровообращения, чрезмерному потоотделению. При продолжительной работе в холодных условиях возможны нарушения кровообращения у здоровых людей, и если имеют место следующие симптомы как онемение, боль, слабость, изменение цвета кожи или потеря чувствительности пальцев, рук, необходимо немедленно прекратить использование инструмента и принять меры медицинского характера. Противовибрационная система не гарантирует полное отсутствие этих проблем. Пользователи, постоянно работающие с такими инструментами, должны следить за состоянием своего здоровья и используемого инструмента.

## 5. ОСОБЕННОСТИ ЭКСПЛУАТАЦИИ

### 5.1. Требования к сети электропитания.

5.1.1. Триммер подключается к электрической сети с напряжением 220В и частотой 50Гц.

5.1.2. Запрещается переделывать вилку сетевого шнура питания, если она не соответствует размеру вашей розетки и изменять длину сетевого шнура питания.

5.1.3. При повреждении шнура питания его должен заменить уполномоченный сервисный центр (услуга платная).

5.1.4. При износе щеток электродвигателя их должен заменить уполномоченный сервисный центр (услуга платная).

### 5.2. Особенности эксплуатации.

**ВНИМАНИЕ!** Для исключения опасности повреждения двигателя регулярно очищайте триммер и вентиляционные каналы корпуса от травы и пыли. Таким образом обеспечивается беспрепятственное охлаждение двигателя. Не допускайте попадания внутрь корпуса триммера посторонних предметов и жидкостей.

5.2.1. Если двигатель триммера не запускается или внезапно останавливается при работе, сразу же отключите триммер. Отсоедините вилку шнура питания триммера от розетки электрической сети.

### Условные обозначения в триммере

	Машина должна эксплуатироваться лицами, изучившими настоящее руководство и все указания по технике безопасности. Помните о безопасности людей находящихся в рабочей зоне.		
	Перед началом работы прочтите инструкцию по эксплуатации.		Не подвергайте машину воздействию дождя и влажности.
	Двойная изоляция		Работайте в защитных очках и используйте средства защиты слуха.
	Не допускайте посторонних в рабочую зону.		Отключайте машину от сети перед проведением обслуживания или очистки.
	Не допускайте посторонних в рабочую зону.		Сохраняйте безопасную дистанцию не менее 15 м от людей при работе инструментом.

5.2.2. Колебания напряжения сети в пределах  $\pm 5\%$  относительно номинального значения не влияют на нормальную работу триммера. Однако, при тяжёлой нагрузке необходимо, чтобы на двигатель подавалось напряжение 220 В. При работе от сети с заниженным напряжением — менее 210 вольт, необходимо уменьшить нагрузку, увеличить интервалы перерывов.

5.2.3. Не перегружайте триммер. Не допускайте чрезмерной нагрузки триммера, вызывающей существенное падение оборотов электродвигателя. Невыполнение этого требования способно привести к перегрузке и выходу из строя электродвигателя триммера. Не допускается эксплуатация триммера с признаками кольцевого искрения на коллекторе электродвигателя.

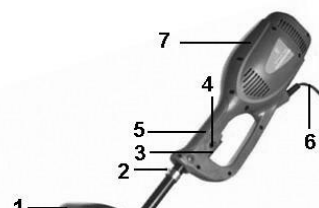
5.2.4. Большинство проблем с двигателем вызвано ослаблением или плохими контактами в разъёмах, перегрузкой, пониженным напряжением (возможно, вследствие недостаточного сечения подводящих проводов).

5.2.5. При большой длине и малом поперечном сечении подводящих проводов на них происходит дополнительное падение напряжения, которое приводит к заниженному напряжению питания триммера под нагрузкой и вытекающим из этого проблемам с двигателем. Поэтому для нормального функционирования триммера необходимо достаточное поперечное сечение подводящих проводов. Рекомендованное поперечное сечение медного провода 1,5 мм., при общей длине не более 50 метров. При этом, не имеет значения, осуществляется подвод электроэнергии к триммеру через стационарные подводящие провода, через удлинительный кабель или через комбинацию стационарных и удлинительный кабеле

## 6. УСТРОЙСТВО ТРИММЕРА

### 1. Рукоятка дополнительная

7



2. Петля для установки ремня
3. Выключатель
4. Кнопка блокировки выключателя
5. Рукоятка
6. Шнур питания
7. Корпус
8. Фиксатор дополнительной рукоятки
9. Штанга верхняя
10. Муфта разъемная
11. Фиксатор муфты
12. Штанга нижняя
13. Кожух защитный
14. Катушка триммерная
15. Леска нейлоновая
16. Болт крепления защитного кожуха

**Внимание!** Перед проведением работ по подготовке к эксплуатации, регулировке и техническому обслуживанию триммера необходимо отключить вилку сетевого шнура от розетки электросети. Для защиты рук от повреждений об острые кромки используйте перчатки.

## 7. СБОРКА И РЕГУЛИРОВКА ТРИММЕРА

### 7.1 Установка дополнительной рукоятки (Рис.3)

7.1.1. Установите дополнительную рукоятку (1) на верхней штанге (9).

7.1.2. Вставьте болт в отверстия дополнительной рукоятки (1) и навинтите на болт фиксатор дополнительной рукоятки (8).

7.1.3. Закрепите рукоятку (1), завернув по часовой стрелке маховик фиксатора (8).

7.1.4. Перемещая дополнительную рукоятку (1) вверх-вниз по верхней штанге (9), отрегулируйте удобное положение дополнительной рукоятки (1).

7.1.5. Затяните по часовой стрелке маховик фиксатора (8) для фиксации дополнительной рукоятки (1) в выбранном положении.

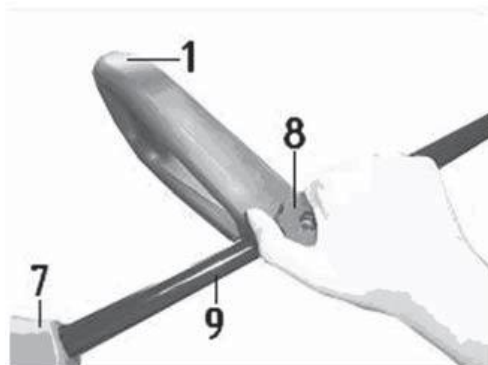


Рис. 3

### 7.2. Установка защитного кожуха (диаграмма на странице 13,14)

7.2.1. Установите защитный кожух на посадочное место нижней штанги.

### 7.3. Соединение верхней и нижней штанг (Рис.5)

7.3.1. Вставьте нижнюю штангу (12) в муфту (10) на верхней штанге (9).

7.3.2. Подпружиненная фиксирующая кнопка (18) на нижней штанге (12) должна войти в направляющее отверстие муфты (10).

7.3.3. Правильно собранное соединение невозможно разомкнуть без нажатия на фиксирующую кнопку (18).

7.3.4. Затяните фиксатор муфты (11) до упора. 7,4

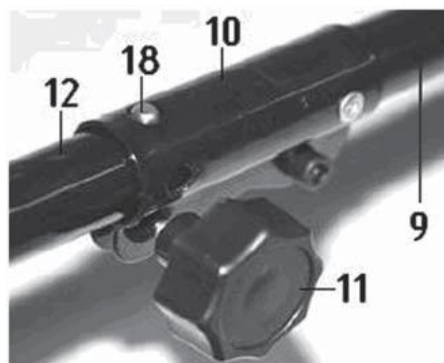


Рис. 5

### 7.4 Установка металлического диска для травы (Модель EB1000, 1200, 1300RD)



## 7.4.1 Установку произвести согласно рисунков на диаграмме на странице 13,14.

### 8. ПОРЯДОК РАБОТЫ С ТРИММЕРОМ

#### 8.1. Включение (Рис.6)

8.1.1. Подготовьте ваш триммер к работе согласно разделу 7.  
8.1.2. Подключите триммер к электрической сети. Наденьте триммер на себя и крепко возьмитесь за его рукоятки.

8.1.3. Разблокируйте выключатель (3), нажав кнопку блокировки выключателя (4). Удерживая кнопку блокировки выключателя (4), нажмите курок выключателя (3). Включите триммер, не касаясь леской (15) травы.

8.1.4. Дождитесь, когда триммерная катушка (14) достигнет максимальных оборотов.

8.1.5. Для выключения триммера отпустите клавишу выключателя (3) – обороты двигателя будут снижаться.

8.1.6. Триммерная катушка (14) будет вращаться еще несколько секунд – дождитесь ее полной остановки.

8.1.7. Отключите триммер от электрической сети.

#### 8.2. Работа с триммером

8.2.1. Держите триммер так, чтобы триммерная катушка (14) была параллельна поверхности земли.

8.2.2. Во время работы перемещайте триммер справа налево.

8.2.3. Работу производите только на максимальных оборотах двигателя.

8.2.4. При скашивании высокой травы триммер может перегреться и выйти из строя. Разделите процесс кошения на не сколько этапов, постепенно снижая уровень покоса травы.

8.2.5. Не косите траву во время и сразу после дождя.

8.2.6. Используйте триммерную леску (15) толщиной не более 2 мм. Использование более толстой лески может привести к выходу из строя триммерной катушки (14) и перегреву двигателя.

8.2.7. Во время работы триммерная леска (15) изнашивается (расходуется). Во время работы слегка ударьте головкой триммерной катушки (19) по земле (Рис.7). Длина лески увеличится. При необходимости операцию повторите. Удлинение лески возможно также вручную, для этого нажмите на центральную кнопку триммерной головки и потяните одновременно за оба конца лески.

8.2.8. При работе с диском по траве (МОДЕЛЬ EB1000, 1200, 1300RD), особенно соблюдайте технику безопасности при кошении. НЕ ПРОИЗВОДИТЕ КОШЕНИЕ ВБЛИЗИ ПРЕПЯТСВИЙ, заборов, поребриков, камней. Вследствие удара возможен выход из строя редуктора или двигателя.

**Примечание:** Для достижения максимальной производительности труда и получения отличных результатов очень важно обладать определенными навыками при работе с триммером и соблюдать правила безопасности.

### 9. ТЕХНИЧЕСКОЕ ОБСЛУЖИВАНИЕ

**Внимание!** Перед проведением работ по подготовке к эксплуатации, регулировке и техническому обслуживанию триммера необходимо отключить вилку сетевого шнура



питания триммера от розетки электросети. Для защиты рук от повреждений об острые кромки используйте перчатки.

### 9.1. Очистка

9.1.1. Производите очистку триммера после каждого использования. Удаляйте с корпуса триммера грязь и остатки травы. Предупреждение! Соблюдайте осторожность при очистке защитного кожуха. Для защиты рук от травм используйте перчатки.

9.1.2. Следите и своевременно очищайте вентиляционные каналы корпуса электродвигателя.

### 9.2. Установка триммерной катушки (Рис. 8)

9.2.1. Установите фиксирующий штифт в специальное отверстие на наконечнике штанги.

9.2.2. Затяните катушку рукой.

9.2.3. Пользуйтесь только кордами диаметром 2,0 мм.

9.2.4. Остановите мотор, отсоедините вилку питания, отвинтите стопорную шайбу шпульки.

9.2.5. Снимите пустую шпульку со струнной головки. Намотайте корд оставьте прикрепленной к шпулке.

9.2.6. Прежде чем установить новую шпульку, убедитесь, что обе струны зафиксированы в ее прорезях напротив друг друга. Удостоверьтесь, что каждая из струн выдвинута из прорези примерно на 150 мм.

9.2.7. Проденьте корд в проушины струнной головки. Аккуратно вставьте шпульку в струнную головку (при необходимости осторожно вытянув струны в стороны). Поместив шпульку внутрь струнной головки, возьмитесь за струны и резко дерните за них, вытягивая из прорезей шпульки.

9.2.8. Нажав на шпульку, поверните ее против часовой стрелки до упора. Продолжая удерживать шпульку, поверните ее слегка по часовой стрелке. Отпустите шпульку. Теперь она должна зафиксироваться внутри струнной головки.

9.2.9. В противном случае нажмите на нее и поворачивайте, пока она не зафиксируется.

### 9.3. Намотка лески (Рис.8-9)

9.3.1. Снимите триммерную катушку согласно п.9.2.

9.3.2. Извлеките шпульку (20) и удалите остатки лески.

9.3.3. Отмерьте 5-6 метров лески и сложите ее пополам.

9.3.4. Зацепите петлю лески за технологическое отверстие (22) на среднем ребре шпульки (20). Намотайте леску (15) в два ручья в направлении, указанном на шпулке (20) стрелкой.

9.3.5. Закрепите концы лески (15) длиной 10-15 см в пазы (23) на шпулке (20).

9.3.6. Установите пружину (21) и пропустите концы лески (15) в отверстия на корпусе катушки (14).

Установите шпульку (20) в корпус катушки (14).

9.3.7. Удерживая катушку (14), потяните за оба конца лески (15) для освобождения ее из удерживающих пазов (23) шпульки (20).

9.3.8. Установите триммерную катушку на триммер согласно п.9.2.

### 9.4. Транспортировка и хранение

9.4.1. Перед началом транспортировки триммера на дальние расстояния, следует обеспечить надежность его крепления внутри грузового отсека. Для транспортировки нижнюю часть штанги отделите от верхней.

9.4.2. Перед транспортировкой триммера с одного обрабатываемого участка на другой выключайте двигатель, отсоединяйте вилку шнура питания от розетки электрической сети.

9.4.3. Храните триммер в сухом помещении.

9.4.4. При длительном хранении для предотвращения коррозии покройте все неокрашенные металлические части триммера тонким слоем масла.

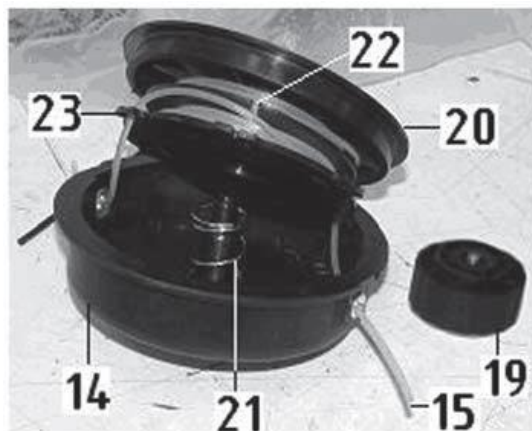


Рис. 9

## ВОЗМОЖНЫЕ НЕИСПРАВНОСТИ И МЕТОДЫ ИХ УСТРАНЕНИЯ

<b>Неисправность</b>	<b>Вероятная причина</b>	<b>Действия по устранению</b>
1. Двигатель не включается	Нет напряжения в сети питания.	Проверить наличие напряжения в сети питания.
	Неисправен выключатель	Обратиться в специализированный Сервисный центр для ремонта.
	Неисправен шнур питания.	
	Изношены щетки.	
2. Повышенное искрение щеток на коллекторе	Изношены щетки.	Обратиться в специализированный Сервисный центр для ремонта
	Загрязнен коллектор.	
	Неисправны обмотки якоря.	
3. Повышенная вибрация, шум.	Неисправны подшипники.	Обратиться в специализированный Сервисный центр для ремонта
	Неисправен вал привода	
4. Появление дыма и запаха горелой изоляции.	Неисправность обмоток якоря или статора.	Обратиться в специализированный Сервисный центр для ремонта
5. Двигатель перегревается.	Загрязнены окна охлаждения электродвигателя.	Прочистить окна охлаждения электродвигателя.
	Электродвигатель перегружен.	Снять нагрузку и в течении 2-3 минут обеспечить работу инструмента на холостом ходу при максимальных оборотах.
	Неисправен якорь.	Обратиться в специализированный Сервисный центр для ремонта.
6. Двигатель не развивает полную скорость и не работает на полную мощность	Низкое напряжение в сети питания.	Проверить напряжение в сети.
	Сгорела обмотка или обрыв в обмотке.	Обратиться в специализированный Сервисный центр для ремонта
	Слишком длинный удлинительный шнур.	Заменить шнур на более короткий, убедившись, что он отвечает требованиям п.5.2.5.
	Заклинен рабочий инструмент.	Освободить вал от намотанной травы, проволоки.....
7. Двигатель работает, но триммерная катушка не вращается	Обрыв вала привода	Обратиться в специализированный Сервисный центр для ремонта
	Неправильно установлена нижняя штанга	Установить нижнюю штангу согласно п.7.3.
8. Триммерная катушка не подает леску	Закончилась (израсходовалась) леска	Необходимо намотать другую леску
	Леска запуталась на шпульке или была намотана слишком плотно	Размотать и распутать леску. Намотать леску на шпульку менее плотно.
	Катушка засорилась	Разобрать катушку, прочистить и перемотать леску.
	Катушка неисправна или повреждена	Заменить катушку.

Дополнительную информацию о порядке и месте проведения технического обслуживания и ремонта можно получить у организации-продавца

Представленная эксплуатационная документация содержит минимально необходимые сведения для применения изделия. Предприятие-изготовитель вправе вносить в конструкцию усовершенствования, не изменяющие правила и условия эксплуатации, без отражения их в эксплуатационной документации.

Компания производитель устанавливает официальный срок службы на электрические триммеры 5 лет, при условии соблюдения правил эксплуатации.

Гарантийный срок эксплуатации электрического триммера DDE - 1 год. Моментом начала эксплуатации считается дата, указанная Организацией-продавцом в гарантийном талоне.

#### **ГАРАНТИЙНЫЕ ОБЯЗАТЕЛЬСТВА**

- Изготовитель гарантирует работу электрического триммера на протяжении одного года со дня продажи.
- Гарантийный ремонт не производится при нарушении требований, указанных в паспорте.
- Гарантийный ремонт не производится при нарушении гарантийной пломбы (наклейки).
- Гарантийный ремонт производится при наличии печати фирмы, Даты продажи и подписи продавца.

