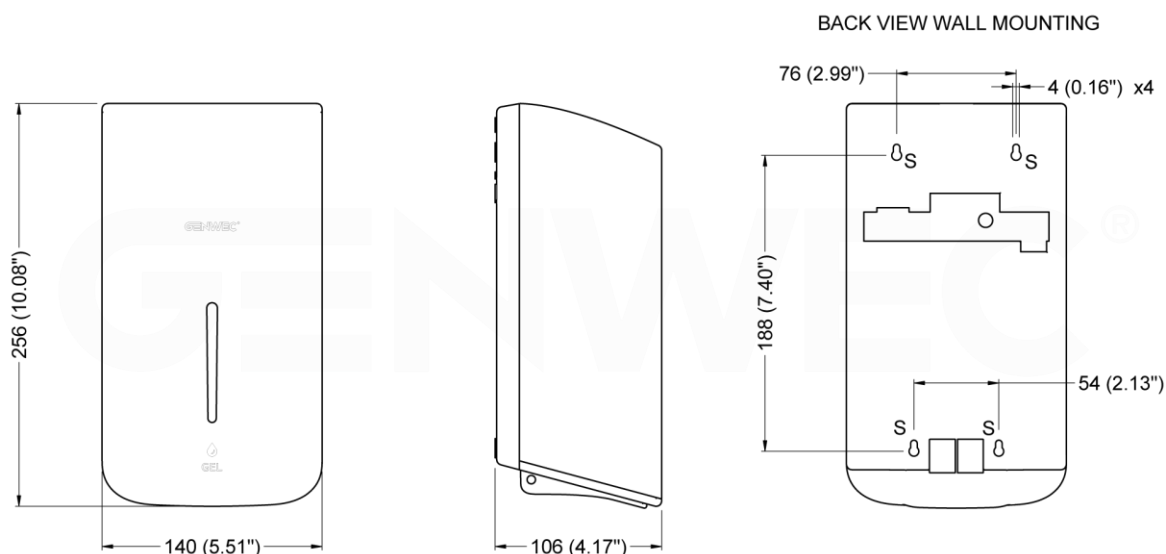




GW04 16 01 00

Dosificador automático de gel desinfectante de manos



Dimensiones: ±3%

DESCRIPCIÓN

COMPONENTES Y MATERIALES

- Cuerpo principal – Fabricado en plástico ABS de alta resistencia. La unidad está equipada con un visor central de nivel acrílico. La capacidad de la unidad es de 1.100ml.
- Válvula – Equipado con sensor automático, sistema “touchless”. Diseñadas y probadas para evitar el goteo de jabón. Válvula interna ABS resistente a la corrosión.
- Juego de fijaciones: Una llave para abrir la tapa, cuatro tacos de pared de 6 mm, cuatro tornillos de 4mm.

OPERACIÓN

Para rellenar el dosificador, abrir la tapa e introducir el desinfectante en gel directamente. Cada vez que se hace el proceso de rellenado pulsar repetidamente el botón de la botella interior para que el desinfectante fluya hasta la válvula. Colocar la mano debajo del sensor para una dosificación de 1ml. Si las manos no son retiradas, el dosificador parará automáticamente después de 10 dosificaciones. El visor indica cuando es necesario rellenar de nuevo el dosificador. El dosificador funciona con 4 baterías tipo AA -LR4 1.5 con un tiempo de vida aprox. de 60.000 ciclos.

MONTAJE

Fije el dosificador a la pared utilizando los tornillos suministrados, a través de los orificios de la parte trasera y siempre siguiendo, paso a paso, las instrucciones de montaje que encontrará en el "Manual de instalación y montaje", proporcionado con la unidad.

ESPECIFICACIÓN

Genwec dosificador automático de gel desinfectante GW04 16 01 00 para montar en la pared fabricado en ABS de alta resistencia. Debe poder contener 1.100ml y dispensar 1ml de gel por dosificación. La unidad debe ser antivandálica, precisando de llave para la apertura de su tapa. Deberá estar equipado con un sensor automático para evitar el contacto físico, sistema “touchless”. La válvula debe estar especialmente diseñada para su uso con geles hidroalcohólicos (*). El dosificador cuenta con una garantía limitada por parte del fabricante de 2 años en los materiales.

(*). Es recomendable la utilización de geles hidroalcohólicos que tengan las siguientes características:

- Alcohol <80%
- Densidad: 0,9-1,35 kg/dm³
- Viscosidad <2500 Cp

RECAMBIOS

GW04 16 90 01	Válvula gel
GW04 16 90 02	Sensor
GW04 16 90 03	Motor
GW04 16 90 04	Placa electrónica
GW04 16 90 05	Tapa compartimento baterías
GW04 16 90 06	Juego llaves y tornillería

