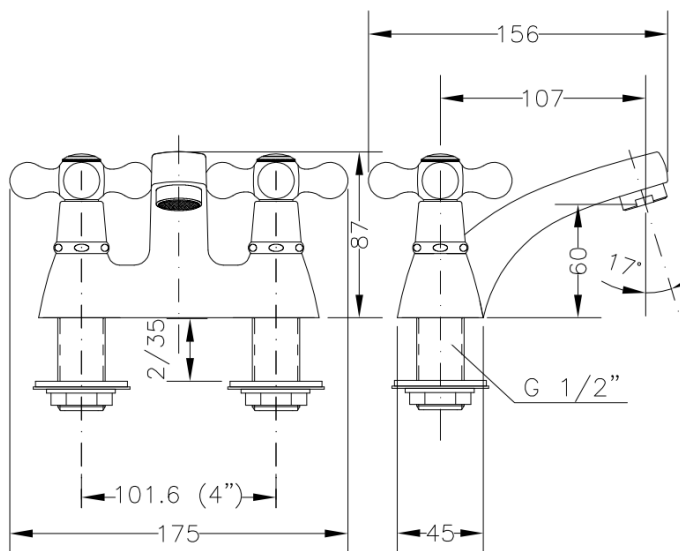


68511 09 45 66 LAVABO CENTER SET 4" NEW REGENT **68511 09 45 66 NEW REGENT 4" CENTER SET BASIN TAP**



Características

- 1) Cuerpo y colas realizados en latón según UNE-EN 1982.
- 2) Volantes realizados en Zamak.
- 3) Cromado según EN 248.
- 4) Monturas cerámicas ¼ vuelta.
- 5) Atomizador plástico antical M24x1 con carcasa de latón cromado.
- 6) Suministrado con portacadenas y tuercas de sujeción fabricadas en latón.
- 7) Caudal mínimo: 12 l/min (3 bar).
- 8) Temperatura máxima uso: 85 °C.
- 9) Temp. máxi. recomendada: 65 °C.
- 10) Presión máxima uso: 10 bar.
- 11) Presión mínima uso: 0,5 bar.
- 12) Presión recomendada: 1-5 bar.

Features

- 1) Body and tails made in brass according to UNE-EN 1982.
- 2) Handles made in Zamak.
- 3) Chrome plated according to EN 248.
- 4) ¼ turn ceramic headworks.
- 5) Anti-lime plastic M24x1 aerator with chrome plated brass body.
- 6) Fitted with chain holder and brass fixing nut.
- 7) Minimum flow rate: 12 l/min (3 bar).
- 8) Maximum use temperature: 85 °C.
- 9) Max. recommended temp.: 65 °C.
- 10) Maximum use pressure: 10 bar.
- 11) Minimum use pressure: 0,5 bar.
- 12) Recommended pressure: 1-5 bar.