

## ACCESORIOS DE BAÑO GW05 12 04 01 Toallero repisa “GERUNDA SERIES”



### Descripción del producto

Repisa con barra toallero inferior  
Material: Acero inoxidable AISI 304  
Acabado: Satinado  
Serie Gerunda

### Especificaciones técnicas:

Toallero repisa “Gerunda Series”. El producto se compone de dos soportes a pared, dos florones cubre soportes y las barras soporte para toallas. Las barras soporte para toallas que conforman la repisa, fabricadas en varilla de acero inoxidable AISI 304 de 12mm de diámetro, se fijan en sus extremos con los cilindros centrales mediante tornillería al igual que la barra inferior en forma de “U”. Los florones cubre soportes, fijados mediante roscado a los extremos de los cilindros centrales, se fabrican en acero inoxidable AISI 304 de 50,5mm de diámetro y 3mm de espesor. Los soportes a pared realizados en acero contienen dos agujeros para su fijación a pared mediante tornillería. El conjunto montado tiene un acabado en inox satinado que le confiere una resistencia adecuada frente a la corrosión. El producto se ancla a pared de fábrica de ladrillos mediante 4 tacos de nylon y 4 tornillos. Las dimensiones totales del producto son 128x608x213mm. El modelo de accesorio para hostelería es GW05 12 04 01, fabricado por GENWEC WASHROOM S.L. – Av. Joan Carles I, 46-48 08908 L’Hospitalet de Llobregat.

### Características técnicas

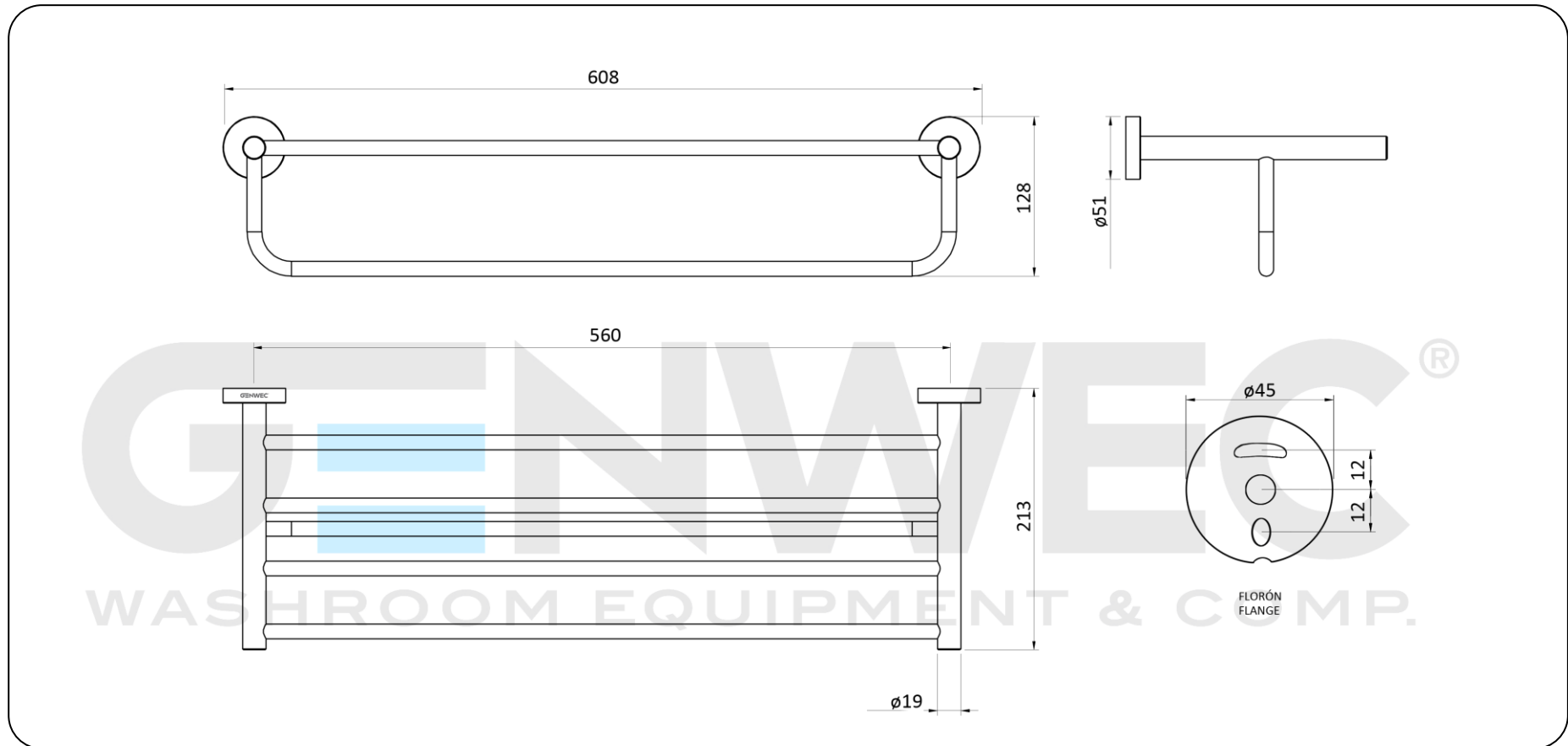
#### Especificaciones del producto

- Barras para toallas fabricadas en varilla de acero inoxidable AISI 304 de 12mm de diámetro.
- Florones de acero inoxidable AISI 304 de 50,5mm de diámetro.
- Acabado piezas metálicas en inox satinado que confiere una resistencia adecuada frente a la corrosión.

#### Especificaciones del embalaje

- Tipo de embalaje individual: Cartón individual y papel burbuja.

ACCESORIOS DE BAÑO **GW05 12 04 01 Toallero repisa "GERUNDA SERIES"**



**Limpieza:** Se recomienda un paño de algodón ligeramente humedecido en una solución jabonosa. A continuación, secar.