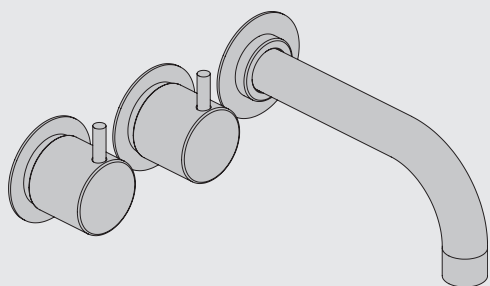


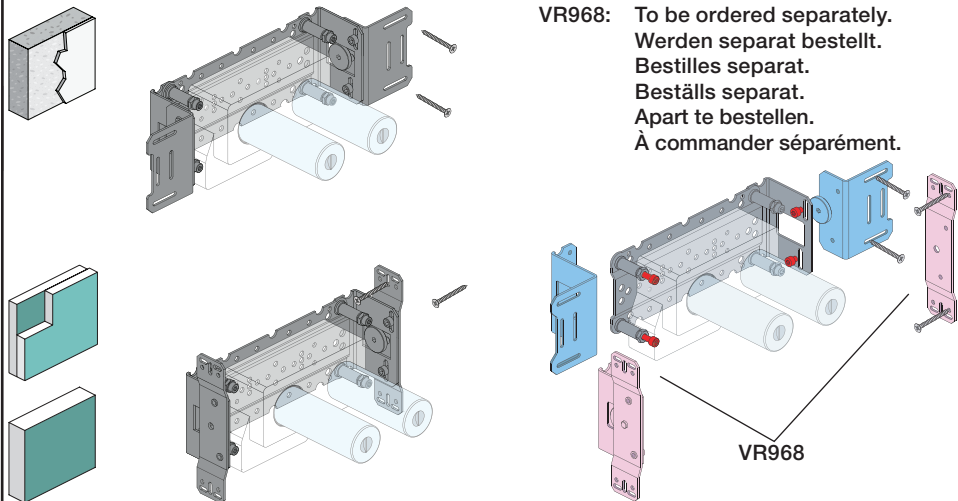


Fitting instruction  
Montageanleitung  
Monteringsvejledning

Monteringsvägledning  
Montage hanledning  
Manuel de montage



www.vola.com  
2600\_V3 40998509



VR968: To be ordered separately.  
Werden separat bestellt.  
Bestilles separat.  
Beställs separat.  
Apart te bestellen.  
À commander séparément.

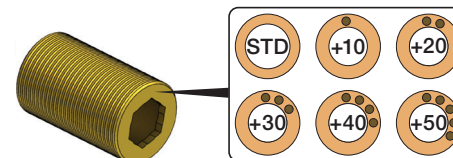
**A** Max.: 10 Bar/145 psi  
Max. 65°C, 150°F

Data, l/min. / (Gpm) 3 Bar/43.5 Psi:

**Data, 3 Bar/43.5 Psi:**

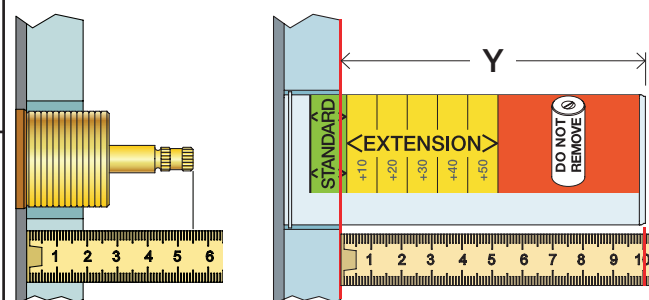
Max:	l/min.	Gal/min.
S21V:	50	13.2
S42V:	77	20.3
2600:	50	13.2
2700V:	77	20.3
2800V:	50	13.2
2900:	50	13.2

Extension  
Verlängerung  
Forlængerdele  
Förlängning  
Aanpassing  
Modification



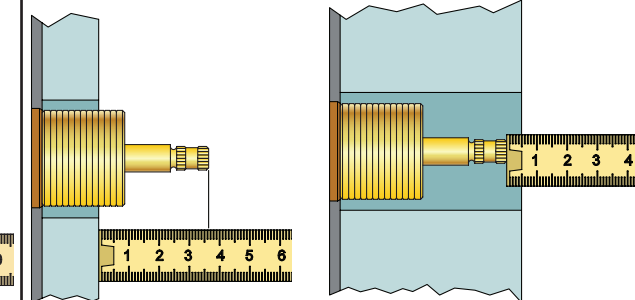
**T** Min. 3 mm  
Max 65 mm

**Y** Min. 48 mm  
Max. 110 mm



**X** 52 - 0 mm

**X** -15 - 0 mm



	T	Y	VR699/VR2019	X	VR699/VR2019
	5 - 15 mm	110 - 98 mm	Std.	40 - 52 mm	Std.
	15 - 25 mm	98 - 88 mm	+10	30 - 40 mm	+10
	25 - 35 mm	88 - 78 mm	+20	20 - 30 mm	+20
	35 - 45 mm	78 - 68 mm	+30	10 - 20 mm	+30
	45 - 55 mm	68 - 58 mm	+40	0 - 10 mm	+40
	55 - 65 mm	58 - 48 mm	+50	-10 - 0 mm	+50

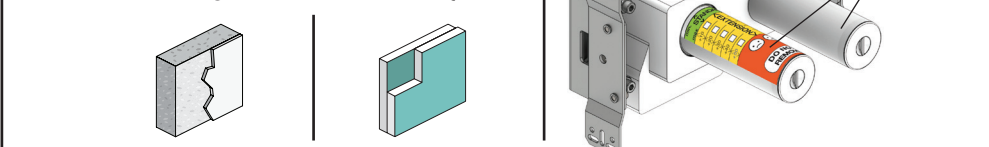
Fitting of extension  
Montage von verlängerung

Montering af forlængerdele  
Montering av förlängning

Montage van de verlengstukken  
Montage des rallonges

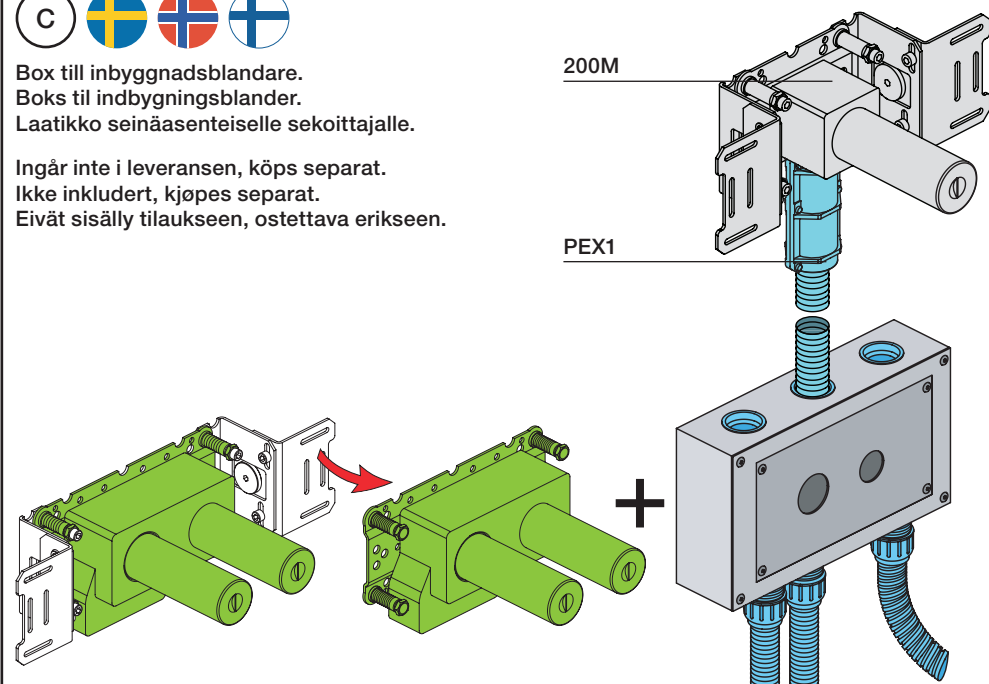
	L	L1	L2	H	H1	D
S21V	268 mm 10 1/2"	165 mm 6 1/2"	168 mm 6 5/8"	95 mm 3 3/4"	170 mm 6 3/4"	70 mm 2 3/4"
S42V, 2700V, 2900	395 mm 15 1/2"	264 mm 10"	268 mm 10"			
2600	490 mm 19 1/2"	359 mm 14"	367 mm 14 1/2"			
2800V	570 mm 22 1/2"	439 mm 17"	447 mm 17 5/8"			

**B** Check the local legislation.  
Bitte die örtlichen Vorschriften überprüfen.  
Tjek de lokale regler.  
Kontrollera lokala föreskrifter  
Nazitten lokale regelgeving.  
Vérifiez la législation locale.

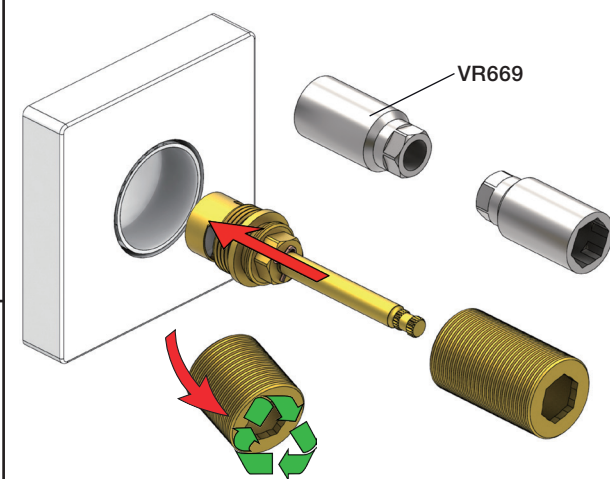


Box till inbyggnadsblandare.  
Boks til indbygningsblender.  
Laatikko seinäasenteiselle sekoittajalle.

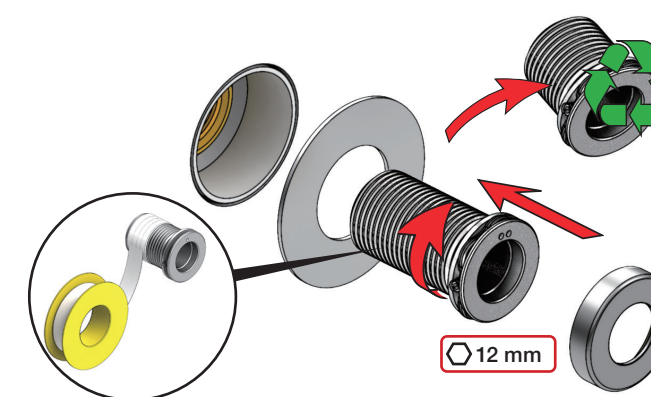
Ingår inte i leveransen, köps separat.  
Ikke inkludert, kjøpes separat.  
Eivät sisälly tilaukseen, ostettava erikseen.



VR699+



VR2019+, VR2119+

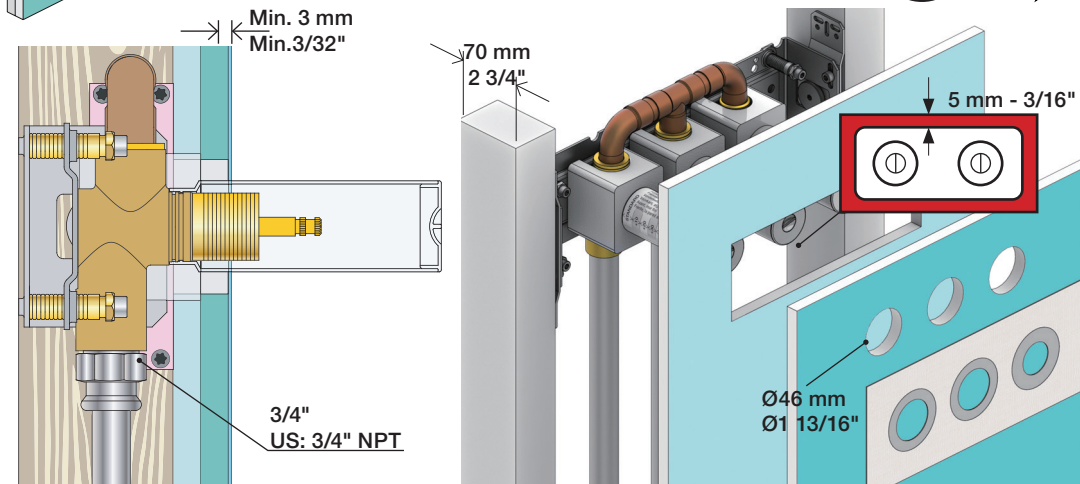






**2x13 mm** Lightweight wall  
 Leichtwand  
 Let væg

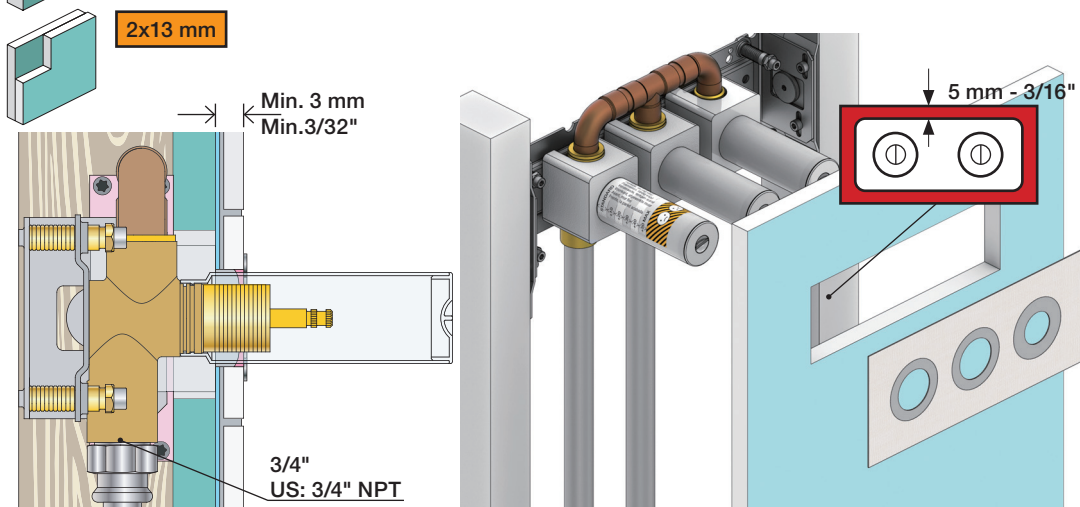
Lätta konstruktion  
 Holle wandconstructie  
 Construction légère



**1x15 mm**  
**1x18 mm**  
**1x20 mm**

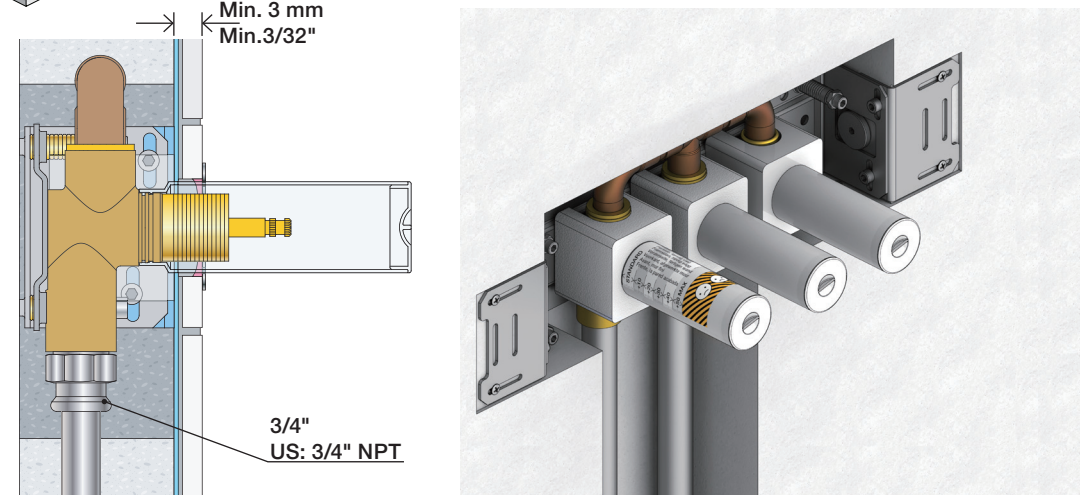
Lightweight wall  
 Leichtwand  
 Let væg

Lätta konstruktion  
 Holle wandconstructie  
 Construction légère



Masonry  
 Mauerwerk  
 Murværk

Murverk  
 Massieve wand  
 Mur Plein



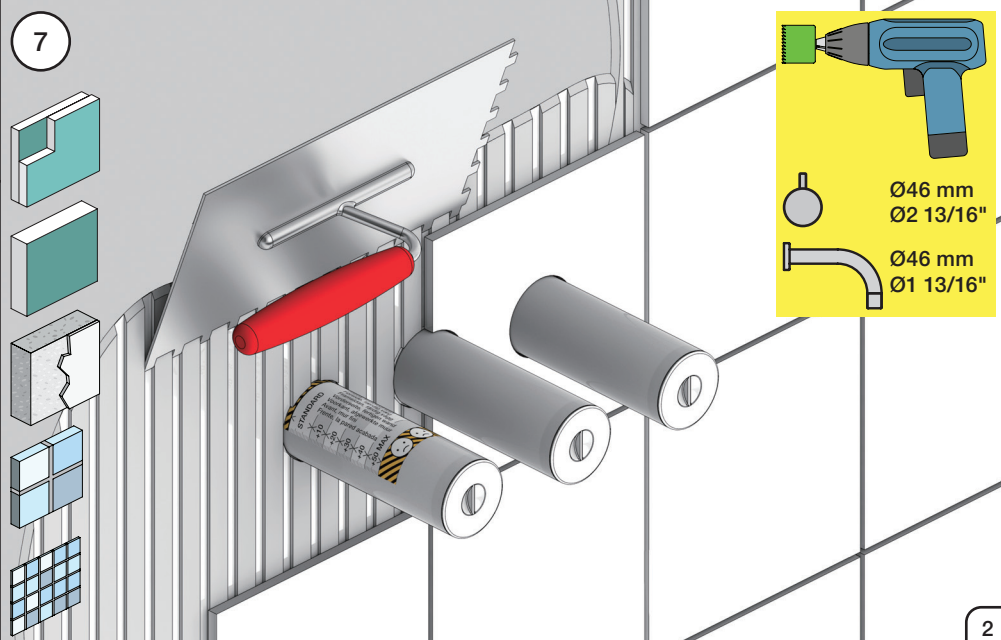
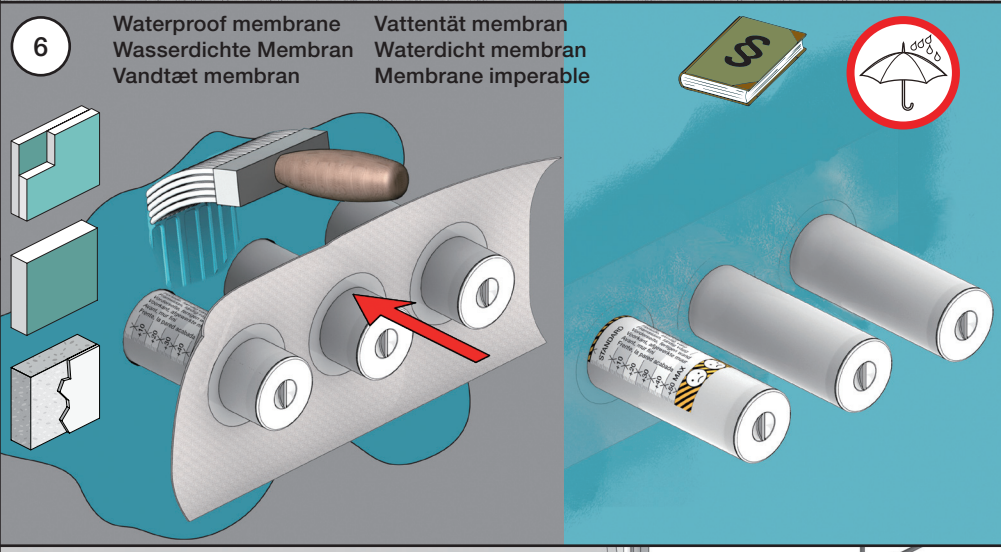
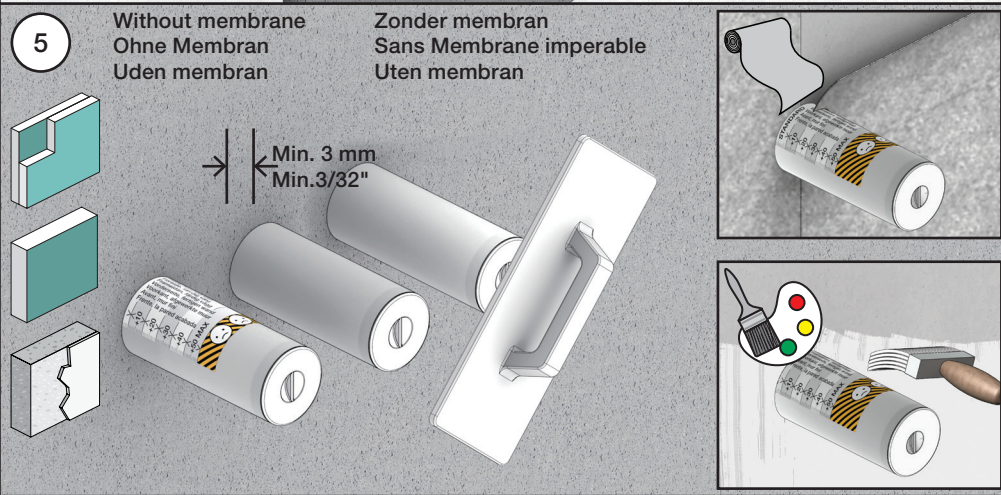
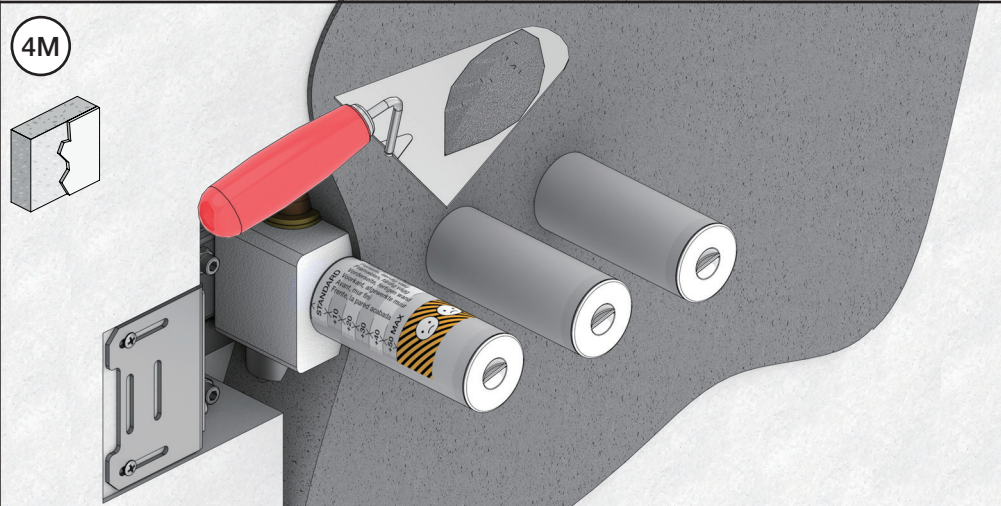
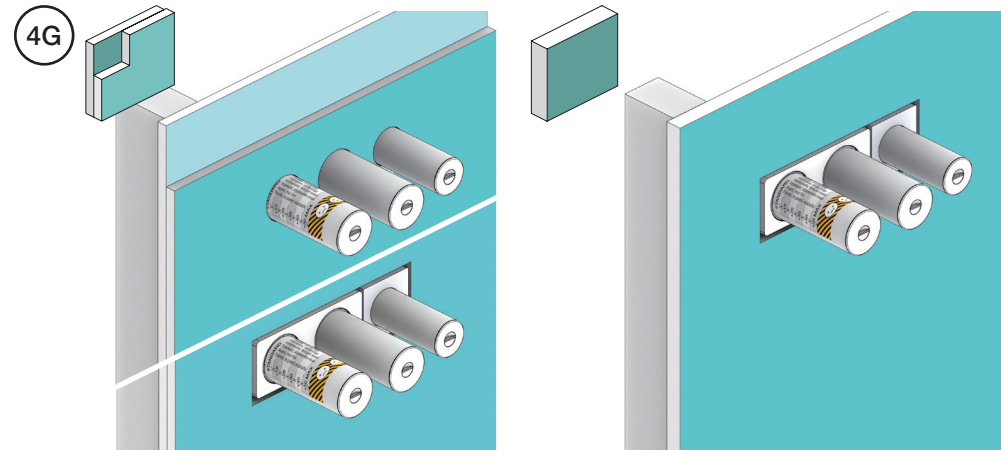
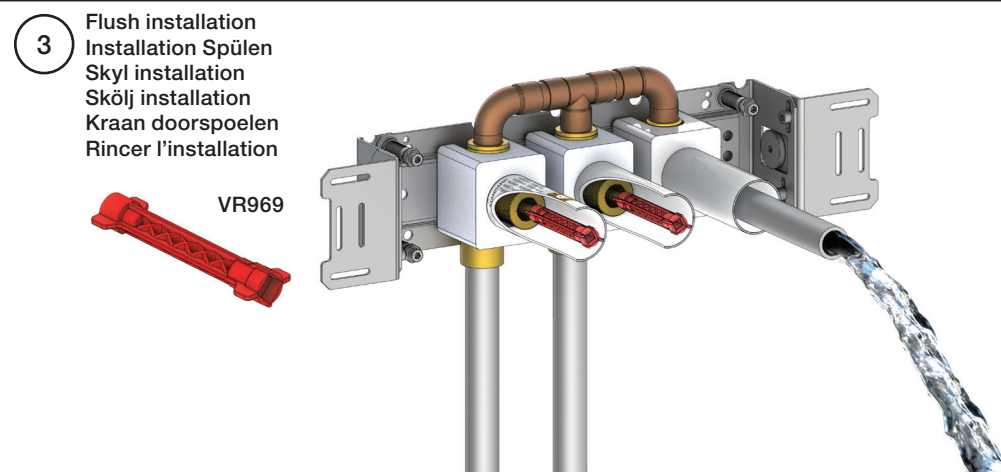
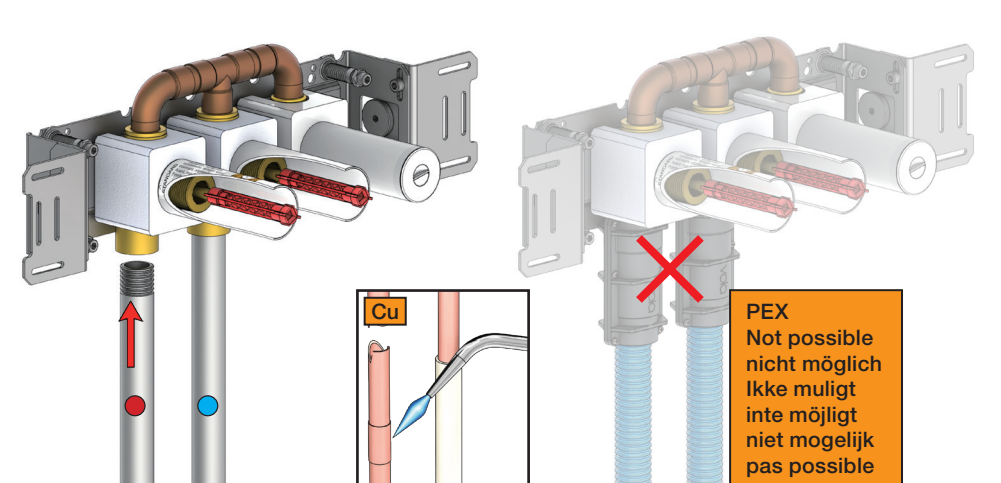
**2** Test Pressure  
 Prüfdruck  
 testtryk  
 Test tryck  
 Test druk  
 test de pression

Check the local legislation.  
 Bitte die örtlichen Vorschriften überprüfen.  
 Tjek de lokale regler.  
 Kontrollera lokala föreskrifter.  
 Nazitten lokale regelgeving.  
 Vérifiez la législation locale.

**1.** MAX. 16 Bar  
 232 Psi

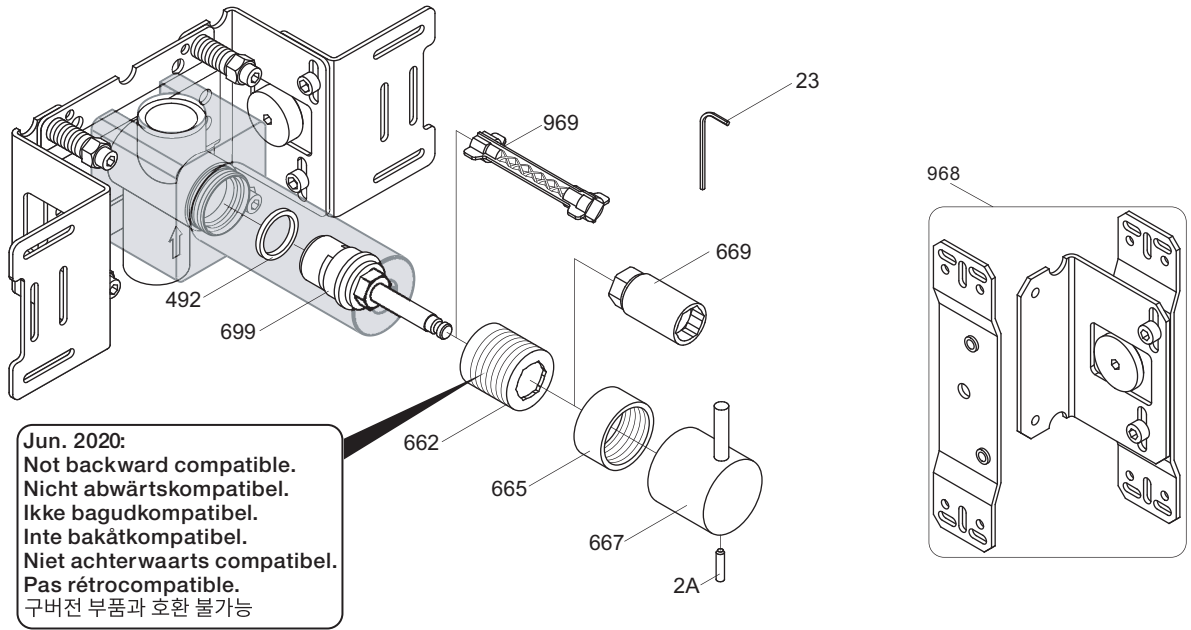
**2.** MAX. 4 Bar  
 58 Psi

**! Water - Wasser - Vand - Vatten - Water - Leau !**  
**! MAX 1 Minute - Minut - Minuut !**



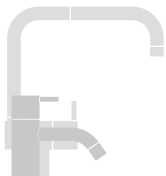


S21V



NR17: VR2A, VR23, VR665, VR667  
 VR699K: VR23, VR492, VR669, VR699  
 VR699K+: VR23, VR492, VR662+, VR669, VR699+

<p>S21V</p> <p>2928</p>	<p>S42V</p> <p>2700V</p> <p>2927</p>	<p>2600</p> <p>2800V</p> <p>2926</p>	<p>2900</p> <p>2927</p>
-	<p>1034</p>	<p>003K</p>	<p>002</p>
<p>001G</p>	<p>2 x 001G</p>	<p>001, 2 x 001G</p>	<p>001, 001G</p>



**vola**  
 Lunavej 2  
 DK-8700 Horsens  
 Tlf : + 45 7023 5500  
 sales@vola.com  
 www.vola.com

**VOLA 2600**  
 2700V, 2800V, 2900  
 S21V, S42V

Date  
 Apr. 21

Rev.  
 3

Sheet  
 SB 58