

MP2 504 Series
MP2 554 Series
MP2 504 Roller Series
MP2 554 Roller Series

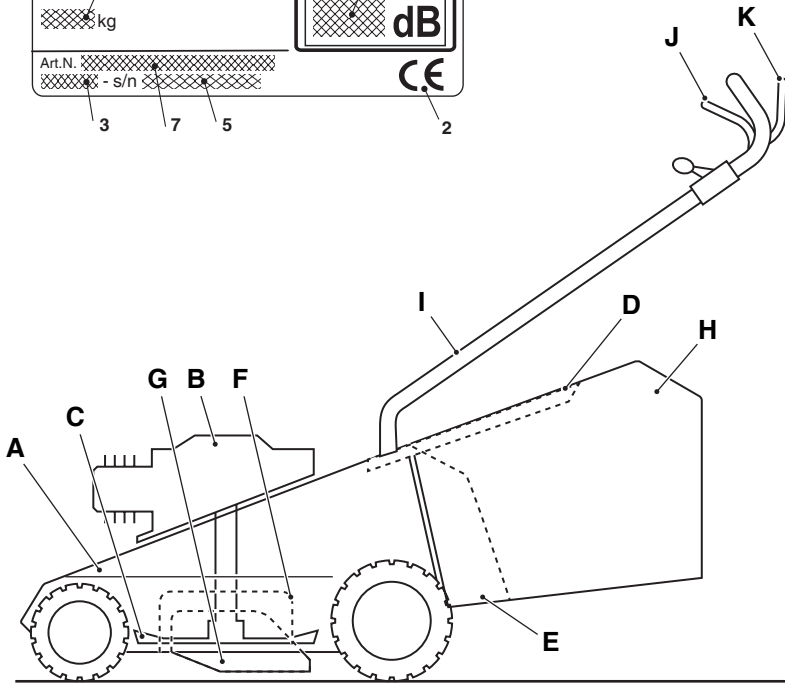
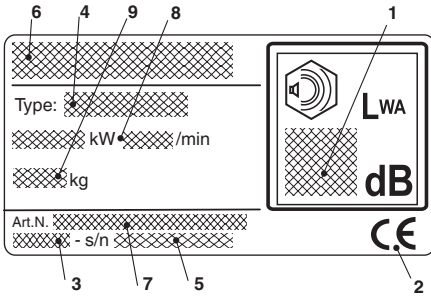
STIGA[®]



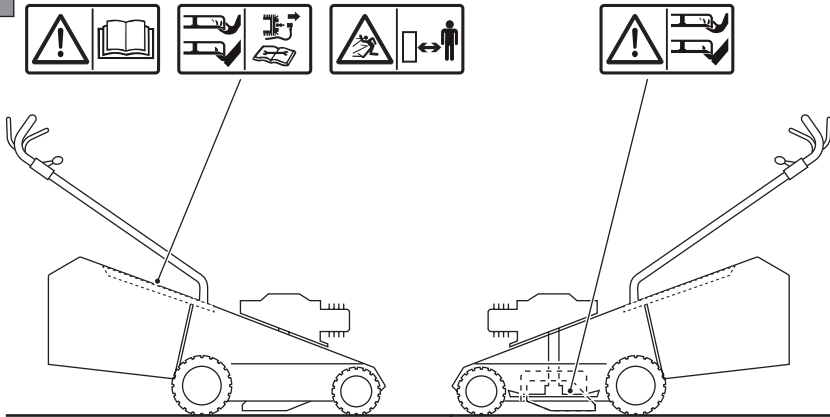
- IT** Tosaerba con conducente a piedi - MANUALE DI ISTRUZIONI
ATTENZIONE: prima di usare la macchina, leggere attentamente il presente libretto.
- BG** Косачка с изправен водач - УПЪТВАНЕ ЗА УПОТРЕБА
ВНИМАНИЕ: преди да използвате машината прочетете внимателно настоящата книжка.
- BS** Kosilica na guranje - UPUTSTVO ZA UPOTREBU
PAŽNJA: prije nego što koristite ovu mašinu, pažljivo pročítajte priručnik s uputama.
- CS** Sekačka se stojící obsluhou - NÁVOD K POUŽITÍ
UPOZORNĚNÍ: před použitím stroje si pozorně přečtete tento návod k použití.
- DA** Plæneklipper betjent af gående personer - BRUGSANVISNING
ADVARSEL: læs instruktionsbogen omhyggeligt igennem, før du tager denne maskine i brug.
- DE** Handgeführter Rasenmäher - GEBRAUCHSANWEISUNG
ACHTUNG: vor inbetriebnahme des geräts die gebrauchsanleitung aufmerksam lesen.
- EL** Χλοοκοπτική μηχανή με όρθιο χειριστή - ΟΔΗΓΙΕΣ ΧΡΗΣΗΣ
ΠΡΟΣΟΧΗ: πριν χρησιμοποιήσετε το μηχάνημα, διαβάστε προσεκτικά το παρόν εγχειρίδιο.
- EN** Pedestrian controlled lawnmower - OPERATOR'S MANUAL
WARNING: read thoroughly the instruction booklet before using the machine.
- ES** Cortadora de pasto con operador de pie - MANUAL DE INSTRUCCIONES
ATENCIÓN: antes de utilizar la máquina, leer atentamente el presente manual.
- ET** Seisva juhiga muruniitja - KASUTUSJUHEND
TÄHELEPANU: enne masina kasutamist lugeda tähelepanelikult antud kasutusjuhendit.
- FI** Kävelen ohjattava ruohonleikkuri - KÄYTTÖOHJEET
VAROITUS: lue käyttöopas huolellisesti ennen koneen käyttöä.
- FR** Tondeuse à gazon à conducteur à pied - MANUEL D'UTILISATION
ATTENTION: lire attentivement le manuel avant d'utiliser cette machine.
- HR** Ručno upravljana kosilica trave - PRIRUČNIK ZA UPORABU
POZOR: prije uporabe stroja, pažljivo pročítajte ovaj priručnik.
- HU** Gyalogvezetésű fűnyírógép - HASZNÁLATI UTASÍTÁS
FIGYELEM! a gép használatá előtt olvassa el figyelmesen a jelen kézikönyvet.
- LT** Pėsčio operatoriaus valdoma vejarpjovė - NAUDOJIMO INSTRUKCIJOS
DĖMESIO: prieš naudojant įrenginį, atidžiai perskaityti šį naudotojo vadovą.
- LV** No aizmugures ejot vadāma zāliena plaujmašina
LIETOŠANAS INSTRUKCIJA - UZMANĪBU: pirms aparāta lietošanas rūpīgi izlasiet doto instrukciju.
- MK** Тревокосачна со оператор на носе - УПАТСТВА ЗА УПОТРЕБА
ВНИМАНИЕ: прочитайте го внимателно ова упатство пред да ја користите машината.
- NL** Lopend bediende grasmaaier - GEBRUIKERSHANDLEIDING
LET OP: vooraleer de machine te gebruiken, dient men deze handleiding aandachtig te lezen.
- NO** Håndført gressklipper - INSTRUKSJONSBOK
ADVARSEL: les denne bruksanvisningen nøye før du bruker maskinen.
- PL** Kosiarka prowadzona przez operatora pieszego
INSTRUKCJE OBSŁUGI - OSTRZEŻENIE: przed użyciem maszyny, należy uważnie przeczytać niniejszą instrukcję.
- PT** Corta-relvas para operador apeado - MANUAL DE INSTRUÇÕES
ATENÇÃO: antes de usar a máquina, leia atentamente o presente manual.
- RO** Maşină de tuns iarba cu conducător pedestru
MANUAL DE INSTRUCȚIUNI - ATENȚIE: înainte de a utiliza maşina, citiți cu atenție manualul de față.
- RU** Газонокосилка с пешеходным управлением
РУКОВОДСТВО ПО ЭКСПЛУАТАЦИИ - ВНИМАНИЕ: прежде чем пользоваться оборудованием, внимательно прочтите это руководство по эксплуатации.
- SK** Kosačka so stojacou obsluhou - NÁVOD NA POUŽITIE
UPOZORNENIE: pred použitím stroja si pozorne přečítajte tento návod.
- SL** Kosilnica za stoječega delavca - PRIROČNIK ZA UPORABO
POZOR: preden uporabite stroj, pazljivo preberite priručnik z navodili.
- SR** Kosačica na guranje - PRIRUČNIK SA UPUTSTVIMA
PAŽNJA: pre korišćenja mašine pažljivo pročítati ovaj priručnik.
- SV** Förlädd gräsklippare - BRUKSANVISNING
VARNING: läs igenom hela detta häfte innan du använder maskinen.
- TR** Ayak kumandalı çim biçme makinesi - KULLANIM KILAVUZU
DİKKAT: makineyi kullanmadan önce talimatlar içeren kilavuzu dikkate okuyun.

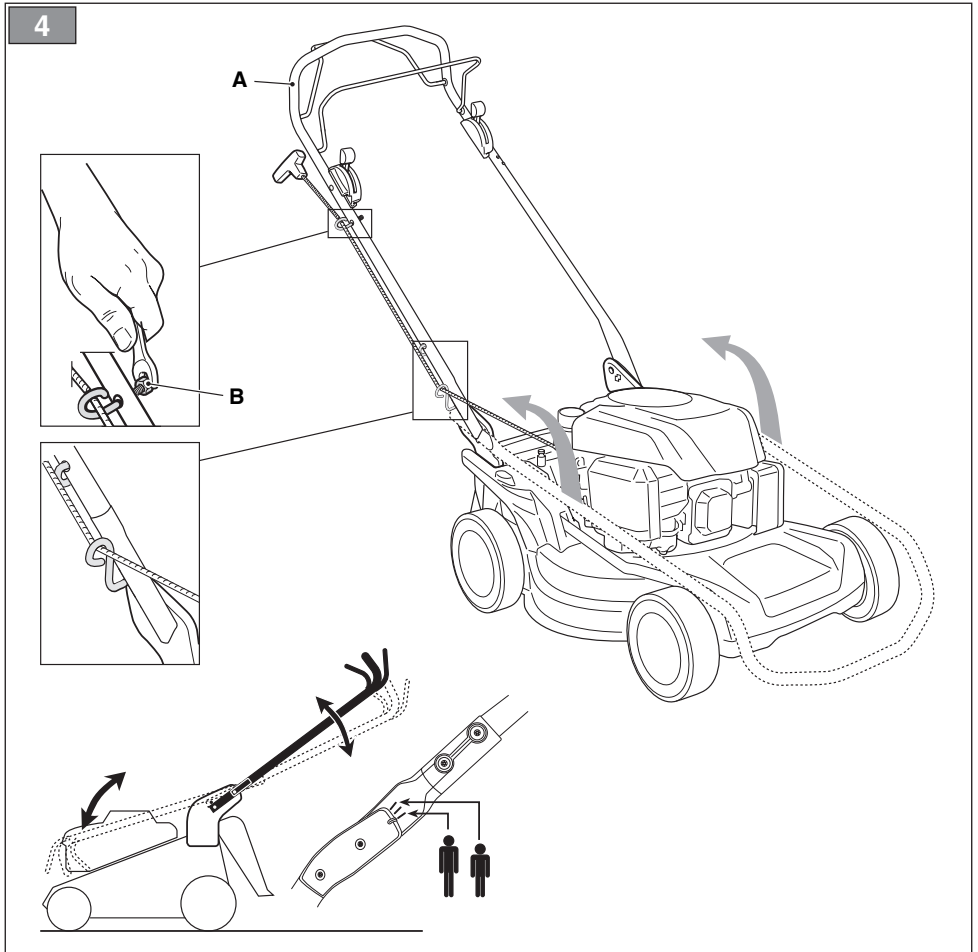
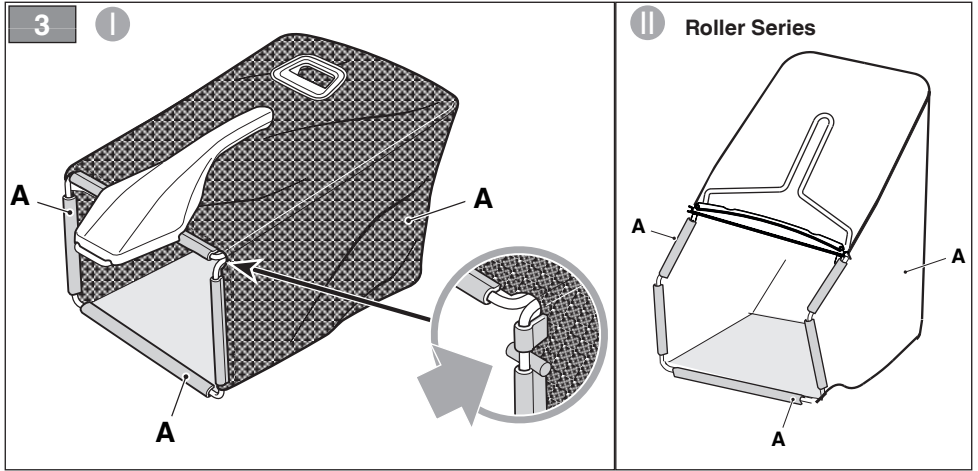
ITALIANO - Istruzioni Originali	IT
БЪЛГАРСКИ - Инструкция за експлоатация	BG
BOSANSKI - Prijevod originalnih uputa	BS
ČESKY - Překlad původního návodu k používání	CS
DANSK - Oversættelse af den originale brugsanvisning	DA
DEUTSCH - Übersetzung der Originalbetriebsanleitung	DE
ENGLISH - Translation of the original instruction	EN
ESPAÑOL - Traducción del Manual Original	ES
EESTI - Algpärase kasutusjuhendi tõlge	ET
SUOMI - Alkuperäisten ohjeiden käännös	FI
FRANÇAIS - Traduction de la notice originale	FR
HRVATSKI - Prijevod originalnih uputa	HR
MAGYAR - Eredeti használati utasítás fordítása	HU
LIETUVIŠKAI - Originalių instrukcijų vertimas	LT
LATVIEŠU - Instrukciju tulkojums no oriģināl valodas	LV
МАКЕДОНСКИ - Превод на оригиналните упатства	MK
NEDERLANDS - Vertaling van de oorspronkelijke gebruiksaanwijzing	NL
NORSK - Oversettelse av den originale bruksanvisningen	NO
POLSKI - Tłumaczenie instrukcji oryginalnej	PL
ROMÂN - Traducerea manualului fabricantului	RO
РУССКИЙ - Перевод оригинальных инструкций	RU
SLOVENSKY - Preklad pôvodného návodu na použitie	SK
SLOVENŠČINA - Prevod izvirnih navodil	SL
SRPSKI - Prevod originalnih uputstva	SR
SVENSKA - Översättning av bruksanvisning i original	SV

1

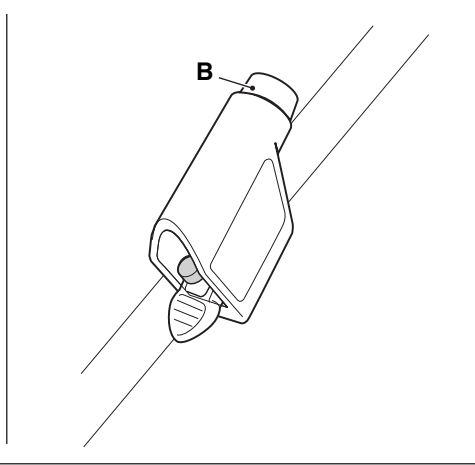
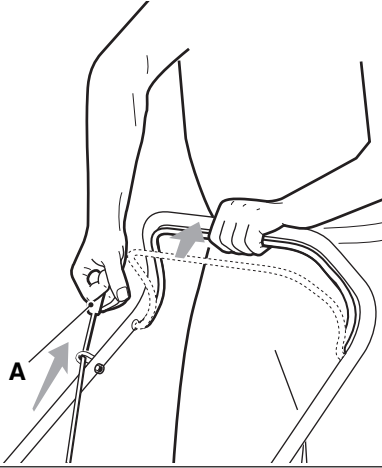


2

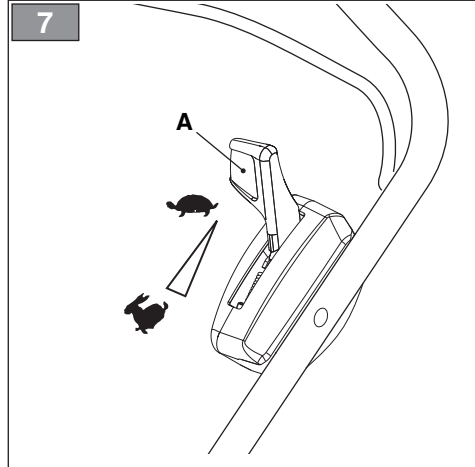
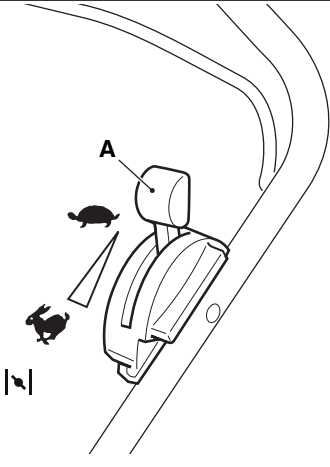




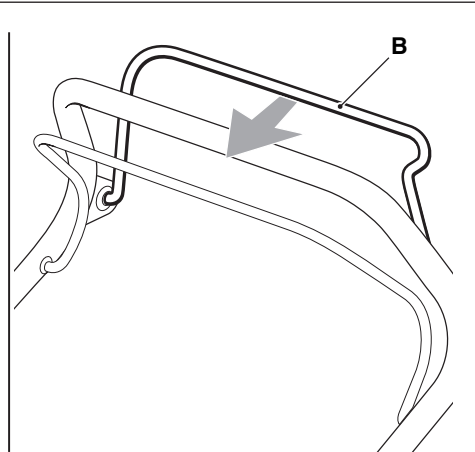
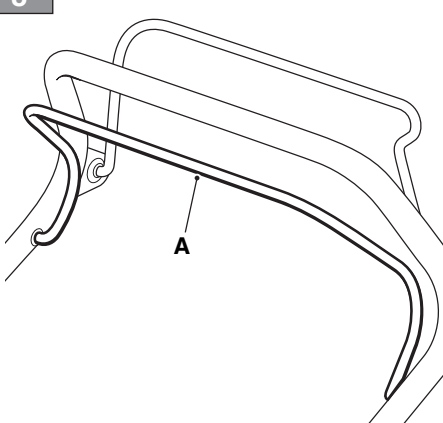
5

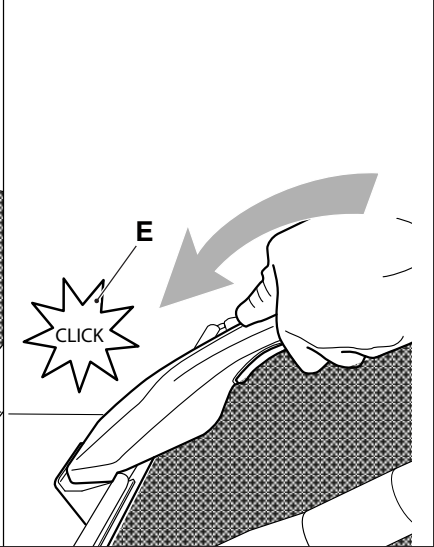
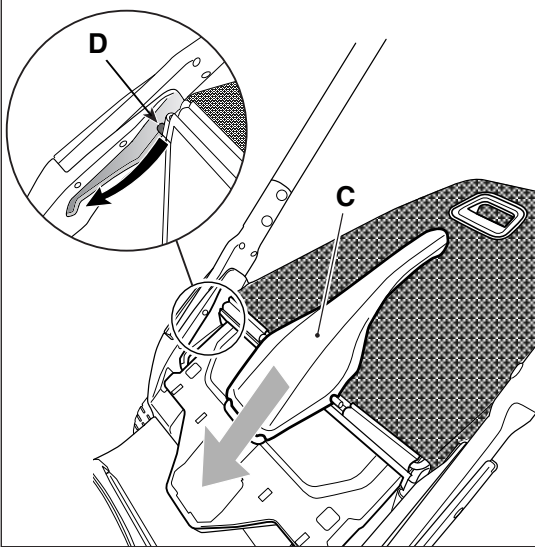
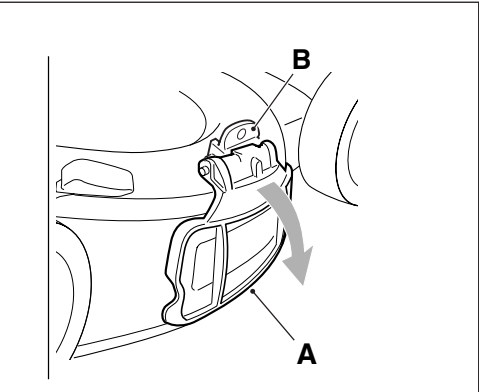
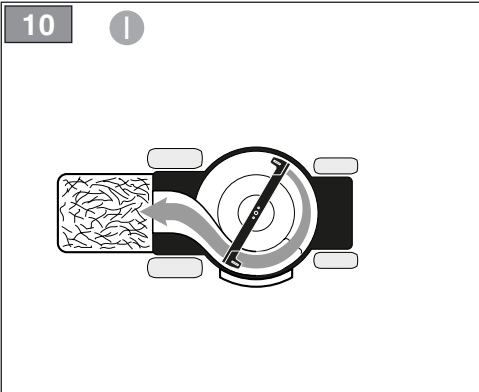
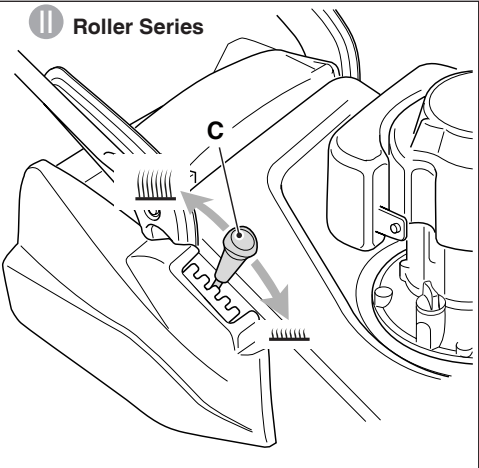
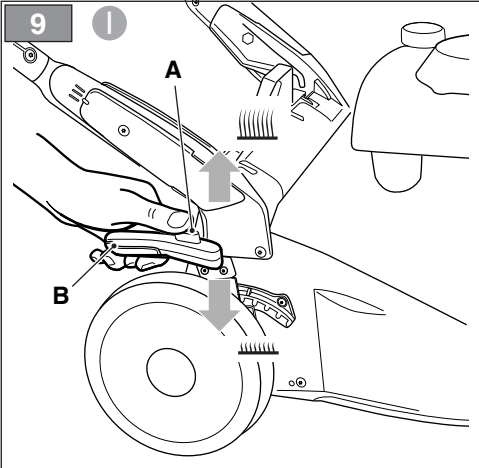


6



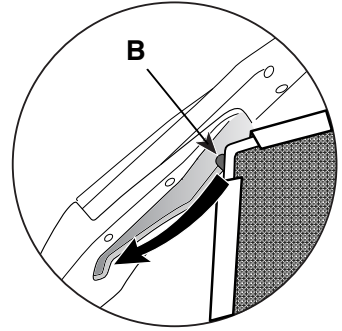
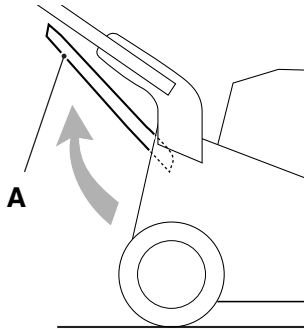
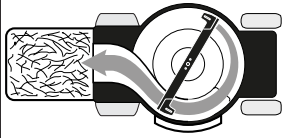
8





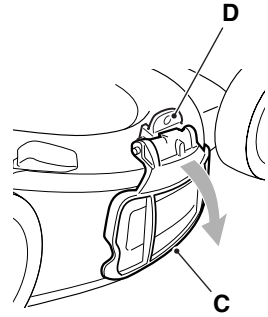
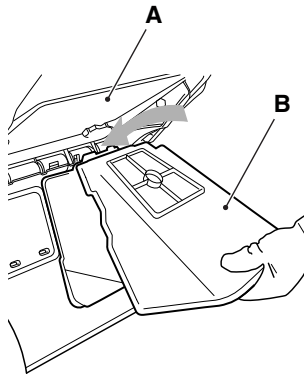
11

Roller Series



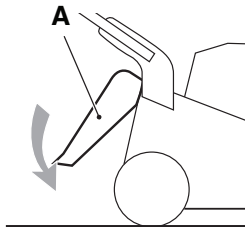
12

I

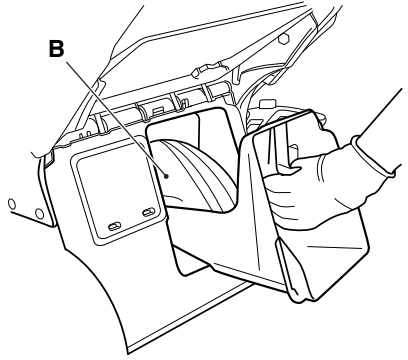
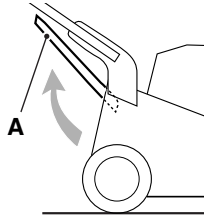


13

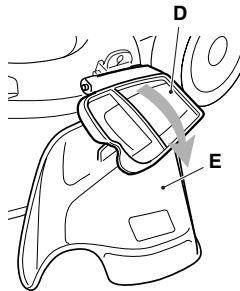
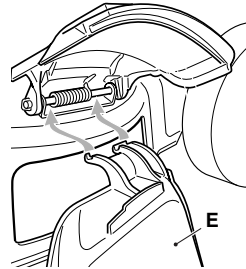
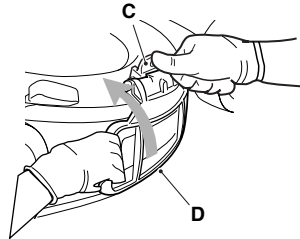
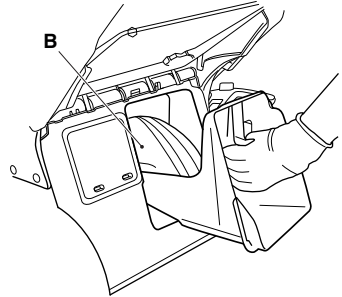
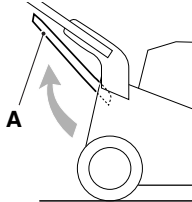
Roller Series

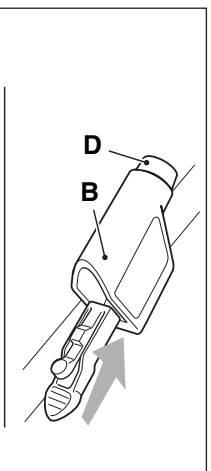
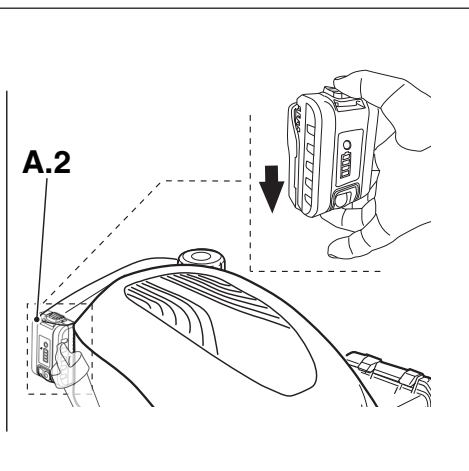
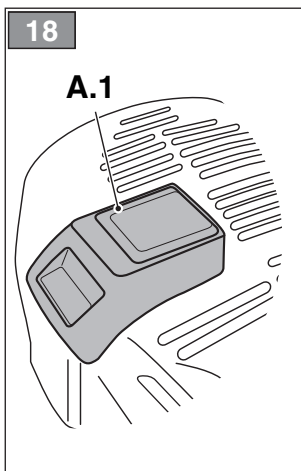
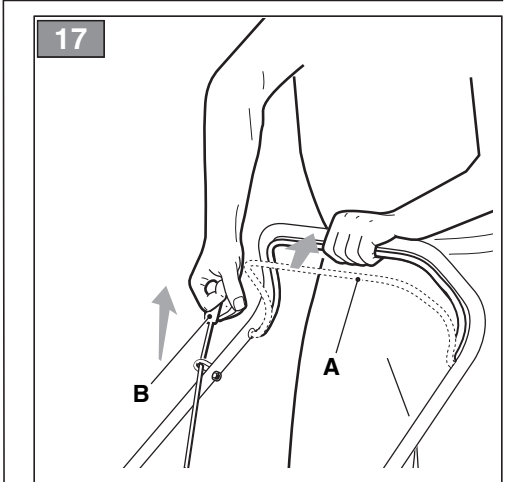
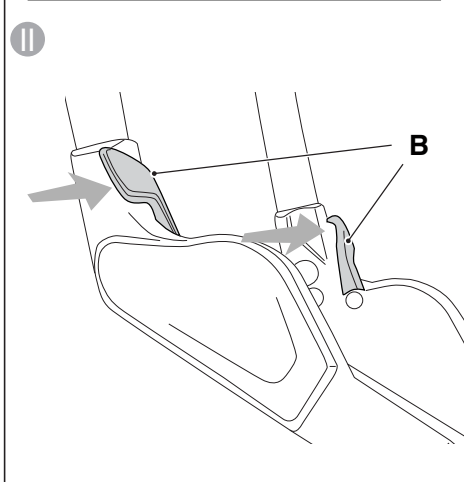
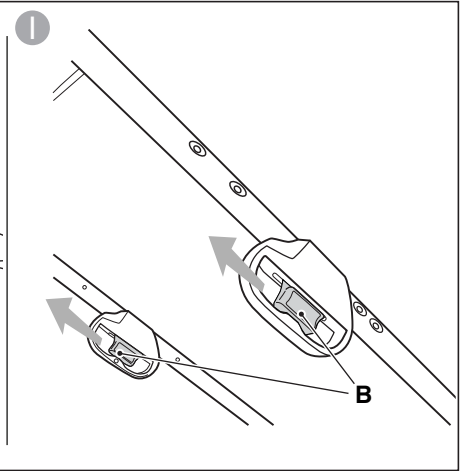
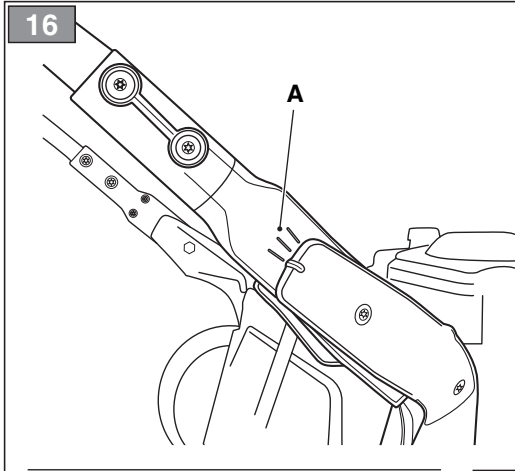


14

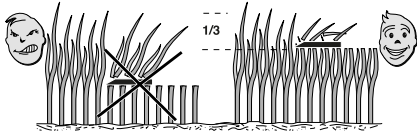


15

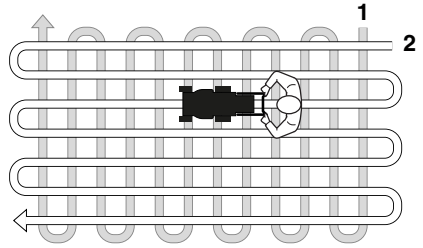




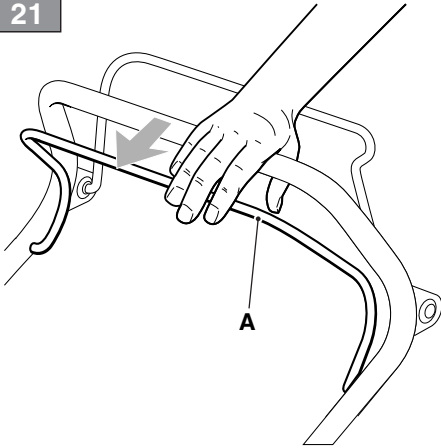
19



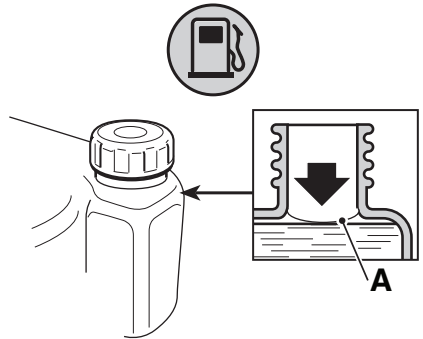
20



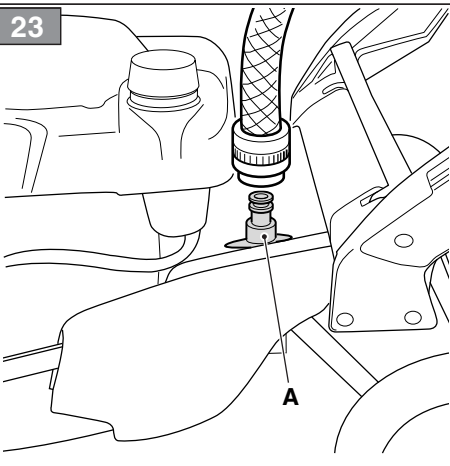
21



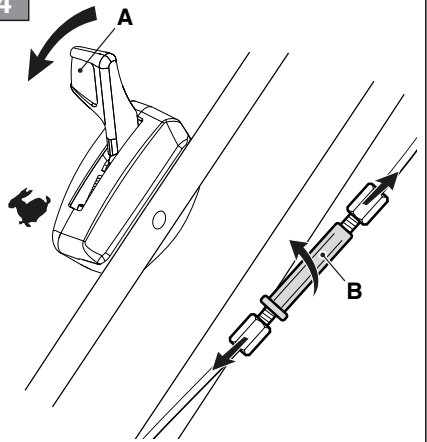
22



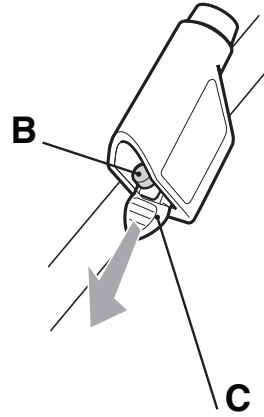
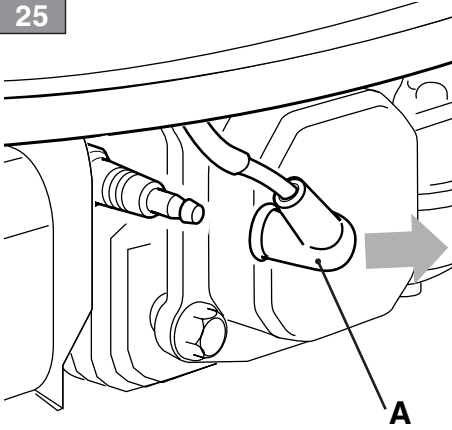
23



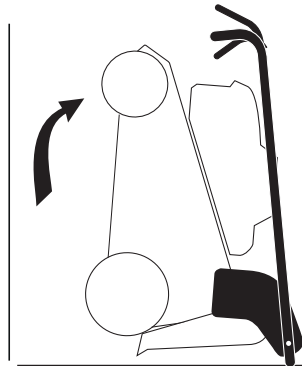
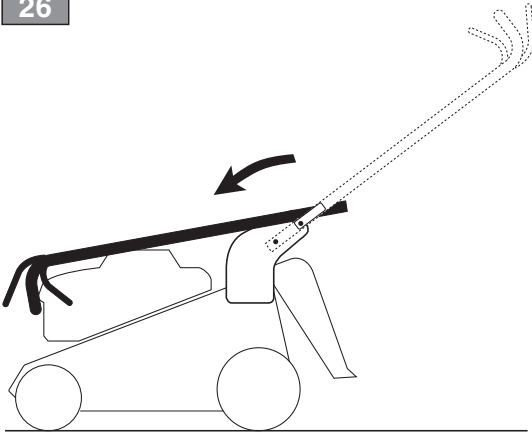
24



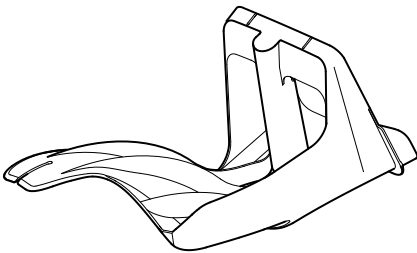
25



26



27



[1]	DATI TECNICI		MP2 504 Series	MP2 554 Series
[2]	Potenza nominale *	kW	2,2 ÷ 3,30	2,58 ÷ 3,30
[3]	Velocità mass. di funzionamento motore *	min ⁻¹	2800 ± 100 2900 ± 100	2800 ± 100 2900 ± 100
[4]	Peso macchina *	kg	40 ÷ 45	42 ÷ 48
[5]	Ampiezza di taglio	cm	48	53
[6]	Capacità del sacco di raccolta	l	68	68
[7]	Dimensioni:			
[7a]	Lunghezza	cm	170	175
[7b]	Larghezza	cm	53	57
[7c]	Altezza	cm	117	117
[8]	Codice dispositivo di taglio		81004415/0	81004417/0
[9]	Livello di pressione acustica (max.)	dB(A)	83	84
[10]	Incertezza di misura	dB(A)	1,01	1,56
[11]	Livello di potenza acustica misurato (max.)	dB(A)	96	98
[10]	Incertezza di misura	dB(A)	0,63	0,64
[12]	Livello di potenza acustica garantito	dB(A)	96	98
[13]	Livello di vibrazioni (max.) **	m/s ²	4,7	4
[10]	Incertezza di misura	m/s ²	1,55	1,82
[13]	Livello di vibrazioni (max.)	m/s ²	4,9	4
[10]	Incertezza di misura	m/s ²	1,91	1,46

[14]	ACCESSORI A RICHIESTA			
[15]	Kit "Mulching"		✓	✓

[16]	OPZIONI			
[17]	Rimessaggio verticale, mod.		MP2 504 SK MP2 504 SQK MP2 504 SVK MP2 504 SVQK	MP2 554 SK MP2 554 SQK MP2 554 SVK MP2 554 SVQK

* Per il dato specifico, fare riferimento a quanto indicato nell'etichetta di identificazione della macchina.

** con "Vibe Control System"

[1]	DATI TECNICI		MP2 504 Roller Series	MP2 554 Roller Series
[2]	Potenza nominale *	kW	2,27 ÷ 3,30	2,58 ÷ 3,30
[3]	Velocità mass. di funzionamento motore *	min ⁻¹	2800 ± 100 2900 ± 100	2800 ± 100 2900 ± 100
[4]	Peso macchina *	kg	42 ÷ 45	46 ÷ 47
[5]	Ampiezza di taglio	cm	48	53
[6]	Capacità del sacco di raccolta	l	71	71
[7]	Dimensioni:			
[7a]	Lunghezza	cm	170	175
[7b]	Larghezza	cm	53	57
[7c]	Altezza	cm	117	117
[8]	Codice dispositivo di taglio		81004415/0	81004417/0
[9]	Livello di pressione acustica (max.)	dB(A)	86	86
[10]	Incertezza di misura	dB(A)	0,99	0,63
[11]	Livello di potenza acustica misurato (max.)	dB(A)	96	98
[10]	Incertezza di misura	dB(A)	0,62	0,63
[12]	Livello di potenza acustica garantito	dB(A)	96	98
[13]	Livello di vibrazioni (max.)	m/s ²	5,4	8
[10]	Incertezza di misura	m/s ²	1,21	2,73
[13]	Livello di vibrazioni (max.) **	m/s ²	4,2	3,2
[10]	Incertezza di misura	m/s ²	1,01	1,88

[14]	ACCESSORI A RICHIESTA			
[15]	Kit "Mulching"		-	-
[16]	OPZIONI			
[17]	Rimessaggio verticale, mod.		-	-

* Per il dato specifico, fare riferimento a quanto indicato nell'etichetta di identificazione della macchina.

** con "Vibe Control System"

<p>[1] BG - ТЕХНИЧЕСКИ ДАННИ</p> <p>[2] Номинална мощност</p> <p>[3] Максимална скорост на работа на двигателя</p> <p>[4] Тегло на машината</p> <p>[5] Широчина на косене cm</p> <p>[6] Вместимост на чувала за събиране на трева</p> <p>[7] Размери:</p> <p>[7a] Дължина cm</p> <p>[7b] Ширина cm</p> <p>[7c] Височина cm</p> <p>[8] Код на инструмента за рязане</p> <p>[9] Ниво на звуково налягане (max.)</p> <p>[10] Несигурност на измерване</p> <p>[11] Измерено ниво на акустична мощност (max.)</p> <p>[12] Гарантирано ниво на акустична мощност</p> <p>[13] Ниво на вибрации (max.)</p> <p>[14] ПРИНАДЛЕЖНОСТИ ПО ЗАЯВКА</p> <p>[15] Набор за "Mulching" (Раздробяване)</p> <p>[16] ОПЦИИ</p> <p>[17] Вертикално поставяне за съхранение</p> <p>* специфични данни, вижте посоченото на идентификационния етикет на машината.</p> <p>** с "Vibe Control System"</p>	<p>[1] BS - TEHNIČKI PODACI</p> <p>[2] Nazivna snaga</p> <p>[3] Maks. radna brzina motora</p> <p>[4] Težina mašine</p> <p>[5] Širina košenja cm</p> <p>[6] Kapacitet sabirne vreće</p> <p>[7] Dimenzije:</p> <p>[7a] Dužina cm</p> <p>[7b] Širina cm</p> <p>[7c] Visina cm</p> <p>[8] Šifra rezne glave</p> <p>[9] Razina zvučnog pritiska (max.)</p> <p>[10] Mjerna nesigurnost</p> <p>[11] Izmjerena razina zvučne snage (max.)</p> <p>[12] Garantovana razina zvučne snage</p> <p>[13] Razina vibracija (max.)</p> <p>[14] DODATNA OPREMA NA ZAHTJEV</p> <p>[15] Komplet za malčiranje</p> <p>[16] OPCIJE</p> <p>[17] Odlaganje u vertikalnom položaju</p> <p>* Za određeni podatak pogledajte podatke navedene na identifikacijskoj etiketi mašine.</p> <p>** s "Vibe Control System"</p>	<p>[1] CS - TECHNICKÉ PARAMETRY</p> <p>[2] Jmenovitý výkon</p> <p>[3] Maximální rychlost činnosti motoru</p> <p>[4] Hmotnost stroje</p> <p>[5] Šířka sečení v cm</p> <p>[6] Kapacita sběrného koše</p> <p>[7] Rozměry:</p> <p>[7a] Délka v cm</p> <p>[7b] Šířka v cm</p> <p>[7c] Výška v cm</p> <p>[8] Kód sekacího zařízení</p> <p>[9] Úroveň akustického tlaku (max.)</p> <p>[10] Nepřesnost měření</p> <p>[11] Úroveň naměřeného akustického výkonu (max.)</p> <p>[12] Úroveň zaručeného akustického výkonu</p> <p>[13] Úroveň vibrací (max.)</p> <p>[14] VOLITELNÁ PŘÍSLUŠENSTVÍ</p> <p>[15] Sada pro Mulčování</p> <p>[16] MOŽNOSTI</p> <p>[17] Skladování ve svislé poloze</p> <p>* Ohledně uvedeného údaje, vyčázejte z hodnoty uvedeného na identifičacím štítku stroje.</p> <p>** s "Vibe Control System"</p>
<p>[1] DA - TEKNISKE DATA</p> <p>[2] Nominel effekt</p> <p>[3] Motorens maks. driftshastighed</p> <p>[4] Maskinens vægt</p> <p>[5] Klippebredde cm</p> <p>[6] Størrelse på opsamlingspose</p> <p>[7] Mål:</p> <p>[7a] Længde cm</p> <p>[7b] Bredde cm</p> <p>[7c] Højde cm</p> <p>[8] Skæreanordningens varenr.</p> <p>[9] Lydtryksniveau (max.)</p> <p>[10] Usikkerhed ved målingen</p> <p>[11] Lydeffektniveau målt (max.)</p> <p>[12] Garanteret lydeffektniveau</p> <p>[13] Vibrationsniveau (max.)</p> <p>[14] TILBEHØR</p> <p>[15] Sæt til "Multiclip"</p> <p>[16] EKSTRAUDSTYR</p> <p>[17] Opbevaring i lodret position</p> <p>* For disse data henvises til hvad der er angivet på maskinens identifikationsmærkat.</p> <p>** med "Vibe Control System"</p>	<p>[1] DE - TECHNISCHE DATEN</p> <p>[2] Nennleistung</p> <p>[3] Max. Betriebsgeschwindigkeit des Motors</p> <p>[4] Maschinengewicht</p> <p>[5] Schnittbreite cm</p> <p>[6] Fassungsvermögen der Grasfangeinrichtung</p> <p>[7] Abmessungen:</p> <p>[7a] Länge cm</p> <p>[7b] Breite cm</p> <p>[7c] Höhe cm</p> <p>[8] Code Schneidwerkzeug</p> <p>[9] Schalldruckpegel (max.)</p> <p>[10] Messungengenauigkeit</p> <p>[11] Gemessener Schalleistungspegel (max.)</p> <p>[12] Garantiertes Schalleistungspegel</p> <p>[13] Vibrationspegel (max.)</p> <p>[14] SONDERZUBEHÖR</p> <p>[15] "Mulching"-Kit</p> <p>[16] OPTIONEN</p> <p>[17] Senkrechte Lagerung</p> <p>* Für die genaue Angabe nehmen Sie bitte auf das Typenschild der Maschine Bezug.</p> <p>** mit "Vibe Control System"</p>	<p>[1] EL - ΤΕΧΝΙΚΑ ΧΑΡΑΚΤΗΡΙΣΤΙΚΑ</p> <p>[2] Ονομαστική ισχύς</p> <p>[3] Μέγ. ταχύτητα λειτουργίας κινητήρα</p> <p>[4] Βάρος μηχανήματος</p> <p>[5] Πλάτος κοπής cm</p> <p>[6] Χωρητικότητα του κάδου περισυλλογής</p> <p>[7] Διαστάσεις:</p> <p>[7a] Μήκος cm</p> <p>[7b] Πλάτος cm</p> <p>[7c] Ύψος cm</p> <p>[8] Κωδικός συστήματος κοπής</p> <p>[9] Στάθμη ακουστικής πίεσης (max.)</p> <p>[10] Αβεβαιότητα μέτρησης</p> <p>[11] Μετρούμενη στάθμη ακουστικής ισχύος (max.)</p> <p>[12] Στάθμη εγγυώμενης ηχητικής ισχύος</p> <p>[13] Επίπεδο κραδασμών (max.)</p> <p>[14] ΠΡΟΑΙΡΕΤΙΚΑ ΑΞΕΣΟΡΙΑ</p> <p>[15] Σετ "Mulching" (ψιλοτεμαχισμού)</p> <p>[16] ΠΡΟΑΙΡΕΤΙΚΑ</p> <p>[17] Αποθήκευση σε κατακόρυφη θέση</p> <p>* Για το συγκεκριμένο στοιχείο, ελέγξτε τα όσα αναγράφονται στην ετικέτα προσδιορισμού του μηχανήματος.</p> <p>** με "Vibe Control System"</p>
<p>[1] EN - TECHNICAL DATA</p> <p>[2] Nominal power</p> <p>[3] Max. engine operation speed</p> <p>[4] Machine weight</p> <p>[5] Cutting width cm</p> <p>[6] Grass catcher capacity</p> <p>[7] Dimensions:</p> <p>[7a] Length cm</p> <p>[7b] Width cm</p> <p>[7c] Height cm</p> <p>[8] Cutting means code</p> <p>[9] Acoustic pressure level (max.)</p> <p>[10] Measurement uncertainty</p> <p>[11] Acoustic power level measured (max.)</p> <p>[12] Acoustic power level guaranteed</p> <p>[13] Vibration level (max.)</p> <p>[14] OPTIONAL ACCESSORIES</p> <p>[15] Mulching kit</p> <p>[16] OPTIONS</p> <p>[17] Vertical storage</p> <p>* Please refer to the data indicated on the machine's identification plate for the exact figure.</p> <p>** with "Vibe Control System"</p>	<p>[1] ES - DATOS TÉCNICOS</p> <p>[2] Potencia nominal</p> <p>[3] Velocidad máx. de funcionamiento motor</p> <p>[4] Peso máquina</p> <p>[5] Amplitud de corte cm</p> <p>[6] Capacidad de la bolsa de recolección</p> <p>[7] Dimensiones:</p> <p>[7a] Longitud cm</p> <p>[7b] Anchura cm</p> <p>[7c] Altura cm</p> <p>[8] Código dispositivo de corte</p> <p>[9] Nivel de presión acústica (max.)</p> <p>[10] Incertidumbre de medida</p> <p>[11] Nivel de potencia acústica medido (max.)</p> <p>[12] Nivel de potencia acústica garantizado</p> <p>[13] Nivel de vibraciones (max.)</p> <p>[14] ACCESORIOS POR ENCARGO</p> <p>[15] Kit para "Mulching"</p> <p>[16] OPCIONES</p> <p>[17] Almacenaje vertical</p> <p>* Para el dato específico, hacer referencia a lo indicado en la etiqueta de identificación de la máquina.</p> <p>** con "Vibe Control System"</p>	<p>[1] ET - TEHNILISED ANDMED</p> <p>[2] Nominaalvõimsus</p> <p>[3] Mootori töötamise maks. kiirus</p> <p>[4] Masina mass</p> <p>[5] Lõikelaius cm</p> <p>[6] Kogumiskorvi maht</p> <p>[7] Mõõtmed:</p> <p>[7a] Pikkus cm</p> <p>[7b] Laius cm</p> <p>[7c] Kõrgus cm</p> <p>[8] Lõikeseadme kood</p> <p>[9] Heilrõhu tase (max.)</p> <p>[10] Mõõtemääramatus</p> <p>[11] Mõõdetud müra võimsuse tase (max.)</p> <p>[12] Garanteeritud müra võimsuse tase</p> <p>[13] Vibratsioonide tase (max.)</p> <p>[14] LISASEADMED TELLIMISEL</p> <p>[15] "Mütsimis" komplekt</p> <p>[16] VALIKUD</p> <p>[17] Vertikaalne hoiupepanek</p> <p>* Konkreetse info jaoks viidata masina identifitseerimisetiketil märgitud</p> <p>** koos "Vibe Control System"</p>

<p>[1] FI - TEKNISET TIEDOT</p> <p>[2] Nimellisteho</p> <p>[3] Moottorin maksimaalinen toimintanopeus</p> <p>[4] Laitteen paino</p> <p>[5] Leikkuleveys cm</p> <p>[6] Keruusäkin tilavuus</p> <p>[7] Mitat:</p> <p>[7a] Pituus cm</p> <p>[7b] Leveys cm</p> <p>[7c] Korkeus cm</p> <p>[8] Leikkuvälineen koodi</p> <p>[9] Akustisen paineen taso (max.)</p> <p>[10] Mittauspövarmuus</p> <p>[11] Mitattu melutaso (max.)</p> <p>[12] Taattu äänitehotaso</p> <p>[13] Tärläntäso (max.)</p> <p>[14] SAATAVANA OLEVAT LISÄVARUSTEET</p> <p>[15] Silppuamisvarusteet</p> <p>[16] VALINNAT</p> <p>[17] Varastointi pystysuunnassa</p> <p>* Määrättyä arvoa varten, viittaa laitteen tunnuslaatassa annettuihin tietoihin.</p> <p>** kanssa "Vibe Control System"</p>	<p>[1] FR - CARACTÉRISTIQUES TECHNIQUES</p> <p>[2] Puissance nominale</p> <p>[3] Vitesse max de fonctionnement moteur</p> <p>[4] Poids de la machine</p> <p>[5] Largeur de coupe cm</p> <p>[6] Capacité du bac de ramassage</p> <p>[7] Dimensions:</p> <p>[7a] Longueur cm</p> <p>[7b] Largeur cm</p> <p>[7c] Hauteur cm</p> <p>[8] Code organe de coupe</p> <p>[9] Niveau de pression acoustique (max.)</p> <p>[10] Incertitude de mesure</p> <p>[11] Niveau de puissance acoustique mesuré (max.)</p> <p>[12] Niveau de puissance acoustique garanti</p> <p>[13] Niveau de vibrations (max.)</p> <p>[14] EQUIPEMENTS SUR DEMANDE</p> <p>[15] Kit "Mulching"</p> <p>[16] OPTIONS</p> <p>[17] Entreposage vertical</p> <p>* Pour la valeur spécifique, se référer à ce qui est indiqué sur la plaque signalétique de la machine.</p> <p>** avec "Vibe Control System"</p>	<p>[1] HR - TEHNIČKI PODACI</p> <p>[2] Nazivna snaga</p> <p>[3] Maks. brzina rada motora</p> <p>[4] Težina stroja</p> <p>[5] Širina košnjice cm</p> <p>[6] Kapacitet košare za sakupljanje trave</p> <p>[7] Dimenzije:</p> <p>[7a] Dužina cm</p> <p>[7b] Širina cm</p> <p>[7c] Visina cm</p> <p>[8] Šifra noža</p> <p>[9] Razina zvučnog tlaka (max.)</p> <p>[10] Mjerna nesigurnost</p> <p>[11] Izmjerena razina zvučne snage (max.)</p> <p>[12] Zajamčena razina zvučne snage</p> <p>[13] Razina vibracija (cm)</p> <p>[14] DODATNA OPREMA PO NARUDŽBI</p> <p>[15] Komplet za "malčiranje"</p> <p>[16] OPCIJE</p> <p>[17] Okomito skladištenje</p> <p>* Specifični podatak pogledajte na identifikacijskoj etiketi stroja.</p> <p>** s "Vibe Control System"</p>
<p>[1] HU - MŰSZAKI ADATOK</p> <p>[2] Néveléves teljesítmény</p> <p>[3] A motor max. üzemi sebessége</p> <p>[4] A gép tömege</p> <p>[5] Munkaszélesség</p> <p>[6] A gyűjtőszak térfogata</p> <p>[7] Méretek</p> <p>[7a] Hosszúság cm</p> <p>[7b] Szélesség cm</p> <p>[7c] Magasság cm</p> <p>[8] Vágóegység kódszáma</p> <p>[9] Hangnyomásszint (max.)</p> <p>[10] Mérésbi bizonytalanság</p> <p>[11] Mért zajteljesítmény szint (max.)</p> <p>[12] Garantált zajteljesítmény szint</p> <p>[13] Vibrációs szint (max.)</p> <p>[14] RENDELHETŐ KIEGÉSZÍTŐK</p> <p>[15] "Mulcsozó" készlet</p> <p>[16] OPCIÓK</p> <p>[17] Független tárolás</p> <p>* A pontos adatot lásd a gép azonosító adattábláján.</p> <p>** a "Vibe Control System"</p>	<p>[1] LT - TECHNINIAI DUOMENYS</p> <p>[2] Vardinė galia</p> <p>[3] Maksimalus variklio darbo greitis</p> <p>[4] Įrenginio svoris</p> <p>[5] Pjovimo plotis, cm</p> <p>[6] Surinkimo maišo talpa</p> <p>[7] Matmenys:</p> <p>[7a] Ilgis, cm</p> <p>[7b] Plotis, cm</p> <p>[7c] Aukštis, cm</p> <p>[8] Pjovimo įtaiso kodas</p> <p>[9] Garso slėgio lygis (max.)</p> <p>[10] Matavimo paklaida</p> <p>[11] Išmatuotas garso galios lygis (max.)</p> <p>[12] Garantuotas garso galios lygis</p> <p>[13] Vibracijų lygis (max.)</p> <p>[14] UŽSAKOMI PRIEDAI</p> <p>[15] Mulčiavimo rinkinys</p> <p>[16] PASIRENKAMI PRIEDAI</p> <p>[17] Vertikalus sandėliavimas</p> <p>* Konkretūs specifiniai duomenys yra pateikti įrenginio identifikavimo etiketėje.</p> <p>** su "Vibe Control System"</p>	<p>[1] LV - TEHNISKIE DATI</p> <p>[2] Nominālā jauda</p> <p>[3] Maks. dzinēja griešanās ātrums</p> <p>[4] Mašīnas svars</p> <p>[5] Pļaušanas platums (cm)</p> <p>[6] Savākšanas maisa tilpums</p> <p>[7] Izmēri:</p> <p>[7a] Garums (cm)</p> <p>[7b] Platums (cm)</p> <p>[7c] Augstums (cm)</p> <p>[8] Griežējierīces kods</p> <p>[9] Skaņas spiediena līmenis (max.)</p> <p>[10] Mērījumu kļūda</p> <p>[11] Izmērītais skaņas intensitātes līmenis (max.)</p> <p>[12] Garantētais skaņas intensitātes līmenis</p> <p>[13] Vibrāciju līmenis (max.)</p> <p>[14] PIEDERUMI PĒC PASŪTĪJUMA</p> <p>[15] "Mulčēšanas" komplekts</p> <p>[16] PĀPILDAPRĪKOJUMS</p> <p>[17] Glabāšana vertikālā stāvoklī</p> <p>* Precīza vērtība ir norādīta mašīnas identifikācijas datu plaksnītē.</p> <p>** ar "Vibe Control System"</p>
<p>[1] MK - ТЕХНИЧКИ ПОДАТОЦИ</p> <p>[2] Номинална мојност</p> <p>[3] Максимална брзина на работа на моторот</p> <p>[4] Тежина на машината</p> <p>[5] Обем на кошење во см</p> <p>[6] Капацитет на вреќата за собирање</p> <p>[7] Димензии:</p> <p>[7a] Должина во см</p> <p>[7b] Ширина во см</p> <p>[7c] Висина см</p> <p>[8] Код на уредот со сечивото</p> <p>[9] Ниво на акустичен притисок (max.)</p> <p>[10] Отстапување при мерење</p> <p>[11] Измерено ниво на акустична мојност (max.)</p> <p>[12] Гарантирано ниво на акустична мојност</p> <p>[13] Ниво на вибрации (max.)</p> <p>[14] ДОПОЛНИТЕЛНА ОПРЕМА НА БАРАЊЕ</p> <p>[15] Комплет за "мелење"</p> <p>[16] ОПЦИИ</p> <p>[17] Вертикално складирање</p> <p>* За даден податок, проверете дали истиот е посочен на етикетата за идентификација на машината.</p> <p>** со "Vibe Control System"</p>	<p>[1] NL - TECHNISCHE GEGEVENS</p> <p>[2] Nominaal vermogen</p> <p>[3] Maximale snelheid voor de werking van de motor</p> <p>[4] Machine gewicht</p> <p>[5] Maatbreedte cm</p> <p>[6] Vermogen van de opvangzak</p> <p>[7] Afmetingen:</p> <p>[7a] Lengte cm</p> <p>[7b] Breedte cm</p> <p>[7c] Hoogte cm</p> <p>[8] Code snij-inrichting</p> <p>[9] Niveau geluidsdruk (max.)</p> <p>[10] Meetonzekerheid</p> <p>[11] Gemeten akoestisch vermogen (max.)</p> <p>[12] Gewaarborgd akoestisch vermogen</p> <p>[13] Niveau trillingen (max.)</p> <p>[14] OP AANVRAAG LEVERBARE ACCESSOIRES</p> <p>[15] Kit "Mulching"</p> <p>[16] OPTIES</p> <p>[17] Verticale opslag</p> <p>* Voor het specifiek gegeven, verwijst men naar wat aangegeven is op het identificatielabel van de machine.</p> <p>** met "Vibe Control System"</p>	<p>[1] NO - TEKNISKE DATA</p> <p>[2] Nominell effekt</p> <p>[3] Motorens maks driftshastighet</p> <p>[4] Maskinvekt</p> <p>[5] Klippebredde cm</p> <p>[6] Oppsamlerens volum</p> <p>[7] Mål:</p> <p>[7a] Lengde cm</p> <p>[7b] Bredder cm</p> <p>[7c] Hoyde cm</p> <p>[8] Artikkelnummer for klippeinnretning</p> <p>[9] Lydtrykknivå (max.)</p> <p>[10] Måleusikkerhet</p> <p>[11] Målt lydteknisk (max.)</p> <p>[12] Garantert lydteknisk</p> <p>[13] Vibrasjonsnivå (max.)</p> <p>[14] TILBEHØR PÅ FORESPØRSEL</p> <p>[15] Mulching-sett</p> <p>[16] EKSTRAUTSTYR</p> <p>[17] Lagring i loddrett posisjon</p> <p>* For spesifik informasjon, se referansen på maskinens identifikasjonsettekk.</p> <p>** med "Vibe Control System"</p>

<p>[1] PL - DANE TECHNICZNE</p> <p>[2] Moc znamionowa</p> <p>[3] Maks. prędkość obrotowa silnika</p> <p>[4] Ciężar maszyny</p> <p>[5] Szerokość koszenia w cm</p> <p>[6] Pojemność pojemnika na trawę</p> <p>[7] Wymiary:</p> <p>[7a] Długość w cm</p> <p>[7b] Szerokość w cm</p> <p>[7c] Wysokość w cm</p> <p>[8] Kod agregatu tnącego</p> <p>[9] Poziom ciśnienia akustycznego (max.)</p> <p>[10] Błąd pomiaru</p> <p>[11] Zmierzony poziom mocy akustycznej (max.)</p> <p>[12] Gwarantowany poziom mocy akustycznej</p> <p>[13] Poziom vibracji (max.)</p> <p>[14] AKCESORIA NA ZAMÓWIENIE</p> <p>[15] Zestaw do "Mulczowania"</p> <p>[16] OPCJE</p> <p>[17] Przechowywanie w pozycji pionowej</p> <p>* W celu uzyskania konkretnych danych, należy się odnieść do wskazań zamieszczonych na tabliczce identyfikacyjnej maszyny.</p> <p>** z "Vibe Control System"</p>	<p>[1] PT - DADOS TÉCNICOS</p> <p>[2] Potência nominal</p> <p>[3] Velocidade máx. de funcionamento do motor</p> <p>[4] Peso da máquina</p> <p>[5] Amplitude de corte cm</p> <p>[6] Capacidade do saco de recolha</p> <p>[7] Medidas:</p> <p>[7a] Comprimento cm</p> <p>[7b] Largura cm</p> <p>[7c] Altura cm</p> <p>[8] Código do dispositivo de corte</p> <p>[9] Nivel de pressão acústica (max.)</p> <p>[10] Incerteza de medição</p> <p>[11] Nivel de potência acústica medido (max.)</p> <p>[12] Nivel de potência acústica garantido</p> <p>[13] Nivel de vibrações (max.)</p> <p>[14] ACESSÓRIOS A PEDIDO</p> <p>[15] Kit "Mulching"</p> <p>[16] OPÇÕES</p> <p>[17] Armazenagem vertical</p> <p>* Para o dado específico, consulte a etiqueta de identificação da máquina.</p> <p>** com "Vibe Control System"</p>	<p>[1] RO - DATE TEHNICE</p> <p>[2] Putere nominală</p> <p>[3] Viteză max. de funcționare a motorului</p> <p>[4] Greutatea mașinii</p> <p>[5] Lățimea de tăiere cm</p> <p>[6] Capacitatea sacului de colectare</p> <p>[7] Dimensiuni:</p> <p>[7a] Lungime cm</p> <p>[7b] Lățime cm</p> <p>[7c] Înălțime cm</p> <p>[8] Codul dispozitivului de tăiere</p> <p>[9] Nivel de presiune acustică (max.)</p> <p>[10] Nesiguranță în măsurare</p> <p>[11] Nivel de putere acustică măsurat (max.)</p> <p>[12] Nivel de putere acustică garantat</p> <p>[13] Nivel de vibrații (max.)</p> <p>[14] AKCESORII LA CERERE</p> <p>[15] Kit de măruntire „Mulching”</p> <p>[16] OPȚIUNI</p> <p>[17] Depozitare verticală</p> <p>* Pentru informația specifică, consultați datele de pe eticheta de identificare a mașinii.</p> <p>** cu "Vibe Control System"</p>
<p>[1] RU - ТЕХНИЧЕСКИЕ ХАРАКТЕРИСТИКИ</p> <p>[2] Номинальная мощность</p> <p>[3] Макс. скорость работы двигателя</p> <p>[4] Вес машины</p> <p>[5] Ширина скашивания в см</p> <p>[6] Вместимость контейнера для сбора травы</p> <p>[7] Габариты:</p> <p>[7a] Длина в см</p> <p>[7b] Ширина в см</p> <p>[7c] Высота в см</p> <p>[8] Код режущего приспособления</p> <p>[9] Уровень звукового давления (max.)</p> <p>[10] Погрешность измерения</p> <p>[11] Измеренный уровень звуковой мощности (max.)</p> <p>[12] Гарантируемый уровень звуковой мощности</p> <p>[13] Уровень вибрации (max.)</p> <p>[14] ДОПОЛНИТЕЛЬНОЕ ОБОРУДОВАНИЕ ПО ТРЕБОВАНИЮ</p> <p>[15] Комплект "Мульчирование"</p> <p>[16] ОПЦИИ</p> <p>[17] Хранение в вертикальном положении</p> <p>* Точное значение см. на идентификационном ярлыке машины.</p> <p>** с "Vibe Control System"</p>	<p>[1] SK - TECHNICKÉ PARAMETRE</p> <p>[2] Menovitý výkon</p> <p>[3] Maximálna rýchlosť motora</p> <p>[4] Hmotnosť stroja</p> <p>[5] Šírka kosenia v cm</p> <p>[6] Kapacita zberného koša</p> <p>[7] Rozmery:</p> <p>[7a] Dĺžka v cm</p> <p>[7b] Šírka v cm</p> <p>[7c] Výška v cm</p> <p>[8] Kód kosacieho zariadenia</p> <p>[9] Úroveň akustického tlaku (max.)</p> <p>[10] Nepresnosť merania</p> <p>[11] Úroveň nameraného akustického výkonu (max.)</p> <p>[12] Úroveň zaručeného akustického výkonu</p> <p>[13] Úroveň vibrácií (max.)</p> <p>[14] VOLITELNÉ PRÍSLUŠENSTVO</p> <p>[15] Súprava na mulčovanie</p> <p>[16] MOŽNOSTI</p> <p>[17] Uskladnenie vo zvislej polohe</p> <p>* Ohľadne uvedeného parametra vychádzajte z hodnoty uvedenej na identifikačnom štítku stroja.</p> <p>** s "Vibe Control System"</p>	<p>[1] SL - TEHNIČNI PODATKI</p> <p>[2] Nazivna moč</p> <p>[3] Najvišja hitrost delovanja motorja</p> <p>[4] Teža stroja</p> <p>[5] Širina reza cm</p> <p>[6] Kapaciteta zbiralne košare</p> <p>[7] Dimenzije:</p> <p>[7a] Dolžina cm</p> <p>[7b] Širina cm</p> <p>[7c] Višina cm</p> <p>[8] Šifra rezalne naprave</p> <p>[9] Raven zvočnega tlaka (max.)</p> <p>[10] Nezanemljivost meritve</p> <p>[11] Izmerjena raven zvočne moči (max.)</p> <p>[12] Zajamčena raven zvočne moči</p> <p>[13] Nivo vibracij (max.)</p> <p>[14] DODATNA OPREMA PO NARČILU</p> <p>[15] Komplet za mulčenje</p> <p>[16] OPCJE</p> <p>[17] Shranjevanje v pokončnem položaju</p> <p>* Za specifični podatek glej identifikacijsko nalepko stroja.</p> <p>** s "Vibe Control System"</p>
<p>[1] SR - TEHNIČKI PODACI</p> <p>[2] Nazivna snaga</p> <p>[3] Maks. radna brzina motora</p> <p>[4] Težina mašine</p> <p>[5] Širina košenja u cm</p> <p>[6] Kapacitet vreće za skupljanje trave</p> <p>[7] Dimenzije:</p> <p>[7a] Dužina u cm</p> <p>[7b] Širina u cm</p> <p>[7c] Visina u cm</p> <p>[8] Šifra rezne glave</p> <p>[9] Nivo zvučnog pritiska (max.)</p> <p>[10] Merna nesigurnost</p> <p>[11] Izmereni nivo zvučne snage (max.)</p> <p>[12] Garantovani nivo zvučne snage</p> <p>[13] Nivo vibracija (max.)</p> <p>[14] DODATNI PRIBOR PO NARUDŽBINI</p> <p>[15] Komplet za malčiranje</p> <p>[16] OPCJE</p> <p>[17] Odlaganje u vertikalnom položaju</p> <p>* Za specifični podatak, pogledajte podatke navedene na identifikacijskoj nalepnici mašine.</p> <p>** s "Vibe Control System"</p>	<p>[1] SV - TEKNISKA SPECIFIKATIONER</p> <p>[2] Nominell effekt</p> <p>[3] Motorsnaximala funktionshastighet</p> <p>[4] Maskinvikt</p> <p>[5] Skärbredd</p> <p>[6] Uppsamplingspåsens kapacitet</p> <p>[7] Dimensioner:</p> <p>[7a] Längd cm</p> <p>[7b] Bredd cm</p> <p>[7c] Höjd cm</p> <p>[8] Skärnetens kod</p> <p>[9] ljudtrycksnivå (max.)</p> <p>[10] Tvivel med mått</p> <p>[11] Uppmått ljudeffektivnivå (max.)</p> <p>[12] Garanterad ljudeffektivnivå.</p> <p>[13] Vibrationsnivå (max.)</p> <p>[14] TILLBEHÖR PÅ BESTÄLLNING</p> <p>[15] Sats för "Mulching"</p> <p>[16] TILLVAL</p> <p>[17] Vertikal förvaring</p> <p>* För specifik information, se uppgifterna på maskinens märkplåt.</p> <p>** med "Vibe Control System"</p>	<p>[1] TR - TEKNİK VERİLER</p> <p>[2] Nominal güç</p> <p>[3] Motorun maksimum çalıřma hızı</p> <p>[4] Makine ağırlığı</p> <p>[5] Kesim genişlięi, cm</p> <p>[6] Toplama sepeti kapasitesi</p> <p>[7] Ebatlar:</p> <p>[7a] Uzunluk, cm</p> <p>[7b] Genişlik, cm</p> <p>[7c] Yükseklik, cm</p> <p>[8] Kesim düzeni kodu</p> <p>[9] Ses basınç seviyesi (max.)</p> <p>[10] Ölçü belirsizlięi</p> <p>[11] Ölçülen ses gücü seviyesi (max.)</p> <p>[12] Garant edilgen ses gücü seviyesi</p> <p>[13] Titreşim seviyesi (max.)</p> <p>[14] TALEP ÜZERİNE TEDARİK EDİLEN AKSESUARLAR</p> <p>[15] "Maçlama" kiti</p> <p>[16] SEÇENEKLER</p> <p>[17] Dikeş saklama</p> <p>* Spesifik değeri için, makine belirleme etiketinde belirtilen referans alın</p> <p>** ile "Vibe Control System"</p>



ОГЛАВЛЕНИЕ


1. ОБЩИЕ СВЕДЕНИЯ	1
1.1 Как следует читать это руководство	1
1.2 Обозначения	1
2. ПРАВИЛА БЕЗОПАСНОСТИ	2
2.1 Обучение	2
2.2 Подготовительные операции	2
2.3 Во время работы	2
2.4 Техническое обслуживание, хранение и транспортровка	3
2.5 Охрана окружающей среды	3
3. ОЗНАКОМЛЕНИЕ С МАШИНОЙ	4
3.1 Описание машины и предусмотренное применение	4
3.2 Знаки безопасности	4
3.3 Идентификационный ярлык	4
3.4 Основные компоненты	5
4. МОНТАЖ	5
4.1 Компоненты для монтажа	5
4.2 Монтаж контейнера	5
4.3 Монтаж рукоятки	5
5. СРЕДСТВА УПРАВЛЕНИЯ	6
5.1 Рукоятка ручного запуска	6
5.2 Кнопка электрического запуска	6
5.3 Рычаг управления дросселем	6
5.4 Управление вариатором скорости	6
5.5 Рычаг тормоза двигателя / режущего приспособления	6
5.6 Рычаг включения привода	6
5.7 Регулировка высоты скашивания травы	6
6. ИСПОЛЬЗОВАНИЕ МАШИНЫ	6
6.1 Подготовительные операции	7
6.2 Проверки безопасности	8
6.3 Запуск	8
6.4 Описание работы	9
6.5 Останов	10
6.6 После эксплуатации	10
7. ПЛАНОВОЕ ТЕХОБСЛУЖИВАНИЕ	10
7.1 Общие сведения	10
7.2 Заправка топливом	11
7.3 Проверка уровня / заправка моторным маслом	11
7.4 Очистка	11
7.5 Крепежные гайки и винты	11
7.6 Батарея	11
7.7 Регулировка кабеля вариатора	11
8. ВНЕПЛАНОВОЕ ТЕХОБСЛУЖИВАНИЕ	12
8.1 Режущее приспособление	12
9. ХРАНЕНИЕ	12
9.1 Хранение в вертикальном положении	12
10. ПЕРЕМЕЩЕНИЕ И ТРАНСПОРТИРОВКА	12
11. СЕРВИСНОЕ ОБСЛУЖИВАНИЕ И РЕМОНТ	13
12. УСЛОВИЯ ГАРАНТИИ	13
13. ТАБЛИЦА ТЕХНИЧЕСКОГО ОБСЛУЖИВАНИЯ	14
14. ВЫЯВЛЕНИЕ НЕПОЛАДОВ	15
15. ДОПОЛНИТЕЛЬНОЕ ОБОРУДОВАНИЕ ПО ТРЕБОВАНИЮ	16
15.1 КОМПЛЕКТ ДЛЯ МУЛЬЧИРОВАНИЯ	16

1. ОБЩИЕ СВЕДЕНИЯ

1.1 КАК СЛЕДУЕТ ЧИТАТЬ ЭТО РУКОВОДСТВО

В тексте этого руководства отдельные параграфы, содержащие особенно важную информацию о технике безопасности или принципах работы устройства, выделены следующим образом:

ПРИМЕЧАНИЕ ИЛИ ВАЖНО *содержит уточнения или другую ранее упомянутую информацию во избежание поломки машины или нанесения ущерба.*

Символ  обозначает опасность. Несоблюдение данного предупреждения может привести к получению и нанесению травм и/или нанесению ущерба.

- * Пункты, обрамленные серой пунктирной рамкой, содержат описание опциональных характеристик, не присущих всем моделям, представленным в данном руководстве. Проверьте, есть ли данная характеристика в вашей модели.

Все обозначения "передний", "задний", "правый" и "левый" указываются относительно оператора в положении управления машиной.

1.2 ОБОЗНАЧЕНИЯ

1.2.1 Рисунки

Рисунки в данном руководстве по эксплуатации пронумерованы 1, 2, 3 и так далее.

Компоненты, показанные на рисунках, обозначены буквами А, В, С и так далее.

Ссылка на компонент С на рисунке 2 осуществляется при помощи фразы: «См. рис. 2.С» или просто "(рис. 2.С)".


Изображения на рисунках являются приблизительными. Реальные детали могут отличаться от изображенных.

1.2.2 Названия глав

Данное руководство подразделяется на главы и пункты. Пункт под названием «2.1 Обучение» является подпунктом главы «2. Правила безопасности». Ссылки на главы и пункты обозначаются сокращением гл. или пункт и соответствующим номером. Пример: «гл. 2» или «пункт 2.1»

2. ПРАВИЛА БЕЗОПАСНОСТИ

2.1 ОБУЧЕНИЕ

 **Ознакомьтесь с органами управления и надлежащим использованием машины. Научитесь быстро останавливать двигатель. Несоблюдение мер предосторожности и рекомендаций может привести к пожарам и/или серьезным травмам.**

- Ни в коем случае не разрешайте пользоваться машиной детям или лицам, недостаточно хорошо знакомым с правилами обращения с ней. Местное законодательство может устанавливать минимальный возраст пользователя.
- Никогда не используйте машину, если пользователь устал, плохо себя чувствует или находится под воздействием лекарств, наркотиков, алкоголя или веществ, снижающих скорость рефлексов и уровень внимания.
- Не перевозите на машине детей или других пассажиров.
- Помните, что оператор или пользователь несет ответственность за несчастные случаи или ущерб, нанесенный другим лицам или их имуществу. Пользователь несет ответственность за оценку потенциальных рисков на участке, на котором он работает, кроме того, он должен принять все меры предосторожности, чтобы обеспечить свою безопасность и безопасность окружающих, в особенности на склонах, неровных, скользких или неустойчивых поверхностях.
- Если вы намерены передать или одолжить машину другим лицам, удостоверьтесь, что они ознакомились с указаниями по эксплуатации, изложенными в настоящем руководстве.

2.2 ПОДГОТОВИТЕЛЬНЫЕ ОПЕРАЦИИ

Средства индивидуальной защиты (СИЗ)

- Наденьте подходящую одежду, прочную рабочую обувь на нескользящей подошве и длинные брюки. Не запускайте машину босиком или в открытых сандалиях. Наденьте наушники для защиты органов слуха.
- Использование защиты органов слуха может снизить способность слышать предупреждения (крики или аварийные сигналы). Уделяйте особое внимание происходящему вокруг рабочего участка.
- Во всех ситуациях, где присутствует риск для рук, надевайте защитные перчатки.
- Не надевайте шарфы, халаты, колье, браслеты, развевающуюся одежду, а также одежду со шнурками и галстуки, а также любые висящие или широкие аксессуары, которые могут застрять в машине или в предметах и материалах, находящихся на рабочем месте.
- Должным образом соберите длинные волосы.

Рабочий участок / Машина

- Внимательно осмотрите рабочий участок и уберите все, что может быть выброшено машиной, либо повредить режущее приспособление/вращающиеся органы (камни, ветки, проволоку, кости и т.д.).

Двигатели внутреннего сгорания: топливо

 **ОПАСНОСТЬ!** Топливо легко воспламеняется.

- Храните топливо в специальных канистрах, омологированных для данной цели, в безопасном месте, вдали от источников тепла и открытого пламени.
- На канистрах не должно быть остатков травы, листьев или избытка смазки.
- Не оставляйте канистры в пределах досягаемости детей.
- Не курите во время заправки или доливки топлива, а также вообще при обращении с топливом.
- Заливайте топливо через воронку, только под открытым небом.
- Избегайте вдыхания паров топлива.
- Не добавляйте топливо и не снимайте пробку бака, когда двигатель работает или когда он горячий.
- Медленно откройте пробку бака, чтобы постепенно сбросить внутреннее давление.
- Не приближайте пламя к заправочному отверстию бака, чтобы проверить его содержимое.
- В случае разлива топлива не запускайте двигатель, уберите машину с места разлива топлива и примите меры по предупреждению возгорания до тех пор, пока топливо не испарится и его пары не рассеются.
- Немедленно уберите все следы топлива, которое пролилось на машину или на землю.
- Всегда возвращайте на место и плотно закручивайте пробки бака и канистры с топливом.
- Не запускайте машину в месте заправки; запуск двигателя необходимо осуществлять на расстоянии не менее, чем 3 метра от места заправки топливом.
- Избегайте контакта топлива с одеждой и, в случае ее загрязнения, переоденьтесь перед запуском двигателя.

2.3 ВО ВРЕМЯ РАБОТЫ

Рабочий участок

- Не включайте двигатель в закрытом пространстве, где может скопиться опасный угарный газ. Запуск должен производиться на улице или в хорошо проветриваемом месте. Не забывайте о том, что выхлопные газы двигателя токсичны.
- Во время запуска машины не направляйте глушитель и, следовательно, выхлопные газы на легковоспламеняющиеся материалы.
- Не используйте машину во взрывоопасной среде, поблизости от горючих жидкостей, газа или пыли. Электрооборудование генерирует искры, которые могут привести к возгоранию пыли или паров.
- Работайте только при дневном свете или при хорошем искусственном освещении, в условиях хорошей видимости.
- На рабочем участке не должно быть взрослых людей, детей и животных. Необходимо, чтобы другой взрослый человек смотрел за детьми.
- Избегайте работы на мокрой траве, под дождем или если близится гроза, особенно если возможны молнии.
- Обращайте особое внимание на неровности почвы (кочки, канавы), на уклон, на скрытые опасности и наличие возможных препятствий, которые могут ограничить видимость.
- Соблюдайте осторожность, работая рядом с обрывами, канавами и берегами водоемов.

- Машина может опрокинуться, если одно из колес переедет через их край или если край обвалится.
- На наклонных газонах работайте в поперечном направлении и ни в коем случае не вверх/вниз, будьте особенно внимательны при изменении направления и всегда имейте собственную точку опоры, а также следите, чтобы колеса не столкнулись с препятствиями (камни, ветки, корни и т.д.), что может привести к боковому скольжению или потере контроля над машиной.
 - Когда вы работаете на машине рядом с проезжей частью, учитывайте потенциальное присутствие транспортных средств.
 - Чтобы избежать риска пожара, не оставляйте машину с горячим двигателем вблизи листьев, сухой травы или других воспламеняющихся материалов.

Правила поведения во время работы

- Будьте осторожны при движении задним ходом или назад. При движении задним ходом смотрите назад до и во время движения, чтобы убедиться в отсутствии препятствий.
- Никогда не работайте бегом, только шагом.
- Избегайте ситуаций, когда газонокосилка тянет за собой оператора.
- Всегда держите руки и ноги на расстоянии от режущего приспособления как во время запуска, так и во время работы на машине.
- Внимание: режущий элемент продолжает вращаться в течение нескольких секунд после его выключения или после выключения двигателя.
- Всегда держитесь на безопасном расстоянии от отверстия для выброса.
- Не касайтесь частей двигателя, которые во время использования нагреваются. Риск ожогов.

⚠ В случае поломки или аварии во время работы незамедлительно выключите двигатель и уберите машину, чтобы она не нанесла еще больший ущерб; если произошел несчастный случай и оператор или третьи лица получили травмы, незамедлительно принять меры по помощи пострадавшим, наиболее подходящие в конкретной ситуации, и обратиться в медицинское учреждение для необходимого лечения. Тщательно удалите материал, который может нанести ущерб или травмы людям и животным, которые могут его не заметить.

Ограничения в применении

- Никогда не пользуйтесь машиной с поврежденными, отсутствующими или неправильно расположенными защитными приспособлениями (контейнер для сбора травы, защита бокового выброса, защита заднего выброса).
- Не используйте машину, если дополнительные оборудование/инструмент не установлены в предусмотренных местах.
- Не отключайте, не выключайте, не снимайте и не разбирайте имеющиеся защитные устройства/микровыключатели.
- Не меняйте регулировки двигателя и не перегружайте его. Если двигатель работает в режиме слишком высоких оборотов, риск травм повышается.
- Не подвергайте машину чрезмерным нагрузкам и не используйте маленькую машину для выполнения тяжелой работы; использование подходящей машины снижает риск и повышает качество работы.

2.4 ТЕХНИЧЕСКОЕ ОБСЛУЖИВАНИЕ, ХРАНЕНИЕ И ТРАНСПОРТИРОВКА

Регулярное техническое обслуживание и правильное хранение являются залогом безопасности машины и поддержания ее эксплуатационных качеств.

Техническое обслуживание

- Ни в коем случае не используйте машину с износившимися или поврежденными частями. Поврежденные и износившиеся детали всегда необходимо заменять, они не подлежат ремонту.
- Для предотвращения опасности возгорания регулярно удостоверяйтесь в отсутствии утечек масла и/или топлива.
- Во время наладки машины необходимо работать очень внимательно во избежание попадания пальцев в щель между движущимся режущим приспособлением и неподвижными узлами машины.

⚠ Значения уровня шума и вибрации, указанные в настоящем руководстве, являются максимальными рабочими значениями машины. Исполнение несбалансированного режущего элемента, слишком высокая скорость, отсутствие технического обслуживания существенно влияют на уровень шума и вибрацию. Следовательно, необходимо принять профилактические меры для устранения возможного ущерба, вызванного высоким уровнем шума и вибрационными нагрузками; выполнять обслуживание машины, надевать противозумные наушники, делать перерывы во время работы.

Хранение

- Не ставьте машину с топливом в баке в помещение, где испарения топлива могут вступить в контакт с пламенем, искрой или источником сильного тепла.
- Для снижения риска пожара не оставляйте контейнеры с отходами в помещении.

2.5 ОХРАНА ОКРУЖАЮЩЕЙ СРЕДЫ

Охрана окружающей среды должна являться существенным и первоочередным аспектом при пользовании машиной, во благо человеческого общества и окружающей среды, в которой мы живем.

- Старайтесь не беспокоить окружающих. Используйте машину только в разумное время (не рано утром и не поздно вечером, когда вы можете помешать окружающим).
- Строго соблюдайте местные нормы по утилизации упаковки, поврежденных частей или любых элементов со значительным влиянием на окружающую среду; эти отходы не должны выбрасываться в мусорные контейнеры, а должны быть отделены и переданы в специальные центры сбора отходов, занимающиеся их переработкой.
- Строго соблюдать действующие на местном уровне правила по вывозу отходов.
- После завершения срока службы машины не выбрасывайте ее с бытовым мусором, а обратитесь в центр сбора отходов в соответствии с действующим местным законодательством.

3. ОЗНАКОМЛЕНИЕ С МАШИНОЙ

3.1 ОПИСАНИЕ МАШИНЫ И ПРЕДУСМОТРЕННОЕ ПРИМЕНЕНИЕ

Данная машина является газонокосилкой с пешеходным управлением.

Машина состоит из двигателя, который приводит в действие режущее приспособление, расположенное в корпусе, у машины имеются колеса и рукоятка.

Оператор ведет машину и управляет ее основными органами, всегда находясь за рукояткой, поэтому он всегда находится на безопасном расстоянии от вращающегося режущего приспособления.

Если оператор отходит от машины, то двигатель и режущее приспособление выключаются в течение нескольких секунд.

3.1.1 Предусмотренное использование

Эта машина разработана и изготовлена для кошения (и сбора) травы на садовых участках и газонах с площадью, соответствующей производительности машины, которая управляется идущим за ней оператором.

В общих чертах, данная машина может:

1. Косить траву и собирать ее в контейнер для сбора травы.
2. Косить траву и выгружать ее на землю из задней части.
3. Косить траву и выгружать ее в сторону (если предусмотрено).
4. Косить траву, измельчать ее и укладывать на газон (эффект «мульчирования» - если предусмотрено).

Использование специального дополнительного оборудования, предусмотренного изготовителем в качестве оригинальной опции или приобретаемого отдельно, позволяет выполнять эту работу в различных режимах, описанных в данном руководстве или в инструкциях к отдельным дополнительным устройствам.

3.1.2 Неправильное использование

Любое другое использование, отличное от вышеупомянутого, может создать опасность и причинить ущерб людям и/или имуществу.

Входит в понятие неправильного использования (в качестве примера, но не ограничиваясь этими случаями):

- Водить на машине других людей, детей или животных, потому что они могут упасть и получить серьезные травмы, а также повлиять на безопасность управления машиной.
- Пользоваться машиной для собственного перемещения.
- Использовать машину для буксировки или подталкивания грузов.
- Приводить в действие режущее приспособление на участках без травы.
- Использовать машину для сбора листьев или отходов.

- Использовать машину для подравнивания живой изгороди или для стрижки нетравянистых растений.
- Пользование машиной несколькими операторами.

ВАЖНО *Ненадлежащее использование машины влечет за собой утрату силы гарантии и снимает с изготовителя всю ответственность, возлагая на пользователя ответственность за издержки в случае порчи имущества, получения травм или нанесения ущерба третьим лицам.*

3.1.3 Тип пользователя

Данная машина предназначена для широкого потребителя, для непрофессионального применения. Она предназначена для любительского применения.

ВАЖНО *Машиной должен управлять только один человек.*

3.2 ЗНАКИ БЕЗОПАСНОСТИ

На машине имеются различные символы (рис.2.0). Они призваны напоминать оператору о необходимости внимательной и осторожной эксплуатации.

Значение символов:



Внимание. Перед использованием машины прочитайте указания.



Предупреждение! Не вставляйте руки или ноги внутрь выемки для режущего приспособления. Перед выполнением каких-либо операций по техобслуживанию или ремонту, отсоедините колпачок свечи и прочитайте руководство.



Опасность! Риск выброса предметов. Удалите людей за пределы рабочей зоны во время пользования машиной.



Опасность! Опасность порезов. Подвижное режущее приспособление. Не вставляйте руки или ноги внутрь выемки для режущего приспособления.

ВАЖНО *Поврежденные или нечитаемые наклейки нуждаются в замене. Закажите новые наклейки в авторизованном сервисном центре.*

3.3 ИДЕНТИФИКАЦИОННЫЙ ЯРЛЫК

На идентификационном ярлыке указана следующая информация (рис.1.0).

1. Уровень звуковой мощности.
2. Знак соответствия директиве СЕ.
3. Год изготовления.
4. Тип машины.
5. Заводской номер.
6. Наименование и адрес изготовителя.
7. Код изделия.
8. Номинальная мощность и максимальное число оборотов двигателя.

9. Вес в кг.

Впишите идентификационные данные машины в специальные поля на ярлыке, помещенном на обратную сторону обложки.

ВАЖНО Указывайте идентификационные данные, указанные на идентификационном ярлыке, каждый раз при обращении в авторизованный сервисный центр.

ВАЖНО Образец декларации соответствия находится на последних страницах руководства.


3.4 ОСНОВНЫЕ КОМПОНЕНТЫ

Машина состоит из следующих основных составных частей, которые выполняют следующие функции (рис.1.0):


- A. Шасси:** это корпус, в котором находится вращающееся режущее приспособление.
- B. Двигатель:** обеспечивает как движение режущего приспособления, так и привод колес (если он предусмотрен).
- C. Режущее приспособление:** это элемент, предназначенный для кошения травы.
- D. Защита заднего выброса:** это защитное приспособление, которое предотвращает выброс собранных режущим приспособлением предметов на большое расстояние от машины.
- E. Задний желоб для выброса (если он предусмотрен):** кроме задней выгрузки скошенной травы на землю он выполняет также предохранительную функцию, поскольку предотвращает выброс собранных режущим приспособлением предметов на большое расстояние от машины.
- F. Защита бокового выброса (если она предусмотрена):** это защитное приспособление, которое предотвращает выброс собранных режущим приспособлением предметов на большое расстояние от машины.
- G. Боковой желоб для выброса (если он предусмотрен):** кроме боковой выгрузки скошенной травы на землю он выполняет также предохранительную функцию, поскольку предотвращает выброс собранных режущим приспособлением предметов на большое расстояние от машины.
- H. Контейнер для сбора травы:** кроме сбора скошенной травы, он выполняет также предохранительную функцию, поскольку предотвращает выброс собранных режущим приспособлением предметов на большое расстояние от машины.
- I. Рукоятка:** это рабочее место оператора. Ее длина позволяет оператору во время работы всегда держаться на безопасном расстоянии от вращающегося режущего приспособления.

- J. Рычаг тормоза двигателя / режущего приспособления:** Это рычаг, который позволяет запускать и выключать двигатель и одновременно подключать/отключать режущее приспособление.
- K. Рычаг включения привода:** этот рычаг включает привод колес и запускает движение машины.

4. МОНТАЖ

 **Правила безопасности приведены в гл. 2. Строго соблюдайте указания для предотвращения серьезных рисков и опасности.**

В связи со складированием и транспортировкой некоторые составные части машины не собираются непосредственно на заводе, их необходимо собрать после удаления упаковочного материала, согласно следующим указаниям.

 **Распаковка и завершение монтажа должны выполняться на твердой и ровной поверхности, где достаточно места для перемещения машины и ее упаковок, всегда пользуясь соответствующими инструментами. Перед использованием машины необходимо выполнить все указания, изложенные в разделе «МОНТАЖ».**

4.1 КОМПОНЕНТЫ ДЛЯ МОНТАЖА

В упаковке имеются компоненты для монтажа.

4.1.1 Распаковка

1. Вскрывайте упаковку осторожно и внимательно, чтобы не потерять компоненты.
2. Ознакомьтесь с документами, лежащими в коробке, в том числе, с данным руководством.
3. Извлеките из коробки все отдельные компоненты.
4. Извлеките из коробки машину.
5. Выбросьте коробку и упаковочные материалы в соответствии с местным законодательством.

4.2 МОНТАЖ КОНТЕЙНЕРА

Контейнер поставляется в уже собранном виде. Удостоверьтесь, что составные части собраны правильно рис.3.A) (тип "I" - "II").

4.3 МОНТАЖ РУКОЯТКИ

Осторожно раскройте рукоятку, чтобы она приняла рабочее положение (рис.4.A).

- Вставьте пусковой трос в нижнюю и верхнюю
- спирали и затяните гайку (рис.4.B).

5. СРЕДСТВА УПРАВЛЕНИЯ

5.1 РУКОЯТКА РУЧНОГО ЗАПУСКА

Предназначена для ручного запуска двигателя (рис.5.А).

5.2 КНОПКА ЭЛЕКТРИЧЕСКОГО ЗАПУСКА

ENGINE START Предназначена для электрического запуска двигателя (рис.5.В).

5.3 РЫЧАГ УПРАВЛЕНИЯ ДРОССЕЛЕМ

Регулирует число оборотов двигателя (рис.6.А).

Положения, отмеченные на табличке, указаны ниже:



1. На полных оборотах. Всегда используется во время работы машины.



2. Холостой ход. Используется, когда двигатель достаточно горячий во время стоянки.



3. Воздушная заслонка подключена. Используется для запуска холодного двигателя.

ПРИМЕЧАНИЕ Под холодным запуском подразумевается запуск, производимый как минимум через 5 минут после остановки двигателя или после заправки топливом.

5.4 УПРАВЛЕНИЕ ВАРИАТОРОМ СКОРОСТИ

Вариатор скорости позволяет регулировать скорость движения (рис.7.А).

Положения, отмеченные на табличке, указаны ниже:






1. Максимальная скорость.



2. Минимальная скорость.

ВАЖНО Переход от одной скорости к другой должен осуществляться при включенном двигателе и включенном приводе. Не прикасайтесь к приводу вариатора, когда двигатель выключен. Это действие может повредить вариатор.

ПРИМЕЧАНИЕ Если машина не продвигается, когда приводной механизм находится в положении «», достаточно будет установить рычаг управления в положение «», и сразу после этого вернуть его в положение «».

5.5 РЫЧАГ ТОРМОЗА ДВИГАТЕЛЯ / РЕЖУЩЕГО ПРИСПОСОБЛЕНИЯ

Этот рычаг, который позволяет запускать и выключать двигатель и одновременно подключать/отключать режущее приспособление (рис.8.А).

5.6 РЫЧАГ ВКЛЮЧЕНИЯ ПРИВОДА

Этот рычаг включает привод колес и запускает движение машины.



1. Привод включен. Движение газонокосилки происходит, когда рычаг упирается в рукоятку (рис.8.В). Газонокосилка прекращает продвижение при отпуске рычага.

ВАЖНО Запуск двигателя должен всегда выполняться при отключенном приводе.

ВАЖНО Во избежание повреждения узла трансмиссии не тяните машину назад, когда привод включен.

5.7 РЕГУЛИРОВКА ВЫСОТЫ СКАШИВАНИЯ ТРАВЫ

При помощи опускания или подъема шасси можно устанавливать несколько уровней высоты скашивания травы.



Выполняйте эту операцию при выключенном режущем приспособлении.

• Регулировка Типа "I".

Высоту скашивания травы регулируют, нажав кнопку (рис.9.А) и поднимая или опуская шасси ручкой (рис.9.В) до нужного уровня.

• Регулировка Типа "II".

Высоту скашиваемой травы регулируют специальным рычагом (рис.9.С), который поднимает или опускает шасси до нужного уровня.

6. ИСПОЛЬЗОВАНИЕ МАШИНЫ



Правила безопасности приведены в гл. 2. Строго соблюдайте указания для предотвращения серьезных рисков и опасности.

ВАЖНО *Инструкции по двигателю и батарее (если она предусмотрена) изложены в соответствующих руководствах.*

6.1 ПОДГОТОВИТЕЛЬНЫЕ ОПЕРАЦИИ

Перед началом работы необходимо выполнить несколько проверок и операций, чтобы обеспечить эффективную работу в условиях максимальной безопасности. Поставьте машину в горизонтальное положение так, чтобы она прочно опиралась на землю.

6.1.1 Заправка маслом и бензином

ВАЖНО *При поставке в машине отсутствуют моторное масло и топливо.*

Перед первым использованием машины после приобретения, заправьте топливо и залейте масло согласно указаниям и предупреждениям, содержащимся в руководстве по эксплуатации двигателя и пункте 7.2/7.3.

Всякий раз перед использованием

Проверяйте наличие топлива и уровень масла, выполнив указания, содержащиеся в руководстве по эксплуатации двигателя и пункте 7.2/7.3.

6.1.2 Подготовка машины к работе

ПРИМЕЧАНИЕ *Эта машина позволяет выполнять стрижку травы на газонах в различных режимах; перед началом работы уместно подготовить машину в соответствии с тем, как вы собираетесь выполнять скашивание.*

a. Подготовка к скашиванию и сбор травы в контейнер:

• Тип «I»

1. В моделях с возможностью боковой разгрузки: убедитесь в том, что защита бокового выброса (рис.10.A) опущена и заблокирована предохранительным рычагом (рис.10.B).
2. Установите контейнер для сбора травы, как показано на рисунке (рис.10.C). Установите боковые штифты в направляющие у основания рукоятки (рис.10.D), и протолкните контейнер вперед, пока не услышите звонкий щелчок (рис.10.E).

• Тип "II"

1. Поднимите защиту заднего выброса (рис.11.A) и правильно прикрепите контейнер для сбора травы, вставив боковые штифты в направляющие у основания рукоятки (рис.11.B).

b. Подготовка к скашиванию и задняя выгрузка травы на землю:

• Тип «I»

1. Снимите контейнер для сбора травы.
2. Поднимите защиту заднего выброса (рис.12.A) и закрепите задний желоб для выброса

(рис.12.B) в предусмотренных отверстиях, и проверьте прочность его закрепления.

3. В моделях с возможностью боковой разгрузки: убедитесь в том, что защита бокового выброса (рис.12.C) опущена и заблокирована предохранительным рычагом (рис.12.D).

Для того чтобы демонтировать задний желоб для выброса:

1. Поднимите защиту заднего выброса (рис.12.A).
2. Поднимите задний желоб для выброса, отсоединив его от отверстий (рис.12.B).

• Тип "II"

1. Снять контейнер и удостовериться, что защита заднего выброса (рис.13.A) прочно опущена.

c. Подготовка к скашиванию и размельчение травы (функция «мульчирование»):

1. Поднимите защиту заднего выброса (рис.14.A) и вставьте пробку-дефлектор (рис.14.B) в отверстие для выброса.
2. В моделях с возможностью боковой разгрузки: убедитесь в том, что защита бокового выброса (рис.12.C) опущена и заблокирована предохранительным рычагом (рис.12.D).

Для того, чтобы снять пробку-дефлектор:

1. Поднимите защиту заднего выброса (рис.14.A).
2. Снимите пробку-дефлектор (рис.14.B).

d. Подготовка к скашиванию и боковая выгрузка травы на землю:

1. Поднимите защиту заднего выброса (рис.15.A) и вставьте пробку-дефлектор (рис.15.B) в отверстие для выброса.
2. Слегка потяните предохранительный рычаг (рис.15.C) и поднимите защиту бокового выброса (рис.15.D).
3. Вставьте боковой желоб для выброса (рис.15.E).
4. Снова прикройте защиту бокового выброса (рис.15.D) таким образом, чтобы боковой желоб для выброса (рис.15.E) оказался заблокированным.

Для того чтобы демонтировать боковой желоб для выброса:

5. Слегка потяните предохранительный рычаг (рис.15.C) и поднимите защиту бокового выброса (рис.15.D).
6. Отсоедините боковой желоб для выброса (рис.15.E).


Для того, чтобы снять пробку-дефлектор:

1. Поднимите защиту заднего выброса (рис.15.A).
2. Снимите пробку-дефлектор (рис.15.B).

6.1.3 Регулировка высоты снашивания травы

Отрегулируйте высоту скашиваемой травы, как указано в (пункт 5.7).


6.1.4 Регулировка высоты рукоятки

 **Выполняйте эту операцию при выключенном режущем приспособлении.**

Рукоятку можно устанавливать на 3 различных уровнях высоты, обозначенных индикатором на основании рукоятки (рис.16.А). Для изменения высоты рукоятки нажмите на оба рычага по бокам рукоятки (рис.16.В) (тип "I". "II"), и удерживайте их в этом положении. Осторожно установите рукоятку на требуемую высоту и отпустите оба рычага. Из рабочего положения можно также сложить рукоятку в закрытое положение.

6.2 ПРОВЕРКИ БЕЗОПАСНОСТИ

Выполните следующие проверки безопасности и удостоверьтесь, что результаты проверок соответствуют данным, приведенным в таблице.

 **Прежде чем приступить к работе, всегда проверяйте безопасность машины.**


6.2.1 Общая проверка безопасности

Предмет	Результат
Ручки	Чистые, сухие.
Рукоятка	Она должна быть установлена правильно и прочно прикреплена к машине.
Режущее приспособление	Оно должно быть чистым, не поврежденным и не изношенным.
Защита заднего выброса; контейнер для сбора травы	Целостность не нарушена. Повреждения отсутствуют. Монтаж выполнен правильно.
Защита бокового выброса; боковой желоб для выброса	Целостность не нарушена. Повреждения отсутствуют. Монтаж выполнен правильно.
Рычаг тормоза двигателя / режущего приспособления	Рычаг должен свободно перемещаться, без приложения усилий, а при отпускании он должен автоматически и быстро возвращаться в нейтральное положение.
Пусковой трос	Целостность троса не должна быть нарушена.

Винты/гайки на машине и режущем приспособлении	Прочно затянуты (не ослаблены).
Электрические провода и кабель свечи	Без повреждений, чтобы избежать возникновения искр.
Колпачок свечи	Без повреждений, правильно установлен на свечу.
Машина	Без следов повреждения и износа.

6.2.2 Проверка работы машины

Действие	Результат
<ol style="list-style-type: none">1. Запустить машину (пункт 6.3).2. Отпустите рычаг тормоза двигателя / режущего приспособления.	<ol style="list-style-type: none">1. Режущее приспособление должно двигаться.2. Рычаги должны автоматически и быстро вернуться в нейтральное положение, двигатель должен выключиться, а режущее приспособление должно остановиться в течение нескольких секунд.
<ol style="list-style-type: none">1. Запустить машину (пункт 6.3).2. Нажмите на рычаг привода.3. Отпустите рычаг привода.	<ol style="list-style-type: none">2. Колеса вращаются и машина движется вперед.3. Колеса перестают вращаться, и машина останавливается.
Пробное перемещение	Аномальная вибрация отсутствует. Подозрительные шумы отсутствуют.

 **Если результат любой проверки отличается от приведенного в таблице, пользоваться машиной нельзя! Обращайтесь в сервисный центр для выполнения проверок и ремонта.**

6.3 ЗАПУСК

ПРИМЕЧАНИЕ Выполняйте запуск на ровном участке, где нет препятствий и высокой травы.

6.3.1 Модели с рукояткой для ручного запуска

1. В случае холодного запуска: установите рычаг управления дросселем в положение подключения воздушной заслонки (рис.6.А) (если имеется).
2. Потяните рычаг тормоза двигателя / режущего приспособления к рукоятке (рис.17.А).

ПРИМЕЧАНИЕ Рычаг тормоза двигателя / режущего приспособления необходимо удерживать в оттянутом положении, во избежание остановки двигателя.

3. Возьмитесь за пусковую рукоятку и запустите двигатель, резко дернув пусковой трос (рис.17.В).
4. После включения установите рычаг управления дросселем в положение режима полных оборотов (если имеется).

ПРИМЕЧАНИЕ Если рычаг управления воздушной заслонкой используется при разогревом двигателя, может засориться свеча, что вызовет неравномерную работу двигателя.

6.3.2 Модели с кнопкой электрического запуска

1. Вставьте входящую в комплектацию батарею в специальный отсек на двигателе (рис.18.А.1 / 18.А.2). (следуйте указаниям, изложенным в руководстве по эксплуатации двигателя).
2. До конца вставьте ключ (если он имеется) (рис.18.В).
3. Потяните рычаг тормоза двигателя / режущего приспособления к рукоятке (рис.17.А).

ПРИМЕЧАНИЕ Рычаг тормоза двигателя / режущего приспособления необходимо удерживать в оттянутом положении, во избежание остановки двигателя.

4. Нажмите на кнопку запуска и держите ее нажатой до включения двигателя (рис.18.Д).

6.4 ОПИСАНИЕ РАБОТЫ

ВАЖНО Во время работы всегда держитесь на безопасном расстоянии от режущего приспособления, насколько это позволяет длина рукоятки.

6.4.1 Скашивание травы

1. Начать продвижение и кошение травяного покрова.
2. Отрегулируйте скорость движения и высоту скашивания травы (пункт 5.7) в соответствии с состоянием газона (высота, плотность и влажность травы) и количеством скашиваемой травы.
3. Внешний вид газона улучшится, если скашивание будет осуществляться на одной и той же высоте, попеременно в двух направлениях (рис.20.0).

В случае «мульчирования» или задней выгрузки травы:

- Всегда избегайте скашивать значительное количество травы. Никогда не скашивайте более третьей части от высоты травы за один раз (рис.19.0).
- Всегда содержите шасси в чистоте (пункт 7.4.2).

В случае боковой выгрузки: рекомендуется разработать маршрут скашивания, который позволит избежать выгрузки скошенной травы на еще не скошенную часть газона.

6.4.2 Советы по поддержанию газона в хорошем состоянии

- Чтобы поддерживать хороший внешний вид газона, чтобы он был зеленый и мягкий, его необходимо регулярно стричь. На газоне могут расти различные виды травы. При частом кошении быстрее растет трава с большим количеством корней, образующая плотный травяной покров; если же, наоборот, кошение производится не так часто, большее распространение получает высокая и дикая трава (клевер, ромашки и т.д.). Периодичность стрижки должна соответствовать росту травы, не допуская слишком сильного выростания травы между одним скашиванием и другим.
- Оптимальная высота травы ухоженного газона составляет 4-5 см, при одном скашивании не следует срезать более одной трети от общей высоты. Если трава очень высокая, скашивание лучше осуществить в два приема с интервалом в один день; при первой стрижке режущие приспособления должны быть на максимальной высоте, а при второй – режущие приспособления следует установить на желаемый уровень.
- Слишком низкое скашивание приводит к разрывам и прореживанию травяного покрова, создавая эффект «пятен».
- В теплое и сухое время года рекомендуется поддерживать немного более высокую траву, чтобы уменьшить высыхание почвы.
- Всегда предпочтительней косить траву, когда газон сухой. Не косите мокрую траву; это может снизить эффективность работы режущего приспособления, поскольку трава будет на него налипать, и приведет к разрывам травяного покрова.
- Режущие приспособления должны быть целыми и хорошо заточенными, чтобы скашивание проходило правильно и из-за неровного среза не пожелтели бы концы травы.

6.4.3 Опорожнение контейнера для сбора травы

Когда контейнер для сбора травы (рис.1.H) переполняется, сбор травы теряет эффективность и звук газонокосилки меняется.

В случае, если контейнер для сбора травы оборудован индикатором содержимого:



Поднят = пустой.



Опущен = полный.

Во время работы с движущимся режущим приспособлением индикатор остается приподнятым до тех пор, пока контейнер будет в состоянии получать скошенную траву; его опускание означает, что контейнер полный и необходимо его опорожнить.

Для того, чтобы снять и опорожнить контейнер, следует:

1. Отпустите рычаг тормоза двигателя / режущего приспособления (рис.21.A).
2. Дождитесь останова режущего приспособления.
3. Только с контейнером Типа "II"
 - Поднимите защиту заднего выброса (рис.11.B).
4. Возьмитесь за ручку и снимите контейнер, удерживая его в вертикальном положении.

6.5 ОСТАНОВ

Для останова машины:

1. Отпустите рычаг тормоза двигателя / режущего приспособления (рис.21.A).
2. Дождитесь останова режущего приспособления.

⚠ После выключения машины требуется несколько секунд, прежде чем режущее приспособление остановится.

⚠ Сразу после выключения двигатель может быть очень горячим. Не прикасаться. Существует опасность ожога.

ВАЖНО Всегда выключайте машину:

- Во время перемещения от одной рабочей зоны к другой.
- При пересечении участков без травы.
- При преодолении препятствий.
- Перед регулировкой высоты скашивания травы.
- Каждый раз, когда вы снимаете или устанавливаете контейнер для сбора травы.
- Каждый раз, когда вы снимаете или устанавливаете задний желоб для выброса (если он предусмотрен).
- Каждый раз, когда вы снимаете или устанавливаете боковой желоб для выброса (если он предусмотрен).

6.6 ПОСЛЕ ЭКСПЛУАТАЦИИ

1. Выключите машину (пункт 6.5).
2. Отсоедините колпачок свечи (рис.25.A).
3. Нажмите на язычок (рис.25.B) и извлеките ключ (рис.25.C) (Модели с кнопкой электрического запуска).
4. Дайте остыть двигателю перед перемещением машины в какое-либо помещение.
5. Проведите очистку (пункт 7.4).
6. Проверьте, что нет ослабленных или поврежденных компонентов. Если необходимо, замените поврежденные компоненты и затяните ослабленные винты и болты.

ВАЖНО Каждый раз, когда машина не используется или остается без присмотра:

- Отсоедините колпачок свечи (рис.25.A).
- Извлеките ключ (рис.25.C) или батарею (в моделях с кнопкой электрического запуска).

7. ПЛАНОВОЕ ТЕХОБСЛУЖИВАНИЕ

7.1 ОБЩИЕ СВЕДЕНИЯ

⚠ Правила безопасности приведены в гл. 2. Строго соблюдайте указания для предотвращения серьезных рисков и опасности.

⚠ Перед любой проверкой, очисткой, техническим обслуживанием/регулировкой машины:

- Остановите машину.
- Удостоверьтесь, что все подвижные узлы полностью остановились.
- Подождите, пока двигатель остынет.
- Отсоедините колпачок свечи (рис.25.A).
- Извлеките ключ (рис.25.C) или батарею (в моделях с кнопкой электрического запуска).
- Прочитайте соответствующее руководство.
- Наденьте подходящую одежду, рабочие перчатки и защитные очки.
- Периодичность и описание операций технического обслуживания приведены в «Таблице технического обслуживания». Целью этой таблицы является помочь вам поддерживать эффективность и безопасность вашей машины. В ней указаны основные операции технического обслуживания машины и периодичность, предусмотренная для каждой из них. Выполняйте указанные действия по истечении первого из указанных сроков.
- Использование неоригинальных и/или неправильно установленных запасных частей и дополнительного оборудования может отрицательно сказаться на работе и безопасности машины. Изготовитель не несет ответственности за ущерб, несчастные случаи или травмы, вызванные данными изделиями.
- Оригинальные запчасти можно приобрести в сервисном центре или у авторизованных дистрибьюторов.


ВАЖНО Все операции по техническому обслуживанию и регулировке, не описанные

в данном руководстве, должны быть выполнены через вашего дистрибьютора или в специализированном сервисном центре.


- Тщательно мойте машину водой после каждого кошения.

7.2 ЗАПРАВКА ТОПЛИВОМ

Поставьте машину в горизонтальное положение так, чтобы она прочно опиралась на землю.

 **Во время заправки топлива машина должна быть остановлена и колпачок свечи должен быть снят.**

Залейте топливо согласно указаниям и мерам предосторожности, изложенным в руководстве по эксплуатации двигателя.

 **В машинах, которые допускается хранить в вертикальном положении (гл. 9.1), на топливном баке имеется индикатор уровня топлива. Не заполняйте бак выше нижней линии индикатора уровня (рис.22.А).**

ВАЖНО Избегайте попадания бензина на пластмассовые части двигателя и машины, чтобы не повредить их, и незамедлительно удаляйте все следы пролившегося бензина. Гарантия не распространяется на ущерб, нанесенный пластмассовым частям бензином.

ПРИМЕЧАНИЕ Топливо портится, поэтому оно не должно оставаться в баке дольше 30 дней. Прежде чем убрать машину на длительное хранение, залейте в бак столько топлива, сколько требуется для выполнения последней работы (пункт 9).

7.3 ПРОВЕРКА УРОВНЯ / ЗАПРАВКА МОТОРНЫМ МАСЛОМ

Проверьте/залейте моторное масло согласно указаниям и мерам предосторожности, изложенным в руководстве по эксплуатации двигателя.

Для обеспечения исправной работы и долговечности машины рекомендуется периодически менять моторное масло согласно интервалам, указанным в инструкции по эксплуатации двигателя.

Перед следующим использованием удостоверьтесь, что в машине надлежащий уровень масла.

7.4 ОЧИСТКА

После каждого использования чистите машину согласно приведенным ниже указаниям.

7.4.1 Очистка машины

- Всегда проверяйте, что вентиляционные отверстия не забиты отходами.
- Не использовать агрессивные жидкости для очистки шасси.
- Чтобы снизить риск пожара, очищайте машину, и в частности двигатель, от остатков травы, листьев или излишков смазки.

7.4.2 Очистка режущего узла

- Удалите остатки травы и грязи, скопившиеся внутри шасси, поскольку они могут засохнуть и затруднить последующий запуск машины.
- При необходимости доступа к нижней части наклоните машину исключительно на бок, указанный в руководстве по эксплуатации двигателя, следуя соответствующим инструкциям. Перед началом любого обслуживания удостоверьтесь в устойчивости машины.

В случае боковой или задней

- **выгрузки:** необходимо снять бок для выброса, если он установлен.

Промойте внутреннюю часть режущего узла следующим образом:

1. Снимите контейнер для сбора травы.
2. Подсоедините шланг подачи воды к специальному креплению (рис. 23.A).
3. Установите высоту скашивания в самое нижнее положение.
4. Всегда находитесь за рукояткой газонокосилки.
5. Запустить двигатель.

Краска внутренней части шасси может отходить со временем из-за абразивного воздействия скошенной травы; в этом случае необходимо своевременно покрыть окрашенный слой антикоррозионной краской во избежание образования ржавчины, которая может привести к коррозии металла.

7.4.3 Очистка контейнера

1. Опорожните контейнер для сбора травы.
2. Встряхните его, чтобы очистить от остатков травы и земли.
3. Промойте, прополощите его и положите его в место, где он быстро высохнет.


7.5 КРЕПЕЖНЫЕ ГАЙКИ И ВИНТЫ

Следите за тем, чтобы гайки и винты были затянуты, для уверенности в том, что машина всегда безопасна при работе.


7.6 БАТАРЕЯ

Батарея входит в комплектацию моделей с кнопкой электрического запуска. Указания относительно автономности, зарядки, хранения и обслуживания батареи изложены в руководстве по эксплуатации двигателя.


7.7 РЕГУЛИРОВКА КАБЕЛЯ ВАРИАТОРА

Данная регулировка необходима, если рычаг (рис.24.A) имеет тенденцию не оставаться в положении «».

ВАЖНО Регулировка должна производиться при выключенном двигателе.

Когда рычаг (рис.24.A) находится в положении «», поверните регулятор (рис.24.B) кабеля в направлении, указанном стрелкой, ровно настолько, насколько необходимо для того, чтобы рычаг оставался в требуемом положении.


8. ВНЕПЛАНОВОЕ ТЕХОБСЛУЖИВАНИЕ


 **Перед любой проверкой, очисткой, техническим обслуживанием/регулировкой машины:**


- **Остановите машину.**
- **Удостоверьтесь, что все подвижные узлы полностью остановились.**
- **Подождите, пока двигатель остынет.**
- **Отсоедините колпачок свечи (рис.25.A).**
- **Извлеките ключ (рис.25.C) или батарею (в моделях с кнопкой электрического запуска).**
- **Прочитайте соответствующее руководство.**
- **Наденьте подходящую одежду, рабочие перчатки и защитные очки.**

8.1 РЕЖУЩЕЕ ПРИСПОСОБЛЕНИЕ

Плохо заточенное режущее приспособление выдирает траву и приводит к пожелтению газона.

 **Не прикасайтесь к режущему приспособлению, пока не будет извлечен ключ, и до тех пор, пока режущее приспособление полностью не остановится.**

 **Все выполняемые на режущих приспособлениях операции (демонтаж, заточка, балансировка, ремонт, монтаж и/или замена) являются сложными и требуют специальных навыков, помимо использования соответствующего инструмента; в целях безопасности, они должны всегда выполняться в специализированном сервисном центре.**

 **Всегда заменяйте поврежденное, искривленное или изношенное режущее приспособление вместе с винтами для сохранения балансировки.**

ВАЖНО Всегда используйте оригинальные режущие приспособления, имеющие код, указанный в таблице «Технические характеристики».

Учитывая развитие гаммы продукции, режущие приспособления, указанные в таблице «Технические характеристики», могут со временем быть заменены другими, с аналогичными характеристиками взаимозаменяемости и безопасности в работе.

9. ХРАНЕНИЕ

Прежде чем убрать машину на хранение:

1. Запустите двигатель на открытом воздухе и дайте ему работать на холостом ходу

- до остановки, чтобы израсходовать все оставшееся в карбюраторе топлива.
2. Дать двигателю остыть.
 3. Отсоедините колпачок свечи (рис.25.А).
 4. Извлеките ключ (рис.25.С) или батарею (в моделях с кнопкой электрического запуска).
 5. Тщательно почистить машину (пункт 7.4).
 6. Проверить, что машина не имеет повреждений. Если необходимо, свяжитесь с авторизованным сервисным центром.
 7. Храните машину:
 - В сухом помещении.
 - Защищенном от погодного воздействия.
 - По возможности, накройте машину чехлом.
 - Вне досягаемости детей.
 - Удостоверьтесь, что вы убрали ключи и инструмент, использовавшиеся для обслуживания.

9.1 ХРАНЕНИЕ В ВЕРТИКАЛЬНОМ ПОЛОЖЕНИИ

В случае необходимости некоторые модели (см. таблицы технических данных) можно хранить в вертикальном положении (рис.26.0).

⚠ Не храните машину в вертикальном положении, если ее бак заполнен выше нижней линии индикатора уровня топлива (рис.22.А).

Выполните следующие действия:

1. Опустите шасси на высоту скашивания "3" (пункт 5.7).
2. Из рабочего положения нажмите на оба рычага по бокам рукоятки (рис.16.В) (тип "I"- "II"), и удерживайте их в этом положении.
3. Осторожно наклоните рукоятку в закрытое положение
4. Поднимите переднюю часть машины (рис.26.0).

⚠ Расположите машину так, чтобы режущее приспособление было обращено к стене или покрыто должным образом, чтобы оно не было опасным в случае прикосновения к нему, в том числе случайного, со стороны взрослых людей, детей или животных.

⚠ Не храните машину в наклонном положении, превышающем вертикальное положение (90°); в противном случае из топливного бака может вылиться бензин.

⚠ Не пытайтесь подготовить к вертикальному хранению машины, которые для этого не предусмотрены.

10. ПЕРЕМЕЩЕНИЕ И ТРАНСПОРТИРОВКА

Каждый раз, когда требуется передвинуть, поднять, перевезти или наклонить машину, следует:

- Выключите машину (пункт 6.5).

- Удостоверьтесь, что все подвижные узлы полностью остановились.
- Отсоедините колпачок свечи (рис.25.А).
- Извлеките ключ (рис.25.С) или батарею (в моделях с кнопкой электрического запуска).
- Надеть плотные рабочие перчатки.
- Поднимать машину, ухватив ее в таких точках, чтобы она не выскользнула, учитывая ее вес и особенности конструкции.
- Привлечь количество людей, соответствующее весу машины и характеристикам транспортного средства или места, в котором необходимо ее установить или отсюда следует ее забрать.
- Удостовериться, что при перемещении машина не нанесет ущерб и травмы.

При перевозке машины на автотранспорте или прицепе необходимо:

- Пользоваться специальными платформами с соответствующей грузоподъемностью, шириной и длиной.
- Загружать машину с выключенным двигателем, толкая ее, для чего необходимо привлечь соответствующее количество людей.
- Опустить режущий узел (пункт 5.7).
- Расположить ее таким образом, чтобы она ни для кого не представляла опасности.
- Прочно прикрепить ее к транспортному средству тросами или цепями для того, чтобы избежать опрокидывания, которое может вызвать повреждения и утечку топлива.

⚠ Не транспортируйте в вертикальном положении машины, которые предусмотрены для хранения в вертикальном положении.

11. СЕРВИСНОЕ ОБСЛУЖИВАНИЕ И РЕМОНТ

- В этом руководстве изложены все указания, необходимые для управления машиной и для правильного выполнения основных операций технического обслуживания, которое должен выполнять пользователь. Для выполнения всех действий по регулировке и обслуживанию, не описанных в этом руководстве, обращайтесь к Вашему дистрибьютору или в специализированный сервисный центр, располагающий подготовленным персоналом и оборудованием, необходимыми для правильного выполнения работы, поддержания уровня безопасности и восстановления первоначального состояния машины.
- Операции, выполненные в неподходящих для этого структурах или неквалифицированными людьми, приводят к аннулированию всех видов гарантии и снимают с изготовителя всю ответственность и обязательство.
- Только авторизованные сервисные центры могут выполнять гарантийный ремонт и обслуживание.
 - Авторизованные сервисные центры используют только оригинальные запасные части. Оригинальные запасные части и дополнительное оборудование были специально разработаны для машин данного типа.
 - Использование неоригинальных запасных частей и дополнительного оборудования не утверждено Изготовителем; использование неоригинальных

запасных частей и дополнительного оборудования снижает уровень безопасности машины, а также снимает с изготовителя все обязательства и ответственность.

12. УСЛОВИЯ ГАРАНТИИ

Условия гарантии распространяются только на потребителей, т.е. не на профессиональных пользователей.

Гарантия распространяется на все дефекты качества материалов и изготовления, подтвержденные местным дистрибутором или специализированным сервисным центром во время действия гарантийного периода. Применение гарантии ограничивается ремонтом или заменой детали, которая была признана дефективной. Рекомендуется раз в год отвозить машину в авторизованный сервисный центр для обслуживания, ухода и проверки исправности предохранительных устройств.

Условием применения гарантии является правильное техобслуживание машины.

Пользователь должен будет scrupulously следовать всем указаниям, изложенным в приложенной документации.

Гарантия не покрывает ущерб, вызванный:

- Недостаточным ознакомлением с сопроводительной документацией (руководствами по эксплуатации).
- Неправильным использованием.
- Невнимательностью, небрежностью.
- Внешними причинами (удары молнии, удары, наличие посторонних предметов во внутренней части машины) или несчастными случаями.

- Неправильными или неразрешенными изготовителем эксплуатацией и монтажом.
 - Неправильным техобслуживанием.
 - Модификацией машины.
 - Использованием неоригинальных запчастей (адаптируемых частей).
 - Использованием дополнительных приспособлений, не поставленных или не утвержденных Изготовителем.
- Гарантия также не распространяется на:
- Операции по плановому/внеплановому техобслуживанию (описанные в руководстве по эксплуатации).
 - Естественный износ таких расходных материалов, как приводные ремни, режущие приспособления, фары, колеса, предохранительные болты и провода.
 - Естественный износ.
 - Ухудшение эстетического состояния машины из-за ее эксплуатации.
 - Вещества, масло, бензин, смазку.
 - Опоры режущих приспособлений.
 - Любые дополнительные расходы, связанные с применением гарантии, такие как транспортные расходы до пользователя, транспортировка машины продавцу, аренда аналогичного оборудования или вызов внешней компании для осуществления любых работ по техобслуживанию.

На двигатели внутреннего сгорания, не являющиеся двигателями "ST", распространяется гарантия изготовителя соответствующего двигателя, согласно утвержденным им условиям.

Права пользователя защищает законодательство его страны. Настоящая гарантия никак не ограничивает прав пользователя, предусмотренных законами его страны.

13. ТАБЛИЦА ТЕХНИЧЕСКОГО ОБСЛУЖИВАНИЯ

Операция	Периодичность	Примечания
МАШИНА		
Проверка всех креплений	Каждый раз перед использованием	пункт 7.5
Проверка безопасности / Проверка органов управления	Каждый раз перед использованием	пункт 6.2
Проверка защиты заднего выброса / бокового выброса.	Каждый раз перед использованием	пункт 6.2.1
Проверка состояния контейнера для сбора травы, бокового желоба для выброса.	Каждый раз перед использованием	пункт 6.2.1
Проверка режущего приспособления	Каждый раз перед использованием	пункт 6.2.1
Общая очистка и проверка	Каждый раз после работы	пункт 7.4
Проверка наличия повреждений на машине. Если необходимо, свяжитесь с авторизованным сервисным центром.	Каждый раз после работы	-
Регулировка кабеля вариатора	**	пункт 7.7
Замена режущего приспособления	-	пункт 8.1 ***
ДВИГАТЕЛЬ		

Проверка уровня / заправка топливом	Каждый раз перед использованием	пункт 6.1.1 / 7.2 *
Проверка уровня / заправка моторным маслом	Каждый раз перед использованием	пункт 6.1.1 / 7.3 *
Проверка и чистка воздушного фильтра	*	*
Проверка и чистка контактов свечи	*	*
Замена свечи	*	*
Уровень заряда батареи	*	пункт 7.6 *

* См. руководство двигателя.

** Данную операцию следует выполнять при первых признаках неисправной работы

*** Операция, которая должна быть выполнена через вашего дистрибьютора или в специализированном сервисном центре

14. ВЫЯВЛЕНИЕ НЕПОЛАДОК

Если после выполнения описанных выше действий неполадки не исчезли, свяжитесь с вашим дистрибьютором.		
НЕПОЛАДКА	ВОЗМОЖНАЯ ПРИЧИНА	УСТРАНЕНИЕ
1. Двигатель не включается или самопроизвольно выключается.	Неправильная процедура запуска.	Выполнять инструкции (см. гл. 6.3).
	В двигателе не хватает масла или бензина.	Приступить к проверке уровней масла и бензина.
	Свеча грязная или неправильное расстояние между электродами.	Проверить свечу (См. руководство двигателя).
	Воздушный фильтр засорен.	Прочистить и/или заменить фильтр (См. руководство двигателя).
	Проблемы в карбюраторе.	Свяжитесь с авторизованным сервисным центром.
	В конце предыдущего сезона бензин из газонокосилки не был слит. Возможно, поплавков заблокирован.	См. руководство двигателя и свяжитесь с авторизованным сервисным центром.
2. Двигатель работает неравномерно, не набирает мощность при нагрузке или выключается во время работы.	Воздушный фильтр засорен.	Прочистить и/или заменить фильтр (См. руководство двигателя).
	Свеча грязная или неправильное расстояние между электродами.	Проверить свечу (См. руководство двигателя).
	Проблемы в карбюраторе.	Свяжитесь с авторизованным сервисным центром.
3. Заливание двигателя.	Ручной стартер был задействован несколько раз подряд при закрытой воздушной заслонке.	См. руководство двигателя.
	Ручной стартер был задействован несколько раз подряд при отсоединенном колпачке свечи.	Установить колпачок свечи и попробовать включить двигатель. (См. руководство двигателя).
4. Скошенная трава больше не собирается в контейнер.	Режущее приспособление ударило о посторонний предмет и подверглось удару.	Выключить двигатель и отсоединить колпачок свечи. Проверьте имеются ли повреждения и обратитесь в сервисный центр для замены режущего приспособления, если она потребуется (пункт 8.1).
	На внутренней части шасси имеется грязь.	Почистить внутреннюю часть шасси, чтобы облегчить поступление травы в контейнер (пункт 7.4.2).

5. Кошение травы затруднено.	Режущее приспособление в неудовлетворительном состоянии.	Обращайтесь в сервисный центр для заточки или замены режущего приспособления.
6. Наблюдается слишком сильный шум и/или вибрация во время работы.	Части машины повреждены или ослаблены. Штифт на режущем приспособлении вышел из своего гнезда.	Остановите машину и отсоедините кабель свечи (рис.25.0). Выявите наличие возможных повреждений. Проверьте, нет ли ослабленных частей и затяните их. Обратитесь в специализированный сервисный центр для выполнения проверок, замены и ремонта.
	Крепление режущего приспособления ослаблено или режущее приспособление повреждено.	Выключить двигатель и отсоединить колпачок свечи (рис.25.0). Обратитесь в сервисный центр для проверки, замены или ремонта (пункт 8.1).

15. ДОПОЛНИТЕЛЬНОЕ ОБОРУДОВАНИЕ ПО ТРЕБОВАНИЮ

15.1 КОМПЛЕКТ ДЛЯ МУЛЬЧИРОВАНИЯ

Тонко измельчает скошенную траву и оставляет ее на газоне вместо того, чтобы собирать ее в контейнер (в машинах, оборудованных такой функцией) (рис.27.0).

DICHIARAZIONE CE DI CONFORMITÀ (Istruzioni Originali)

(Direttiva Macchine 2006/42/CE, Allegato II, parte A)

1. **La Società:** STIGA S.p.A. – Via del Lavoro, 6 – 31033 Castelfranco Veneto (TV) – Italy
2. Dichiaro sotto la propria responsabilità, che la macchina: Tosaerba con conducente a piedi / taglio erba

- a) Tipo / Modello Base
b) Mese/Anno di costruzione
c) Matricola

MP2 504, MP2 504-R

- d) Motore a scoppio

3. È conforme alle specifiche delle direttive:

- MD: 2006/42/EC
e) Ente Certificatore: /
f) Esame CE del tipo: /
- OND: 2000/14/EC, ANNEX VI - 2005/88/EC
D. Lgs. 262/2002, ANNEX VI, proc. 1 (Italy)
e) Ente Certificatore:

N°0197 – TÜV Rheinland LGA Products GmbH
Tillystrasse 2, 90431 Nürnberg – Germany

- EMCD: 2014/30/EU

4. Riferimento alle Norme armonizzate:

EN ISO 5395-1:2013+A1:2018
EN ISO 5395-2:2013+A1:2016+A2:2017

EN 55012:2007+A1:2009
EN ISO 14982:2009

- g) Livello di potenza sonora misurato 96 dB(A)
h) Livello di potenza sonora garantito 96 dB(A)
i) Ampiezza di taglio 48 cm

- n) Persona autorizzata a costituire il Fascicolo Tecnico:

STIGA S.p.A.
Via del Lavoro, 6
31033 Castelfranco Veneto (TV) - Italia

- o) Castelfranco V.to, 22.06.2018

Senior VP R&D & Engineering
Maurizio Tursini



DICHIARAZIONE CE DI CONFORMITÀ (Istruzioni Originali)
(Direttiva Macchine 2006/42/CE, Allegato II, parte A)

1. **La Società:** STIGA S.p.A. – Via del Lavoro, 6 – 31033 Castelfranco Veneto (TV) – Italy
2. Dichiara sotto la propria responsabilità, che la macchina: Tosaerba con conducente a piedi / taglio erba

- a) Tipo / Modello Base
b) Mese/Anno di costruzione
c) Matricola

MP2 554, MP2 554-R

- d) Motore a scoppio

3. É conforme alle specifiche delle direttive:

- MD: 2006/42/EC
e) Ente Certificatore: /
f) Esame CE del tipo: /

- OND: 2000/14/EC, ANNEX VI - 2005/88/EC
D. Lgs. 262/2002, ANNEX VI, proc. 1 (Italy)
e) Ente Certificatore:

N°0197 – TÜV Rheinland LGA Products GmbH
Tillystrasse 2, 90431 Nürnberg – Germany

- EMCD: 2014/30/EU

4. Riferimento alle Norme armonizzate:

EN ISO 5395-1:2013+A1:2018

EN 55012:2007+A1:2009

EN ISO 5395-2:2013+A1:2016+A2:2017

EN ISO 14982:2009

- g) Livello di potenza sonora misurato 98 dB(A)
h) Livello di potenza sonora garantito 98 dB(A)
i) Ampiezza di taglio 53 cm

- n) Persona autorizzata a costituire il Fascicolo Tecnico:

STIGA S.p.A.
Via del Lavoro, 6
31033 Castelfranco Veneto (TV) - Italia

- o) Castelfranco V.to, 22.06.2018

Senior VP R&D & Engineering
Maurizio Tursini



FR (Traduction de la notice originale)	EN (Translation of the original instruction)	DE (Übersetzung der Originalanleitung)	NO (Oversettelse av original brukerveiling)	SV (Översättning av bruksanvisning i original)	DA (Oversættelse af den originale brugsanvisning)
<p>1. La Sécurité</p> <p>2. Déclarer sans la propre responsabilité que la machine n'est pas en panne et contacter le point de contact de la pièce</p> <p>3. Niveau de Modos de Base</p> <p>4. Mode d'Arrêt de construction</p> <p>5) Batterie</p> <p>6) Moteur: moteur essence</p> <p>7) Conformité aux prescriptions des directives</p> <p>8) Organisme de certification</p> <p>9) Examen CE de la Type</p> <p>10) Niveau des Normes harmonisées</p> <p>11) Niveau de puissance sonore mesuré</p> <p>12) Niveau de puissance sonore garanti</p> <p>13) Logiciel de coupe</p> <p>14) Performances stables à stable à Dossiers Techniques</p> <p>15) Liste de Date</p>	<p>1. Declaration of Conformity (Machine Directive 2004/42/EC, Annex I, part A), The Contact</p> <p>2. Heavy declare under its own responsibility that the machine is not broken and contact the point of contact of the part</p> <p>3. Type / Modos de Base</p> <p>4. Stop / Mode of manufacture</p> <p>5) Motor: motor</p> <p>6. Conforms to directive specifications:</p> <p>7) CE marking</p> <p>8) CE conformity</p> <p>9) Reference to harmonised Standards</p> <p>10) Sound power level measured</p> <p>11) Sound power level guaranteed</p> <p>12) Range of cut</p> <p>13) Person authorized to create the Technical Folder</p> <p>14) Place and Date</p>	<p>1. Die Gerätschaft</p> <p>2. Ernsthaft erklären Verantwortung über die Maschine: Handgriffe/Rasenmäher / Rasenmäher</p> <p>3) Typ / Modos</p> <p>4) Typ / Bauzustand</p> <p>5) Motor: Motor</p> <p>6) Konformität mit Richtlinie Spezifikationen</p> <p>7) CE-Markierung</p> <p>8) Verweis auf harmonisierte Standards</p> <p>9) EG-Markierung</p> <p>10) Gemessene Schallleistung</p> <p>11) Garantierte Schallleistung</p> <p>12) Schnittbereich</p> <p>13) Person, die befugigt ist, die technische Unterlagen zu erstellen</p> <p>14) Ort und Datum</p>	<p>1. Føremål</p> <p>2. Erklære at egne ansvar for maskinen: Håndtere grepp/maskin / gressklipper</p> <p>3) Type / Modus</p> <p>4) Motor / forbrugsenergi</p> <p>5) Oppfyllelse av direktivspesifikasjoner</p> <p>6) CE-merking</p> <p>7) Referanse til harmoniserte standarder</p> <p>8) Lydverdi målt</p> <p>9) Garanterte lydverdi</p> <p>10) Lydverdi målt</p> <p>11) Lydverdi som er garantert</p> <p>12) Skjæringsområde</p> <p>13) Person som har fullmakt til å utarbeide teknisk dokumentasjon</p> <p>14) Sted og dato</p>	<p>1. Føremål</p> <p>2. Erklære at egen ansvar for maskinen: Håndtere grepp/maskin / gressklipper</p> <p>3) Type / Modus</p> <p>4) Motor / forbrugsenergi</p> <p>5) Oppfyllelse av direktivspesifikasjoner</p> <p>6) CE-merking</p> <p>7) Referanse til harmoniserte standarder</p> <p>8) Lydverdi målt</p> <p>9) Garanterte lydverdi</p> <p>10) Lydverdi målt</p> <p>11) Lydverdi som er garantert</p> <p>12) Skjæringsområde</p> <p>13) Person som har fullmakt til å utarbeide teknisk dokumentasjon</p> <p>14) Sted og dato</p>	<p>1. Føremål</p> <p>2. Erklære at egen ansvar for maskinen: Håndtere grepp/maskin / gressklipper</p> <p>3) Type / Modus</p> <p>4) Motor / forbrugsenergi</p> <p>5) Oppfyllelse av direktivspesifikasjoner</p> <p>6) CE-merking</p> <p>7) Referanse til harmoniserte standarder</p> <p>8) Lydverdi målt</p> <p>9) Garanterte lydverdi</p> <p>10) Lydverdi målt</p> <p>11) Lydverdi som er garantert</p> <p>12) Skjæringsområde</p> <p>13) Person som har fullmakt til å utarbeide teknisk dokumentasjon</p> <p>14) Sted og dato</p>
<p>1. Verifying the cooperativity (bruksanvisning)</p> <p>2. Declaration of conformity (Machine Directive 2004/42/EC, Annex I, part A)</p> <p>3. Heavy declare under its own responsibility that the machine is not broken / gressklipper</p> <p>4) Type / Modos de Base</p> <p>5) Motor: motor</p> <p>6) Conforms to directive specifications of the directives</p> <p>7) CE marking</p> <p>8) Reference to the CE harmonized norms</p> <p>9) Sound power level measured</p> <p>10) Guaranteed sound power level</p> <p>11) Cutting range</p> <p>12) Authorized person for the creation of the Technical Folder</p> <p>13) Place and Date</p>	<p>1. Verifying the cooperativity (bruksanvisning)</p> <p>2. Declaration of conformity (Machine Directive 2004/42/EC, Annex I, part A)</p> <p>3. Heavy declare under its own responsibility that the machine is not broken / gressklipper</p> <p>4) Type / Modos de Base</p> <p>5) Motor: motor</p> <p>6) Conforms to directive specifications of the directives</p> <p>7) CE marking</p> <p>8) Reference to the CE harmonized norms</p> <p>9) Sound power level measured</p> <p>10) Guaranteed sound power level</p> <p>11) Cutting range</p> <p>12) Authorized person for the creation of the Technical Folder</p> <p>13) Place and Date</p>	<p>1. Verifying the cooperativity (bruksanvisning)</p> <p>2. Declaration of conformity (Machine Directive 2004/42/EC, Annex I, part A)</p> <p>3. Heavy declare under its own responsibility that the machine is not broken / gressklipper</p> <p>4) Type / Modos de Base</p> <p>5) Motor: motor</p> <p>6) Conforms to directive specifications of the directives</p> <p>7) CE marking</p> <p>8) Reference to the CE harmonized norms</p> <p>9) Sound power level measured</p> <p>10) Guaranteed sound power level</p> <p>11) Cutting range</p> <p>12) Authorized person for the creation of the Technical Folder</p> <p>13) Place and Date</p>	<p>1. Verifying the cooperativity (bruksanvisning)</p> <p>2. Declaration of conformity (Machine Directive 2004/42/EC, Annex I, part A)</p> <p>3. Heavy declare under its own responsibility that the machine is not broken / gressklipper</p> <p>4) Type / Modos de Base</p> <p>5) Motor: motor</p> <p>6) Conforms to directive specifications of the directives</p> <p>7) CE marking</p> <p>8) Reference to the CE harmonized norms</p> <p>9) Sound power level measured</p> <p>10) Guaranteed sound power level</p> <p>11) Cutting range</p> <p>12) Authorized person for the creation of the Technical Folder</p> <p>13) Place and Date</p>	<p>1. Verifying the cooperativity (bruksanvisning)</p> <p>2. Declaration of conformity (Machine Directive 2004/42/EC, Annex I, part A)</p> <p>3. Heavy declare under its own responsibility that the machine is not broken / gressklipper</p> <p>4) Type / Modos de Base</p> <p>5) Motor: motor</p> <p>6) Conforms to directive specifications of the directives</p> <p>7) CE marking</p> <p>8) Reference to the CE harmonized norms</p> <p>9) Sound power level measured</p> <p>10) Guaranteed sound power level</p> <p>11) Cutting range</p> <p>12) Authorized person for the creation of the Technical Folder</p> <p>13) Place and Date</p>	<p>1. Verifying the cooperativity (bruksanvisning)</p> <p>2. Declaration of conformity (Machine Directive 2004/42/EC, Annex I, part A)</p> <p>3. Heavy declare under its own responsibility that the machine is not broken / gressklipper</p> <p>4) Type / Modos de Base</p> <p>5) Motor: motor</p> <p>6) Conforms to directive specifications of the directives</p> <p>7) CE marking</p> <p>8) Reference to the CE harmonized norms</p> <p>9) Sound power level measured</p> <p>10) Guaranteed sound power level</p> <p>11) Cutting range</p> <p>12) Authorized person for the creation of the Technical Folder</p> <p>13) Place and Date</p>

SL (Prevod izvirnih podatkov)	ES (Prevod izvirnih podatkov)	SK (Překlad původních údajů)
<p>1. Verifying the cooperativity (bruksanvisning)</p> <p>2. Declaration of conformity (Machine Directive 2004/42/EC, Annex I, part A)</p> <p>3. Heavy declare under its own responsibility that the machine is not broken / gressklipper</p> <p>4) Type / Modos de Base</p> <p>5) Motor: motor</p> <p>6) Conforms to directive specifications of the directives</p> <p>7) CE marking</p> <p>8) Reference to the CE harmonized norms</p> <p>9) Sound power level measured</p> <p>10) Guaranteed sound power level</p> <p>11) Cutting range</p> <p>12) Authorized person for the creation of the Technical Folder</p> <p>13) Place and Date</p>	<p>1. Verifying the cooperativity (bruksanvisning)</p> <p>2. Declaration of conformity (Machine Directive 2004/42/EC, Annex I, part A)</p> <p>3. Heavy declare under its own responsibility that the machine is not broken / gressklipper</p> <p>4) Type / Modos de Base</p> <p>5) Motor: motor</p> <p>6) Conforms to directive specifications of the directives</p> <p>7) CE marking</p> <p>8) Reference to the CE harmonized norms</p> <p>9) Sound power level measured</p> <p>10) Guaranteed sound power level</p> <p>11) Cutting range</p> <p>12) Authorized person for the creation of the Technical Folder</p> <p>13) Place and Date</p>	<p>1. Verifying the cooperativity (bruksanvisning)</p> <p>2. Declaration of conformity (Machine Directive 2004/42/EC, Annex I, part A)</p> <p>3. Heavy declare under its own responsibility that the machine is not broken / gressklipper</p> <p>4) Type / Modos de Base</p> <p>5) Motor: motor</p> <p>6) Conforms to directive specifications of the directives</p> <p>7) CE marking</p> <p>8) Reference to the CE harmonized norms</p> <p>9) Sound power level measured</p> <p>10) Guaranteed sound power level</p> <p>11) Cutting range</p> <p>12) Authorized person for the creation of the Technical Folder</p> <p>13) Place and Date</p>

SL (Prevod izvirnih podatkov)	ES (Prevod izvirnih podatkov)	SK (Překlad původních údajů)
<p>1. Verifying the cooperativity (bruksanvisning)</p> <p>2. Declaration of conformity (Machine Directive 2004/42/EC, Annex I, part A)</p> <p>3. Heavy declare under its own responsibility that the machine is not broken / gressklipper</p> <p>4) Type / Modos de Base</p> <p>5) Motor: motor</p> <p>6) Conforms to directive specifications of the directives</p> <p>7) CE marking</p> <p>8) Reference to the CE harmonized norms</p> <p>9) Sound power level measured</p> <p>10) Guaranteed sound power level</p> <p>11) Cutting range</p> <p>12) Authorized person for the creation of the Technical Folder</p> <p>13) Place and Date</p>	<p>1. Verifying the cooperativity (bruksanvisning)</p> <p>2. Declaration of conformity (Machine Directive 2004/42/EC, Annex I, part A)</p> <p>3. Heavy declare under its own responsibility that the machine is not broken / gressklipper</p> <p>4) Type / Modos de Base</p> <p>5) Motor: motor</p> <p>6) Conforms to directive specifications of the directives</p> <p>7) CE marking</p> <p>8) Reference to the CE harmonized norms</p> <p>9) Sound power level measured</p> <p>10) Guaranteed sound power level</p> <p>11) Cutting range</p> <p>12) Authorized person for the creation of the Technical Folder</p> <p>13) Place and Date</p>	<p>1. Verifying the cooperativity (bruksanvisning)</p> <p>2. Declaration of conformity (Machine Directive 2004/42/EC, Annex I, part A)</p> <p>3. Heavy declare under its own responsibility that the machine is not broken / gressklipper</p> <p>4) Type / Modos de Base</p> <p>5) Motor: motor</p> <p>6) Conforms to directive specifications of the directives</p> <p>7) CE marking</p> <p>8) Reference to the CE harmonized norms</p> <p>9) Sound power level measured</p> <p>10) Guaranteed sound power level</p> <p>11) Cutting range</p> <p>12) Authorized person for the creation of the Technical Folder</p> <p>13) Place and Date</p>

IT • Il contenuto e le immagini del presente manuale d'uso sono stati realizzati per conto di STIGA S.p.A. e sono tutelati da diritto d'autore – E' vietata ogni riproduzione o alterazione anche parziale non autorizzata del documento.

BG • Съдържанието и изображенията в настоящото ръководство са извършени за STIGA S.p.A. и са защитени с авторски права – Забранява се всяко неотризирано възпроизвеждане или промяна, дори и отчасти на документа.

BS • Sadržaj i slike iz ovog korisničkog priručnika napravljeni su isključivo za STIGA S.p.A. i zaštićeni su autorskim pravima – zabranjena je svaka neovlašćena reprodukcija ili izmjena dokumenta, djelomično ili u potpunosti.

CS • Obsah a obrázky v tomto návodu k použití byly zpracovány jménem společnosti STIGA S.p.A. a jsou chráněny autorským právem – Reprodukce či nepovolené pozměňování tohoto dokumentu, a to i částečně, je zakázáno.

DA • Indhold og illustrationer i denne vejledning er blevet skabt på vegne af STIGA S.p.A. og er beskyttet af ophavsret – Enhver gengivelse eller ændring, også delvis, af dokumentet uden autorisation hertil er forbudt.

DE • Inhalt und Bilder dieser Bedienungsanleitung wurden im Namen von STIGA S.p.A. erstellt und sind urheberrechtlich geschützt – Jede nicht genehmigte Vervielfältigung oder Veränderung, auch auszugsweise, dieses Dokuments ist verboten.

EL • Το περιεχόμενο και οι εικόνες στο παρόν εγχειρίδιο χρήσης δημιουργήθηκαν για λογαριασμό της εταιρείας STIGA S.p.A. και προστατεύονται από πνευματικά δικαιώματα – Απαγορεύεται οποιαδήποτε αναπαραγωγή ή τροποποίηση, έστω και μερική, του εγχειρίδιου χωρίς έγκριση.

EN • The content and images in this User Manual were produced expressly for STIGA S.p.A. and are protected by copyright – any unauthorised reproduction or modification to the document, either partially or in full, is prohibited.

ES • El contenido y las imágenes del presente manual de uso han sido creados por STIGA S.p.A. y están protegidos por los derechos de autor – Se prohíbe toda reproducción o modificación, incluso parcial, no autorizada del documento.

ET • Käesoleva kasutusjuhendi sisu ja kujutised on toodetud konkreetselt ettevõttele STIGA S.p.A. ja neile rakendub autorikaitseseadus – dokumendi igasugune osaline või täielik ilma loata reprodutseerimine või muutmine on keelatud.

FI • Tämän käyttöoppaan sisältö ja kuvat on valmistettu STIGA S.p.A. -yhtiön toimesta ja niitä suojaa tekijänoikeuslaki. – Asiakirjan kaikenlainen kopiointi tai muuttaminen, osittainkin, on kielletty ilman erityistä lupaa.

FR • Le contenu et les images du présent manuel d'utilisation ont été réalisés pour le compte de STIGA S.p.A. et sont protégés par un droit d'auteur - Toute reproduction ou modification non autorisée, même partielle, du document, est interdite.

HR • Sadržaj i slike u ovom priručniku za uporabu izrađeni su za tvrtku STIGA S.p.A. te su obuhvaćeni autorskim pravima – Zabranjuje se neovlašćeno umnožavanje ili prilagodba, djelomična ili u cijelosti, ovog dokumenta.

HU • Ennek a használati útmutatónak a tartalma és a benne szereplő képek kizárólag a STIGA S.p.A. számára készültek és szerzői joggal védettek – tilos a dokumentum bármely részének vagy egészének engedély nélküli sokszorosítása és módosítása.

LT • Šio naudotojo vadovo turinys ir paveikslėliai skirti tik „STIGA S.p.A.“ ir yra saugomi autorių teisėmis – dokumentą atgaminti ar modifikuoti, visiškai arba iš dalies, yra draudžiama.

LV • Šis lietotāja rokasgrāmatas saturs un attēli ir veidoti tikai STIGA S.p.A. un ir aizsargāti ar autoritētibām. Jebkāda dokumenta vai tā daļas prettiesiska kopēšana vai pārveide ir stingri aizliegta.

MK • Содржината и сликите во Упатството за корисникот се подготвени исклучиво за STIGA S.p.A. и се заштитени со авторски права – забрането е секое делумно или целосно неовластено репродуцирање или измена на документот.

NL • De inhoud en de afbeeldingen van deze gebruikshandleiding werden gerealiseerd voor rekening van STIGA S.p.A. en zijn beschermd door het auteursrecht – Elke niet-geautoriseerde reproductie of wijziging, ook gedeeltelijke, van het document is verboden.

NO • Innholdet og bildene i denne brukerveiledningen er utført på oppdrag fra STIGA S.p.A. og er beskyttet ved opphavsrett - Enhver gjengivelse eller endring, selv kun delvis, er forbudt.

PL • Treść oraz ilustracje zawarte w niniejszej instrukcji obsługi powstały na zlecenie spółki STIGA S.p.A. i są chronione prawami autorskimi – Zabrania się wszelkiego kopiowania bądź modyfikowania, także częściowego, niniejszego dokumentu bez uzyskania stosownej zgody.

PT • As imagens e os conteúdos contidos no presente Manual do Utilizador foram expressamente criados para uso exclusivo da STIGA S.p.A., encontrando-se protegidos por direitos de autor. Qualquer tipo de reprodução ou alteração, parcial ou integral, não autorizadas deste Manual estão expressamente proibidas.

RO • Conținutul și imaginile din manualul de utilizare de față au fost realizate în numele STIGA S.p.A. și sunt protejate de drepturi de autor – Este interzisă orice reproducere sau modificare chiar și parțială neautorizată a documentului.

RU • Тесты и изображения, содержащиеся в настоящем руководстве, были созданы в интересах STIGA S.p.A. и защищены авторскими правами – Любое несанкционированное воспроизведение или изменение документа запрещено.

SK • Obsah a obrázky v tomto návode na používanie boli spracované menom spoločnosti STIGA S.p.A. a sú chránené autorským právom – Reprodukcie či nepovolené pozměňovanie tohto dokumentu, a to aj čiastočne, je zakázané.


SL • Vsebine in slike v tem uporabniškem priručniku so izdelane za podjetje STIGA S.p.A. in so zaščiten z avtorskimi pravicami – vsakršno nepoblaščenno razmnoževanje ali spreminjanje dokumenta, v celoti ali delno, je prepovedano.

SR • Sadržaj i slike ovog priručnika za upotrebu su napravljeni u ime STIGA S.p.A. i zaštićeni su autorskim pravima – Zabranjena je svaka potpuna ili delimična reprodukcija ili izmena dokumenta bez odobrenja.

SV • Innehållet och bilderna i denna användarhandbok har framställts för STIGA S.p.A. och skyddas av upphovsrätt – all form av reproduktion eller ändring, även partiell, som inte auktoriserats är förbjuden.

TR • Bu Kullanıcı Kilavuzundaki içerik ve resimler açıkça STIGA S.p.A. için üretilmiştir ve telif hakkı ile korunmaktadır – dokümanın izinsiz olarak tamamen ya da kısmen herhangi bir şekilde çoğaltılması ya da değiştirilmesi yasaktır.



.....	 LWA dB
Type:	
Art.N -s/n	
CE	