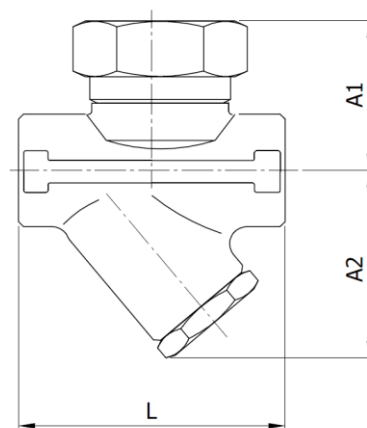


## ARTICULO: 2282N

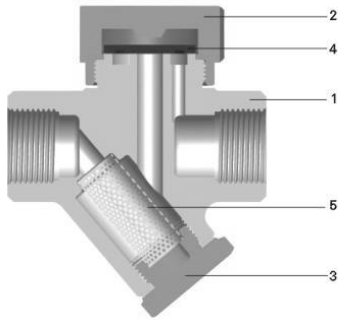
### Trampa de vapor Termodinámica con filtro

### Thermodynamic steam trap with strainer

Características	Features
<ol style="list-style-type: none"> <li>1. Trampa de vapor en acero inoxidable.</li> <li>2. Diseño Compacto.</li> <li>3. Filtro incorporado.</li> <li>4. Alta durabilidad y fácil mantenimiento.</li> <li>5. Aplicación: Drenaje de Líneas de Vapor</li> <li>6. Extremos roscados según ASME B1.20.1 NPT.</li> </ol> <p><b>Condiciones de Trabajo:</b>  Máxima presión de Diseño del cuerpo: PN63.  Presión máxima admisible (PMA) 63 bar a 120°C.  Temperatura mínima admisible: 0°C.  Temperatura máxima admisible (TMA): 425°C.  Temperatura máxima de trabajo (TMO): 400°C a 43 bar r.  Presión máxima de trabajo (PMO) para vapor saturado: 52 bar r.  Mínima presión diferencial para buen funcionamiento: 0,25 bar.  PMOB: Contrapresión máxima 80% de la presión de entrada.  Instalación en tubería horizontal (recomendado).</p>	<ol style="list-style-type: none"> <li>1. <i>Stainless steel steam trap.</i></li> <li>2. <i>Compact structure.</i></li> <li>3. <i>With strainer.</i></li> <li>4. <i>High durability and easy maintenance.</i></li> <li>5. <i>Application: Steam pipelines drainage.</i></li> <li>6. <i>Threaded ends according to ASME B1.20.1 NPT.</i></li> </ol> <p><b>Working Conditions:</b>  <i>Body design conditions: PN63.</i>  <i>Maximum allowable pressure (PMA): 63 bar at 120°C.</i>  <i>Minimum allowable temperature: 0°C.</i>  <i>Maximum allowable temperature (TMA): 425°C.</i>  <i>Maximum operating temperature (TMO): 400°C at 43 bar g.</i>  <i>Maximum operating pressure (PMO) for saturated steam service: 52 bar g.</i>  <i>Minimum operating differential pressure for satisfactory operation: 0,25 bar.</i>  <i>PMOB: Maximum backpressure should not exceed 80% of the inlet pressure.</i>  <i>The preferred installation is in horizontal position.</i></p>



## PARTES COMPONENTES – COMPONENT PARTS:



Nº	Nombre / Name	Material	Cód. Recambio / Spare Part Code
1	Cuerpo / Body	Acero Inox./Stainless Steel ASTM A743 GR-CA40 (AISI 420)	-----
2	Tapa / Cover	Acero Inoxidable / Stainless Steel CF8 (AISI 304)	-----
3	Tapón de Purga / Discharge Plug	Acero Inoxidable / Stainless Steel AISI420	-----
4*	Disco / Disc	Acero Inoxidable / Stainless Steel AISI420	K2282 xx
5	Filtro / Strainer	Acero Inoxidable / Stainless Steel AISI420	-----

\* Piezas de recambio disponibles / Available spare parts

## DIMENSIONES – DIMENSIONS:

Ref.	Medida / Size	Rosca / Thread	Dimensiones / Dimensions			Peso / Weight (Kg)
			A1	A2	L	
2282N 04	DN15	1/2" F-F	41	57	78	0,9
2282N 05	DN20	3/4" F-F	46	60	90	1,2
2282N 06	DN25	1" F-F	54	65	95	1,7

## CAPACIDAD DE DESCARGA – DISCHARGE CAPACITY:

