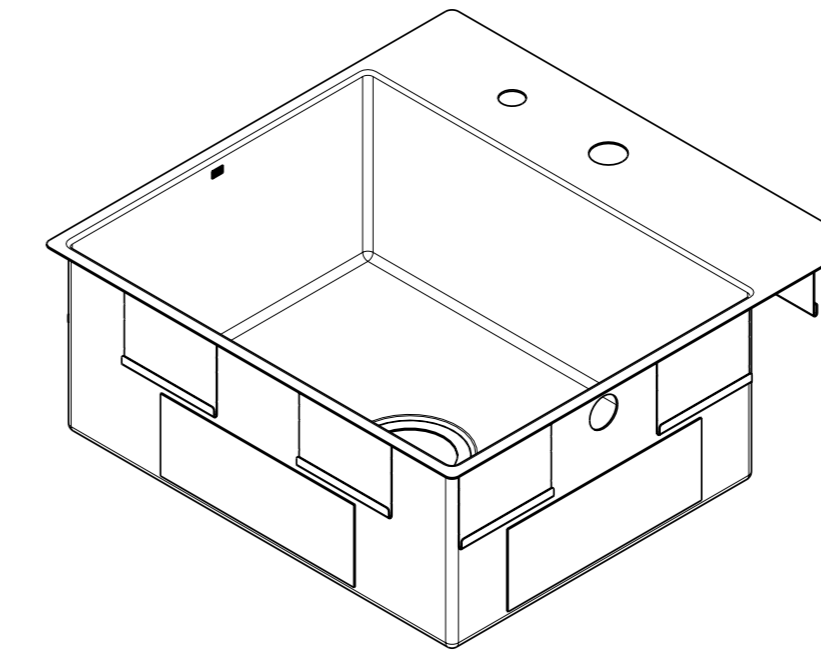
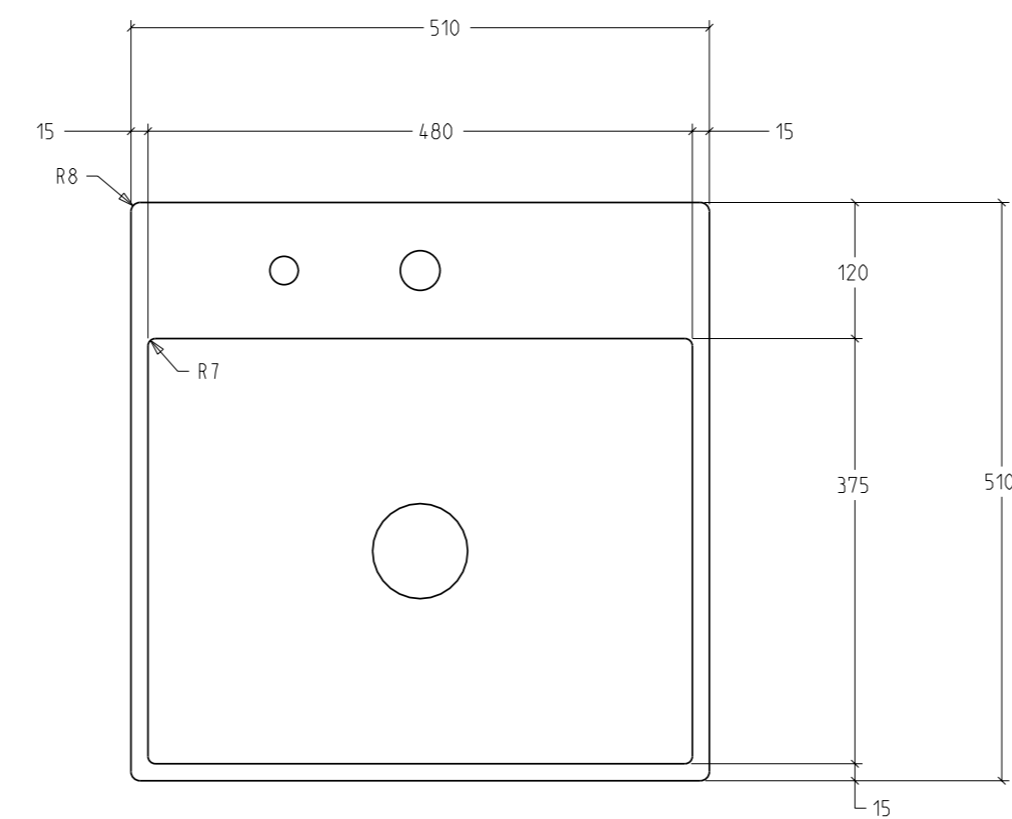
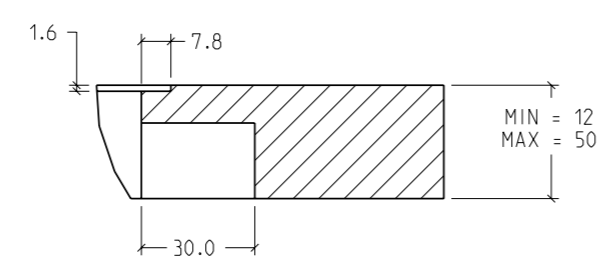
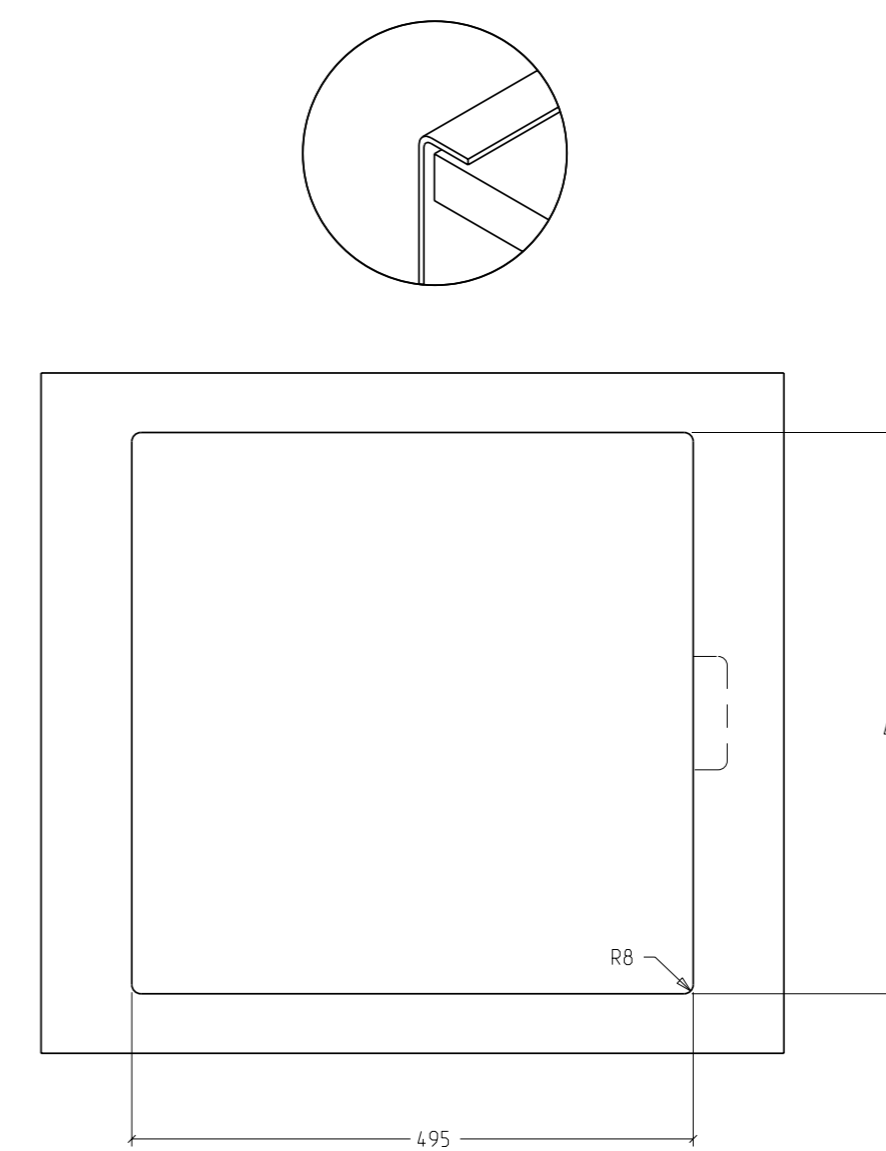
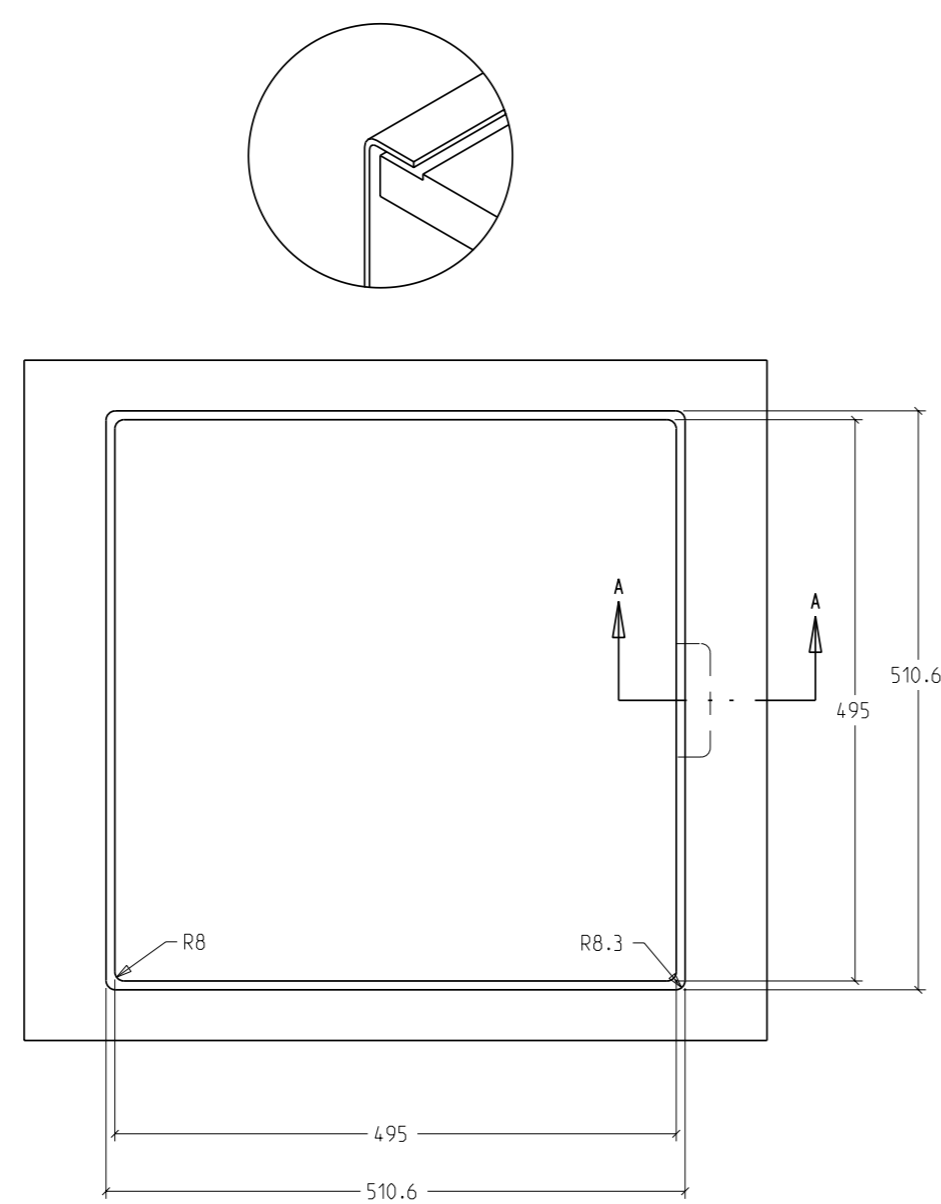


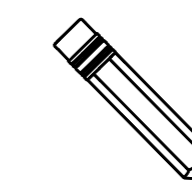
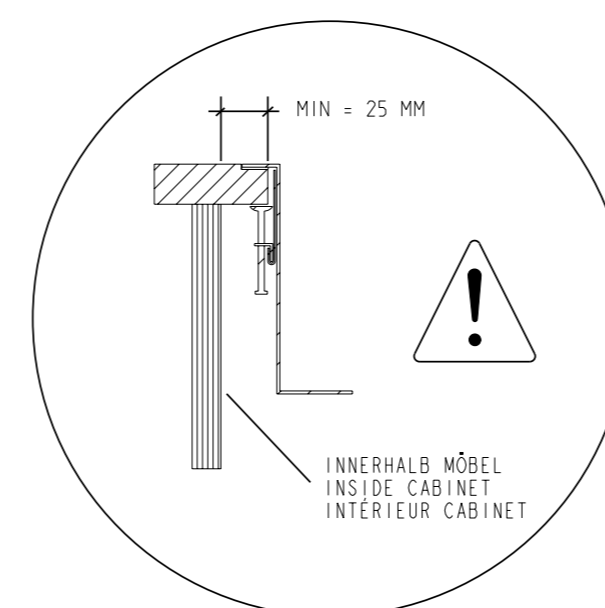
SCHABLONE/TEMPLATE/GABARIT



# 38 111 000 - 86



A-A (1:2)



DORN  
BRACHT

# 38 111 000 - 86

590053241

#	PAKETINHALT BOX COMPONENTS CONTENU DE LA BOÎTE	MENGE QUANTITY QUANTITE
38111000 - 86	SPÜLE SINK ÉVIER	1
0411010100090	ABLAUFGARNITUR SET # G1041407 DRAIN COMPONENTS BAG SET # G1041407 SAC DE COMPOSANTES DE DRAIN # G1041407	1
0438000000190	BEFESTIGUNGSSATZ FÜR EINBAU VON OBEN SURFACE-MOUNTED / FLUSH MOUNTING BRACKET BAG SAC COMPOSANTES MONTAGE ÉVIER SUR PLAN / AFFLEURANT	1
01038700000	MONTAGEANLEITUNG INSTALLATION GUIDE MANUEL D'INSTALLATION	1
	SCHABLONE FÜR AUSSCHNITT CUT-OUT TEMPLATE GABARIT DE DÉCOUPE	1
04210212300-86	ÜBERLAUFBLENDE OVERFLOW RING COVER COUVERCLE ROND DE TROP PLEIN	1