

PAPELERAS **GW06.03.03.00 Papelera con pedal 12L****Descripción del producto**

Cubo pedal, tapa basculante.
Cubo interior en plástico con asa.
Material: Acero al carbono
Acabado: Epoxi blanco
Capacidad: 12 litros

Especificaciones técnicas:

Papeleras de pedal con tapa basculante de 12 litros. El producto está compuesto por el cuerpo principal, la tapa basculante y el cubo interior. El cuerpo principal, realizado en chapa de acero al carbono, incorpora en su cuadrante frontal el pedal de activación de la tapa basculante. La tapa basculante, realizada en acero al carbono, incorpora en su parte posterior una bisagra de giro que se activa mediante el pedal frontal. El cubo interior, fabricado en material termoplástico ABS color negro acabado brillo, incorpora un asa de varilla de acero para su extracción. El conjunto montado tiene un acabado epoxi blanco que le confiere una resistencia adecuada frente al uso. Las dimensiones totales del producto son 400x Ø248 mm. El modelo de papelera GW06.03.03.00, fabricado por GENWEC WASHROOM, S.L. - Av. Joan Carles I, 46-48 - 08908 L'Hospitalet de Llobregat, Barcelona. www.genwec.com.

Características técnicas**Especificaciones del producto**

Cuerpo principal chapa de acero al carbono

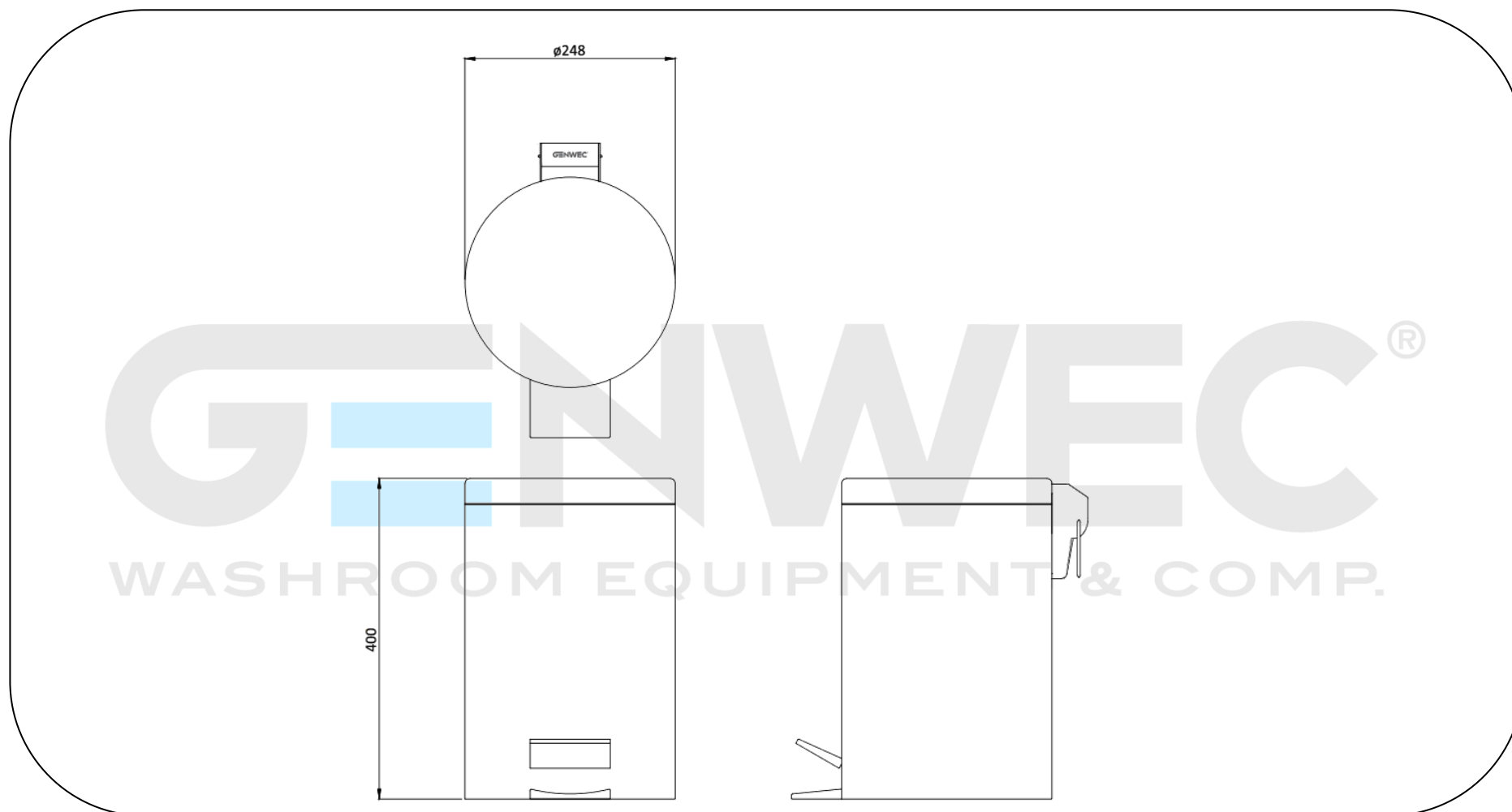
Tapa elevable fabricado en acero al carbono

Acabado en epoxi blanco

Cubo interior de ABS color negro acabado brillante.

Capacidad 12 litros.

PAPELERAS **GW06.03.03.00** Papelera con pedal 12L



Limpieza: Se recomienda un paño de algodón ligeramente humedecido en una solución jabonosa, a continuación, secar. No use ningún limpiador químico fuerte o agentes de limpieza que puedan ser nocivos para los niños.