

PAPELERAS **GW06.04.03.00** Papelera pedal 20L



Descripción del producto

Cubo pedal, tapa basculante.
Cubo interior en plástico con asa.
Material: Acero al carbono
Acabado: Epoxi blanco
Capacidad: 20 litros.

Especificaciones técnicas:

Papeleras de pedal con tapa basculante de 20 litros. El producto está compuesto por el cuerpo principal, la tapa basculante y el cubo interior. El cuerpo principal, realizado en chapa de acero al carbono, incorpora en su cuadrante frontal el pedal de activación de la tapa basculante. La tapa basculante, realizada en acero al carbono, incorpora en su parte posterior una bisagra de giro que se activa mediante el pedal frontal. El cubo interior, fabricado en material termoplástico ABS color negro acabado brillo, incorpora un asa de varilla de acero para su extracción. El conjunto montado tiene un acabado epoxi blanco que le confiere una resistencia adecuada frente al uso. Las dimensiones totales del producto son 445x Ø292 mm. El modelo de papelera es GW06.04.03.00, fabricado por GENWEC WASHROOM, S.L. - Av. Joan Carles I, 46-48- 08908 L'Hospitalet de Llobregat, Barcelona. www.genwec.com.

Características técnicas

Especificaciones del producto

Cuerpo principal chapa de acero al carbono

Tapa elevable chapa de acero al carbono

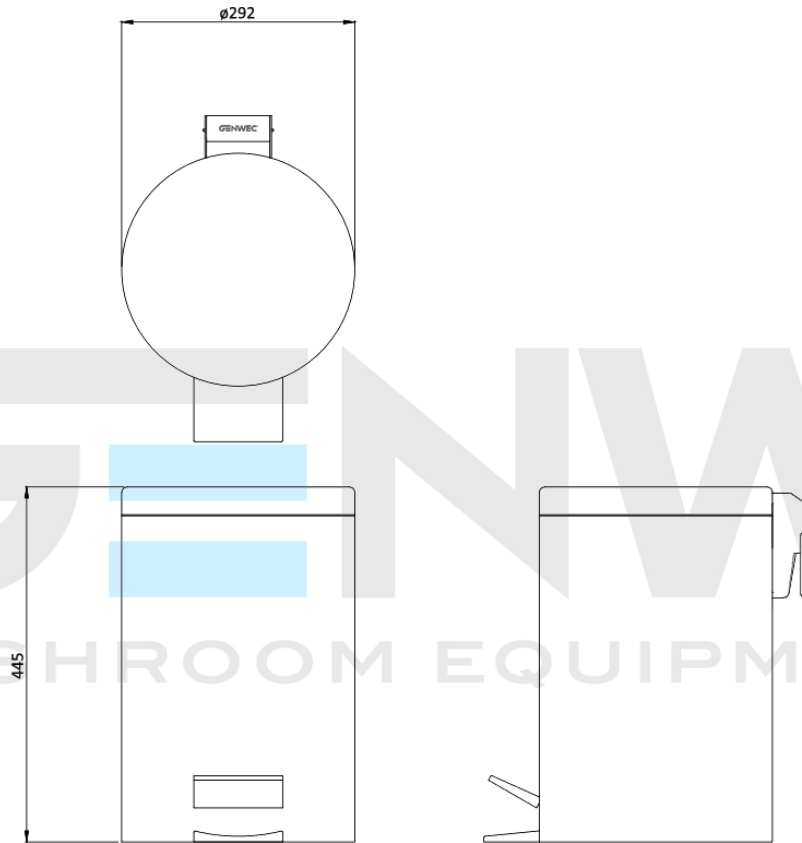
Acabado epoxi blanco

Cubo interior de ABS color negro acabado brillante.

Asa cubo interior varilla de acero.

Capacidad 20 litros.

PAPELERAS **GW06.04.03.00** Papelera pedal 20L



Recomendaciones de Instalación.

Se recomienda su instalación a suelo en espacios públicos, tales como baños de hotel, cafeterías, etc...

Limpieza: Se recomienda un paño de algodón ligeramente humedecido en una solución jabonosa, a continuación, secar. No use ningún limpiador químico fuerte o agentes de limpieza que puedan ser nocivos para los niños.