

- IT** **Tosasiepi ad Asta alimentata a batteria**
MANUALE DI ISTRUZIONI
ATTENZIONE: prima di usare la macchina, leggere attentamente il presente libretto.
- BG** **Акумулаторен тример за жив плет с прът**
УПЪТВАНЕ ЗА УПОТРЕБА
ВНИМАНИЕ: преди да използвате машината прочетете внимателно настоящата книжка.
- BS** **Akumulatorski trimer za živicu sa štapom**
UPUTSTVO ZA UPOTREBU
PAŽNJA: prije nego što koristite ovu mašinu, pažljivo pročitajte priručnik s uputama.
- CS** **Akumulátorový tyčový plotostřih**
NÁVOD K POUŽITÍ
UPOZORNĚNÍ: před použitím stroje si pozorně přečtěte tento návod k použití.
- DA** **Hækklippere med batteriforsynet stang**
BRUGSANVISNING
ADVARSEL: læs instruktionsbogen omhyggeligt igennem, før du tager denne maskine i brug.
- DE** **Batteriebetriebener Langschaft-Heckenschneider**
GEBRAUCHSANWEISUNG
ACHTUNG: Vor Inbetriebnahme des Geräts die Gebrauchsanleitung aufmerksam lesen.
- EL** **Ψαλίδι μπροντούρας μπαταρίας τηλεσκοπικό**
ΟΔΗΓΙΕΣ ΧΡΗΣΗΣ
ΠΡΟΣΟΧΗ: πριν χρησιμοποιήσετε το μηχανήμα, διαβάστε προσεκτικά το παρόν εγχειρίδιο.
- EN** **Battery powered hand-held long reach hedge trimmer**
OPERATOR'S MANUAL
WARNING: read thoroughly the instruction booklet before using the machine.
- ES** **Cortasetos de pértiga por batería**
MANUAL DE INSTRUCCIONES
ATENCIÓN: antes de utilizar la máquina, leer atentamente el presente manual.
- ET** **Akutoitega varrega hekilõikur**
KASUTUSJUHEND
TÄHELEPANU: enne masina kasutamist lugeda tähelepanelikult antud kasutusjuhendit.
- FI** **Akkukäyttöinen pitkävärtinen pensasaitaleikkuri**
KÄYTTÖOHJEET
VAROITUS: lue käyttöopas huolellisesti ennen koneen käyttöä
- FR** **Taille-haie sur perche à batterie**
MANUEL D'UTILISATION
ATTENTION: lire attentivement le manuel avant d'utiliser cette machine.
- HR** **Škare za živicu za rad na visini, s baterijskim napajanjem**
PRIRUČNIK ZA UPORABU
POZOR: prije uporabe stroja, pažljivo pročitajte ovaj priručnik.
- HU** **Rúdra szerelt akkumulátoros sövényírók**
HASZNÁLATI UTASÍTÁS
FIGYELEM! a gép használatá előtt olvassa el figyelmesen a jelen kézikönyvet.
- LT** **Akumulatorinės teleskopinės gyvatvorių žirkklės**
NAUDOJIMO INSTRUKCIJOS
DĖMESIO: prieš naudojant įrenginį, atidžiai perskaityti šį naudotojo vadovą.
- LV** **Masta dzīvžoga apgriezējs ar barošanu no akumulatora**
LIETOŠANAS INSTRUKCIJA
UZMANĪBU: pirms aparāta lietošanai rūpīgi izlasiet doto instrukciju.
- MK** **Потнаструвач на шипка со напојување на батерија**
УПАТСТВА ЗА УПОТРЕБА
ВНИМАНИЕ: прочитајте го внимателно ова упатство пред да ја користите машината.
- NL** **Accu-heggenschaar met verlengsteel**
GEBRUIKERSHANDLEIDING
LET OP: vooraleer de machine te gebruiken, dient men deze handleiding aandachtig te lezen.
- NO** **Batteridrevet hekksaks med forlengelse**
INSTRUKSJONSBOK
ADVARSEL: les denne bruksanvisningen nøye før du bruker maskinen.

PL Sekator akumulatorowy z wysięgnikiem
INSTRUKCJE OBSŁUGI

OSTRZEŻENIE: przed użyciem maszyny, należy uważnie przeczytać niniejszą instrukcję.

PT Corta-sebes com Haste alimentada a bateria
MANUAL DE INSTRUÇÕES

ATENÇÃO: antes de usar a máquina, leia atentamente o presente manual.

RO Mașină de tăiat garduri vii cu tijă, alimentată cu baterie
MANUAL DE INSTRUCȚIUNI

ATENȚIE: înainte de a utiliza mașina, citiți cu atenție manualul de față.

RU Машина для подрезки живой изгороди с длинным валом с
батарейным питанием РУКОВОДСТВО ПО ЭКСПЛУАТАЦИИ

ВНИМАНИЕ: прежде чем пользоваться оборудованием, внимательно прочтите это руководство по эксплуатации.

SK Akumulátorový tyčový plotostrih
NÁVOD NA POUŽITIE

UPOZORNENIE: pred použitím stroja si pozorne prečítajte tento návod.

SL Akumulatorski obrezovalnik žive meje z drogom
PRIROČNIK ZA UPORABO

POZOR: preden uporabite stroj, pazljivo preberite priročnik z navodili.

SR Akumulatorski trimer za živu ogradu sa štapom
PRIRUČNIK SA UPUTSTVIMA

PAŽNJA: pre korišćenja mašine pažljivo pročitati ovaj priručnik.

SV Batteridrivna häcksaxar med stång
BRUKSANVISNING

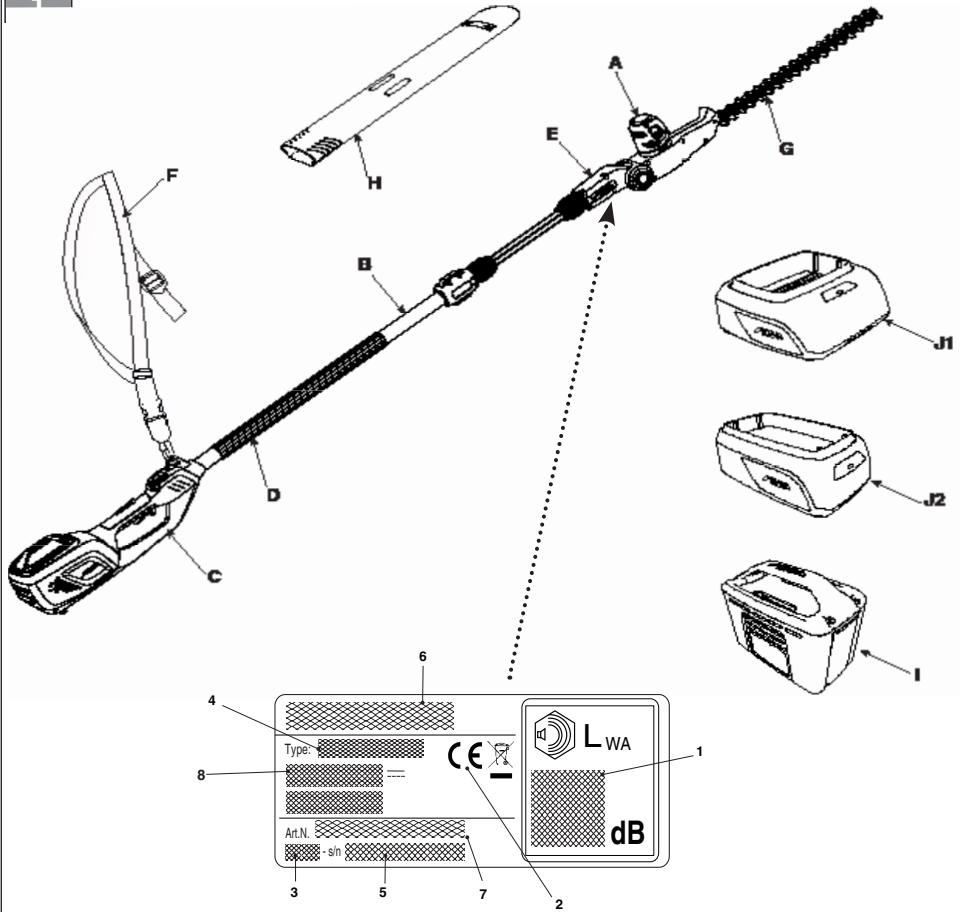
VARNING: läs igenom hela detta häfte innan du använder maskinen.

TR Batarya beslemeli Çubuklu Çit Budama Makinesi
KULLANIM KILAVUZU

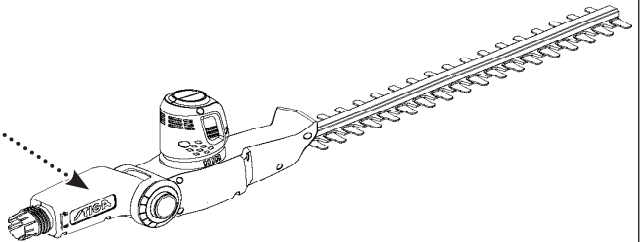
DIKKAT: makineyi kullanmadan önce talimatlar içeren kilavuzu dikkatle okuyun.

| | |
|--|-----------|
| ITALIANO - Istruzioni Originali | IT |
| БЪЛГАРСКИ - Инструкция за експлоатация | BG |
| BOSANSKI - Prijevod originalnih uputa | BS |
| ČESKY - Překlad původního návodu k používání | CS |
| DANSK - Oversættelse af den originale brugsanvisning | DA |
| DEUTSCH - Übersetzung der Originalbetriebsanleitung | DE |
| ΕΛΛΗΝΙΚΑ - Μετάφραση των πρωτοτύπων οδηγιών | EL |
| ENGLISH - Translation of the original instruction | EN |
| ESPAÑOL - Traducción del Manual Original | ES |
| EESTI - Algupärase kasutusjuhendi tõlge | ET |
| SUOMI - Alkuperäisten ohjeiden käännös | FI |
| FRANÇAIS - Traduction de la notice originale | FR |
| HRVATSKI - Prijevod originalnih uputa | HR |
| MAGYAR - Eredeti használati utasítás fordítása | HU |
| LIETUVIŠKAI - Originalių instrukcijų vertimas | LT |
| LATVIEŠU - Instrukciju tulkojums no oriģināl valodas | LV |
| МАКЕДОНСКИ - Превод на оригиналните упатства | MK |
| NEDERLANDS - Vertaling van de oorspronkelijke gebruiksaanwijzing | NL |
| NORSK - Oversettelse av den originale bruksanvisningen | NO |
| POLSKI - Tłumaczenie instrukcji oryginalnej | PL |
| PORTUGUÊS - Tradução do manual original | PT |
| ROMÂN - Traducerea manualului fabricantului | RO |
| РУССКИЙ - Перевод оригинальных инструкций | RU |
| SLOVENSKY - Preklad pôvodného návodu na použitie | SK |
| SLOVENŠČINA - Prevod izvornih navodil | SL |
| SRPSKI - Prevod originalnih uputstva | SR |
| SVENSKA - Översättning av bruksanvisning i original | SV |
| TÜRKÇE - Orijinal Talimatların Tercümesi | TR |

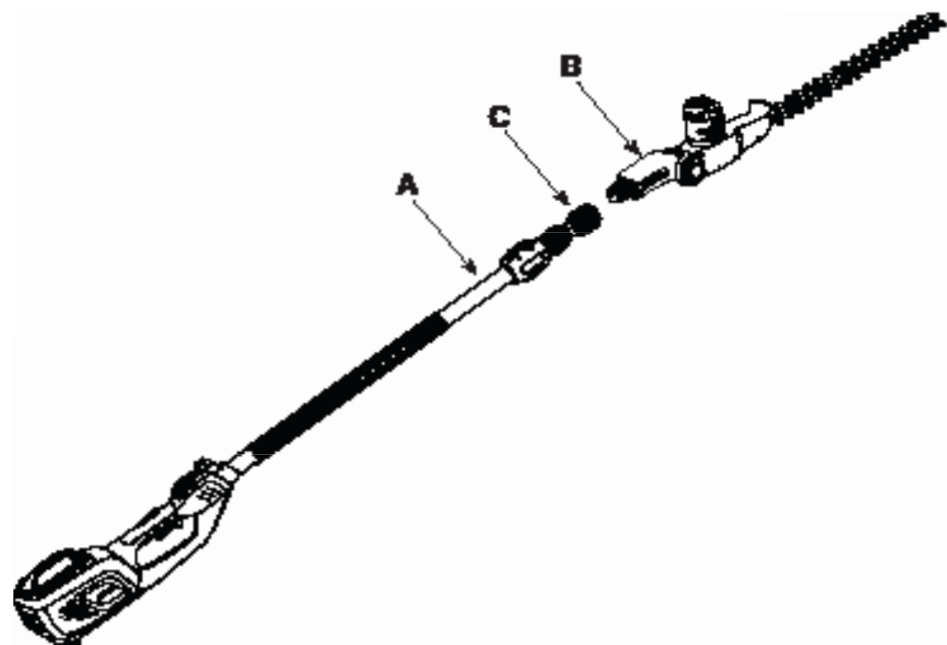
1



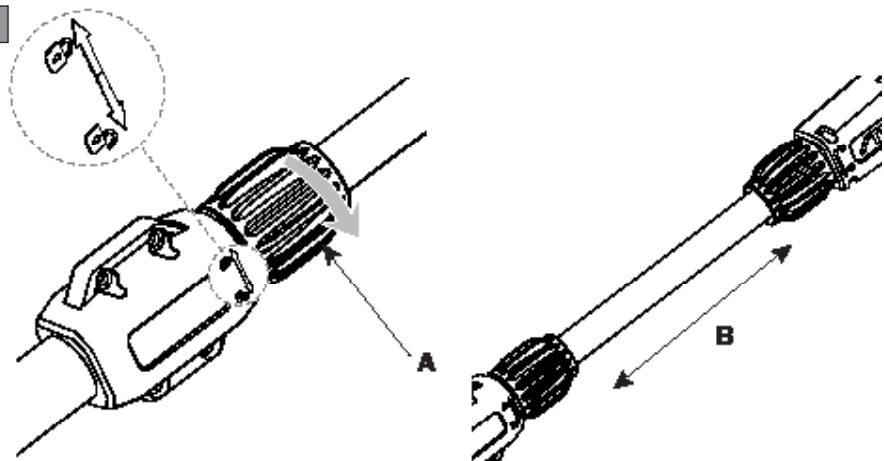
2

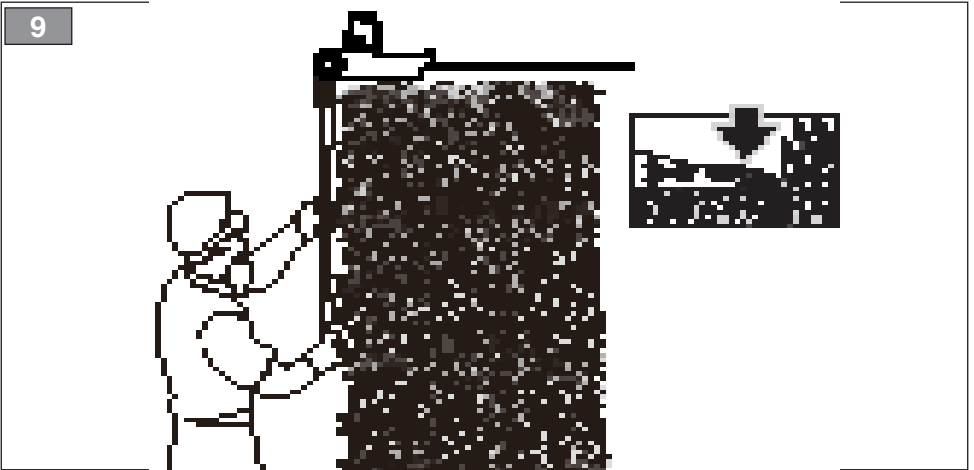
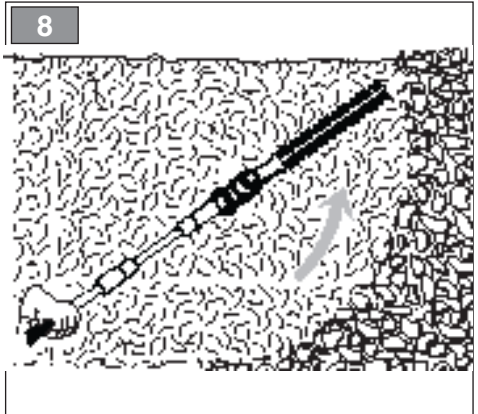
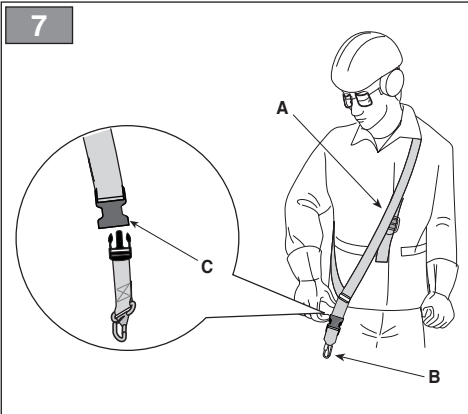
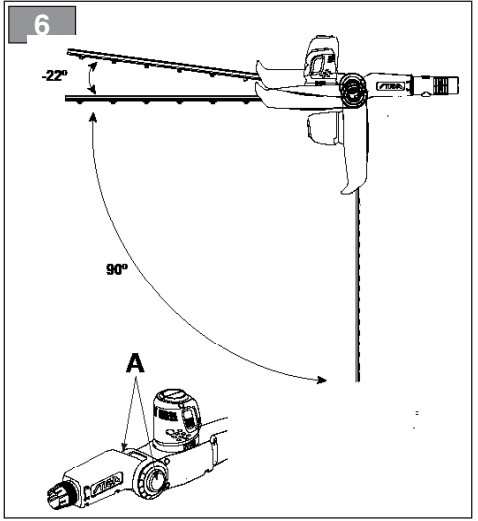
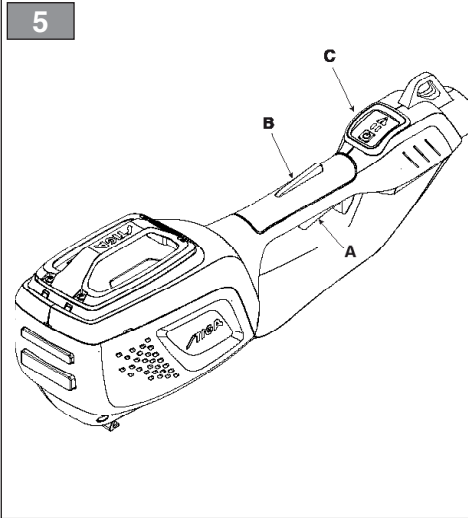


3

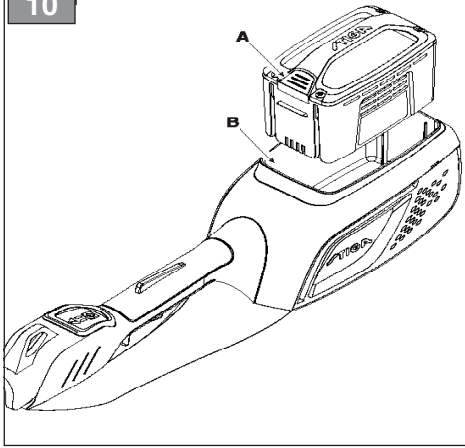


4

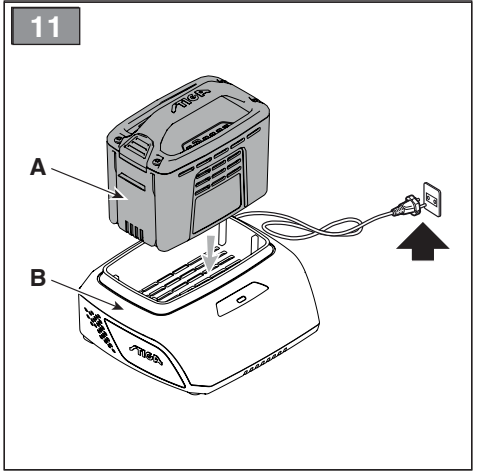




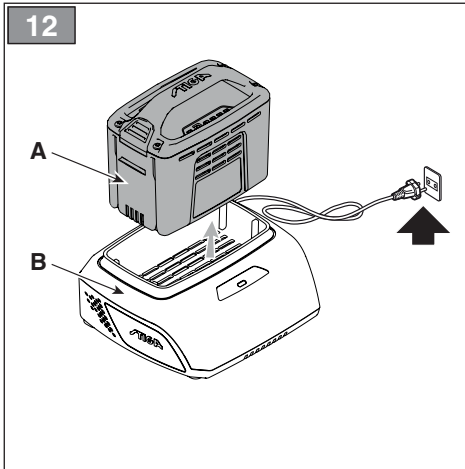
10



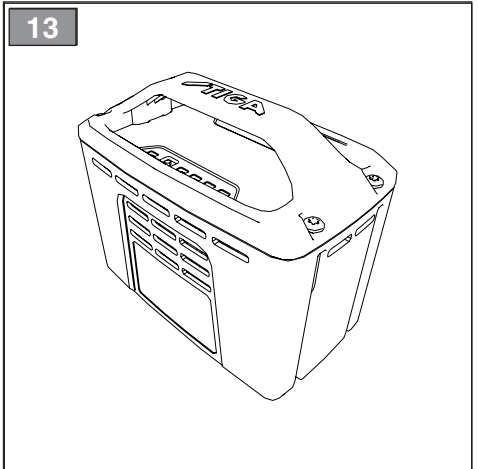
11



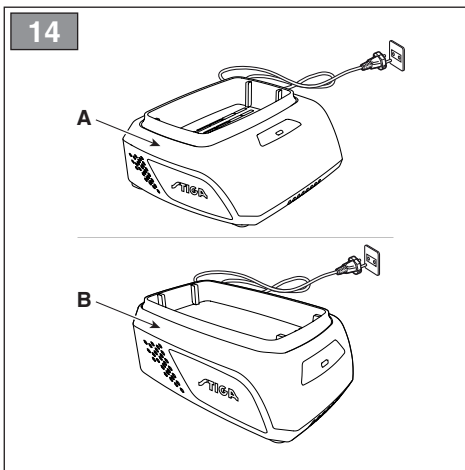
12



13



14



| [1] | DATI TECNICI | | MH 500 Li 48 |
|------|---|------------------|--------------|
| [2] | Tensione e frequenza di alimentazione MAX | V / DC | 48 |
| [3] | Tensione e frequenza di alimentazione NOMINAL | V / DC | 43,2 |
| [4] | Velocità senza carico | /min | 21000 |
| [5] | Velocità Lama | spm | 3000 |
| [4] | Lunghezza lama | mm | 460 |
| [5] | Interspazio lama | mm | 18 |
| [7] | Tempo freno lama | s | 1,73 |
| [8] | Codice dispositivo di taglio | | 118805156/0 |
| [9] | Peso senza gruppo batteria | kg | 4,8 |
| [10] | Livello di pressione acustica misurato | dB(A) | 75,5 |
| [11] | Incertezza di misura | dB(A) | 3 |
| [12] | Livello di potenza acustica misurato | dB(A) | 89,1 |
| [11] | Incertezza di misura | dB(A) | 2,01 |
| [13] | Livello di potenza acustica garantito | dB(A) | 92 |
| [14] | Livello di vibrazioni | | |
| [15] | - Impugnatura anteriore | m/s ² | 1,27 |
| [16] | - Impugnatura posteriore | m/s ² | 1,43 |
| [12] | Incertezza di misura | m/s ² | 1,5 |

| [17] | ACCESSORI A RICHIESTA | | |
|------|-----------------------|--|--|
| [18] | Gruppo batteria, mod. | | BT 520 Li 48 BT 540 Li 48 BT 550 Li 48 |
| [19] | Carica batteria | | CG 500 Li 48 CGF 500 Li 48 |

a) **NOTA:** il valore totale dichiarato delle vibrazioni è stato misurato attenendosi ad un metodo normalizzato di prova e può essere utilizzato per fare un paragone tra un utensile e l'altro. Il valore totale delle vibrazioni può essere utilizzato anche in una valutazione preliminare dell'esposizione.

b) **AVVERTENZA:** l'emissione di vibrazioni nell'uso effettivo dell'utensile può essere diversa dal valore totale dichiarato a seconda dei modi in cui si utilizza l'utensile. Pertanto è necessario, durante il lavoro, adottare le seguenti misure di sicurezza volte a proteggere l'operatore: indossare guanti durante l'uso, limitare i tempi d'utilizzo della macchina e accorciare i tempi in cui si tiene premuta la leva comando acceleratore.

| | | |
|--|--|--|
| <p>[1] BG - ТЕХНИЧЕСКИ ДАННИ</p> <p>[2] МАХ напрежение и честота на захраване</p> <p>[3] НОМИНАЛНО напрежение и честота на захраване</p> <p>[4] Скорост без натоварване</p> <p>[5] Скорост на ножа</p> <p>[4] Дължина на ножа</p> <p>[5] Междино пространство нох</p> <p>[7] Време на спирание на ножа</p> <p>[8] Код на инструмента за рязане</p> <p>[9] Тегло без блока на акумулатора</p> <p>[10] Измерено ниво на акустична мощност</p> <p>[11] Измервателна грешка</p> <p>[12] Ниво на измерена акустична мощност</p> <p>[13] Гарантирано ниво на звукова мощност</p> <p>[14] Ниво на вибрации</p> <p>[15] - Предна ръкохватка</p> <p>[16] - Задна ръкохватка</p> <p>[17] ПРИНАДЛЕЖНОСТИ ПО ЗАЯВКА</p> <p>[18] Блок на акумулатора, мод.</p> <p>[19] Зареждане на акумулатора</p> <p>a) ЗАБЕЛЕЖКА: декларираната обща стойност на вибрации е измерена при директният се към стандартизиран метод на изпитване и може да се използва за правене на сравнение между един и друг инструмент. Общата стойност на вибрации може да се използва и за предварителна оценка на излагането.</p> <p>ПРЕДУПРЕЖДЕНИЕ: възникване на вибрации при реалното използване на инструмента може да бъде различна от общата декларирана стойност, в зависимост от начина на използване на инструмента. Поради това е необходимо по време на работа да се вземат следните предпазни мерки целящи предпазването на оператора: носете ръкавици по време на използването, ограничете времената на използване на машината и намалете времената, през които се държи натиснат лоста за управление на ускорителя.</p> | <p>[1] BS - TEHNIČKI PODACI</p> <p>[2] MAKS. napon i frekvencija napajanja</p> <p>[3] NAZIVNI napon i frekvencija napajanja</p> <p>[4] Brzina bez tereta</p> <p>[5] Brzina sječiva</p> <p>[4] Dužina sječiva</p> <p>[5] Međuprostor sječiva</p> <p>[7] Vrijeme kočenja sječiva</p> <p>[8] Šifra rezne glave</p> <p>[9] Težina bez baterije</p> <p>[10] Izmjereni nivo zvučnog pritiska</p> <p>[11] Mjerna nesigurnost</p> <p>[12] Izmjereni nivo zvučne snage</p> <p>[13] Zajamčeni nivo zvučne snage</p> <p>[14] Nivo vibracija</p> <p>[15] - Prednji rukohvat</p> <p>[16] - Zadnji rukohvat</p> <p>[17] DODATNA OPREMA NA ZAHTEJV</p> <p>[18] Baterija, mod.</p> <p>[19] Punjač baterije</p> <p>a) NAPOMENA: kupna prijavljena vrijednost vibracija izmjerena je prema normalizovanoj metodi isplivanja i može se koristiti za vršenje poređenja između dvije alatke. Ukupna vrijednost vibracija može se koristiti i prilikom prethodne procjene izloženosti.</p> <p>b) UPOZORENJE: emisija vibracija prilikom stvarne upotrebe alatke može se razlikovati od ukupne prijavljene vrijednosti u zavisnosti od načina na koji se koristi alatka. Stoga je neophodno, za vrijeme rada, primijeniti slijedeće sigurnosne mjere za zaštitu radnika: koristiti rukavice za vrijeme upotrebe, ograničiti vrijeme upotrebe mašine i skratiti vrijeme za koje se drži pritisnuta poluga komande gasa.</p> | <p>[1] CS - TECHNICKÉ PARAMETRY</p> <p>[2] MAX. napájecí napětí a frekvence</p> <p>[3] JMENOVITÉ napájecí napětí a frekvence</p> <p>[4] Rychlost bez zátěže</p> <p>[5] Rychlost nože</p> <p>[4] Délka nože</p> <p>[5] Meziprostor nože</p> <p>[7] Doba brzoty nože</p> <p>[8] Kód sekacího zařízení</p> <p>[9] Hmotnost bez akumulátorové jednotky</p> <p>[10] Naměřená úroveň akustického tlaku</p> <p>[11] Nepřesnost měření</p> <p>[12] Naměřená úroveň akustického výkonu</p> <p>[13] Zaručená úroveň akustického výkonu</p> <p>[14] Úroveň vibrací</p> <p>[15] - Přední rukojeť</p> <p>[16] - Zadní rukojeť</p> <p>[17] VOLITELNÉ PŘÍSLUŠENSTVÍ</p> <p>[18] Akumulátorová jednotka, mod.</p> <p>[19] Nabíječka akumulátorů</p> <p>a) POZNÁMKA: prohlášená celková hodnota vibrací byla naměřena s použitím normalizované zkušební metody a lze ji použít pro srovnání jednotlivých nástrojů. Celková hodnota vibrací může být použita také při přípravě vyhodnocování vystavení vibracím.</p> <p>b) VAROVÁNÍ: emise vibrací při skutečném použití nástroje může být odlišná od prohlášené celkové hodnoty v závislosti na režimech, ve kterých se daný nástroj používá. Proto je třeba během práce přijmout níže uvedené bezpečnostní opatření, jejich cílem je ochránit operátora: během běžného použití mějte nasazené rukavice a omezte dobu použití stroje a zkrátte dobu, během kterých je zatlačena ovládací páka plynu.</p> |
| <p>[1] DA - TEKNISKE DATA</p> <p>[2] MAKS. forsyningsspænding og -frekvens</p> <p>[3] NOMINEL forsyningsspænding og -frekvens</p> <p>[4] Hastighed uden belastning</p> <p>[5] Klingehastighed</p> <p>[4] Klingelængde</p> <p>[5] Klingemellemrum</p> <p>[7] Bremsetid for klinge</p> <p>[8] Skæreenordningens varenr.</p> <p>[9] Batterihedens vægt</p> <p>[10] Målt lydtryksniveau</p> <p>[11] Usikkerhed ved målingen</p> <p>[12] Målt lydeffektniveau</p> <p>[13] Garanteret lydeffektniveau</p> <p>[14] Vibrationsniveau</p> <p>[15] - Forreste håndtag</p> <p>[16] - Bagerste håndtag</p> <p>[17] TILBEHØR</p> <p>[18] Batterihed, mod.</p> <p>[19] Batterioplader</p> <p>a) BEMÆRK: den samlede erklærede værdi af vibrationer blev målt ifølge en standardiseret metode til afprøvning og kan bruges til at foretage en sammenligning mellem forskellige redskaber. Den samlede værdi af vibrationer kan også bruges til en indledende vurdering af eksponeringen.</p> <p>b) ADVARSEL: Den faktiske udsendelse af vibrationer fra værktøjet i forbindelse med brug kan afvige fra den samlede atesterede værdi afhængigt af den konkrete brug af værktøjet. Derfor er det nødvendigt, at man under arbejdet tager følgende sikkerhedsforanstaltninger for at beskytte brugerne. Bær handsker under brug, begræns den tid maskinen bruges og forkort den tid hvor gashåndtaget holdes indtrykket.</p> | <p>[1] DE - TECHNISCHE DATEN</p> <p>[2] Netzspannung und -frequenz / Stromaufnahme MAX</p> <p>[3] Netzspannung und -frequenz / Stromaufnahme NOMINAL</p> <p>[4] Leerlaufdrehzahl</p> <p>[5] Klingengeschwindigkeit</p> <p>[6] Messerlänge</p> <p>[7] Messerbremse</p> <p>[8] Führungsschwert</p> <p>[9] Gewicht ohne Batterieeinheit</p> <p>[10] Gemessener Schalldruckpegel</p> <p>[11] Messungengenauigkeit</p> <p>[12] Gemessener Schalleistungspegel</p> <p>[13] Garantierter Schalleistungspegel</p> <p>[14] Vibrationspegel</p> <p>[15] - Vorderer Handgriff</p> <p>[16] - Hinterer Handgriff</p> <p>[17] ZUBEHÖR AUF ANFRAGE</p> <p>[18] Batterieeinheit, Mod.</p> <p>[19] Batterieladegerät</p> <p>a) HINWEIS: Der erklärte Gesamtwert der Vibrationen wurde durch eine standardisierte Methode gemessen. Er kann verwendet werden, um einen Vergleich zwischen verschiedenen Werkzeugen anzustellen. Der Gesamtwert der Vibrationen kann auch bei einer Vorabbewertung der Vibrationsbelastung eingesetzt werden.</p> <p>b) WARNUNG: Die Schwingungsemission bei der effektiven Verwendung des Werkzeugs kann sich je nach den Einsatzarten des Werkzeugs vom erklärten Gesamtwert unterscheiden. Deshalb ist es notwendig, während der Arbeit die folgenden Sicherheitsmaßnahmen zu ergreifen, um den Bediener zu schützen: Handschuhe während der Verwendung anziehen, die Einsatzzeiten der Maschine begrenzen und die Zeiten verkürzen, in denen man den Gashebel gedrückt hält.</p> | <p>[1] EL - ΤΕΧΝΙΚΑ ΧΑΡΑΚΤΗΡΙΣΤΙΚΑ</p> <p>[2] Τάση και συχνότητα τροφοδοσίας ΜΕΓ.</p> <p>[3] Τάση και συχνότητα τροφοδοσίας ΟΝΟΜΑΣΤΙΚΗ</p> <p>[4] Ταχύτητα χωρίς φορτίο</p> <p>[5] Ταχύτητα λάμας</p> <p>[4] Μήκος λάμας</p> <p>[5] Διάκενο λάμας</p> <p>[7] Χρόνος ακινοποίησης λάμας</p> <p>[8] Κωδικός συστήματος κοπής</p> <p>[9] Βάρος χωρίς μπαταρία</p> <p>[10] Μετρημένη στάθμη ακουστικής πίεσης</p> <p>[11] Αβεβαιότητα μέτρησης</p> <p>[12] Μετρημένη στάθμη ακουστικής ισχύος</p> <p>[13] Στάθμη εγγυώμενης ηχητικής ισχύος</p> <p>[14] Επίπεδο κραδασμών</p> <p>[15] - Εμπρός χειρολαβή</p> <p>[16] - Πίσω χειρολαβή</p> <p>[17] ΠΡΟΑΙΡΕΤΙΚΑ ΑΞΕΣΟΥΑΡ</p> <p>[18] Μπαταρία, μοντ.</p> <p>[19] Φορτιστής Μπαταρίας</p> <p>a) ΣΗΜΕΙΩΣΗ: η συνολική δηλωμένη τιμή των κραδασμών έχει μετρηθεί με βάση μια πρότυπη μέθοδο δοκιμής και μπορεί να χρησιμοποιηθεί για τη σύγκριση διάφορων εργαλείων. Η συνολική τιμή των κραδασμών μπορεί επίσης να χρησιμοποιηθεί για μια προκαταρκτική εκτίμηση της έκθεσης.</p> <p>β) ΠΡΟΕΙΔΟΠΟΙΗΣΗ: η εκπομπή κραδασμών κατά την πραγματική χρήση του εργαλείου μπορεί να είναι διαφορετική από τη συνολική δηλωμένη τιμή ανάλογα με τον τρόπο χρήσης του εργαλείου. Επομένως είναι απαραίτητο, κατά την εργασία, να λάβετε τα παρακάτω μέτρα ασφαλείας για την προστασία του χειριστή: φορέστε γάντια κατά τη χρήση, περιορίστε το χρόνο χρήσης του μηχανήματος και μειώστε το χρόνο χρήσης του μοχλού γκαζιού.</p> |

| | | |
|--|---|---|
| <p>[1] EN - TECHNICAL DATA</p> <p>[2] Power supply frequency and voltage MAX</p> <p>[3] Power supply frequency and voltage NOMINAL</p> <p>[4] No load speed</p> <p>[5] Blade speed</p> <p>[6] Blade lenght</p> <p>[7] Blade brake time</p> <p>[8] Cutting means code</p> <p>[9] Weight without battery pack</p> <p>[10] Measured sound pressure level</p> <p>[11] Uncertainty of measure</p> <p>[12] Measured sound power level</p> <p>[13] Guaranteed sound power level</p> <p>[14] Vibration level</p> <p>[15] Front handle</p> <p>[16] Rear handle</p> <p>[17] ACCESSORIES AVAILABLE ON REQUEST</p> <p>[18] Battery pack, model</p> <p>[19] Battery charger</p> <p>a) NOTE: the declared total vibration value was measured using a normalised test method and can be used to conduct comparisons between one tool and another. The total vibration value can also be used for a preliminary exposure evaluation.</p> <p>b) WARNING: the vibrations emitted during actual use of the tool can differ from the declared total value according to how the tool is used. Whilst working, therefore, it is necessary to adopt the following safety measures designed to protect the operator: wear protective gloves whilst working, use the machine for limited periods at a time and decrease the time during which the throttle control lever is pressed.</p> | <p>[1] ES - DATOS TÉCNICOS</p> <p>[2] Tensión y frecuencia de alimentación MÁX</p> <p>[3] Tensión y frecuencia de alimentación NOMINAL</p> <p>[4] Velocidad sin carga</p> <p>[5] Velocidad cuchilla</p> <p>[4] Longitud cuchilla</p> <p>[5] Separación cuchilla</p> <p>[7] Tiempo freno cuchilla</p> <p>[8] Código dispositivo de corte</p> <p>[9] Peso sin el grupo de la batería</p> <p>[10] Nivel de presión acústica medido</p> <p>[11] Incertidumbre de medida</p> <p>[12] Nivel de potencia acústica medido</p> <p>[13] Nivel de potencia acústica garantizado</p> <p>[14] Nivel de vibraciones</p> <p>[15] - Empuñadura anterior</p> <p>[16] - Empuñadura posterior</p> <p>[17] ACCESORIOS POR ENCARGO</p> <p>[18] Grupo de la batería, mod.</p> <p>[19] Cargador de la batería</p> <p>a) NOTA: el valor total de la vibración se ha medido según un método normalizado de prueba y puede utilizarse para realizar una comparación entre una máquina y otra . El valor total de la vibración también se puede emplear para la valoración preliminar de la exposición.</p> <p>b) ADVERTENCIA: la emisión de vibración en el uso efectivo del aparato puede ser diferente al valor total dependiendo de cómo se utiliza el mismo. Por ello, durante la actividad se deben poner en práctica las siguientes medidas de seguridad para el usuario: usar guantes, limitar el tiempo de uso de la máquina, así como el tiempo que se mantiene presionada la palanca de mando del acelerador.</p> | <p>[1] ET - TEHNILISED ANDMED</p> <p>[2] Pinge ja toitesagedus/ MAKS.</p> <p>[3] Pinge ja toitesagedus/ NOMINAALNE.</p> <p>[4] Kiirus ilma koormetega</p> <p>[5] Tera kiirus</p> <p>[4] Tera pikkus</p> <p>[5] Teravahe</p> <p>[7] Tera peatumisaeg</p> <p>[8] Lõikeseadme kood</p> <p>[9] Kaal ilma akuta</p> <p>[10] Mõõdetud helirõhutase</p> <p>[11] Mõõtemääratus</p> <p>[12] Mõõdetud müravõimsuse tase</p> <p>[13] Garanteeritud müravõimsuse tase</p> <p>[14] Vibratsiooni tase</p> <p>[15] - Eesmine käepide</p> <p>[16] - Tagumine käepide</p> <p>[17] LISASEADMED TELLIMISEL</p> <p>[18] Aku, mud.</p> <p>[19] Akulaadija</p> <p>a) MÄRKUS: deklareeritud koguvibratsiooni tase mõõdeti standardiseeritud testi käigus, mille abil on võimalik võrrelda omavahel erinevate tööriistade vibratsiooni. Deklareeritud koguvibratsiooni võib kasutada ka eeldatava vibratsiooni käes olemise hindamiseks.</p> <p>b) HOIATUS: tegelikud tööriista kasutamisel tekkivad vibratsioonid võivad erineda deklareeritud koguvibratsiooni tasemest sõltuvalt tööriista kasutamise viisist. Seejärel tuleb töö ajal kasutusel võtta ohutusmeetodid, millega töötajat kaitsa: kandke kasutamise ajal kindaid, piirake masina kasutamise aega ja lühendage perioode, mille vältel hoitakse gaasihooa all.</p> |
| <p>[1] FI - TEKNISET TIEDOT</p> <p>[2] Syöttöjännite ja -taajuus MAX</p> <p>[3] Syöttöjännite ja -taajuus NOMINAL</p> <p>[4] Nopeus kuormittamattomana</p> <p>[5] Terän nopeus</p> <p>[4] Terän pituus</p> <p>[5] Terän välinen tila</p> <p>[7] Teräjärrun aika</p> <p>[8] Leikkuvälineen koodi</p> <p>[9] Paino ilman akkuyksikköä</p> <p>[10] Mitattu äänenpaineen taso</p> <p>[11] Mittausepävarmuus</p> <p>[12] Mitattu äänitehotaso</p> <p>[13] Taattu äänitehotaso</p> <p>[14] Tärinätaso</p> <p>[15] - Etukahva</p> <p>[16] - Takakahva</p> <p>[17] SAATAVANA OLEVAT LISÄVARUSTEET</p> <p>[18] Akkuyksikkö, malli</p> <p>[19] Akkulaturi</p> <p>a) HUOMAUTUS: tärinän kokonaisarvo on mitattu käyttämällä normalisoitua testimenetelmää ja sitä voidaan käyttää verrattaessa työkaluja keskenään. Tärinän kokonaisarvoa voidaan käyttää myös kun tehdään alitustusta koskeva esiarviointi.</p> <p>b) VAROITUS: laitteen tuottama tärinä työvälinen todellisen käytön aikana saattaa poiketa ilmoitetusta kokonaisarvosta käyttötavasta riippuen. Tämän vuoksi on tarpeen soveltaa seuraavia käyttöäjä suojaavia turvatoimenpiteitä: käyttää käsineitä käytön aikana, rajoittaa laitteen käyttöaika ja lyhentää aikoja jolloin kaasuttimen vipua pidetään painettuna.</p> | <p>[1] FR - DONNÉES TECHNIQUES</p> <p>[2] Tension et fréquence d'alimentation MAX</p> <p>[3] Tension et fréquence d'alimentation NOMINAL</p> <p>[4] Vitesses sans charge</p> <p>[5] Vitesses lame</p> <p>[4] Longueur lame</p> <p>[5] Espace entre deux lames</p> <p>[7] Temps de frein lame</p> <p>[8] Code organe de coupe</p> <p>[9] Poids sans le groupe batterie</p> <p>[10] Niveau de pression acoustique mesuré</p> <p>[11] Incertitude de mesure</p> <p>[12] Niveau de puissance acoustique mesuré</p> <p>[13] Niveau de puissance acoustique garanti</p> <p>[14] Niveau de vibrations</p> <p>[15] - Poignée avant</p> <p>[16] - Poignée arrière</p> <p>[17] EQUIPEMENTS SUR DEMANDE</p> <p>[18] Groupe de batteries, mod.</p> <p>[19] Chargeur de batterie</p> <p>a) REMARQUE : la valeur totale déclarée des vibrations a été mesurée selon une méthode d'essai normalisée et peut être utilisée pour comparer un outillage avec un autre. La valeur totale des vibrations peut être utilisée aussi pour une évaluation préalable à l'exposition.</p> <p>b) AVERTISSEMENT: l'émission des vibrations à usage effectif de l'outillage peut être différent de la valeur totale déclarée selon les modes d'utilisation de l'outillage. Par conséquent, il est nécessaire, pendant le travail, d'adopter les mesures de sécurité suivantes en vue de protéger l'opérateur : porter des gants durant l'utilisation, limiter les temps d'utilisation de la machine et écourter les temps pendant lesquels le levier de commande de l'accélérateur est enfoncé.</p> | <p>[1] HR - TEHNIČKI PODACI</p> <p>[2] Napon i frekvencija napajanja MAKS.</p> <p>[3] Napon i frekvencija napajanja NAZIVNI</p> <p>[4] Brzina bez opterećenja</p> <p>[5] Brzina noža</p> <p>[4] Dužina noža</p> <p>[5] Međuprostor noža</p> <p>[7] Vrijeme kočenja noža</p> <p>[8] Šifra reznog alata</p> <p>[9] Težina bez sklopa baterije</p> <p>[10] Izmjerena razina zvučnog tlaka</p> <p>[11] Mjerna nesigurnost</p> <p>[12] Izmjerena razina zvučne snage</p> <p>[13] Zajamčena razina zvučne snage</p> <p>[14] Razina vibracija</p> <p>[15] - Prednja ručka</p> <p>[16] - Stražnja ručka</p> <p>[17] DODATNA OPREMA PO NARUDŽBI</p> <p>[18] Sklop baterije, mod.</p> <p>[19] Punjač baterija</p> <p>a) NAPOMENA: izjavljena ukupna vrijednost vibracija izmjerena je pridržavajući se normirane probne metode i može se koristiti za usporedbu jednog alata s drugim. Ukupnu vrijednost vibracija može se koristiti i u preliminarnoj procjeni izloženosti.</p> <p>b) UPOZORENJE: emisija vibracija pri stvarnoj uporabi alata može se razlikovati od izjavljene ukupne vrijednosti, ovisno o načinima korištenja alata. Stoga je za vrijeme rada potrebno poduzeti sljedeće sigurnosne mjere namijenjene zaštiti rukovatelja: nositi rukavice tijekom uporabe, ograničiti vrijeme korištenja stroja te skratiti vrijeme držanja pritisnute upravljačke ručke gasa.</p> |

| | | |
|---|--|---|
| <p>[1] HU - MŰSZAKI ADATOK</p> <p>[2] MAX hálózati feszültség és frekvencia</p> <p>[3] NÉVLEGES hálózati feszültség és frekvencia</p> <p>[4] Sebesség terhelés nélkül</p> <p>[5] Vágókés sebessége</p> <p>[6] Vágókés hosszúsága</p> <p>[7] Vágókés helyköz</p> <p>[8] Vágókés fék idő</p> <p>[9] Vágóegység kódszáma</p> <p>[10] Súly az akkumulátor-egység nélkül</p> <p>[11] Mért hangnyomásszint</p> <p>[12] Mérés bizonytalanság</p> <p>[13] Mért egyenértékű hangnyomásszint</p> <p>[14] Garantiált zajteljesítmény szint</p> <p>[15] Vibrációs szint</p> <p>[16] - Elülső markolat</p> <p>[17] - Hátsó markolat</p> <p>[17] RENDELHETŐ KIEGÉSZÍTŐK</p> <p>[18] Akkumulátor-egység, típus</p> <p>[19] Akkumulátor-töltő</p> | <p>[1] LT - TECHNINIAI DUOMENYS</p> <p>[2] MAKSIMALI matinimo įtampa ir dažnis</p> <p>[3] NOMINALI matinimo įtampa ir dažnis</p> <p>[4] Greitis be apkrovos</p> <p>[5] Peilio greitis</p> <p>[6] Peilio ilgis</p> <p>[7] Peilio tarpas</p> <p>[8] Peilio stabdžio laikas</p> <p>[9] Pjovimo įtaiso kodas</p> <p>[10] Svoris be akumuliatoriaus bloko</p> <p>[11] Išmatuotas garso slėgio lygis</p> <p>[12] Išmatuotas garso galios lygis</p> <p>[13] Išmatuotas garso galios lygis</p> <p>[14] Vibracijų lygis</p> <p>[15] - Priekinė rankena</p> <p>[16] - Galinė rankena</p> <p>[17] UŽSAKOMI PRIEDAI</p> <p>[18] Akumuliatoriaus blokas, mod.</p> <p>[19] Akumuliatoriaus įkroviklis</p> | <p>[1] LV - TEHNISKIE DATI</p> <p>[2] MAKS. barošāns spriegums un frekvence</p> <p>[3] NOMINĀLAIS barošāns spriegums un frekvence</p> <p>[4] Ātrums bez slodzes</p> <p>[5] Asmens ātrums</p> <p>[4] Asmens garums</p> <p>[5] Asmens sprauga</p> <p>[7] Asmens apturēšanas laiks</p> <p>[8] Griezējierīces kods</p> <p>[9] Svārs bez akumulatora mezgļa</p> <p>[10] Izmēģināts skaņas spiediena līmenis</p> <p>[11] Mērijuma kļūda</p> <p>[12] Izmēģināts akustiskās jaudas līmenis</p> <p>[13] Garantētais akustiskās jaudas līmenis</p> <p>[14] Vibrāciju līmenis</p> <p>[15] - Priekšējais rokturis</p> <p>[16] - Aizmugurējais rokturis</p> <p>[17] PIEDERŪMI PĒC PASŪTĪJUMA</p> <p>[18] Akumulatora mezgļis, mod.</p> <p>[19] Akumulatoru lādētājs</p> |
| <p>a) MEGJEGYZÉS: a rezgés névleges összértékét szabványos teszttel módszerrel mértük, ezért alkalmazható más szerszámokkal való összehasonlításra. A rezgés névleges összértéke a kitett ség előzetes értékelése is alkalmas.</p> <p>b) FIGYELMEZTETÉS: A szerszám valós használata során keletkező rezgés eltérhet a névleges összértéktől a szerszám használati módjának függvényében. Ezért a munka alatt alkalmazni kell a kezelő védelmét szolgáló biztonsági intézkedéseket: viseljen munkakesztyűt a használattal során, korlátozza a gép használati idejét és lehetőleg rövid ideig tartsa nyomva a gázkart.</p> | <p>a) PASTABA: bendras deklaruojamas vibracijų lygis buvo išmatuotas laikantis standartizuoto bandymo metodo ir gali būti naudojamas lyginant vieną įrankį su kitu. Bendras vibracijų lygis gali būti naudojamas preliminariam vibracijų įvertinimui.</p> <p>b) ĮSPĖJIMAS: vibracijų skleidimo lygis eksploatuojant įrenginį gali skirtis nuo bendro deklaruojamo vibracijų lygio, priklausomai nuo būdų, kaip bus naudojamas įrankis. Dėl šios priežasties darbu metu yra būtina imtis saugos priemonių, susijusių su operatoriaus apsauga: naudoti apsauginius pirštinius, riboti įrenginio darbu trukmę ir trumpinti laiką, kurio metu būna paspausta akceleratoriaus valdymo svirtis.</p> | <p>a) PIEZĪME: kopējā norādītā vibrāciju intensitātes vērtība tika izmērīta, izmantojot standartā pārbaudus metodi, un to var izmantot ierīču savstarpējai salīdzināšanai. Kopējā vibrāciju intensitātes vērtību var izmantot arī sākotnējai ekspozīcijas novērtēšanai.</p> <p>b) BRĪDINĀJUMS: vibrāciju līmenis ierīces faktiskās izmantošanas laikā var atšķirties no kopējās norādītās vērtības, atkarībā no ierīces izmantošanas veida. Tāpēc darba laikā ir svarīgi izmantot šādas operatora aizsardzības līdzekļus: izmantošanas laikā valkātīti cimdus, ierobežojiet mašīnas izmantošanas laiku un sāīsiniet laiku, kuru akceleratora vadības svira atrodas nospieštā stāvoklī.</p> |
| <p>[1] МК - ТЕХНИЧНИ ПОДАТОЦИ</p> <p>[2] Волтажа и вид напојување МАКС</p> <p>[3] Волтажа и вид напојување НОМИНАЛНО</p> <p>[4] Брзина без полнењето</p> <p>[5] Брзина на сечивото</p> <p>[4] Должина на сечивото</p> <p>[5] Растојание на сечивото</p> <p>[7] Време на споирање на сечивото</p> <p>[8] Нод на уредот за сечење</p> <p>[9] Тежина без батерија</p> <p>[10] Ниво на измерена акустичен притисок</p> <p>[11] Отстапување при мерење</p> <p>[12] Ниво на измерена акустична моќност</p> <p>[13] Ниво на гарантирана акустична моќност</p> <p>[14] Ниво на вибрации</p> <p>[15] - Предна рачка</p> <p>[16] - Задна рачка</p> <p>[17] ДОПОЛНИТЕЛНА ОПРЕМА ПО ИЗБОР</p> <p>[18] Комплет со батерија, модел</p> <p>[19] Полнач за батерија</p> | <p>[1] NL - TECHNISCHE GEGEVENS</p> <p>[2] Spanning en frequentie voeding MAX</p> <p>[3] Spanning en frequentie voeding NOMINAAL</p> <p>[4] Snelheid zonder belasting</p> <p>[5] Snelheid Blad</p> <p>[4] Lengte blad</p> <p>[5] Tussenruimte blad</p> <p>[7] Remtijd blad</p> <p>[8] Code snij-inrichting</p> <p>[9] Gewicht zonder accugroep</p> <p>[10] Gemeten niveau geluidsdruk</p> <p>[11] Meetonzekerheid</p> <p>[12] Gemeten akoestisch vermogen .</p> <p>[13] Gegarandeerd geluidsniveau</p> <p>[14] Trillingsniveau</p> <p>[15] - Voorste handgreep</p> <p>[16] - Achterste handgreep</p> <p>[17] OP AANVRAAG LEVERBARE ACCESSOIRES</p> <p>[18] Accugroep, mod.</p> <p>[19] Batterijlader</p> | <p>[1] NO - TEKNISKE DATA</p> <p>[2] MAKS matespenning og -frekvens</p> <p>[3] NOMINELL matespenning og -frekvens</p> <p>[4] Hastighet uten last</p> <p>[5] Hastighet knivblad</p> <p>[4] Lengde knivblad</p> <p>[5] Mellomrom knivblad</p> <p>[7] Bremsetid knivblad</p> <p>[8] Artikkelnummer for klippeinnretning</p> <p>[9] Vekt uten batteri</p> <p>[10] Målt trykknivå</p> <p>[11] Måleusikkerhet</p> <p>[12] Målt lydeffektivnivå</p> <p>[13] Garantert lydeffektivnivå</p> <p>[14] Vibrasjonsnivå</p> <p>[15] - Håndtak fremme</p> <p>[16] - Håndtak bak</p> <p>[17] TILBEHØR PÅ FORESPØRSEL</p> <p>[18] Batteri, modell</p> <p>[19] Batterilader</p> |
| <p>a) ЗАБЕЛЕШКА: вкупната посочена вредност за вибрациите е измерена со пробен метод за нормализирање и може да се користи за споредбена вредност на еден уред со друг. Вкупната вредност на вибрациите може да се користи и за прелиминарна проценка на изложеноста.</p> <p>b) ВНИМАНИЕ: емисијата на вибрациите при ефективна употреба треба да се разликува од вкупната посочена вредност според начинот на употреба на уредот. Затоа е неопходно во текот на работата да се направат повеќе безбедносни мерења за да се заштити операторот: носете чевли во текот на употребата, ограничете го времето на употреба на машината и скратете го времето кога треба да се притисне рачката за управување со забрзувачот.</p> | <p>a) OPMERING: de totale verklaarde waarde van de trillingen werd gemeten met een genormaliseerde testmethode en kan gebruikt worden voor een vergelijking tussen twee werktuigen. De totale waarde van de trillingen kan ook gebruikt worden in een voorafgaande evaluatie van de blootstelling.</p> <p>b) WAARSCHUWING: de emissie van trillingen bij het effectief gebruik van het werktuig kan verschillen van de totale verklaarde waarden, al naar gelang de manieren waarop het werktuig gebruikt wordt. Daarom is het noodzakelijk, tijdens het werk, de volgende veiligheidsmaatregelen toe te passen om de bediener te beschermen: handschoenen te gebruiken tijdens het gebruik, het gebruik van de machine te beperken en de de bedieningshendel van de versnelling zo kort mogelijk ingedrukt te houden.</p> | <p>a) MERK: Oppgitt totalverdi for vibrasjonene har blitt målt ved å bruke en normal prøvem metode og kan brukes for å sammenligne et redskap med et annet. Den totale vibrasjonsverdien kan også brukes i en foreløpig eksponeringsvurdering.</p> <p>b) ADVARSEL: Avhengig av hvordan redskapet brukes, kan vibrasjonene ved en effektiv bruk av redskapet avvike fra oppgitt totalverdi. Derfor er det nødvendig, under arbeidet, å ta i bruk følgende sikkerhetstiltak for å beskytte operatøren: føre seg hansker ved bruk, begrense maskinens brukstid og korte ned på tiden som man holder inne akselerator kommandospaken.</p> |

| | | |
|--|---|---|
| <p>[1] PL - DANE TECHNICZNE</p> <p>[2] Napięcie i częstotliwość zasilania MAX</p> <p>[3] Napięcie i częstotliwość zasilania NOMINAL</p> <p>[4] Predkość bez obciążenia</p> <p>[5] Predkość ostrza</p> <p>[4] Długość ostrza</p> <p>[5] Szczelina ostrza</p> <p>[7] Czas zatrzymania ostrza</p> <p>[8] Kod agregatu tnącego</p> <p>[9] Waga bez zespołu akumulatora</p> <p>[10] Zmierzony poziom mocy ciśnienia akustycznego</p> <p>[11] Błąd pomiaru</p> <p>[12] Poziom mocy akustycznej zmierzony</p> <p>[13] Gwarantowany poziom mocy akustycznej</p> <p>[14] Poziom vibracji</p> <p>[15] - Uchwyt przedni</p> <p>[16] - Uchwyt tylny</p> <p>[17] AKCESORIA NA ZAMÓWIENIE</p> <p>[18] Zespół akumulatora, mod.</p> <p>[19] Ładowarka akumulatora</p> <p>a) UWAGA: Całkowita wskazana wartość drgań została zmierzona zgodnie ze znormalizowaną metodą badania i może być wykorzystana w celu dokonania porównania między dwoma urządzeniami. Całkowita wartość drgań może być również stosowana do wstępnej oceny zagrożenia.</p> <p>b) OSTRZEŻENIE: emisja drgań w praktycznym zastosowaniu niniejszego narzędzia może się różnić od deklarowanej wartości łącznej, w zależności od sposobu użytkowania urządzenia. Dlatego, w celu zapewnienia bezpieczeństwa użytkownika, konieczne jest podczas pracy z urządzeniem podjęcie następujących środków bezpieczeństwa: noszenie rękawic podczas korzystania z urządzenia, ograniczenie czasu użytkowania urządzenia i skrócenie czasu trzymania wciśniętej dźwigni regulacji obrotów silnika.</p> | <p>[1] PT - DADOS TÉCNICOS</p> <p>[2] Tensão e frequência de alimentação MÁX</p> <p>[3] Tensão e frequência de alimentação NOMINAL</p> <p>[4] Velocidade sem carga</p> <p>[5] Velocidade da barra</p> <p>[4] Comprimento da barra</p> <p>[5] Espaço barra</p> <p>[7] Tempo frenagem barra</p> <p>[8] Código dispositivo de corte</p> <p>[9] Peso sem grupo bateria</p> <p>[10] Nivel de pressão acústica mensurada</p> <p>[11] Incerteza de medição</p> <p>[12] Nivel de potência acústica mensurado</p> <p>[13] Nivel de potência acústica garantido</p> <p>[14] Nivel de vibrações</p> <p>[15] - Pega dianteira</p> <p>[16] - Pega traseira</p> <p>[17] ACESSÓRIOS A PEDIDO</p> <p>[18] Grupo bateria, mod.</p> <p>[19] Carregador de bateria</p> <p>a) NOTA: o valor total declarado das vibrações foi mensurado de acordo com um método normalizado de ensaio e pode ser utilizado para comparar uma ferramenta com a outra. O valor total das vibrações também pode ser utilizado para uma avaliação preliminar da exposição.</p> <p>b) ADVERTÊNCIA: a emissão de vibrações no uso efetivo da ferramenta pode ser diversa do valor total declarado de acordo com os modos com os quais a ferramenta é utilizada. Portanto, durante o trabalho, é necessário adotar as seguintes medidas de segurança para proteger o operador: usar luvas durante o uso, limitar o tempo de utilização da máquina e encurtar o tempo durante o qual a alavanca de comando é mantida pressionada.</p> | <p>[1] RO - DATE TEHNICE</p> <p>[2] Tensiune și frecvență de alimentare MAX</p> <p>[3] Tensiune și frecvență de alimentare NOMINAL</p> <p>[4] Viteză fără sarcină</p> <p>[5] Viteza lamei</p> <p>[4] Lungimea lamei</p> <p>[5] Interspațiu lamă</p> <p>[7] Interval de frânare a lamei</p> <p>[8] Codul dispozitivului de tăiere</p> <p>[9] Greutate fără ansamblu baterie</p> <p>[10] Nivel măsurat de presiune acustică</p> <p>[11] Nesigurantă în măsurare</p> <p>[12] Nivel de putere acustică măsurat</p> <p>[13] Nivel de putere acustică garantat</p> <p>[14] Nivel de vibrații</p> <p>[15] - Măner față</p> <p>[16] - Măner spate</p> <p>[17] ACESESORII LA CERERE</p> <p>[18] Ansamblu baterie, mod.</p> <p>[19] Alimentator pentru baterie</p> <p>a) OBSERVAȚIE: valoarea totală declarată a vibrațiilor a fost măsurată ținându-se cont de o metodă de probă normalizată și poate fi utilizată pentru a compara instrumentele între ele. Valoarea totală a vibrațiilor poate fi utilizată și pentru o evaluare preliminară a expunerii.</p> <p>b) AVERTISMENT: emisia de vibrații în utilizarea efectivă a instrumentului poate fi diferită față de valoarea totală declarată, în funcție de modulurile în care se utilizează instrumentul. Din acest motiv este nevoie ca, în timpul sesiunii de lucru, să se adopte următoarele măsuri de siguranță menite să protejeze operatorul: purtarea mănușilor în timpul utilizării, limitarea duratei de utilizare a mașinii și scurțarea duratei în care se ține apăsată maneta de comandă a accelerației.</p> |
| <p>[1] RU - ТЕХНИЧЕСКИЕ ХАРАКТЕРИСТИКИ</p> <p>[2] Напряжение и частота питания МАКС.</p> <p>[3] Напряжение и частота питания НОМИНАЛЬНЫЕ</p> <p>[4] Скорость без нагрузки</p> <p>[5] Скорость ножа</p> <p>[4] Длина ножа</p> <p>[5] Зазор ножа</p> <p>[7] Время торможения ножа</p> <p>[8] Код режущего приспособления</p> <p>[9] Вес без батарейного блока</p> <p>[10] Измеренный уровень звукового давления</p> <p>[11] Погрешность измерения</p> <p>[12] Измеренный уровень звуковой мощности</p> <p>[13] Гарантируемый уровень звуковой мощности</p> <p>[14] Уровень вибрации</p> <p>[15] - Передняя рукоятка</p> <p>[16] - Задняя рукоятка</p> <p>[17] ДОПОЛНИТЕЛЬНОЕ ОБОРУДОВАНИЕ ПО ТРЕБОВАНИЮ</p> <p>[18] Батарейный блок, мод.</p> <p>[19] Зарядное устройство</p> <p>a) ПРИМЕЧАНИЕ: общий заявленный уровень вибрации был измерен с использованием нормализованного метода испытаний, и его можно использовать для сравнения различных инструментов между собой. Общий уровень вибрации можно также использовать для предварительной оценки подверженности воздействию вибрации.</p> <p>b) ПРЕДУПРЕЖДЕНИЕ: уровень вибрации во время фактической эксплуатации инструмента может отличаться от общего заявленного значения и зависит от режимов эксплуатации инструмента. Поэтому во время работы необходимо принимать следующие меры безопасности для защиты оператора: работать в перчатках, ограничивать время использования машины и сократить время, в течение которого рычаг управления дротелем остается нажатым.</p> | <p>[1] SK - TECHNICKÉ PARAMETRE</p> <p>[2] MAX. napájacie napätie a frekvencia</p> <p>[3] MENOVITÉ napájacie napätie a frekvencia</p> <p>[4] Rýchlosť bez záťaže</p> <p>[5] Rýchlosť noža</p> <p>[4] Dĺžka noža</p> <p>[5] Medzipriestor noža</p> <p>[7] Doba brzdy noža</p> <p>[8] Kód kosiaceho zariadenia</p> <p>[9] Hmotnosť jednotky akumulatora</p> <p>[10] Nameraná úroveň akustického tlaku</p> <p>[11] Nepresnosť merania</p> <p>[12] Nameraná úroveň akustického výkonu</p> <p>[13] Zaručená úroveň akustického výkonu</p> <p>[14] Úroveň vibrácií</p> <p>[15] - Predná rukoväť</p> <p>[16] - Zadná rukoväť</p> <p>[17] VOLITELNÉ PRÍSLUŠENSTVO</p> <p>[18] Akumulátorová jednotka, mod.</p> <p>[19] Nabíjačka akumulátora</p> <p>a) POZNÁMKA: vyhlásená celková hodnota vibrácií bola nameraná s použitím normalizovanej skúšobnej metódy a je možné ju použiť na porovnanie jednotlivých nástrojov. Celková hodnota vibrácií môže byť použitá aj pri prípravnom vyhodnocovaní vibrácií.</p> <p>b) VAROVANIE: emisie vibrácií pri skutočnom použití nástroja môžu byť iné ako sú stanovené celkové hodnoty, a to v závislosti na režimoch, pri ktorých sa daný nástroj používa. Preto je potrebné počas práce prijať nižšie uvedené bezpečnostné opatrenia, ktoré majú za cieľ ochrániť operátora: počas bežného použitia mať nasadené rukavice, obmedzte dobu použitia stroja a skráťte dobu, počas ktorých je zatlačená ovládacia páka plynu.</p> | <p>[1] SL - TEHNIČNI PODATKI</p> <p>[2] Napetost in frekvenca električnega napajanja - MAX</p> <p>[3] Napetost in frekvenca električnega napajanja - NAZIVNA</p> <p>[4] Hitrost brez obremenitve</p> <p>[5] Hitrost rezila</p> <p>[4] Dolžina rezila</p> <p>[5] Razmik med zobmi</p> <p>[7] Čas zaustavitve rezila</p> <p>[8] Šifra rezalne naprave</p> <p>[9] Teža brez sklopa baterije</p> <p>[10] Izmerjena raven zvočnega tlaka</p> <p>[11] Nezanemljivost meritve</p> <p>[12] Izmerjena raven zvočne moči</p> <p>[13] Zagotovljena raven zvočnega tlaka</p> <p>[14] Nivo vibracij</p> <p>[15] - Prednji ročaj</p> <p>[16] - Zadnji ročaj</p> <p>[17] DODATNA OPREMA PO NAROČILU</p> <p>[18] Sklop baterije, mod.</p> <p>[19] Polnilnik baterije</p> <p>a) OPOMBA: Deklarirana skupna vrednost vibracij je bila izmerjena v skladu z normirano metodo preizkušanja; mogoče jo je uporabiti za primerjavo med različnimi orodji. Skupna vrednost vibracij se lahko uporabi tudi za predhodno oceno izpostavitve.</p> <p>b) OPOZORILO: Med dejansko uporabo orodja se oddajane vibracije lahko razlikujejo od deklarirane skupne vrednosti, kar je odvisno od načina uporabe orodja. Zato je treba med delom udeležati naslednje varnostne ukrepe za zaščito upravljalca: med delom nosite rokavice, omejite čas uporabe stroja in skrajšajte intervale, med katerimi pritisnete na komandni zvzdod pospeševalnika.</p> |

| | | |
|--|--|--|
| <p>[1] SR - TEHNIČKI PODACI</p> <p>[2] MAKS. napon i frekvencija napajanja</p> <p>[3] NAZIVNI napon i frekvencija napajanja</p> <p>[4] Brzina bez tereta</p> <p>[5] Brzina sečiva</p> <p>[4] Dužina sečiva</p> <p>[5] Meduprostor sečiva</p> <p>[7] Vreme kočenja sečiva</p> <p>[8] Šifra rezne glave</p> <p>[9] Težina bez baterije</p> <p>[10] Izmereni nivo zvučnog pritiska</p> <p>[11] Merna nesigurnost</p> <p>[12] Izmereni nivo zvučne snage</p> <p>[13] Garantovani nivo zvučne snage</p> <p>[14] Nivo vibracija</p> <p>[15] - Prednja drška</p> <p>[16] - Zadnja drška</p> <p>[17] DODATNI PRIBOR PO NARUŽBINI</p> <p>[18] Baterija, mod.</p> <p>[19] Punjač baterije</p> | <p>[1] SV - TEKNISKA DATA</p> <p>[2] MAX utspänning och strömförsörjningsfrekvens</p> <p>[3] NOMINELL utspänning och strömförsörjningsfrekvens</p> <p>[4] Hastighet utan belastning</p> <p>[5] Bladets hastighet</p> <p>[4] Bladets längd</p> <p>[5] Bladets mellanrum</p> <p>[7] Bladets bromstid</p> <p>[8] Skärenhetens kod</p> <p>[9] Vikt utan batterienhet</p> <p>[10] Uppmått ljudtrycknivå</p> <p>[11] Tvivel med mått</p> <p>[12] Mått ljudeffektivå</p> <p>[13] Garanterad ljudeffektivå</p> <p>[14] Vibrationsnivå</p> <p>[15] - Främre handtag</p> <p>[16] - Bakre handtag</p> <p>[17] TILLBEHÖR PÅ BESTÄLLNING</p> <p>[18] Batterienhet, mod.</p> <p>[19] Batteriladdare</p> | <p>[1] TR - TEKNİK VERİLER</p> <p>[2] MAKS besleme gerilimi ve frekansı</p> <p>[3] NOMINAL besleme gerilimi ve frekansı</p> <p>[4] Yüksüz hız</p> <p>[5] Bıçak hızı</p> <p>[4] Bıçak uzunluğu</p> <p>[5] Bıçak aralığı</p> <p>[7] Bıçak fren süresi</p> <p>[8] Kesim düzeni kodu</p> <p>[9] Batarya grubu olmadan ağırlık</p> <p>[10] Ölçülen ses basıncı seviyesi</p> <p>[11] Ölçüm belirsizliği</p> <p>[12] Ölçülen ses güç seviyesi</p> <p>[13] Garanti edilen ses gücü seviyesi</p> <p>[14] Titreşim seviyesi</p> <p>[15] - Ön kabza</p> <p>[16] - Arka kabza</p> <p>[17] TALEP ÜZERİNE TEDARİK EDİLEN AKSESUARLAR</p> <p>[18] Batarya grubu, mod.</p> <p>[19] Batarya şarj cihazı</p> |
| <p>a) NAPOMENA: ukupna prijavljena vrednost vibracija izmerena je prema normalizovanoj metodi ispitivanja i može se koristiti za poređenje dve alatke. Ukupna vrednost vibracija može se koristiti i prilikom uvodne procene izloženosti.</p> <p>b) UPOZORENJE: emisija vibracija prilikom efektivne upotrebe alatke može se razlikovati od ukupne prijavljene vrednosti u zavisnosti od načina na koji se alatka koristi. Stoga je potrebno, za vreme rada, primeniti sledeće sigurnosne mere u cilju zaštite radnika: nositi rukavice za vreme upotrebe, smanjiti vreme korišćenja mašine i skratiti vreme pritiskanja poluge komande gasa.</p> | <p>a) ANMÄRKNING: det totala angivna vibrationsvärdet har mätts i enlighet med en standardiserad testmetod och kan användas för en jämförelse mellan olika verktyg. Det totala vibrationsvärdet kan användas även vid en preliminär exponeringsbedömning.</p> <p>b) VARNING: vibrationsemissioner under användningen av verktyget kan skilja sig från det totala värdet som anges beroende på hur verktyget används. Därför är det nödvändigt, under arbetet, att tillämpa de följande säkerhetsåtgärderna som avses för att skydda föraren: bär handskar under användningen, begränsa användningstiden och tiderna som gasreglaget spak hålls nedtryckt.</p> | <p>a) NOT: beyan edilen toplam titreşim değeri, normalize edilmiş test yöntemine uygun şekilde ölçülmüştür ve bir takım ile diğeri arasında karşılaştırma yapmak amacıyla kullanılabilir. Toplam titreşim değeri aynı zamanda maruz kalma durumuna dair ön değerlendirme yaparken de kullanılabilir.</p> <p>b) UYARI: takımın etkili kullanımı sırasında yayılan titreşim, takımın kullanılma şekline bağlı olarak beyan edilen toplam değerden farklı olabilir. Bu nedenle, çalışma yapılırken operatörü korumaya yönelik aşağıdaki güvenlik tedbirleri alınmalıdır: kullanım sırasında eldiven takın, makinenin kullanıldığı süreleri sınırladığınız ve gaz kumanda levyesinin basılı tutulduğu süreleri kısaltın.</p> |



ОГЛАВЛЕНИЕ

| | |
|--|----|
| 1. ОБЩИЕ СВЕДЕНИЯ..... | 1 |
| 2. ПРАВИЛА БЕЗОПАСНОСТИ..... | 2 |
| 3. ОЗНАКОМЛЕНИЕ С МАШИНОЙ..... | 5 |
| 3.1 Описание машины и предусмотренное применение | 5 |
| 3.2 Знаки безопасности..... | 5 |
| 3.3 Идентификационный ярлык изделия | 6 |
| 3.4 Основные компоненты | 6 |
| 4. МОНТАЖ | 6 |
| 4.1 Компоненты для монтажа | 7 |
| 4.2 Монтаж машины для подрезки живой изгороди..... | 7 |
| 4.3 УДЛИНЕНИЕ УСТРОЙСТВА Насадка для подрезки живой изгороди | 7 |
| 4.4 УДАЛЕНИЕ УСТРОЙСТВА Насадка для подрезки живой изгороди | 7 |
| 5. СРЕДСТВА УПРАВЛЕНИЯ | 7 |
| 5.1 Предохранительная кнопка (устройство подключения / отключения)(Рис. 5.с) | 7 |
| 5.2 Рычаг управления дросселем | 8 |
| 5.3 Блокировочный рычаг дросселя..... | 8 |
| 6. ЭКСПЛУАТАЦИЯ МАШИНЫ..... | 8 |
| 6.1 Предварительные операции..... | 8 |
| 6.2 Проверки безопасности | 8 |
| 6.3 Запуск | 9 |
| 6.4 Описание работы | 9 |
| 6.5 Останов..... | 10 |
| 6.6 После эксплуатации..... | 10 |
| 7. ПЛАНОВОЕ ТЕХНИЧЕСКОЕ ОБСЛУЖИВАНИЕ | 10 |
| 7.1 Общие сведения..... | 10 |
| 7.2 Батарея | 11 |
| 7.3 Очистка машины | 11 |
| 7.4 очистка и смазка режущего приспособления | 11 |
| 7.5 Крепежные гайки и винты..... | 12 |
| 8. ВНЕОЧЕРЕДНОЕ ТЕХНИЧЕСКОЕ ОБСЛУЖИВАНИЕ..... | 12 |
| 8.1 Внеочередное обслуживание режущего приспособления | 12 |
| 9. ХРАНЕНИЕ | 12 |
| 9.1 Хранение машины..... | 12 |
| 9.2 Хранение батареи..... | 13 |
| 10. ПЕРЕМЕЩЕНИЕ И ТРАНСПОРТИРОВКА | 13 |
| 11. СЕРВИСНОЕ ОБСЛУЖИВАНИЕ И РЕМОНТ ... | 13 |
| 12. УСЛОВИЯ ГАРАНТИИ..... | 13 |
| 13. ТАБЛИЦА ТЕХНИЧЕСКОГО ОБСЛУЖИВАНИЯ | 14 |
| 14. ВЫЯВЛЕНИЕ НЕПОЛАДОК..... | 14 |
| 15. ДОПОЛНИТЕЛЬНОЕ ОБОРУДОВАНИЕ ПО ТРЕБОВАНИЮ | 16 |
| 15.1 Батареи | 16 |
| 15.2 Зарядное устройство | 16 |


1. ОБЩИЕ СВЕДЕНИЯ

1.1 НАК СЛЕДУЕТ ЧИТАТЬ ЭТО РУКОВОДСТВО

В тексте этого руководства отдельные параграфы, содержащие особенно важную информацию о технике безопасности или принципах работы устройства, выделены следующим образом:

ПРИМЕЧАНИЕ или **ВАЖНО**

содержит уточнения или ссылки на другую ранее упомянутую информацию для предотвращения поломки машины или нанесения ущерба.

Знак  указывает на опасность. Несоблюдение данного предупреждения может привести к получению и нанесению травм и/или нанесению ущерба.

Пункты, обрамленные серой пунктирной рамкой, содержат описание опциональных характеристик, не присущих всем моделям, представленным в данном руководстве. Проверьте, есть ли данная характеристика в вашей модели.

Все обозначения "передний", "задний", "правый" и "левый" указываются относительно рабочего положения оператора.

1.2 ОБОЗНАЧЕНИЯ

1.2.1 Рисунки

Рисунки в данном руководстве по эксплуатации пронумерованы 1, 2, 3 и так далее.

Компоненты, показанные на рисунках, обозначены буквами А, В, С и так далее. Ссылка на компонент С на рисунке 2 осуществляется при помощи фразы: «См. рис. 2.С" или просто "(рис. 2.С)". Изображения на рисунках являются приближительными. Реальные детали могут отличаться от изображенных.

1.2.2 Названия глав

Данное руководство подразделяется на главы и пункты. Пункт под названием “2.1 Обучение” является подпунктом главы “2. Правила безопасности”. Ссылки на главы и пункты обозначаются сокращением гл. или пункт и соответствующим номером. Пример: “гл. 2” или “пункт 2.1”.

2. ПРАВИЛА БЕЗОПАСНОСТИ

2.1 ОБЩИЕ ПРАВИЛА ТЕХНИКИ БЕЗОПАСНОСТИ ПРИ РАБОТЕ С ЭЛЕКТРООБОРУДОВАНИЕМ

Внимание Прочтите все правила техники безопасности и все указания.

Несоблюдение мер предосторожности и рекомендаций может привести к электрическому ударам, пожарам и/или нанесению серьезного ущерба.

Храните все описания мер предосторожности и указаний для использования в будущем.

Термин «электрическое оборудование», встречающийся в описании мер предосторожности, относится к Вашему устройству, работающему от батареи (без кабеля).

1) Безопасность рабочей зоны

- a) **Рабочая зона должна быть чистой и хорошо освещенной.** На участках, где царит грязь и беспорядок, повышается риск несчастных случаев.
- b) **Не используйте электрооборудование во взрывоопасной среде, поблизости от горючих жидкостей, газа или пыли.** Электрооборудование генерирует искры, которые могут привести к возгоранию пыли или паров.

- a) **Во время работы электрооборудования дети и посторонние лица должны находиться далеко от него.** Если вы отвлекетесь, то можете потерять контроль над оборудованием.

2) Электрическая безопасность

- a) **Избегайте соприкосновения тела с такими заземленными поверхностями, как трубы, радиаторы, кухонные плиты,**

холодильники. Риск электрического удара повышается при соприкосновении тела с заземлением.

- b) **Не оставляйте электрооборудование под дождем или в мокрой среде.** Вода, проникающая внутрь электрооборудования, повышает риск электрического удара.

3) Личная безопасность

- a) **Будьте внимательны, следите за своими действиями и ведите себя разумно во время использования электрооборудования. Не используйте электрооборудование, если вы устали или находитесь под воздействием наркотических веществ, алкоголя или лекарств.** Даже небольшая невнимательность во время использования электрооборудования может привести к серьезным травмам.
- b) **Используйте защитную одежду. Всегда надевайте защитные очки.** Использование такого защитного снаряжения, как пылезащитные маски, обувь с нескользящей подошвой, каски или наушники, снижает риск травм.
- c) **Избегайте самопроизвольного запуска. Удостоверьтесь, что прибор выключен, прежде чем вставлять батарею, обхватывать или перемещать электрооборудование.** Перемещение электрооборудования, при котором палец находится на выключателе, а также установка батареи, когда выключатель находится в положении «ON» («ВКЛ»), повышает риск несчастного случая.
- d) **Перед запуском электрооборудования уберите все ключи и регулировочные инструменты.** Ключ или инструмент при соприкосновении с вращающимся узлом может вызвать травмы.
- e) **Сохраняйте равновесие. Всегда прочно опирайтесь на опорную поверхность и сохраняйте надлежащее равновесие.** Это позволит лучше контролировать электрооборудование в непредвиденных ситуациях.
- f) **Одевайтесь надлежащим образом. Не надевайте широкую одежду и украшения. Волосы, одежда и перчатки не должны находиться поблизости от подвижных узлов.** Широкая одежда, украшения или длинные волосы могут застрять в подвижных узлах.

- g) При наличии устройств, которые должны быть подключены к установкам удаления и сбора пыли, удостоверьтесь, что они подключены и используются надлежащим образом. Применение этих устройств может снизить риски, связанные с пылью.
- h) Ни в коем случае не разрешайте пользоваться машиной детям или лицам, недостаточно хорошо знакомым с правилами обращения с ней. Местное законодательство может устанавливать минимальный возраст пользователя.
- 4) **Эксплуатация и защита электрооборудования**
- a) **Не перегружайте электрооборудование. Используйте электрооборудование, предназначенное для данной работы.** Правильно выбранное электрооборудование выполнит работу лучше и безопаснее, со скоростью, для которой оно было разработано.
- b) **Не используйте электрооборудование, если выключатель не в состоянии правильно включить или выключить его.** Электрооборудование, которое нельзя запустить при помощи выключателя, является опасным и нуждается в ремонте.
- c) **Извлекайте аккумулятор из гнезда, прежде чем выполнить регулировку или смену приспособлений, а также прежде чем поместить электрооборудование на хранение.** Эти предварительные меры предосторожности снижают риск самопроизвольного запуска электрооборудования.
- d) **Храните неиспользуемое электрооборудование вне досягаемости детей и не позволяйте использовать его людям, которые не ознакомились с работой оборудования и с настоящими указаниями.** При неумелом использовании электрооборудование опасно.
- e) **Проводите техническое обслуживание электрооборудования. Проверяйте соосность расположения подвижных узлов и свободу их перемещения, а также отсутствие поломок и других обстоятельств, которые могут повлиять на работу электрооборудования.**
- При наличии повреждений необходимо отремонтировать электрооборудование, прежде чем использовать его. Многие несчастные случаи были вызваны недостаточным обслуживанием.
- f) **Режущие органы должны быть заточены и чисты.** Надлежащее обслуживание режущих органов, хорошая заточка кромок предотвращают их заедание и облегчают контроль над ними.
- g) **Используйте электрооборудование и соответствующие дополнительные приспособления в соответствии с представленными указаниями, учитывая условия и тип выполняемой работы.** Использование электрооборудования для целей, отличных от предусмотренной, может привести к опасной ситуации.
- 5) **Эксплуатация и меры предосторожности при эксплуатации оборудования с батарейным питанием**
- a) **Заряжайте батарею исключительно зарядным устройством, рекомендованным изготовителем.** Зарядное устройство, предназначенное для одного типа группы батарей, может вызвать риск пожара при использовании с другими группами батарей.
- b) **Используйте электрооборудование только с четко указанными группами батарей.** Использование любой другой группы батарей может вызвать риск травм и пожаров.
- c) **Когда группа батарей не используется, необходимо держать ее на расстоянии от других металлических предметов, например, скрепок, монет, ключей, гвоздей, винтов и других небольших металлических предметов, которые могут вызвать короткое замыкание клемм.** Короткое замыкание клемм батареи может вызвать ожоги и пожары.
- c) **Если батарея в плохом состоянии, из нее может вытекать жидкость: избегайте любого контакта с ней. После случайного контакта немедленно смойте жидкость водой. Если жидкость попала в глаза, немедленно обратитесь за медицинской помощью.** Жидкость, вытекающая из батареи, может вызвать раздражение или ожог на коже.

- 6) **Техническая поддержка**
- a) **Ремонт электрооборудования должен выполнять квалифицированный персонал, необходимо использовать исключительно оригинальные запасные детали.** Это позволяет сохранить уровень безопасности электрооборудования.

2.2 СПЕЦИАЛЬНЫЕ ПРАВИЛА ТЕХНИКИ БЕЗОПАСНОСТИ ДЛЯ МАШИНЫ ДЛЯ ПОДРЕЗКИ ЖИВОЙ ИЗГОРОДИ

- **Будьте осторожны, чтобы не задеть воздушные линии электропередачи.**
- **Если режущее приспособление ударится о посторонний предмет или машина для подрезки живой изгороди начнет издавать аномальный шум или вибрировать, выключите двигатель и остановите машину. Отсоединить колпачок свечи от свечи и выполнить следующие действия:**
 - оцените ущерб;
 - проверьте, нет ли ослабленных частей и затяните их;
 - замените или отремонтируйте поврежденные части, используя детали с такими же характеристиками.
- **Всегда следите за тем, что происходит вокруг вас и учитывайте возможные риски, которых вы можете не заметить из-за шума машины.**
- **Во время работы прочно удерживайте машину двумя руками.** Удержание машины только одной рукой может привести к потере контроля и послужит причиной серьезных травм.
- **Не приближайтесь к ножу. Не удаляйте срезанный материал и не придерживайте срезаемые ветки, когда нож работает. Перед удалением срезанного материала удостоверьтесь, что выключатель находится в положении «выкл».** Даже небольшая невнимательность во время использования машины для подрезки живой изгороди может привести к серьезным травмам.
- **При переносе держите машину для подрезки живой изгороди за рукоятку, с выключенным ножом. При переносе или хранении необходимо всегда устанавливать защиту режущего узла.** Правильно организованная переноска машины для подрезки живой изгороди снижает риск травм от ножей.
- **Держите электрооборудование только за изолированную поверхность рукоятки, поскольку нож может**

соприкасаться со скрытыми кабелями. Соприкосновение ножа с кабелем, находящимся под напряжением, может привести к появлению напряжения на металлических частях электрооборудования, а оператор может получить удар током.

2.3 ОХРАНА ОКРУЖАЮЩЕЙ СРЕДЫ

- Охрана окружающей среды должна являться существенным и первоочередным аспектом при использовании машины, во благо человеческого общества и окружающей среды, в которой мы живем.
- Старайтесь не беспокоить окружающих. Используйте машину только в разумное время (не рано утром и не поздно вечером, когда вы можете помешать окружающим).
 - Строго соблюдайте местные нормы по утилизации упаковки, поврежденных частей или любых элементов со значительным влиянием на окружающую среду; эти отходы не должны выбрасываться в мусорные контейнеры, а должны быть отделены и переданы в специальные центры сбора отходов, занимающиеся их переработкой.
 - Строго соблюдайте действующие на местном уровне правила по вывозу отходов.
 - После завершения срока службы машины не выбрасывайте ее с бытовым мусором, а обратитесь в центр сбора отходов в соответствии с действующим местным законодательством.



Не выбрасывайте электрооборудование вместе с бытовыми отходами. В соответствии с Европейской директивой 2012/19/ЕС относительно выведенного из

эксплуатации электрического и электронного оборудования и ее применением согласно правилам страны эксплуатации, выведенное из эксплуатации электрооборудование должно отправляться на переработку в соответствии с требованиями по охране окружающей среды отдельно от других отходов. Если электрооборудование выбрасывается на свалку или закапывается в землю, вредные вещества могут проникнуть в слой подземных вод и попасть в пищевые продукты, что приведет к нанесению ущерба вашему здоровью и хорошему самочувствию. Для получения более подробной информации по переработке этого изделия обращайтесь в учреждение, ответственное за переработку отходов, или к Вашему дистрибьютору.



По завершении срока службы батарей обеспечьте их уничтожение, которое не нанесет вреда окружающей среде. Батарея содержит материал, опасный для вас и для окружающей среды.

Батарею необходимо извлечь и отдельно сдать в центр переработки отходов, который принимает литий-ионные батареи.



Раздельный сбор использованных изделий и упаковочных материалов позволяет перерабатывать и повторно использовать материалы. Повторное использование вторично

переработанных материалов помогает уменьшить загрязнение окружающей среды и снизить потребность в первичном сырье.

3. ОЗНАКОМЛЕНИЕ С МАШИНОЙ

3.1 ОПИСАНИЕ МАШИНЫ И ПРЕДУСМОТРЕННОЕ ПРИМЕНЕНИЕ

Данная машина является садовым оборудованием, и, в частности, портативным устройством - машиной для подрезки живой изгороди с батарейным питанием.

Машина состоит из двигателя, который приводит в действие режущее приспособление.

Оператор управляет машиной, всегда находясь на безопасном расстоянии от режущего приспособления.

3.1.1 Предусмотренная эксплуатация

Эта машина разработана и изготовлена для:

- стрижки и подравнивания кустарников и живой изгороди, состоящих из кустарников с ветками небольшой толщины;
- Машиной должен управлять только один человек.

3.1.2 Неправильное использование

Любое другое использование, отличное от вышеупомянутого, может создать опасность и причинить ущерб людям и/или имуществу. Входит в понятие неправильного использования (в качестве примера, но не ограничиваясь этими случаями):

- кошение травы в общем и в частности вблизи бордюрных камней;
- измельчение материалов для компостов;
- подрезка кустов;

- использование машины в положении, когда режущее приспособление находится выше линии плеч;
- использование машины для резки материалов нерастительного происхождения;
- применение режущих приспособлений, отличных от указанных в главе "Технические характеристики". Опасность серьезных ран и травм.
- пользование машиной несколькими операторами.

ВАЖНО *Ненадлежащее использование машины влечет за собой утрату силы гарантии и снимает с изготовителя всю ответственность, возлагая на пользователя ответственность за издержки в случае порчи имущества, получения травм или нанесения ущерба третьим лицам.*

3.1.3 Тип пользователя

Данная машина предназначена для широкого потребителя, для непрофессионального применения. Она предназначена для любительского применения.

3.2 ЗНАКИ БЕЗОПАСНОСТИ

На машине имеются различные символы (рис. 2). Они призваны напоминать оператору о необходимости внимательной и осторожной эксплуатации.

Значение символов:



ВНИМАНИЕ! ОПАСНОСТЬ!

Данная машина при неправильном использовании может быть опасной для Вас и для окружающих.



ВНИМАНИЕ! Прежде, чем пользоваться машиной, прочтите руководство по эксплуатации.



Используйте защиту для слуха, защитные очки.



Наденьте плотные и нескользящие рабочие перчатки.



Не подвергайте машину воздействию дождя (или влажности)



Опасность порезов!
Держите руки и ноги на расстоянии от ножей.



ОПАСНОСТЬ ОТБРАСЫВАНИЯ ПРЕДМЕТОВ! Соблюдайте осторожность из-за возможного отбрасывания материала режущим приспособлением, что может нанести серьезный ущерб людям и имуществу.



ОПАСНОСТЬ ОТБРАСЫВАНИЯ ПРЕДМЕТОВ! Люди и домашние животные во время использования машины должны отойти на расстояние, по меньшей мере, в 15 м

ВАЖНО Поврежденные или нечитаемые наклейки нуждаются в замене. Закажите новые наклейки в авторизованном сервисном центре.

3.3 ИДЕНТИФИКАЦИОННЫЙ ЯРЛЫК ИЗДЕЛИЯ

На идентификационном ярлыке изделия указана следующая информация (рис. 1):

1. Уровень звуковой мощности
2. Знак соответствия директиве
3. Месяц/Год изготовления
4. Тип машины
5. Заводской номер
6. Наименование и адрес изготовителя
7. Код изделия

Впишите идентификационные данные машины в специальные поля на ярлыке, помещенном на обратной стороне обложки.

ВАЖНО Указывайте идентификационные данные, указанные на идентификационном ярлыке, каждый раз при обращении в авторизованный сервисный центр.


ВАЖНО Образец декларации соответствия находится на последних страницах руководства.

3.4 ОСНОВНЫЕ КОМПОНЕНТЫ

Машина состоит из следующих основных составных частей, которые выполняют следующие функции (рис.1):

- Двигатель:** обеспечивает движение режущего приспособления.
- Штанга с органами управления:** здесь расположены основные органы управления ускорением движения.
- Задняя рукоятка:** опорная рукоятка, расположенная в задней части штанги с органами управления. За нее надо брать правой рукой.
- Передняя рукоятка:** опорная рукоятка, расположенная на штанге с органами управления. За нее надо брать левой рукой.
- Машина для подрезки живой изгороди** - это устройство, предназначенное для обрезки ветвей и сучьев деревьев. Оно поставляется в уже установленном виде на соответствующий вал.
- Система подвески:** тканевый ремень, который надевается на плечо и помогает удерживать вес машины во время работы.
- Нож (Режущее приспособление):** это элемент, предназначенный для стрижки растений.
- Защита ножа** (для транспортировки и перемещения машины): защищает от случайного контакта с режущими приспособлениями, которые могут привести к серьезным травмам.
- Батарей** (если она не поставляется с машиной, см. гл. 15 "дополнительное оборудование по требованию"): обеспечивает электропитание инструмента; ее характеристики и правила эксплуатации описаны в отдельном руководстве.
- Зарядное устройство** (поставляется по требованию, пункт 15.2): обеспечивает электропитание инструмента; его характеристики и правила эксплуатации описаны в отдельном руководстве. Предлагаются две модели зарядного устройства: **J1** (зарядное устройство быстрой зарядки); **J2** (стандартное зарядное устройство).

4. МОНТАЖ

 **Правила безопасности** приведены в гл. 2. Строго соблюдайте указания для предотвращения серьезных рисков и опасности.

В связи с потребностями складирования и транспортировки, некоторые составные части машины могут не быть установлены непосредственно на заводе, их необходимо установить после удаления упаковочного материала, согласно нижеследующим указаниям.

⚠ *Распаковка и завершение монтажа должны выполняться на твердой и ровной поверхности, где достаточно места для перемещения машины и ее упаковки, необходимо всегда пользоваться соответствующими инструментами. Перед использованием машины необходимо выполнить все указания, изложенные в разделе “МОНТАЖ”.*

4.1 КОМПОНЕНТЫ ДЛЯ МОНТАЖА

В упаковке имеются компоненты для монтажа.

4.1.1 Распаковка

1. Вскрываете упаковку осторожно и внимательно, чтобы не потерять компоненты.
2. Ознакомьтесь с документами, лежащими в коробке, в том числе, с данным руководством.
3. Извлеките из коробки все отдельные компоненты.
4. Извлеките из коробки машину.
5. Выбросьте коробку и упаковочные материалы в соответствии с местным законодательством.

4.2 МОНТАЖ МАШИНЫ ДЛЯ ПОДРЕЗКИ ЖИВОЙ ИЗГОРОДИ

⚠ *Перед выполнением монтажа удостоверьтесь, что батарея не вставлена в соответствующий отсек.*

- Установите штангу с органами управления (Рис. 3.А) на машину для подрезки живой изгороди (Рис. 3.В).
- Продвиньте хомут (Рис. 3.С) вверх и поверните его по часовой стрелке до полной затяжки.

⚠ *Периодически проверяйте соединения, чтобы убедиться, что они плотно затянуты.*

4.3 УДЛИНЕНИЕ УСТРОЙСТВА НАСАДКА ДЛЯ ПОДРЕЗКИ ЖИВОЙ ИЗГОРОДИ

- Ослабьте ручку (Рис. 4.А) согласно направлению, показанному стрелкой - замок открыт;
- потяните или протолкните вал (Рис. 4.В) до получения нужной длины;
- после завершения регулировки плотно затяните ручку в направлении, показанном стрелкой - замок закрыт.

⚠ *Периодически проверяйте соединения, чтобы убедиться, что они плотно затянуты.*

4.4 УДАЛЕНИЕ УСТРОЙСТВА НАСАДКА ДЛЯ ПОДРЕЗКИ ЖИВОЙ ИЗГОРОДИ

- Для того чтобы удалить насадку для подрезки живой изгороди (Рис. 3.В), положите штангу с органами управления (Рис. 3.А) на землю, ослабьте хомут (Рис. 3.С) и демонтируйте насадку для подрезки живой изгороди.

5. СРЕДСТВА УПРАВЛЕНИЯ

5.1 ПРЕДОХРАНИТЕЛЬНАЯ КНОПКА (УСТРОЙСТВО ПОДКЛЮЧЕНИЯ / ОТКЛЮЧЕНИЯ)(РИС. 5.С)



Нажатием этой кнопки можно включать и выключать электрическую цепь машины.



Светодиодный индикатор горит: электрическая цепь машины включена. Машина готова к использованию. Оба светодиодных индикатора горят: машина работает.

Световые индикаторы не горят: электрическая цепь полностью отключена.

ВАЖНО *Во время перемещения никогда не держите палец на кнопке во избежание случайного запуска.*



Символ “Внимание” загорается в случае неисправности машины (руководствуйтесь таблицей Выявление неполадок, пункт 14).

5.2 РЫЧАГ УПРАВЛЕНИЯ ДРОССЕЛЕМ

Рычаг управления дросселем (Рис. 5.А) позволяет включить режущее приспособление.

Включить рычаг управления дросселем (Рис. 5.А) возможно только при нажатии блокировочного рычага дросселя (Рис. 5.В).

5.3 БЛОКИРОВОЧНЫЙ РЫЧАГ ДРОССЕЛЯ

Блокировочный рычаг дросселя (Рис. 5.В) позволяет включать рычаг управления дросселем (Рис. 5.А).

6. ЭКСПЛУАТАЦИЯ МАШИНЫ

ВАЖНО Правила безопасности приведены в гл. 2. Строго соблюдайте указания для предотвращения серьезных рисков и опасности.

6.1 ПРЕДВАРИТЕЛЬНЫЕ ОПЕРАЦИИ

Перед началом работы необходимо выполнить несколько проверок и операций, чтобы обеспечить эффективную работу в условиях максимальной безопасности.

Поставьте машину в горизонтальное положение и чтобы она прочно опиралась на землю.

6.1.1 Проверка состояния батареи

Всякий раз перед использованием:

- проверяйте состояние заряда батареи, следуя указаниям, изложенным в руководстве по батарее.

6.1.2 Регулировка угла наклона машины для подрезки живой изгороди

Машина для подрезки живой изгороди установлена на шарнире с углом поворота 12° и ее можно заблокировать в 6 положениях.

- Положите машину на землю, нажмите на кнопки шарнира (Рис. 6.А) для поворота машины для подрезки живой изгороди, которая должна правильно установиться в положенное место

6.1.3 Использование системы подвески

⚠ Часто проверяйте действенность быстроразъемного крепления, позволяющего быстро высвободить машину от ремней в случае опасности.

Необходимо надеть систему подвески перед прикреплением машины к специальному креплению, а затем отрегулировать длину ремня в зависимости от роста и телосложения оператора.

- Ремень (Рис. 7.А) должен проходить через левое плечо, к правому боку.
- Прикрепите карабин (Рис. 7.В) к специальному креплению на штанге с органами управления.
- Если необходимо, отстегните застегжку (Рис. 7.С), чтобы отсоединить машину от системы подвески.

6.2 ПРОВЕРКИ БЕЗОПАСНОСТИ

Выполните следующие проверки безопасности и удостоверьтесь, что результаты проверок соответствуют данным, приведенным в таблице.

⚠ Прежде чем приступить к работе, всегда проверяйте безопасность машины.

6.2.1 Общая проверка

| Предмет | Результат |
|--|---|
| Рукоятки и защитные устройства | Чистые, сухие, они должны быть установлены правильно и прочно прикреплены к машине. |
| Винты на машине и на ноже | Прочно затянуты (не ослаблены) |
| Каналы прохода воздуха для охлаждения | Не засорены |
| Нож | Заточен, без следов повреждения и износа |
| Защитные приспособления | В целостности, без повреждений. |
| Батарея | Нет повреждений оболочки, нет утечек жидкости |
| Машина | Без следов повреждения и износа |
| Рычаг управления дросселем, блокировочный рычаг дросселя | Они должны двигаться беспрепятственно, без приложения усилий. |

| | |
|-------------------|---|
| Пробное включение | Аномальная вибрация отсутствует. Аномальные звуки отсутствуют. |
|-------------------|---|

6.2.2 Проверка работы машины

| Действие | Результат |
|--|--|
| Вставьте батарею в соответствующий отсек (пункт 7.2.3). | Нож не должен двигаться |
| Включите рычаг управления дросселем (не нажимая на блокировочный рычаг дросселя) | Рычаг управления дросселем остается заблокированным. |
| Нажмите на рычаг блокировки дросселя и на рычаг управления дросселем | Рычаги должны двигаться беспрепятственно, без приложения усилий. Нож движется. |
| Отпустите рычаг управления дросселем. | Рычаг должен автоматически и быстро вернуться в нейтральное положение. Нож должен остановиться. |

⚠ Если результат любой проверки отличается от приведенного в таблице, пользоваться машиной нельзя! Сдайте машину в сервисный центр для выполнения проверок и ремонта.

6.3 ЗАПУСК

1. Снимите защиту ножа (Рис. 1.Н) (если она используется);
2. Убедитесь, что нож не касается земли или других предметов.
3. правильно вставьте батарею в соответствующий отсек (пункт 7.2.3);
4. нажмите на предохранительную кнопку (Рис. 5.С);
5. Включите блокировочный рычаг дросселя (Рис. 5.В) и рычаг управления дросселем. (Рис. 5.А).

6.4 ОПИСАНИЕ РАБОТЫ

Прежде чем впервые приступить к стрижке и подравниванию кустарников и живой изгороди, рекомендуется:

- пройти специальный курс обучения работе на оборудовании этого типа;
- правильно надеть систему подвески
- внимательно ознакомиться с правилами безопасности и указаниями

- по эксплуатации, изложенными в настоящем руководстве;
- поупражняться, чтобы ознакомиться с работой машины и наиболее подходящими методами распиловки.

Для правильной эксплуатации машины выполните следующие действия:

- всегда прикрепляйте машину к правильно надетой системе подвески (см. пункт 6.1.3)
- Всегда прочно удерживайте машину двумя руками, левая рука должна находиться на передней рукоятке, а правая рука на задней рукоятке, даже если оператор левша.

⚠ Не удалять срезанный материал и не придерживать срезаемые ветки, когда нож работает. Убедитесь, что машина выключена, когда вы удаляете срезанный материал.

ПРИМЕЧАНИЕ Во время работы батарея защищена от полной разрядки устройством защиты, которое выключает машину и блокирует ее работу.

6.4.1 Методы работы

Предпочтительно сначала стричь две вертикальные стороны живой изгороди, а затем ее верхнюю часть.

ПРИМЕЧАНИЕ На автономность батареи (и, следовательно, на площадь участка с растительностью, обрабатываемого на одной зарядке) влияют различные факторы, описанные в (пункт 7.2.1).

6.4.1.a Вертикальная стрижка

Стрижка должна выполняться дугообразными движениями снизу вверх, держа нож как можно дальше от тела (Рис. 8).

6.4.1.b Горизонтальная стрижка

Наилучшие результаты достигаются при слегка наклоненном ноже (Рис.9)(0° - 15°) в направлении стрижки, с дугообразным движением и медленным и постоянным продвижением вперед, особенно если живая изгородь очень густая (Рис. 9).

6.4.2 Рекомендации по эксплуатации

Если во время работы ножи заблокируются или застрянут в ветках живой изгороди:

1. немедленно выключите машину (пункт 6.5);
2. дождитесь остановки режущего приспособления;
3. извлеките батарею (пункт 7.2.2);
4. Извлеките застрявший материал.

6.4.3 Смазка ножей во время работы

Если во время работы режущее приспособление слишком сильно нагревается, следует смазать внутренние поверхности ножей (пункт 7.4).

! *Эту операцию необходимо выполнять на выключенной машине и с батареей, извлеченной из соответствующего отсека (пункт 7.2.2).*

6.5 ОСТАНОВ

Для останова машины:

- Отпустите рычаг управления дросселем (Рис. 5.А).
- Отключите предохранительную кнопку (световой индикатор не горит) (Рис. 5.С).

! *После выключения машины требуется несколько секунд, прежде чем режущее приспособление остановится.*

Всегда выключайте машину:

- во время перемещения от одной рабочей зоны к другой.

! *Во время перемещения никогда не держите палец на предохранительном выключателе во избежание случайного запуска.*

6.6 ПОСЛЕ ЭКСПЛУАТАЦИИ

- Извлеките батарею из соответствующего гнезда и зарядите ее (пункт 7.2.2).
- Установите защиту на нож.
- Дайте остыть двигателю перед перемещением машины в какое-либо помещение.
- Проведите очистку (пункт 7.3).
- Проверьте, что нет ослабленных или поврежденных компонентов. Если необходимо, замените поврежденные компоненты и затяните ослабленные винты и болты.

ВАЖНО *Всегда извлекайте батарею (пункт 7.2.2) и устанавливайте защиту ножа каждый раз, когда вы не используете машину или оставляете ее без присмотра.*

7. ПЛАНОВОЕ ТЕХНИЧЕСКОЕ ОБСЛУЖИВАНИЕ

7.1 ОБЩИЕ СВЕДЕНИЯ

! *Правила безопасности приведены в гл. 2. Строго соблюдайте указания для предотвращения серьезных рисков и опасности.*

! *Перед любой проверкой, очисткой, техническим обслуживанием/регулировкой машины:*

- **Остановите машину;**
- **Дождитесь останова режущего приспособления;**
- **Извлеките батарею из соответствующего отсека;**
- **Установите защитный кожух ножа, за исключением обслуживания непосредственно ножа.**
- **Подождите, пока двигатель остынет;**
- **Прочитайте соответствующее руководство;**
- **Наденьте подходящую одежду, рабочие перчатки и защитные очки;**

Периодичность и описание операций технического обслуживания приведены в "Таблице технического обслуживания". Целью этой таблицы является помочь вам поддерживать эффективность и безопасность вашей машины. В ней указаны основные операции технического обслуживания машины и периодичность, предусмотренная для каждой из них. Выполняйте указанные действия по истечении первого из указанных сроков.

- Использование неоригинальных и/или неправильно установленных запасных частей и дополнительного оборудования может отрицательно сказаться на работе и безопасности машины. Изготовитель не несет ответственности за ущерб, несчастные случаи или травмы, вызванные данными изделиями.
- Оригинальные запчасти можно приобрести в сервисном центре или у авторизованных дистрибьюторов.

ВАЖНО *Все операции по техническому обслуживанию и регулировке, не описанные в данном руководстве, должны быть выполнены через вашего дистрибьютора или в специализированном сервисном центре.*

7.2 БАТАРЕЯ

7.2.1 Автономность батареи

На автономность батареи влияют следующие основные факторы:

- a. условия эксплуатации, которые обуславливают увеличенное потребление энергии:
 - стрижка/подравнивание очень густой или влажной живой изгороди;
 - стрижка/подравнивание кустов со слишком толстыми ветками;
- b. действия оператора, которых следует избегать:
 - частое включение и выключение во время работы;
 - применение техники резки, которая не подходит для целей конкретной работы (пункт 6.4.1);

Для того чтобы оптимизировать автономность батареи, рекомендуется:

- стричь живую изгородь, когда она сухая;
- использовать технику резки, которая подходит для целей конкретной работы.

Если требуется использовать машину более продолжительное время, чем того позволяет стандартная батарея, то существуют следующие возможности:

- приобрести вторую стандартную батарею, чтобы сразу заменить разряженную батарею, не прерывая работы;
- приобрести батарею с более высокой автономностью по сравнению со стандартной батареей (пункт 15.1).

7.2.2 Извлечение и зарядка батареи

1. Нажмите кнопку, расположенную на батарее (Рис. 10.А) и извлеките ее из гнезда (Рис. 10.В);
2. вставьте батарею (Рис. 11.А) в специальный отсек зарядного устройства (Рис. 11.В);
3. подсоедините зарядное устройство (Рис. 11.В) к розетке, напряжение которой соответствует указанному на табличке.
4. выполните полную зарядку, следуя указаниям, изложенным в руководстве батареи/зарядного устройства.

ПРИМЕЧАНИЕ Батарея оборудована защитой, которая препятствует зарядке, если температура в помещении не находится в пределах от 0 до +45 °С.

ПРИМЕЧАНИЕ Можно заряжать батарею в любое время, в том числе частично, без риска повреждения.

7.2.3 Повторная установка батареи в машину

После завершения зарядки:

1. Извлеките батарею (Рис. 12.А) из отсека в зарядном устройстве (избегайте ее долгого нахождения в режиме зарядки, когда она уже заряжена);
2. отключите зарядное устройство от электросети;
3. вставьте батарею (Рис. 10.А) до конца в соответствующий отсек и протолкните ее до щелчка, чтобы заблокировать ее в нужном положении и обеспечить электрический контакт;

7.3 ОЧИСТКА МАШИНЫ

Всякий раз после работы тщательно очищайте машину от пыли и рабочих отходов.

- Чтобы снизить риск пожара, очищайте машину, и в частности двигатель, от остатков листьев, веток и излишков смазки.
- Всегда очищайте машину после использования, протерев ее чистой влажной тряпочкой, смоченной нейтральным чистящим средством.
- Удалите всю оставшуюся влагу мягкой и сухой тряпочкой. Влажность может вызвать риск поражения электрическим током.
- Не используйте агрессивные чистящие средства или растворители для очистки пластмассовых частей и рукояток.
- Не используйте струи воды и избегайте попадания воды на двигатель и электрические узлы.
- Во избежание перегрева и повреждения двигателя или батареи всегда проверяйте, что воздухозаборные решетки для охлаждения чистые и на них нет отходов.

7.4 ОЧИСТКА И СМАЗКА РЕЖУЩЕГО ПРИСПОСОБЛЕНИЯ

Всякий раз после работы рекомендуется очистить и смазывать ножи, чтобы увеличить их эффективность и продлить срок службы:

⚠ Не прикасайтесь к режущему приспособлению, пока не будет извлечена батарея, и до тех пор, пока режущее приспособление полностью не остановится.

- Поставьте машину в горизонтальное положение и чтобы она прочно опиралась на землю.
- Вытрите ножи сухой тряпкой, прилипшую грязь можно удалить щеткой.
- Смажьте ножи, нанеся тонкий слой специального масла, по возможности экологичного, вдоль верхнего края ножа.

7.5 КРЕПЕЖНЫЕ ГАЙКИ И ВИНТЫ

- Следите за тем, чтобы гайки и винты были затянуты, для уверенности в том, что машина всегда безопасна при работе.
- Периодически проверяйте прочность закрепления рукоятки.

8. ВНЕОЧЕРЕДНОЕ ТЕХНИЧЕСКОЕ ОБСЛУЖИВАНИЕ

8.1 ВНЕОЧЕРЕДНОЕ ОБСЛУЖИВАНИЕ РЕЖУЩЕГО ПРИСПОСОБЛЕНИЯ

⚠ Не прикасайтесь к режущему приспособлению, пока не будет извлечена батарея, и до тех пор, пока режущее приспособление полностью не остановится.

При эксплуатации в соответствии с инструкциями ножи не нуждаются в обслуживании и заточке.

8.1.1 Проверка

⚠ Периодически проверяйте, что ножи не погнулись, не имеют повреждений и не изношены, и что винты правильно затянуты.

Нет необходимости ни в какой регулировке расстояния между ножами, поскольку этот зазор определен на заводе-изготовителе.

8.1.2 Заточка

Заточка ножей необходима, когда отдача при резке снижается и ветки часто застревают.

⚠ Из соображений безопасности необходимо, чтобы заточка осуществлялась в специализированном сервисном центре, персонал которого имеет навыки и инструмент для выполнения этой операции, чтобы не рисковать повреждением ножа

и последующим снижением уровня безопасности во время работы.

⚠ Нож с изношенными зубцами никогда не следует затачивать, его необходимо всегда менять.

8.1.3 Замена

⚠ Нож не подлежит ремонту, необходимо заменить его при первых признаках трещин или при превышении предела заточки. Из соображений безопасности необходимо, чтобы замена осуществлялась в специализированном сервисном центре.

На этой машине предусмотрено применение ножей, имеющих код, указанный в таблице "Технические характеристики".

Учитывая совершенствование продукции, ножи, указанные в таблице "Технические характеристики", могут со временем быть заменены другими, с аналогичными характеристиками взаимозаменяемости и безопасности в работе.

9. ХРАНЕНИЕ

ВАЖНО Правила безопасности при хранении машины приведены в пункте 2. Строго соблюдайте указания для предотвращения серьезных рисков и опасности.

9.1 ХРАНЕНИЕ МАШИНЫ

Прежде чем убрать машину на хранение:

1. Извлеките батарею из соответствующего гнезда и зарядите ее; (пункт 7.2.2).
2. Установить защиту на нож.
3. Подождите, пока двигатель остынет;
4. Проведите очистку (пункт 7.3).
5. Проверьте, что нет ослабленных или поврежденных компонентов. Если необходимо, замените поврежденные компоненты, а также затяните ослабленные винты и болты или обратитесь в авторизованный сервисный центр.
6. Храните машину:
 - в сухом помещении
 - защищенном от погодного воздействия
 - вне досягаемости детей.

- удостоверьтесь, что вы убрали ключи и инструмент, использовавшиеся для обслуживания.

9.2 ХРАНЕНИЕ БАТАРЕИ

Батарея должна храниться в тени, в прохладном месте и в помещении, где отсутствует влажность.

ПРИМЕЧАНИЕ *В случае длительного простоя заряжайте батарею раз в два месяца, чтобы продлить срок ее службы.*

10. ПЕРЕМЕЩЕНИЕ И ТРАНСПОРТИРОВКА

Каждый раз, когда требуется передвинуть, поднять, перевезти или наклонить машину, следует:

- Остановите машину;
- Дождитесь остановки режущего приспособления;
- Извлеките батарею из соответствующего гнезда и зарядите ее;
- Установить защиту на нож;
- Подождите, пока двигатель остынет;
- Наденьте плотные рабочие перчатки;
- Возьмите машину исключительно за рукоятки и направьте шину в направлении, противоположном направлению движения;

При перевозке машины на автотранспорте необходимо:

- закрепить машину при помощи соответствующих тросов или цепей.
- расположить ее таким образом, чтобы она ни для кого не представляла опасности.

11. СЕРВИСНОЕ ОБСЛУЖИВАНИЕ И РЕМОНТ

В этом руководстве изложены все указания, необходимые для управления машиной и для правильного выполнения основных операций технического обслуживания, которое должен выполнять пользователь. Для выполнения всех действий по регулировке и обслуживанию, не описанных в этом руководстве, обращайтесь к Вашему дистрибьютору или в специализированный сервисный центр, располагающий подготовленным персоналом и оборудованием,

необходимыми для правильного выполнения работы, поддержания уровня безопасности и восстановления первоначального состояния машины. Операции, выполненные в неподходящих для этого структурах или неквалифицированными людьми, приводят к аннулированию всех видов гарантии и снимают с изготовителя всю ответственность и обязательства.

- Только авторизованные сервисные центры могут выполнять гарантийный ремонт и обслуживание.
- Авторизованные сервисные центры используют только оригинальные запасные части. Оригинальные запасные части и дополнительное оборудование были специально разработаны для машин данного типа.
- Использование неоригинальных запасных частей и дополнительного оборудования не утверждено Изготовителем и приводит к утрате действия гарантии.
- Рекомендуется раз в год отвозить машину в авторизованный сервисный центр для обслуживания, ухода и проверки исправности предохранительных устройств.

12. УСЛОВИЯ ГАРАНТИИ

Гарантия покрывает все дефекты материалов и изготовления. Пользователь должен будет scrupulously следовать всем указаниям, изложенным в приложенной документации. Гарантия не покрывает ущерб, вызванный:

- Недостаточным ознакомлением с сопроводительной документацией.
 - Невнимательностью.
 - Неправильными или неразрешенными эксплуатацией и монтажом.
 - Использованием неоригинальных запчастей.
 - Использованием дополнительных приспособлений, не поставленных или не утвержденных Изготовителем.
- Гарантия также не распространяется на:
- Естественный износ таких расходных материалов, как колеса, ножи, предохранительные болты и провода.
 - Естественный износ.

Права покупателя защищает законодательство его страны. Настоящая гарантия никак не ограничивает прав покупателя, предусмотренных законами его страны.

13. ТАБЛИЦА ТЕХНИЧЕСКОГО ОБСЛУЖИВАНИЯ

| Операция | Периодичность | Примечания |
|--|---------------------------------|-------------------|
| МАШИНА | | |
| Проверка всех креплений | Каждый раз перед использованием | пункт 7.5 |
| Проверка безопасности / Проверка органов управления | Каждый раз перед использованием | пункт 6.2 |
| Проверка крепления штанг | Каждый раз перед использованием | 4.3, 4.4 |
| Проверка состояния зарядки батареи | Каждый раз перед использованием | * |
| Зарядка батареи | Каждый раз после использования | пункт 7.2.2 * |
| Очистка машины и двигателя | Каждый раз после использования | пункт 7.3 |
| Очистка и смазка режущего приспособления | Каждый раз после использования | пункт 7.4 |
| Проверка наличия повреждений на машине. Если необходимо, свяжитесь с авторизованным сервисным центром. | Каждый раз после использования | - |
| Проверка состояния режущего приспособления | Каждый раз после использования | пункт 8.1.1 |
| Заточка режущего приспособления | - | пункт 8.1.2 ** |
| Замена режущего приспособления | - | пункт 8.1.3 ** |

* Смотри руководство батареи/зарядного устройства.

** Операция, которая должна быть выполнена через вашего дистрибьютора или в специализированном сервисном центре

14. ВЫЯВЛЕНИЕ НЕПОЛАДОК

| НЕПОЛАДКА | ВОЗМОЖНАЯ ПРИЧИНА | УСТРАНЕНИЕ |
|---|---|--|
| 1. После нажатия предохранительной кнопки синий световой индикатор на ней не включается (Рис. 5.С) | Батарея отсутствует или установлена неправильно | Убедитесь, что батарея установлена правильно (пункт 7.2.3) |
| 2. После нажатия предохранительной кнопки синий световой индикатор (Рис. 5.С) не включается, а индикаторная лампочка мигает | Батарея разряжена | Проверить состояние зарядки и зарядить батарею (пункт 7.2.2) |
| 3. Двигатель выключается во время работы | Батарея установлена неправильно | Убедитесь, что батарея установлена правильно (пункт 7.2.3) |
| | Машина повреждена | Не используйте машину, извлеките батарею и обратитесь в сервисный центр. |

| НЕПОЛАДКА | ВОЗМОЖНАЯ ПРИЧИНА | УСТРАНЕНИЕ |
|---|---|--|
| 4. Когда рычаг управления дросселем (Рис. 5.А) и блокировочный рычаг (Рис. 5.В) нажаты, режущее приспособление не вращается | Машина повреждена. | Не используйте машину. Немедленно выключите машину, извлеките батарею и обратитесь в сервисный центр. |
| 5. Режущее приспособление слишком сильно нагревается во время работы | Ножи недостаточно хорошо смазаны | Выключите машину, дождитесь остановки режущего приспособления, извлеките батарею, смажьте ножи (пункт 7.4) |
| 6. Режущее приспособление коснулось электропроводки или кабеля | - | НЕ ПРИКАСАЙТЕСЬ К НОЖУ, ПОТОМУ ЧТО НА НЕМ МОЖЕТ СКОПИТЬСЯ СТАТИЧЕСКОЕ ЭЛЕКТРИЧЕСТВО, И ОН МОЖЕТ СТАТЬ ОЧЕНЬ ОПАСНЫМ! Возьмите машину исключительно за изолированную заднюю рукоятку и осторожно положите ее подальше от себя. Отключите подачу питания в перерезанной линии электропроводки или кабеле и извлеките батарею, прежде чем высвободить зубцы ножа. |
| 7. Режущее приспособление наскочило на посторонний предмет. | - | Выключите машину, извлеките батарею и: <ul style="list-style-type: none"> – оцените ущерб; – проверьте, нет ли ослабленных частей и затяните их; – замените или отремонтируйте поврежденные части, используя детали с такими же характеристиками. |
| 8. Наблюдается слишком сильный шум и/или вибрация во время работы | Наличие ослабленных или поврежденных частей | Выключите машину, извлеките батарею и: <ul style="list-style-type: none"> – оцените ущерб; – проверьте, нет ли ослабленных частей и затяните их; – замените или отремонтируйте поврежденные части, используя детали с такими же характеристиками. |
| 9. Машина дымит во время работы | Машина повреждена. | Не используйте машину. Немедленно выключите машину, извлеките батарею и обратитесь в авторизованный сервисный центр. |
| 10. Низкая автономность батареи | Неблагоприятные условия эксплуатации с повышенным потреблением электроэнергии | Оптимизировать использование (пункт 7.2.1) |
| | Батареи недостаточно для удовлетворения рабочих потребностей | Использовать вторую батарею или батарею увеличенной емкости (пункт 15.1) |
| | Ухудшение емкости батареи | Приобрести новую батарею |

| НЕПОЛАДКА | ВОЗМОЖНАЯ ПРИЧИНА | УСТРАНЕНИЕ |
|---|---|---|
| 11. Зарядное устройство не заряжает батарею | Батарея неправильно вставлена в зарядное устройство | Проверить, что она вставлена правильно (пункт 7.2.3) |
| | Неадекватные окружающие условия | Зарядить батарею в помещении с надлежащей температурой (см. руководство по эксплуатации батареи/зарядного устройства) |
| | Контакты загрязнены | Почистить контакты |
| | Отсутствие напряжения в зарядном устройстве | Проверить, что вилка вставлена в розетку, и в розетке есть напряжение |
| | Зарядное устройство неисправно | Замените его на другое оригинальное устройство |
| | | Если эта неисправность не исчезает, см. руководство по эксплуатации батареи/зарядного устройства |

Если после выполнения описанных выше действий неполадки не исчезли, свяжитесь с вашим дистрибьютором.

15. ДОПОЛНИТЕЛЬНОЕ ОБОРУДОВАНИЕ ПО ТРЕБОВАНИЮ

15.1 БАТАРЕИ

Предлагаются батареи различной емкости, предназначенные для различных областей применения (Рис.13). Перечень батарей, омологированных для данной машины, приведен в таблице "Технические характеристики".

15.2 ЗАРЯДНОЕ УСТРОЙСТВО

Это устройство, которое используется для зарядки батареи: быстрая зарядка (Рис. 14.A), стандартная зарядка (Рис. 14.B).

DICHIARAZIONE CE DI CONFORMITÀ (produttori Originali)
(Direttiva Macchine 2006/42/CE, Allegato II, parte A)

1. La Società: **STIGA S.p.A. - Via del Lavoro, 6 - 31033 Castelnuovo Veneto (TV) - Italy**
2. Dichiaro sotto la propria responsabilità, che la macchina: **Tascopli ad Azia a motore a benzina, taglia / regolazione: stop**

a) Tipo / Modello Base:

MH 600 LJ 48

b) Marca/Modello di costruzione:

c) Modificato

d) Marca:

a benzina

3. È conforme alle specifiche delle direttive:

- MD: 2006/28/CE
 - c) Ente Certificatore: /
 - f) Esame CE del tipo: /
- DMD: 2000/14/CE, ANNEK V
D.Lgs. 26/2002, ANNEK V (Italy)
 - c) Ente Certificatore: /
- EMC: 2014/53/EU
- REACH: 2011/65/EU - 2015/863/EU

4. Riferimento alle Norme armonizzate:

EN 60945-1:2005/01 1:2010
EN ISO 12517:2010
EN 50519:2012

EN 55014-1:2017
EN 55014-2:2015

- a) Livello di potenza sonora misurato
- b) Livello di potenza sonora garantito
- c) Potenza installata

| | |
|------|-------|
| 89,1 | dB(A) |
| 92 | dB(A) |
| 7 | kW |

a) Persona autorizzata a costituire il Fascicolo Tecnico:

STIGA S.p.A.
Via del Lavoro, 6
31033 Castelnuovo Veneto (TV) - Italia

o) Castelnuovo V.to, 01.07.2019

Senior Vice President Chief Strategy Officer/CSO &
Chief Operating Officer

Sean Robinson



IT • Il contenuto e le immagini del presente manuale d'uso sono stati realizzati per conto di STIGA S.p.A. e sono tutelati da diritto d'autore – E' vietata ogni riproduzione o alterazione anche parziale non autorizzata del documento.

BG • Съдържанието и изображенията в настоящото ръководство са извършени за STIGA S.p.A. и са защитени с авторски права – Забранява се всяко неотризирано възпроизвеждане или промяна, дори и отчасти на документа.

BS • Sadržaj i slike iz ovog korisničkog priručnika napravljeni su isključivo za STIGA S.p.A. i zaštićeni su autorskim pravima – zabranjena je svaka neovlaštena reprodukcija ili izmjena dokumenta, djelomično ili u potpunosti.

CS • Obsah a obrázky v tomto návodu k použití byly zpracovány jménem společnosti STIGA S.p.A. a jsou chráněny autorským právem – Reprodukce či nepovolené pozměňování tohoto dokumentu, a to i částečně, je zakázáno.

DA • Indhold og illustrationer i denne vejledning er blevet skabt på vegne af STIGA S.p.A. og er beskyttet af ophavsret – Enhver gengivelse eller ændring, også delvis, af dokumentet uden autorisation hertil er forbudt.

DE • Inhalt und Bilder dieser Bedienungsanleitung wurden im Namen von STIGA S.p.A. erstellt und sind urheberrechtlich geschützt – Jede nicht genehmigte Vervielfältigung oder Veränderung, auch auszugsweise, dieses Dokumentes ist verboten.

EL • Το περιεχόμενο και οι εικόνες στο παρόν εγχειρίδιο χρήσης δημιουργήθηκαν για λογαριασμό της εταιρείας STIGA S.p.A. και προστατεύονται από πνευματικά δικαιώματα – Απαγορεύεται οποιαδήποτε αναπαραγωγή ή τροποποίηση, έστω και μερική, του εγχειρίδιου χωρίς έγκριση.

EN • The content and images in this User Manual were produced expressly for STIGA S.p.A. and are protected by copyright – any unauthorised reproduction or modification to the document, either partially or in full, is prohibited.

ES • El contenido y las imágenes del presente manual de uso han sido creados por STIGA S.p.A. y están protegidos por los derechos de autor – Se prohíbe toda reproducción o modificación, incluso parcial, no autorizada del documento.

ET • Käesoleva kasutusjuhendi sisu ja kujutised on toodetud konkreetselt ettevõttele STIGA S.p.A. ja neile rakendub autorikaitseadus – dokumendi igasugune osaline või täielik ilma loata reprodutseerimine või muutmine on keelatud.

FI • Tämän käyttöoppaan sisältö ja kuvat on valmistettu STIGA S.p.A. -yhtiön toimesta ja niitä suojaa tekijänoikeuslaki. – Asiakirjan kaikenlainen kopiointi tai muuttaminen, osittainkin, on kielletty ilman erityistä lupaa.

FR • Le contenu et les images du présent manuel d'utilisation ont été réalisés pour le compte de STIGA S.p.A. et sont protégés par un droit d'auteur – Toute reproduction ou modification non autorisée, même partielle, du document, est interdite.

HR • Sadržaj i slike u ovom priručniku za uporabu izrađeni su za tvrtku STIGA S.p.A. te su obuhvaćeni autorskim pravima – Zabranjuje se neovlašteno umnožavanje ili prilagodba, djelomična ili u cijelosti, ovog dokumenta.

HU • Ennek a használati útmutatónak a tartalma és a benne szereplő képek kizárólag a STIGA S.p.A. számára készültek és szerzői joggal védettek – tilos a dokumentum bármely részének vagy egészének engedély nélküli sokszorosítása és módosítása.

LT • Šio naudotojo vadovo turinys ir paveikslėliai skirti tik „STIGA S.p.A.“ ir yra saugomi autorių teisėmis – dokumentą atgaminti ar modifikuoti, visiškai arba iš dalies, yra draudžiama.

LV • Šīs lietotāja rokasgrāmatas saturs un attēli ir veidoti tikai STIGA S.p.A. un ir aizsargāti ar autoritētibām. Jebkāda dokumenta vai tā daļas prettiesiska kopēšana vai pārveide ir stingri aizliegta.

MK • Содржината и сликите во Упатството за корисникот се подготвени исклучиво за STIGA S.p.A. и се заштитени со авторски права – забрането е секое делумно или целосно неовластено репродуцирање или измена на документот.

NL • De inhoud en de afbeeldingen van deze gebruikshandleiding werden gerealiseerd voor rekening van STIGA S.p.A. en zijn beschermd door het auteursrecht – Elke niet-geautoriseerde reproductie of wijziging, ook gedeeltelijke, van het document is verboden.

NO • Innholdet og bildene i denne brukerveiledningen er utført på oppdrag fra STIGA S.p.A. og er beskyttet ved opphavsrett – Enhver gjengivelse eller endring, selv kun delvis, er forbudt.

PL • Treść oraz ilustracje zawarte w niniejszej instrukcji obsługi powstały na zlecenie spółki STIGA S.p.A. i są chronione prawami autorskimi – Zabrania się wszelkiego kopiowania bądź modyfikowania, także częściowego, niniejszego dokumentu bez uzyskania stosownej zgody.

PT • As imagens e os conteúdos contidos no presente Manual do Utilizador foram expressamente criados para uso exclusivo da STIGA S.p.A., encontrando-se protegidos por direitos de autor. Qualquer tipo de reprodução ou alteração, parcial ou integral, não autorizadas deste Manual estão expressamente proibidas.

RO • Conținutul și imaginile din manualul de utilizare de față au fost realizate în numele STIGA S.p.A. și sunt protejate de drepturi de autor – Este interzisă orice reproducere sau modificare chiar și parțială neautorizată a documentului.

RU • Тесты и изображения, содержащиеся в настоящем руководстве, были созданы в интересах STIGA S.p.A. и защищены авторскими правами – Любое несанкционированное воспроизведение или изменение документа запрещено.

SK • Obsah a obrázky v tomto návode na používanie boli spracované menom spoločnosti STIGA S.p.A. a sú chránené autorským právom – Reprodukcie či nepovolené pozměňovanie tohto dokumentu, a to aj čiastočné, je zakázané.


SL • Vsebine in slike v tem uporabniškem priručniku so izdelane za podjetje STIGA S.p.A. in so zaščiten z avtorskimi pravicami – vsakršno nepoblaščenno razmnoževanje ali spreminjanje dokumenta, v celoti ali delno, je prepovedano.

SR • Sadržaj i slike ovog priručnika za upotrebu su napravljeni u ime STIGA S.p.A. i zaštićeni su autorskim pravima – Zabranjena je svaka potpuna ili delimična reprodukcija ili izmena dokumenta bez odobrenja.

SV • Innehållet och bilderna i denna användarhandbok har framställts för STIGA S.p.A. och skyddas av upphovsrätt – all form av reproduktion eller ändring, även partiell, som inte auktoriserats är förbjuden.

TR • Bu Kullanıcı Kilavuzundaki içerik ve resimler aşıçça STIGA S.p.A. için üretimiştir ve telif hakkı ile korunmaktadır – dokümanın izinsiz olarak tamamen ya da kısmen herhangi bir şekilde çoğaltılması ya da deęiştirilmesi yasaktır.



| | |
|---|-----|
|  | |
| Type: | LWA |
| Art.N -s/n | dB |
| | CE |