

Marchio / Brand KOS

Classe / Class PROGETTO AGORA'

## AGORÀ

1AGBI0CRCR

Agorà vasca free standing / Agorà free standing bath tub

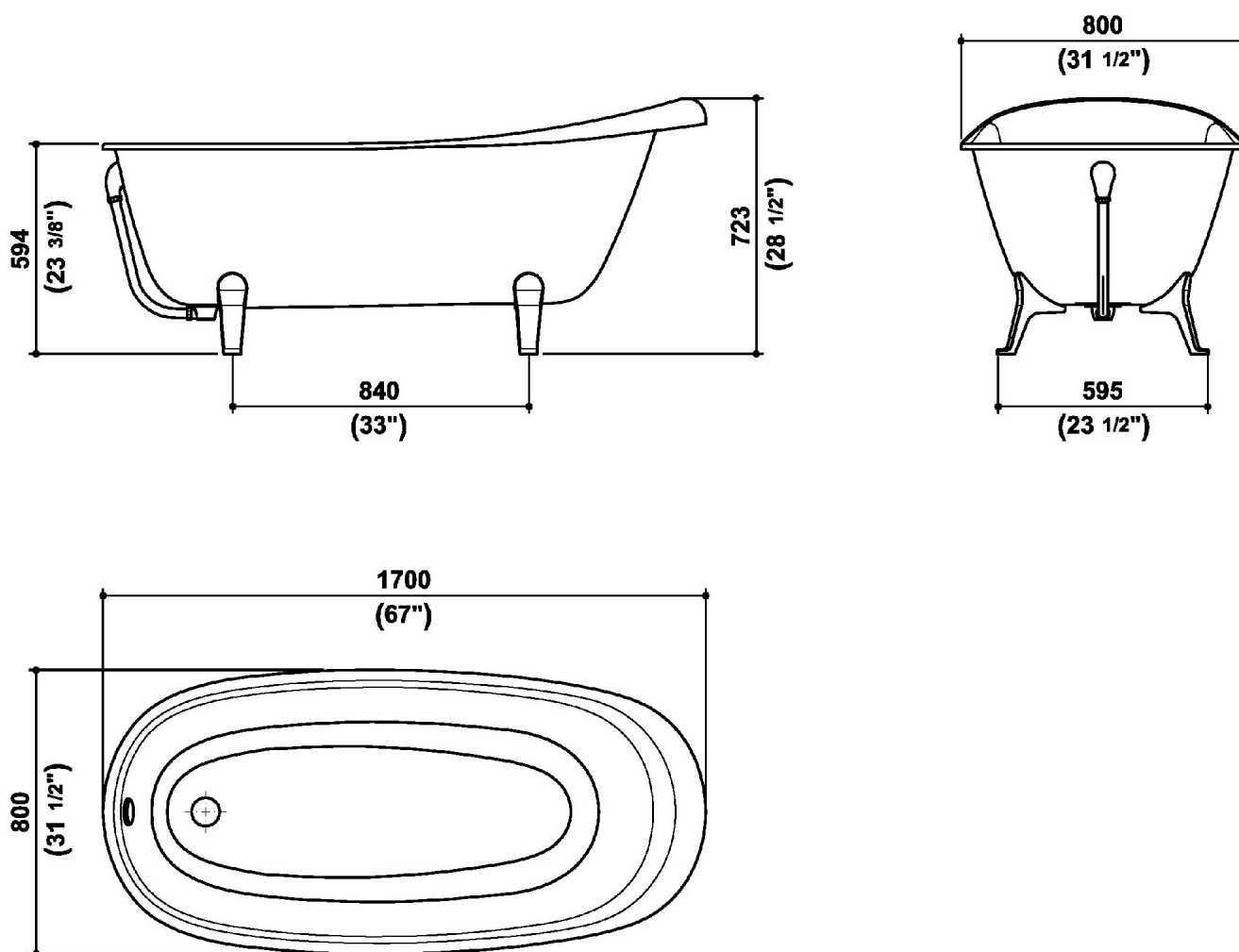


Vasca free standing in Silkstone, completa di colonna di scarico esterna, piletta e sifone. Colore bianco. Finitura colonna di scarico, piletta e piedini: cromo Dimensioni: 1700 x 800 x h. 600 mm.

Free standing bathtub in Silkstone, complete with external drain assembly, push-to-close/click-clack waste fitting with trap. White finish. Finish for drain assembly, waste and bath feet: chrome. Dimensions: 1700 x 800 x h. 600 mm.

## AGORÀ

1AGBI0CRCR Disegno Complessivo / Overall Drawing



**AGORÀ**

1AGBI0CRCR

Dati operativi / Specifications		
Dimensioni / Dimensions	1900 x 1000 x h. 900 mm	74 3/4 x 39 3/8 x h. 35 3/8 inc
Marcatura CE / CE Marking		
Peso netto / Net weight	108.00 kg	238.24 lb
Peso operativo / Working weight	283.00 kg	624.02 lb
Capacità / Capacity	205.00 l	54.23 gal

Marchio / Brand KOS

Classe / Class PROGETTO AGORA'

**Materiale / Material**

Silkstone / Silkstone

**Pulizia / Cleaning**

**PIEDINI IN OTTONE:** Utilizzare una spugna o un panno morbido imbevuti di acqua pulita. Per risultati ottimali, utilizzare ZETABRILL (cod. R99993), prodotto detergente Zucchetti. Si raccomanda di evitare nel modo più assoluto: l'uso di sostanze corrosive, abrasive, alcoliche, acide, eccessivamente aggressive o inadatte alle superfici in ottone cromato; panni, spugne o raschietti abrasivi.

**VASCA:** Effettuare periodicamente la pulizia della vasca utilizzando una spugna o un panno morbido e un detergente delicato: durante la pulizia effettuare movimenti circolari del panno. Si raccomanda di evitare nel modo più assoluto l'utilizzo di acqua con temperatura superiore ai 65°C. l'uso di sostanze corrosive, abrasive, alcoliche, acide, eccessivamente aggressive o inadatte alle superfici delicate (es. alcool, soda caustica, acetone, metanolo, cloruro di metilene, permanganato di potassio, candeggina, decalcificanti, ecc...); l'utilizzo di panni, spugne o raschietti abrasivi.

Le tinture per capelli, il rossetto o altri cosmetici, alcuni prodotti da bagno colorati o oleosi, ecc...devono essere rimossi immediatamente dalla superficie della vasca con un panno morbido e un detergente delicato; se non rimosse velocemente, queste sostanze possono lasciare lievi tracce di colorazione, non più eliminabili.

Le tracce di calcare vanno trattate periodicamente con aceto diluito in acqua tiepida lasciato agire sulle superfici per circa 10 minuti e successivamente risciacquato. La frequenza del trattamento dipende dalla durezza dell'acqua e dall'utilizzo della vasca. Si raccomanda di evitare nel modo più assoluto l'utilizzo di decalcificanti chimici; l'utilizzo di panni, spugne o raschietti abrasivi;

In caso di piccoli graffi è disponibile un "kit di riparazione" (cod. RK5123): per l'utilizzo seguire le istruzioni contenute all'interno dello stesso.

**BRASS FEET:** Use a sponge or a soft cloth dampened with clean water. To ensure optimal results, use ZETABRILL (cod. R99993), a Zucchetti detergent. We recommend completely avoiding: using corrosive, abrasive, alcohol-based, acid-based, excessively aggressive products or products not suited to chromed bronze surfaces; abrasive cloths, sponges or scrapers.

**TUB:** Periodically clean the tub using a soft sponge or cloth and a delicate detergent: during cleaning, use the cloth to make circular movements. We recommend completely avoiding: using water with a temperature exceeding 65°C; using corrosive, abrasive, alcohol-based, acid-based, excessively aggressive products or products not suited to delicate surfaces (e.g. alcohol, caustic soda, acetone, methanol, methylene chloride, potassium permanganate, bleach, decalcifiers, etc...); using abrasive cloths, sponges or scrapers. Hair dyes, lipstick or other cosmetic items, some colourant or oily bath products, etc...must be immediately removed from the tub surface using a soft cloth and delicate detergent; where not removed immediately, these substances may leave traces of colour which can no longer be removed.

Limestone deposits must be periodically treated using vinegar diluted in warm water leaving the aforementioned to act on surfaces for approximately 10 minutes and subsequently, the surfaces must be rinsed. The frequency at which this treatment is carried out depends on the water hardness and how often the tub is used. We recommend completely avoiding using chemical decalcifiers; using abrasive cloths, sponges or scrapers.

In the instance of light scratches, a "repair kit" (cod. RK5123) is available: follow the instructions provided with the aforementioned governing its use.

**AGORÀ****1AGBI0CRCR**    **Pesi e Misure / Weights and Sizes**

Peso ( Kg ) Weight ( lb )	170,00 ( Kg )	374,78 ( lb )
Volume ( dc3 ) - ( in3 )	1470,61 ( dc3 )	89742,06 ( in3 )
h ( mm ) - ( in )	860,00 ( mm )	33,86 ( in )
L1 ( mm ) - ( in )	950,00 ( mm )	37,40 ( in )
L2 ( mm ) - ( in )	1800,00 ( mm )	70,87 ( in )

