

KOS

Agorà

IT Manuale d'installazione

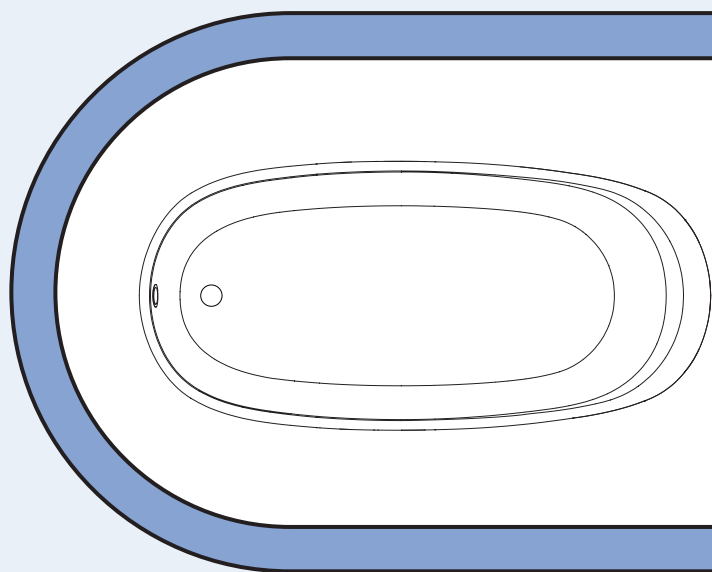
GB Installation Manual

DE Installationsanleitung

FR Manuel d'installation

ES Manual de instalacion

PT Manual de instalação



ZUCCHETTI. KOS
www.zucchettikos.it

IT**PREMESSA**

Le istruzioni relative all'installazione devono essere eseguite solo da personale qualificato ed abilitato a certificare il lavoro svolto nel rispetto delle norme e leggi vigenti. La Kos declina ogni responsabilità per danni a persone, animali o cose derivate da un'installazione eseguita da personale non qualificato, in violazione a norme o leggi vigenti o non aderenti alle istruzioni del presente manuale.

GB**INTRODUCTION**

The procedures in this manual should be carried out only by specialist technicians who are qualified to certify that installation has been completed in compliance with all legal requirements and regulations in force.

Kos will accept no liability for injury or damage to individuals, animals or objects arising from installations carried out by unqualified technicians, or which are in breach of any legal requirements or regulations in force, or which do not conform to the instructions in this manual.

DE**PRÄMISSE**

Die Installation nach dieser Anleitung darf nur durch qualifiziertes Fachpersonal ausgeführt werden, das zur Bescheinigung der Arbeitsausführung nach den geltenden Normen und gesetzlichen Vorschriften befugt ist.

Die Firma Kos lehnt jede Haftung für Schäden an Personen, Tieren oder Sachen ab, die auf Installation durch unqualifiziertes Personal bzw. norm- oder vorschriftswidrigesowie von dieser Anleitung abweichende Installation zurückzuführen sind.

FR**AVANT-PROPOS**

Les instructions relatives à l'installation doivent être exécutées exclusivement par du personnel qualifié et habilité à certifier e travail effectué dans le respect des normes et lois en vigueur. La Kos décline toute responsabilité en cas de dommages aux personnes, animaux ou choses dérivant d'une installation effectuée par du personnel non qualifié, en violation des normes ou lois en vigueur ou non conformes aux instructions de ce manuel.

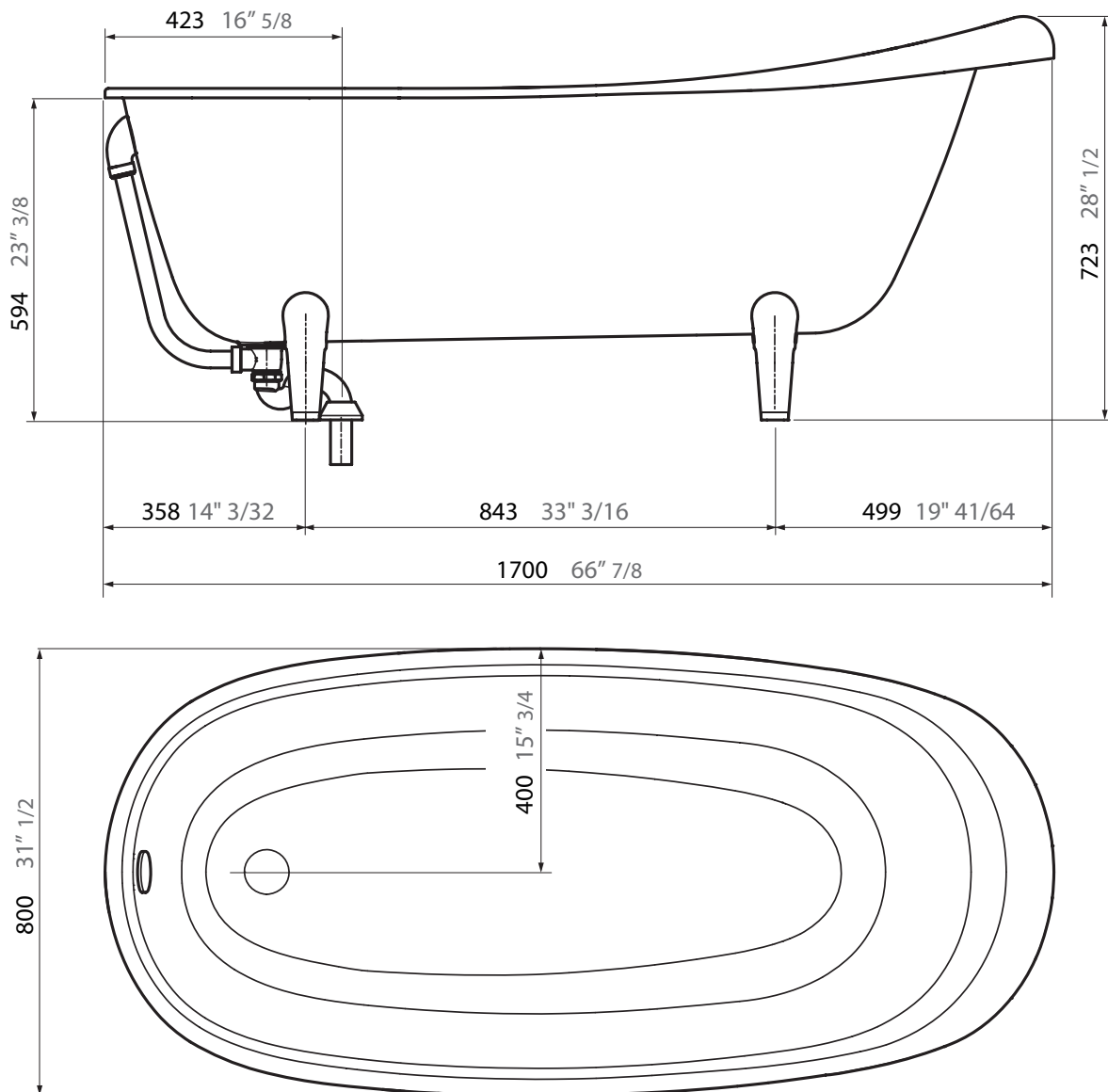
ES**PREMISA**

La instalación a la que se refieren estas instrucciones, deberá ser llevada a cabo por personal cualificado y habilitado para certificar el trabajo realizado, cumpliendo con las normas y Leyes vigentes. Kos no será responsable de los daños a personas, animales o cosas que puedan producirse a causa de instalaciones realizadas por personal no cualificado, por el incumplimiento de normas o de Leyes vigentes o por la inobservancia de las instrucciones contenidas en el presente manual.

PT**PREMISSA**

As instruções relativas à instalação devem ser efectuadas somente por pessoal especializado e habilitado para certificar o trabalho executado no cumprimento das normas e leis em vigor.

Kos se exime de qualquer responsabilidade por danos a pessoas, animais ou coisas decorrentes de uma instalação efectuada por pessoal não qualificado, pela falta de observação das normas e leis em vigor ou não de acordo com as instruções do presente manual.

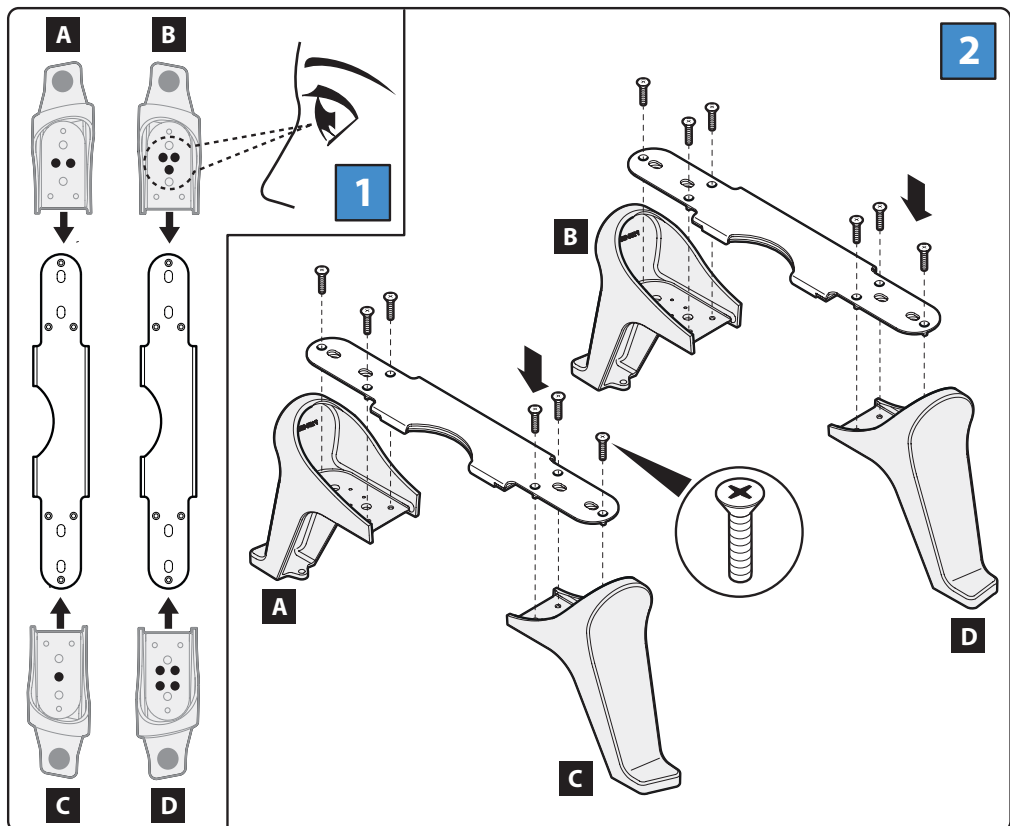


IT - TOLLERANZA
 GB - TOLERANCE
 DE - TOLERANZ
 FR - TOLÉRANCE
 ES - TOLERANCIA
 PT - TOLERÀNCIA

UNI EN 22768 nK

Dati operativi • Specifications • Technische Daten • Données de fonctionnement • Datos de operación		
Dimensioni • Dimensions • Abmessungen • Dimensions • Dimensiones • Dimensões	800x1700xh.723	31 1/2" x 66 7/8" x h. 28 1/2"
Peso netto • Net weight • Nettogewicht • Poids net • Peso neto • Peso líquido	108 kg	238 lb
Peso operativo (*) • Working weight (*) • Betriebsgewicht (*) • Poids en fonctionnement (*) • Peso operativo (*)	283 kg	624 lb
Caratteristiche idrauliche • Hydraulic characteristics • Wasseranlage • Caractéristiques hydrauliques • Características hidráulicas • Características hidráulicas		
Capacità al troppo pieno • Capacity to overflow level • Wasserinhalt bis Überlauf Capacité au trop plein • Capacidad hasta el rebosadero • Capacidade em carga máxima	205 l	54,1 gal
Dati di spedizione • Shipping data • Lieferdaten • Données de transport • Datos de expedición • Dados de envío		
Tipo imballo • Type of package • Verpackungsart • Type d'emballage Tipo de embalaje • Tipo de embalagem • Tipo de embalagem	cassa cartone su pallet di legno carton box on wooden pallet im Karton auf Holzpalette caisse carton sur palette en bois caja de cartón sobre pallet de madera caixa de papelão em paletes de madeira	
Dimensioni imballo • Package dimensions • Verpackungsmaße • Dimensions de l'emballage • Dimensiones de embalaje • Dimensões da embalagem	1900x1000x900	74 3/4" x 39 3/8" x 35 3/8"
Volume d'imballo • Package volume • Verpackungsvolumen • Volume de l'emballage • Volumen de embalaje • Volume de embalagem	1,710 m ³	60,3 ft ³
Peso di spedizione • Shipping weight • Versandgewicht • Poids du colis • Peso de expedición • Peso de envío	195 kg	430 lbs

(*) Con 20 cm di acqua ed una persona di 75 kg all'interno (*) With 20 cm (7 7/8") of water and one 75 kg (165 lb) person in the tub (*) Mit 20 cm Wasser und einer darin befindlichen Person von 75 kg (*) Avec 20 cm (7 7/8") d'eau et une personne de 75 kg (165 lb) à l'intérieur (*) Con el nivel de agua a 20 cm (7 7/8") y una persona de 75 kg (165 lb) en el interior (*) Com 20 cm de água e uma pessoa de 75 kg no interior

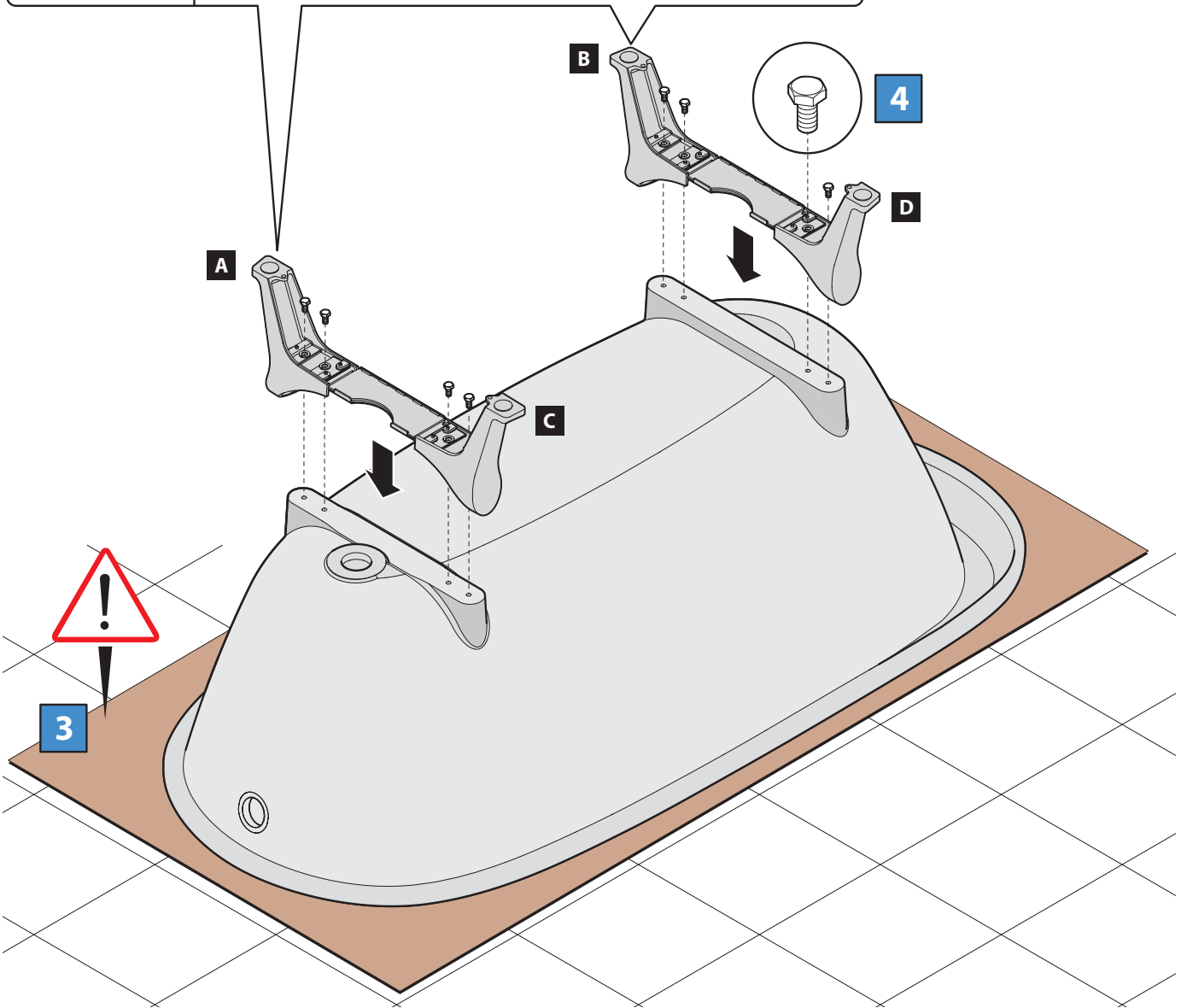


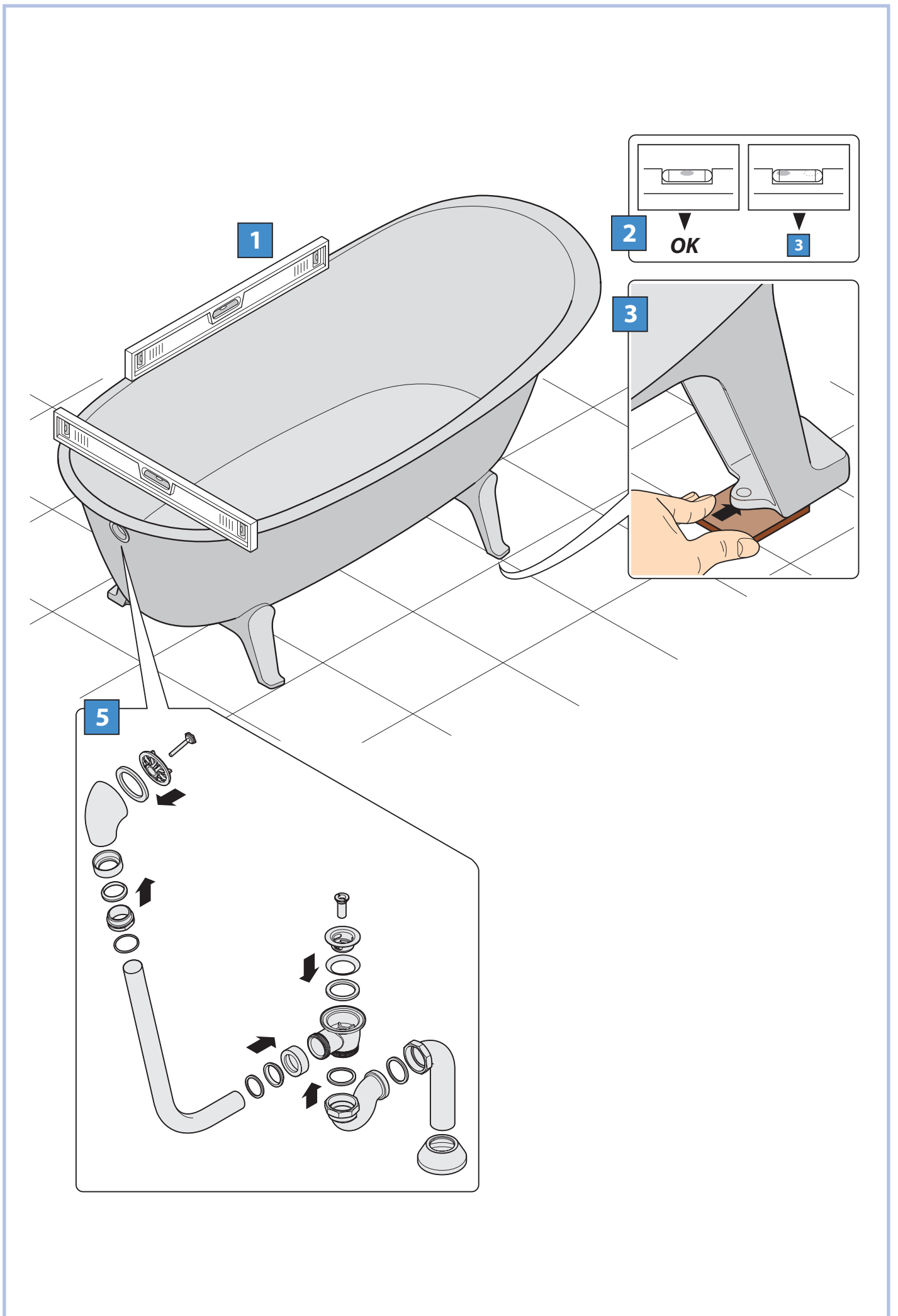
14

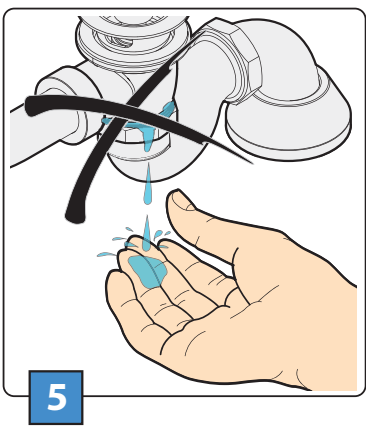
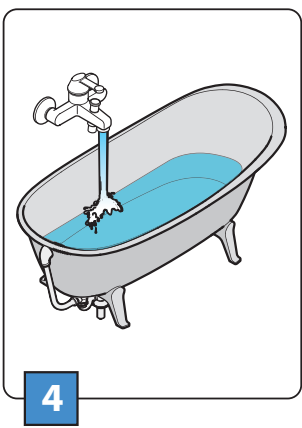
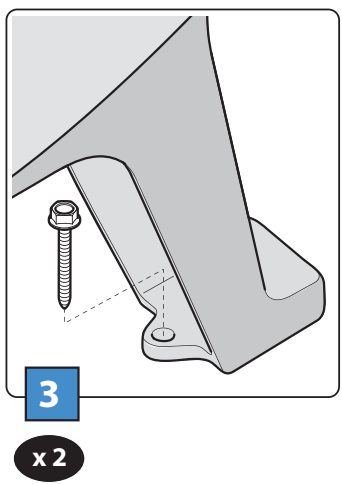
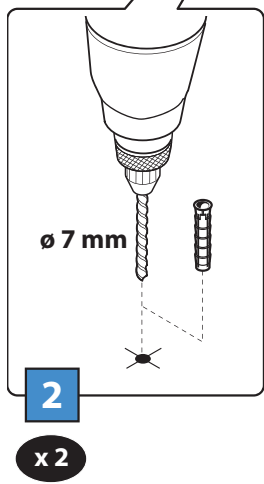
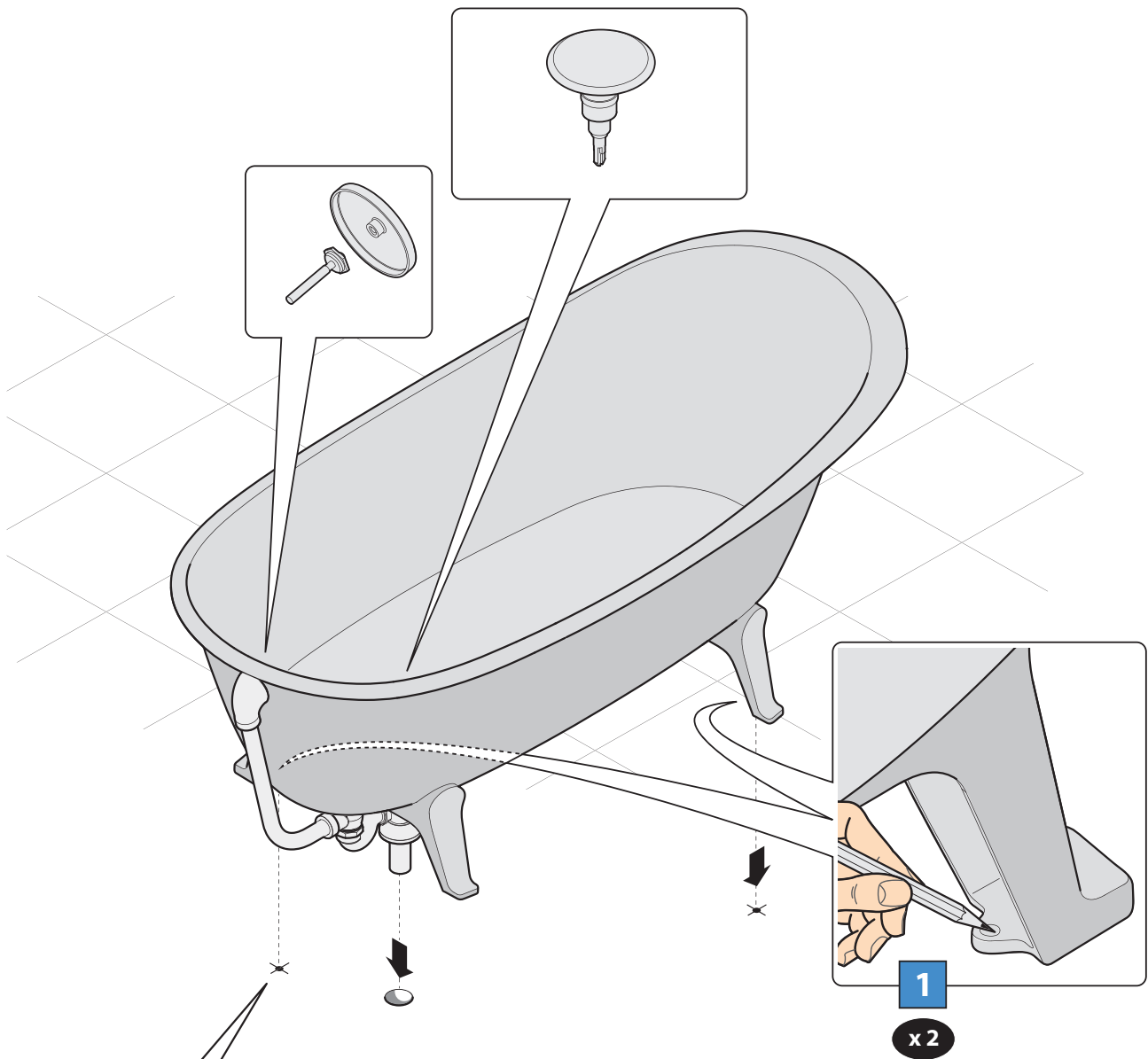
4

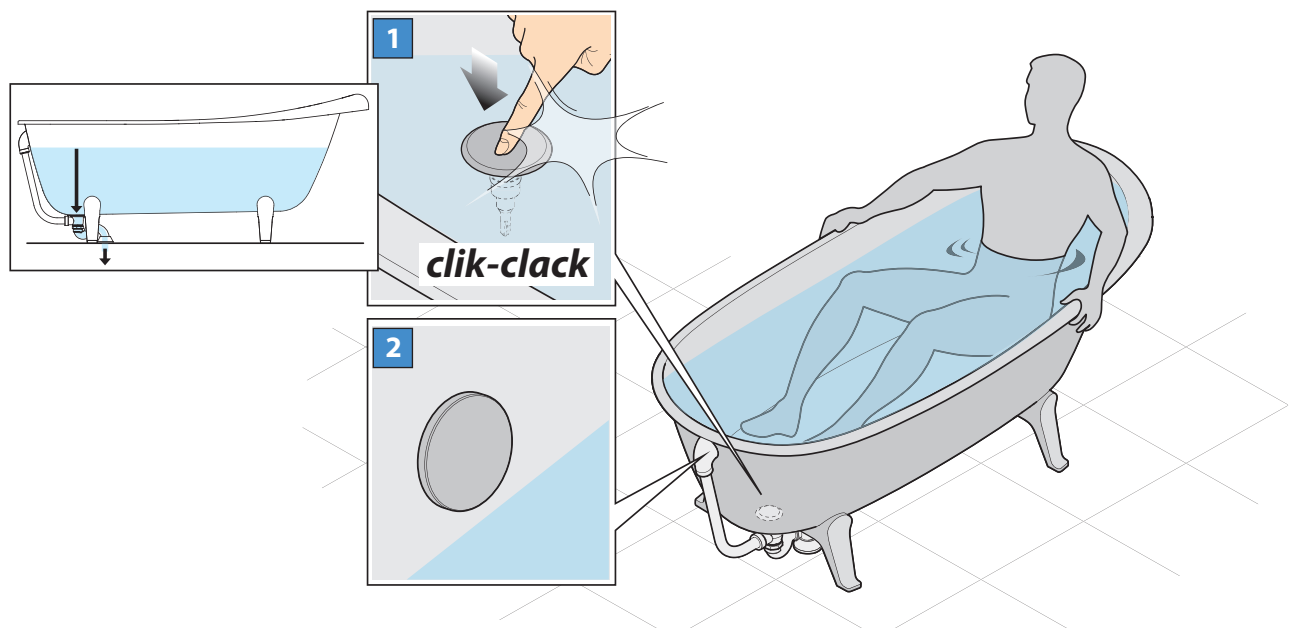
ø 8

4









IT USO

- 1 Il tappo di scarico è di tipo click-clack: premerlo per aprirlo (scarico dell'acqua) o chiuderlo (carico dell'acqua in vasca).
- 2 La borchia del troppo pieno è puramente estetica.

MANUTENZIONE

PIEDINI IN OTTONE CROMATO:

Utilizzare una spugna o un panno morbido imbevuti di acqua pulita. Per risultati ottimali, utilizzare ZETABRILL (cod. R99993), prodotto detergente disponibile dal Costruttore della vasca.

Si raccomanda di evitare nel modo più assoluto:

- l'uso di sostanze corrosive, abrasive, alcoliche, acide, eccessivamente aggressive o inadatte alle superfici in ottone cromato;
- panni, spugne o raschietti abrasivi.

VASCA:

La vasca Agorà è costruita in Silkstone: materiale innovativo e versatile, caratterizzato da un touch vellutato e da un effetto mat.

Come pulire la vasca...

Effettuare periodicamente la pulizia della vasca utilizzando una spugna o un panno morbido e un detergente delicato: durante la pulizia effettuare movimenti circolari del panno.

Si raccomanda di evitare nel modo più assoluto:

- l'utilizzo di acqua con temperatura superiore ai 65°C.
- l'uso di sostanze corrosive, abrasive, alcoliche, acide, eccessivamente aggressive o inadatte alle superfici delicate (es. alcool, soda caustica, acetone, metanolo, cloruro di metilene, permanganato di potassio, candeggina, decalcificanti, ecc...);
- l'utilizzo di panni, spugne o raschietti abrasivi.

Come rimuovere le macchie...

Le tinture per capelli, il rossetto o altri cosmetici, alcuni prodotti da bagno colorati o oleosi, ecc...devono essere rimossi immediatamente dalla superficie della vasca con un panno morbido e un detergente delicato; se non rimosse velocemente, queste sostanze possono lasciare lievi tracce di colorazione, non più rimovibili.

Come rimuovere le tracce di calcare...

Le tracce di calcare vanno trattate periodicamente con aceto diluito in acqua tiepida lasciato agire sulle superfici per circa 10 minuti e successivamente risciacquato.

La frequenza del trattamento dipende dalla durezza dell'acqua e dall'utilizzo della vasca.

Si raccomanda di evitare nel modo più assoluto:

- l'utilizzo di decalcificanti chimici.
- l'utilizzo di panni, spugne o raschietti abrasivi;

Come rimuovere i graffi...

In caso di piccoli graffi è disponibile un "kit di riparazione" (cod. RK5123): per l'utilizzo seguire le istruzioni contenute all'interno dello stesso.

I danni provocati da una pulizia errata o non conforme a quanto descritto, non sono coperti da Garanzia.

GB USE

- 1 The drain cap is of the click-clack push type: press it to open (water drainage) or close it (fill the tub with water).
- 2 The overflow stud is purely present for aesthetic reasons.

MAINTENANCE

CHROMED BRONZE FEET:

Use a sponge or a soft cloth dampened with clean water. To ensure optimal results, use ZETABRILL (cod. R99993), a detergent available from the tub Manufacturer.

We recommend completely avoiding:

- using corrosive, abrasive, alcohol-based, acid-based, excessively aggressive products or products not suited to chromed bronze surfaces;
- abrasive cloths, sponges or scrapers.

TUB:

The Agorà tub is made from Silkstone: an innovative and versatile material, with a characteristic velvet feel and matt effect.

Cleaning the tub...

Periodically clean the tub using a soft sponge or cloth and a delicate detergent: during cleaning, use the cloth to make circular movements.

We recommend completely avoiding:

- using water with a temperature exceeding 65°C.
- using corrosive, abrasive, alcohol-based, acid-based, excessively aggressive products or products not suited to delicate surfaces (e.g. alcohol, caustic soda, acetone, methanol, methylene chloride, potassium permanganate, bleach, decalcifiers, etc...);
- using abrasive cloths, sponges or scrapers.

Removing stains...

Hair dyes, lipstick or other cosmetic items, some colourant or oily bath products, etc... must be immediately removed from the tub surface using a soft cloth and delicate detergent; where not removed immediately, these substances may leave traces of colour which can no longer be removed.

Removing limestone deposits...

Limestone deposits must be periodically treated using vinegar diluted in warm water leaving the aforementioned to act on surfaces for approximately 10 minutes and subsequently, the surfaces must be rinsed.

The frequency at which this treatment is carried out depends on the water hardness and how often the tub is used.

We recommend completely avoiding:

- using chemical decalcifiers.
- using abrasive cloths, sponges or scrapers;

Removing scratches...

In the instance of light scratches, a "repair kit" (cod. RK5123) is available: follow the instructions provided with the aforementioned governing its use.

Damage caused by incorrect cleaning or operations which do not comply with that described, is not covered by the Warranty.

DE GEBRAUCH

- 1 Der Abflussdeckel mit Klick-Verschluss: zum Öffnen (Abfluss des Wassers) oder zum Schließen (Wasser in Wanne lassen) drücken.
- 2 Die Metallverzierung des Überlaufs ist rein ästhetisch.

WARTUNG

STÜTZFÜSSE AUS VERCHROMTEM MESSING:

Einen Schwamm oder ein weiches in sauberes Wasser eingeweichtes Tuch verwenden. Für optimale Ergebnisse ZETABRILL verwenden (Code R99993), Reinigungsmittel beim Wannenhersteller verfügbar. Es wird empfohlen, Folgendes absolut zu vermeiden:

- Gebrauch von korrosiven, reibenden, alkoholhaltigen, sauren, besonders für die Oberflächen aus verchromtem Messing aggressiven Produkten;
- reibende Tücher oder Schaber.

BADEWANNE:

Die Badewanne Agorà besteht aus Silkstone: ein innovatives und vielseitiges Material mit einer samtartigen Oberfläche mit mattem Effekt.

Reinigung der Wanne...

Regelmäßig die Wanne mit einem Schwamm oder einem weichen Tuch reinigen. Dazu einen delikaten Reiniger verwenden: Während der Reinigung kreisförmige Bewegungen mit dem Tuch durchführen. Es wird empfohlen, Folgendes absolut zu vermeiden:

- Gebrauch von Wasser mit einer Temperatur über 65°C.
- Gebrauch von korrosiven, reibenden, alkoholhaltigen, sauren, besonders für delikate Oberflächen aggressiven Produkten (z.B. Alkohol, Ätznatron, Nagellackentferner, Methanol, Dichlormethan, Kaliumpermanganat, Bleichmittel, Entkalker, usw...);

- Gebrauch von reibenden Tüchern, Schwämmen oder Schabern.

Flecken entfernen...

Haar-Färbemittel, Lippenstift oder andere Kosmetikprodukte, einige gefärbte oder ölhaltige Badeprodukte, usw... müssen umgehend von der Wannenoberfläche mit einem delikaten Reinigungsmittel entfernt werden; wenn sie nicht schnell entfernt werden, können nicht entfernbare Farbrückstände zurückbleiben.

Kalkrückstände entfernen...

Die Kalkrückstände müssen regelmäßig mit lauwarmem Wasser verflüssigtem Essig behandelt werden; 10 Minuten auf den Oberflächen einwirken lassen und anschließend abwaschen.

Die Behandlungsfrequenz hängt von der Härte des in der Wanne verwendeten Wassers ab.

Es wird empfohlen, Folgendes absolut zu vermeiden:

- Gebrauch von chemischen Entkalkern.
- Gebrauch von reibenden Tüchern, Schwämmen oder Schabern;

Kratzer entfernen...

Im Falle von kleinen Kratzern ist ein „Reparatur-Kit“ verfügbar (Code RK5123): Zum Gebrauch den Anweisungen im Kit selbst folgen.

Die Schäden durch eine falsche oder nicht der Beschreibung konformen Reinigung werden nicht von der Garantie abgedeckt.

FR UTILISATION

- 1 le bouchon d'évacuation est de type clic-clac : appuyer dessus pour l'ouvrir (évacuation de l'eau) ou le fermer (remplissage de l'eau dans la baignoire).
- 2 L'œillet du trop plein est purement esthétique.

ENTRETIEN

PIEDS EN LAITON CHROMÉ :

Utiliser une éponge ou un chiffon humide imbibés d'eau propre. Pour des résultats optimaux, utiliser ZETABRILL (code R99993), produit détergent disponible auprès du fabricant de la baignoire. On recommande d'éviter de la manière la plus absolue :

- l'utilisation de substances corrosives, abrasives, alcooliques, acides, excessivement agressives ou non adaptées aux surfaces en laiton chromé ;
- chiffons, éponges ou raclours abrasifs.

BAIGNOIRE :

La baignoire Agorà est fabriquée en Silkstone : matériau innovant et versatile, caractérisé par une touche veloutée et un effet mat.

Comment nettoyer la baignoire...

Effectuer périodiquement le nettoyage de la baignoire moyennant une éponge ou un chiffon doux et un détergent délicat : pendant le nettoyage, effectuer des mouvements circulaires avec le chiffon. On recommande d'éviter de la manière la plus absolue :

- l'utilisation d'eau avec une température supérieure à 65°C.
- l'utilisation de substances corrosives, abrasives, alcooliques, acides, excessivement agressives ou non adaptées aux surfaces délicates (ex. alcool, soude caustique, acétone, méthanol, chlorure de méthylène, permanganate de potassium, eau de javel, décalcifiants, etc...);
- l'utilisation de chiffons, éponges ou raclours abrasifs.

Comment éliminer les taches...

Le teintures pour cheveux, le rouge à lèvres ou autres cosmétiques, certains produits pour le bain colorés ou huileux, etc. doivent être immédiatement éliminés de la surface de la baignoire à l'aide d'un chiffon doux et d'un détergent délicat ; si non éliminées rapidement, ces substances peuvent laisser de légères traces de coloration, qui ne pourront plus être supprimées.

Comment éliminer les traces de calcaire...

Les traces de calcaire doivent être traitées périodiquement avec du vinaigre dilué dans de l'eau tiède, laissé agir sur les surfaces pendant environ 10 minutes, puis rincé.

La fréquence du traitement dépend de la dureté de l'eau et de l'utilisation de la baignoire.

On recommande d'éviter de la manière la plus absolue :

- l'utilisation de décalcifiants chimiques ;
- l'utilisation de chiffons, éponges ou racloirs abrasifs.

Comment éliminer les rayures...

En cas de petites rayures, un "kit de réparation" (code RK5123) est disponible : pour l'utilisation, suivre les instructions contenues à l'intérieur de celui-ci.

Les dommages provoqués par un nettoyage erroné ou non conforme à ce qui est décrit ne sont pas couverts par la garantie.

ES USO

1 El tapón de desagüe es de tipo click-clack: presiónelo para abrirlo (desagüe) o cerrarlo (llenado de la bañera).

2 El remate del rebosadero es meramente decorativo.

MANTENIMIENTO

PATAS DE LATÓN CROMADO:

Utilice una esponja o un paño suave empapados en agua limpia. Para obtener un resultado perfecto, utilice ZETABRILL (cód. R99993), producto detergente ofrecido por el fabricante de la bañera.

Se debe evitar terminantemente:

- el uso de sustancias corrosivas, abrasivas, alcohólicas, ácidas, demasiado agresivas o no adecuadas para superficies de latón cromado;
- paños, esponjas o rasquetas abrasivos.

BAÑERA:

La bañera Agorà está fabricada en Silkstone: material innovador y versátil que se caracteriza por una sensación táctil aterciopelada y un efecto mate.

Cómo limpiar la bañera...

Limpie periódicamente la bañera utilizando una esponja o un paño suave y un detergente delicado: durante la limpieza, haga movimientos circulares con el paño.

Se debe evitar terminantemente:

- el uso de agua a una temperatura mayor de 65°C.
- el uso de sustancias corrosivas, abrasivas, alcohólicas, ácidas, demasiado agresivas o no adecuadas para superficies delicadas (como alcohol, sosa cáustica, acetona, metanol, cloruro de metileno, permanganato de potasio, lejía, descalcificadores, etc.);
- el uso de paños, esponjas o rasquetas abrasivos.

Cómo quitar las manchas...

Los tintes de pelo, el carmín u otros cosméticos, determinados productos de baño de color o aceitosos, etc... deben eliminarse inmediatamente de la superficie de la bañera con un paño suave y un detergente delicado; si no se limpian rápidamente, estas sustancias pueden dejar ligeros rastros de color imposibles de eliminar.

Cómo eliminar las manchas de cal...

Las manchas de cal deben tratarse periódicamente con vinagre diluido en agua templada, dejando que actúe sobre las superficies durante unos 10 minutos y aclarando después.

La frecuencia del tratamiento depende de la dureza del agua y de la intensidad de uso de la bañera.

Se debe evitar terminantemente:

- el uso de descalcificadores químicos.
- el uso de paños, esponjas o rasquetas abrasivos;

Cómo reparar los arañazos...

Para los pequeños arañazos hay disponible un "kit de reparación" (cód. RK5123): para utilizarlo, siga las instrucciones incluidas en su interior.

La garantía no cubre los daños ocasionados por una limpieza incorrecta o no conforme a los procedimientos descritos.

PT UTILIZAÇÃO

1 A tampa de descarga é de tipo click-clack: carregue para a abrir (descarregar a água) ou para a fechar (encher a banheira de água).

2 O disco de banheira demasiado cheia é puramente estético.

MANUTENÇÃO

PÉS DE LATÃO CROMADO:

Utilize uma esponja ou um pano macio humedecido com água limpa. Para obter melhores resultados, utilize ZETABRILL (cód. R99993), produto detergente disponibilizado pelo Fabricante da banheira. Recomenda-se evitar absolutamente:

- a utilização de substâncias corrosivas, abrasivas, alcohólicas, ácidas, excessivamente agressivas ou inadequadas para superfícies de latão cromado;
- panos, esponjas ou esfregões abrasivos.

BANHEIRA:

A banheira Agorà é fabricada em Silkstone: um material inovador e versátil, com um toque aveludado e efeito fosco.

Como limpar a banheira...

Realize periodicamente a limpeza da banheira, utilizando uma esponja ou um pano macio e um detergente delicado: durante a limpeza faça movimentos circulares com o pano.

Recomenda-se evitar absolutamente:

- a utilização de água com temperatura superior a 65°C.
- a utilização de substâncias corrosivas, abrasivas, alcohólicas, ácidas, excessivamente agressivas ou inadequadas para superfícies delicadas (ex. álcool, soda cáustica, acetona, metanol, cloreto de metileno, permanganato de potássio, lixívia, descalcificantes, etc.);
- a utilização de panos, esponjas ou esfregões abrasivos.

Como remover as manchas...

As tintas para o cabelo, o batom ou outros cosméticos, alguns produtos de banho coloridos ou oleosos, etc. devem ser removidos imediatamente da superfície da banheira com um pano macio e um detergente delicado; se não forem removidas rapidamente, estas substâncias podem deixar leves vestígios de coloração, que não podem ser removidos.

Como remover as manchas de calcário...

As manchas de calcário devem ser tratadas periodicamente com vinagre diluído em água morna, deixando agir nas superfícies durante cerca de 10 minutos e, em seguida, enxaguando.

A frequência do tratamento depende da dureza da água e da utilização da banheira.

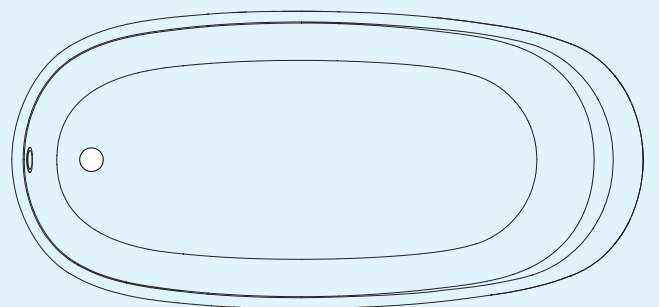
Recomenda-se evitar absolutamente:

- a utilização de descalcificantes químicos.
- a utilização de panos, esponjas ou esfregões abrasivos.

Como remover os riscos...

No caso de pequenos riscos existe um "kit de reparação" (cód. RK5123): para a utilização siga as instruções contidas na embalagem do mesmo.

Os danos causados pela limpeza errada ou não conforme ao acima exposto, não estão cobertos pela Garantia.



KOS

Zucchetti Rubinetteria S.p.A.
Via Molini di Resiga, 29
28024 Gozzano (NO) - Italy
tel. +39.0322.954700
fax +39.0322.954823
www.kositalia.com
info@kositalia.com

L'azienda produttrice si riserva il diritto di apportare in qualunque momento, senza preavviso, modifiche a prodotti o accessori.

The manufacturer reserves the right to make any changes to the products or accessories at any moment without advance notice.

Der Hersteller behält sich das Recht vor, technische Änderungen an den Geräten und deren Zubehörteile jederzeit anzubringen.

La société se réserve le droit d'apporter à ses produits ou accessoires toutes les modifications visant à améliorer la fonctionnalité ou le design, et ceci sans préavis.

La sociedad se reserva el derecho de aportar modificaciones al producto sin previo aviso.

A sociedade reserva-se o direito de fazer modificações nos próprios produtos a fim de melhorar ulteriormente as funções ou o design dos mesmos sem nenhum aviso prévio.