

F-DIGITAL DELUXE
DESIGN + ENGINEERING
GROHE GERMANY

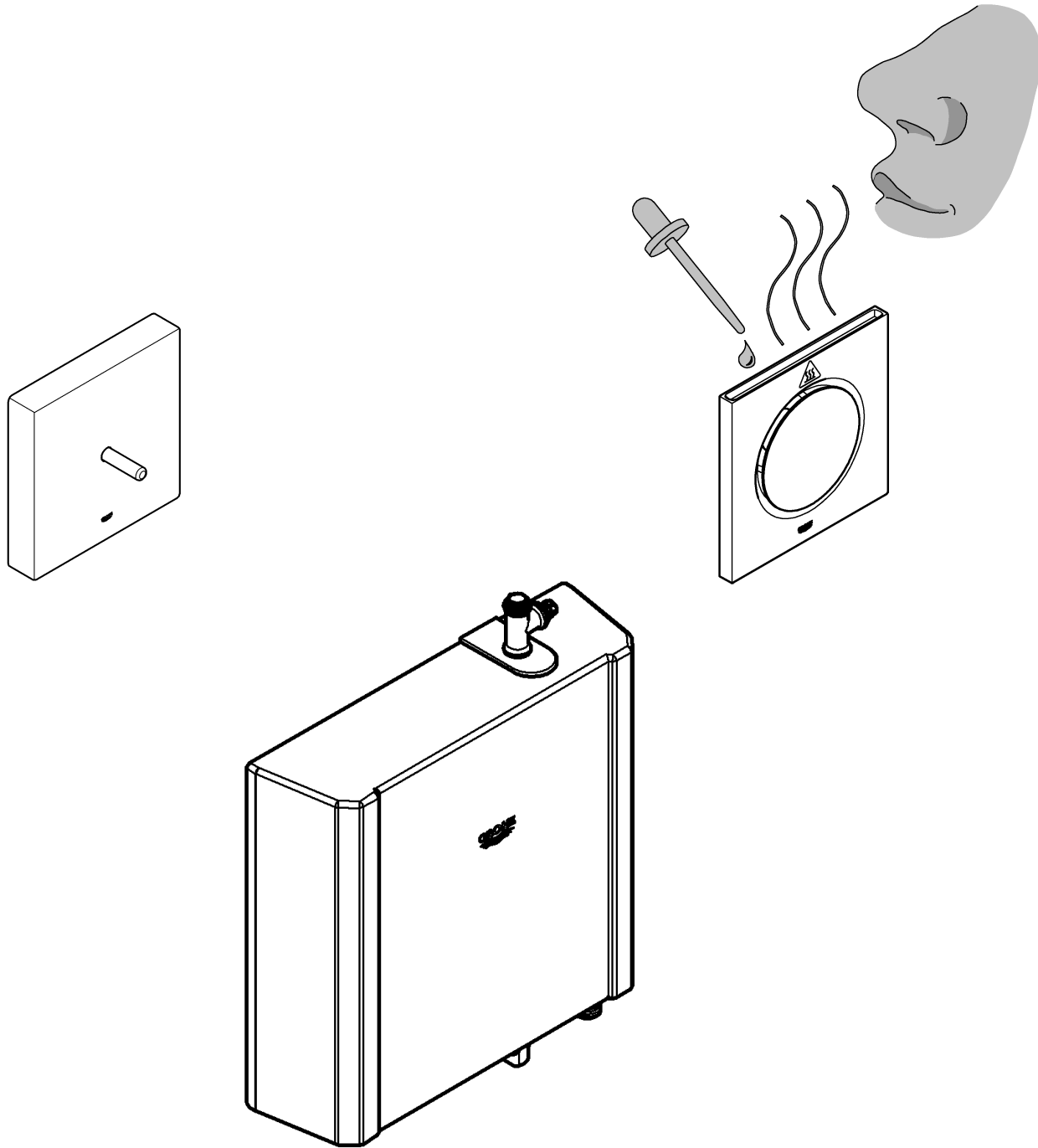
93.950.131/ÄM 231702/06.15

www.grohe.com

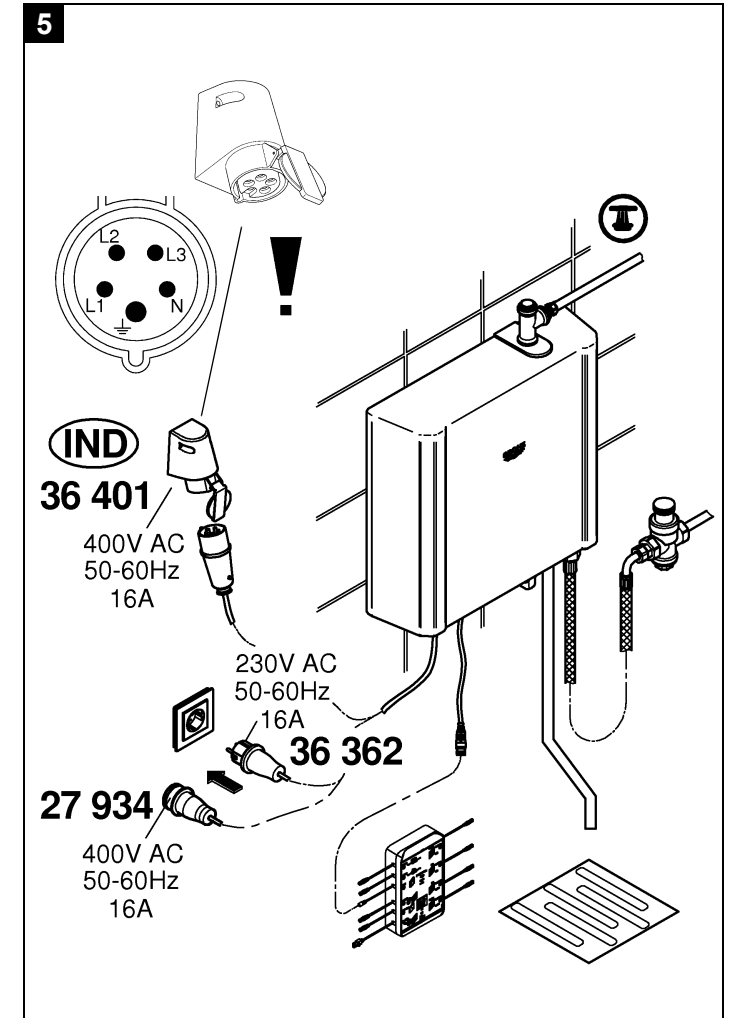
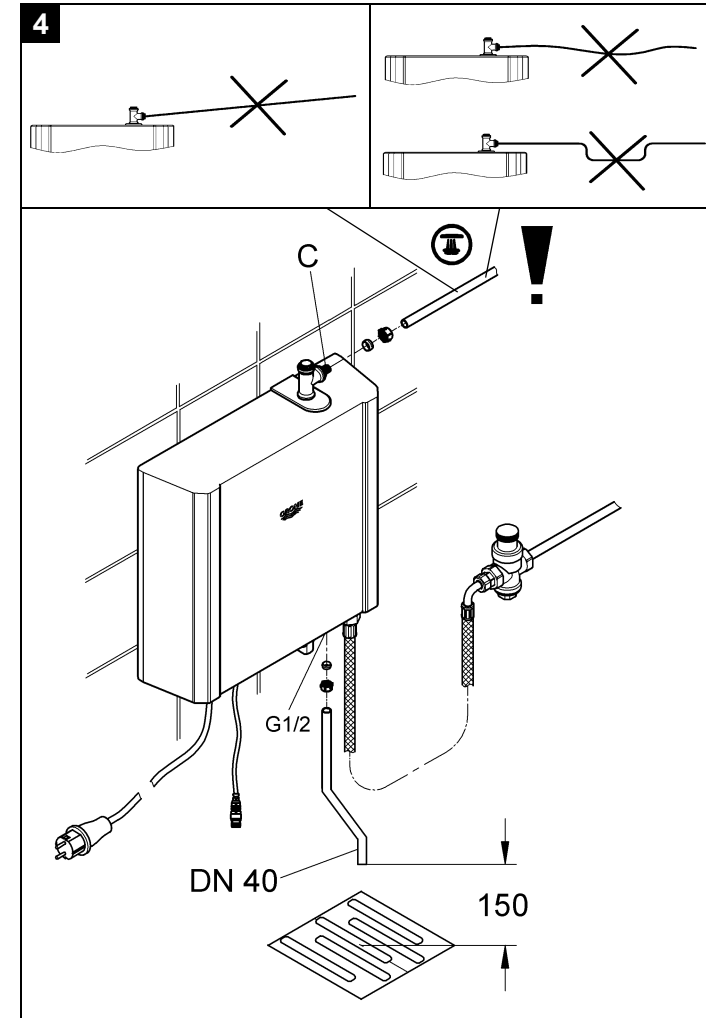
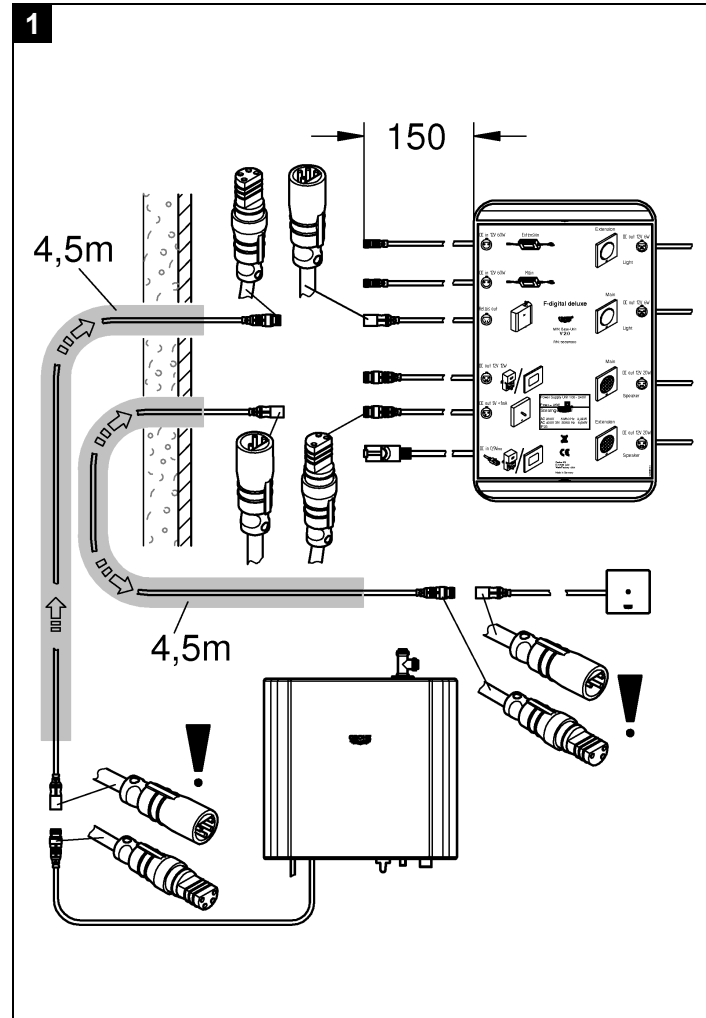
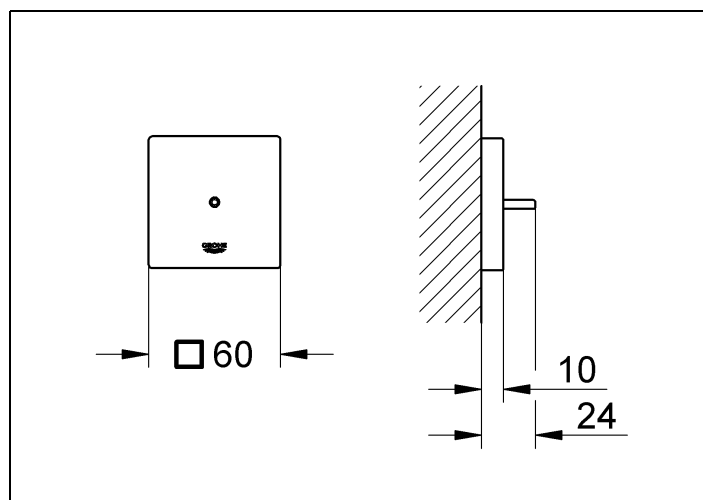
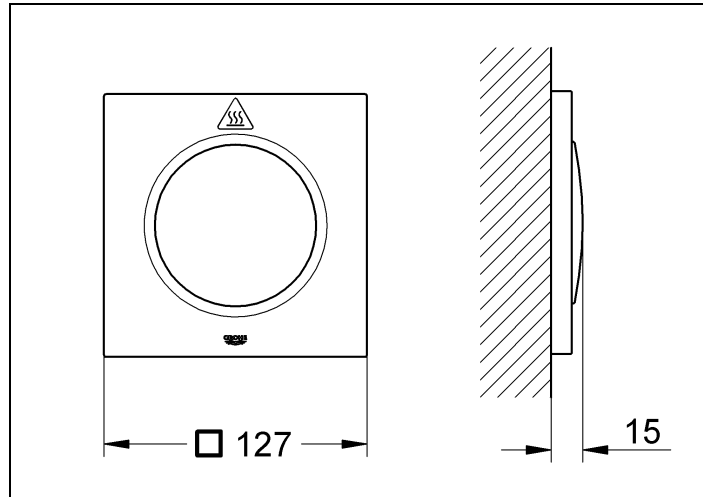
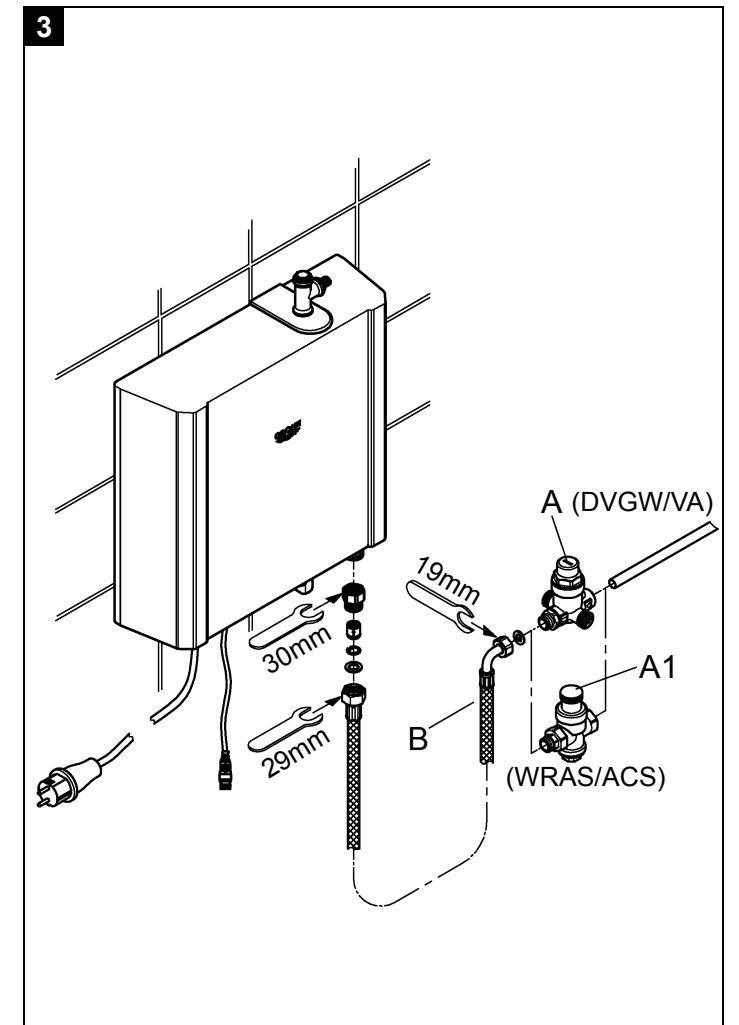
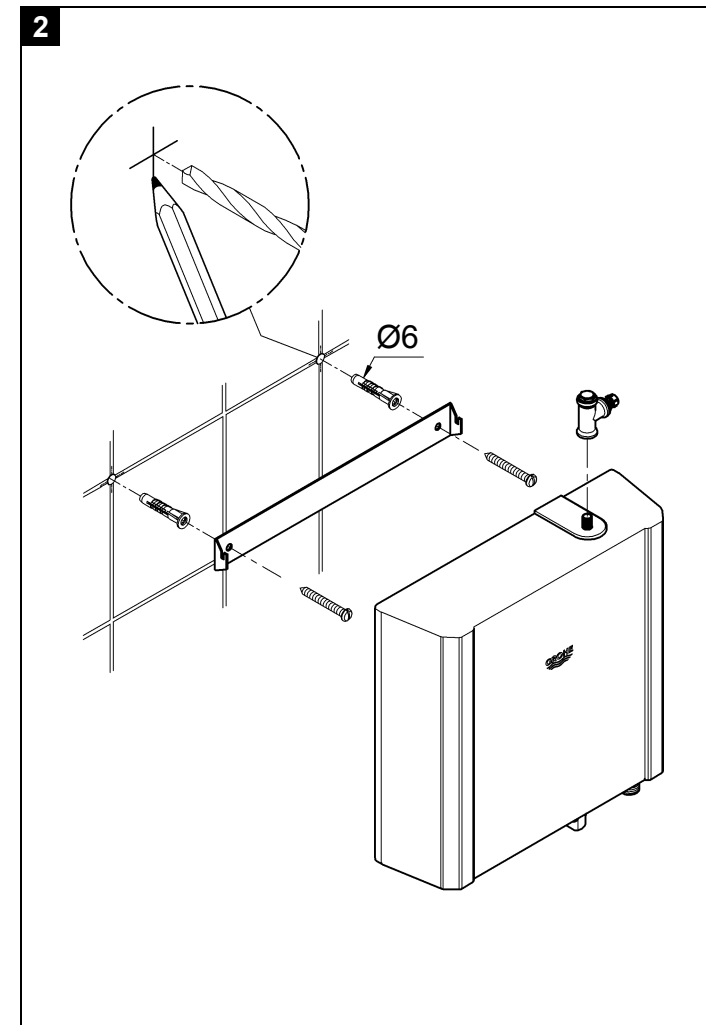
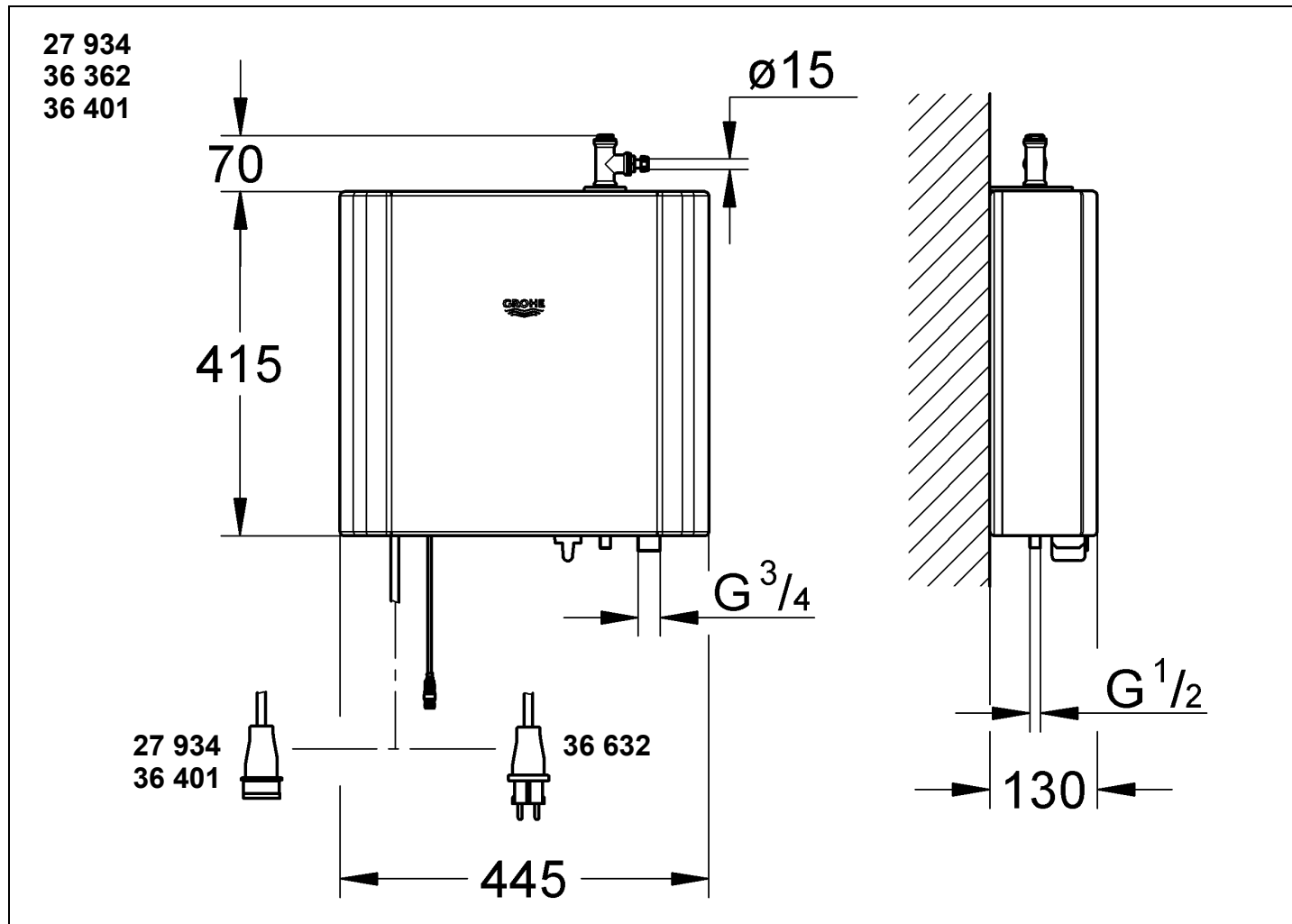
Pure Freude an Wasser

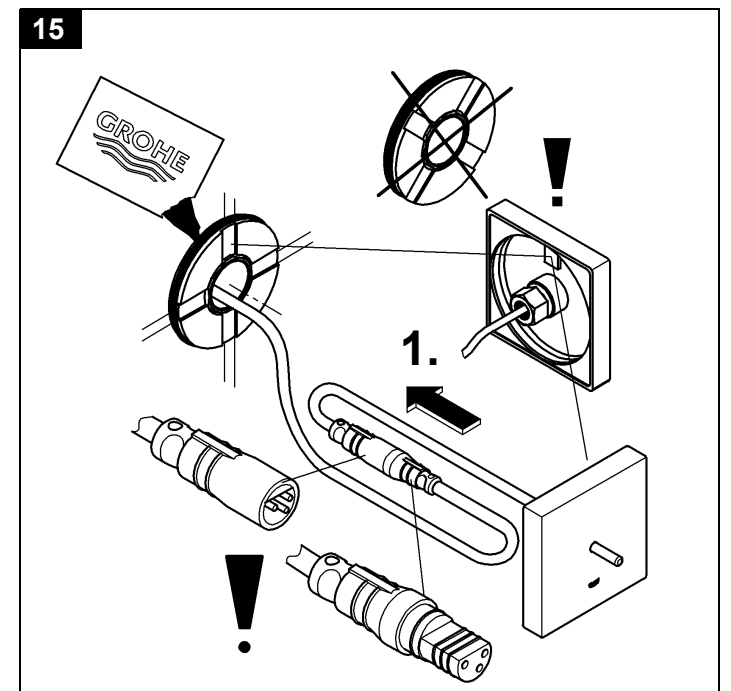
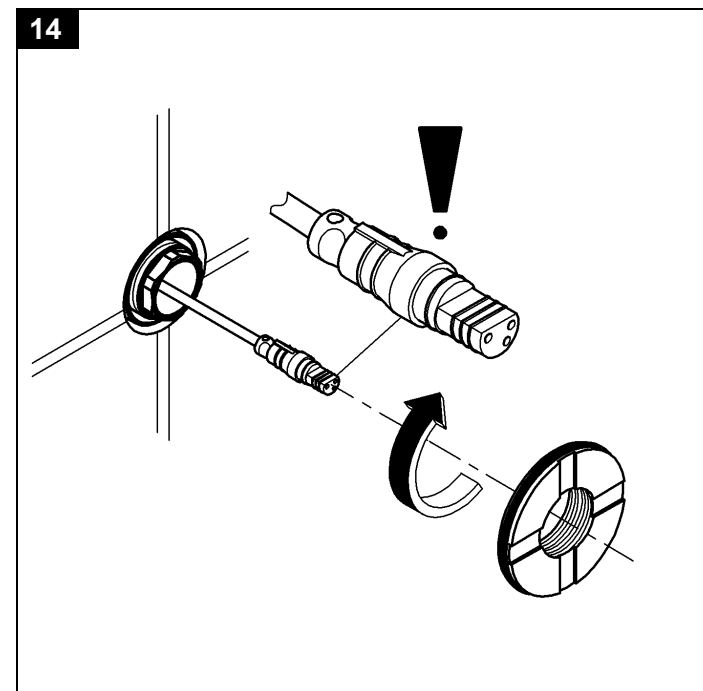
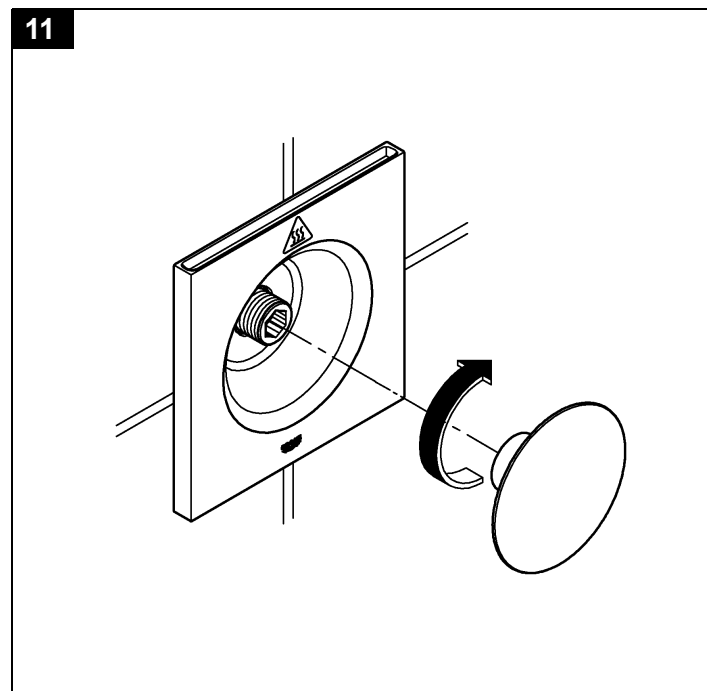
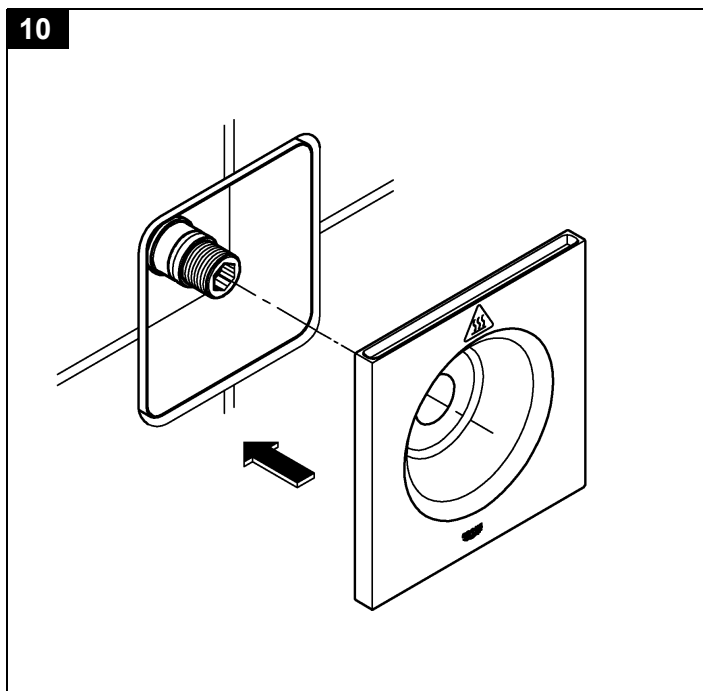
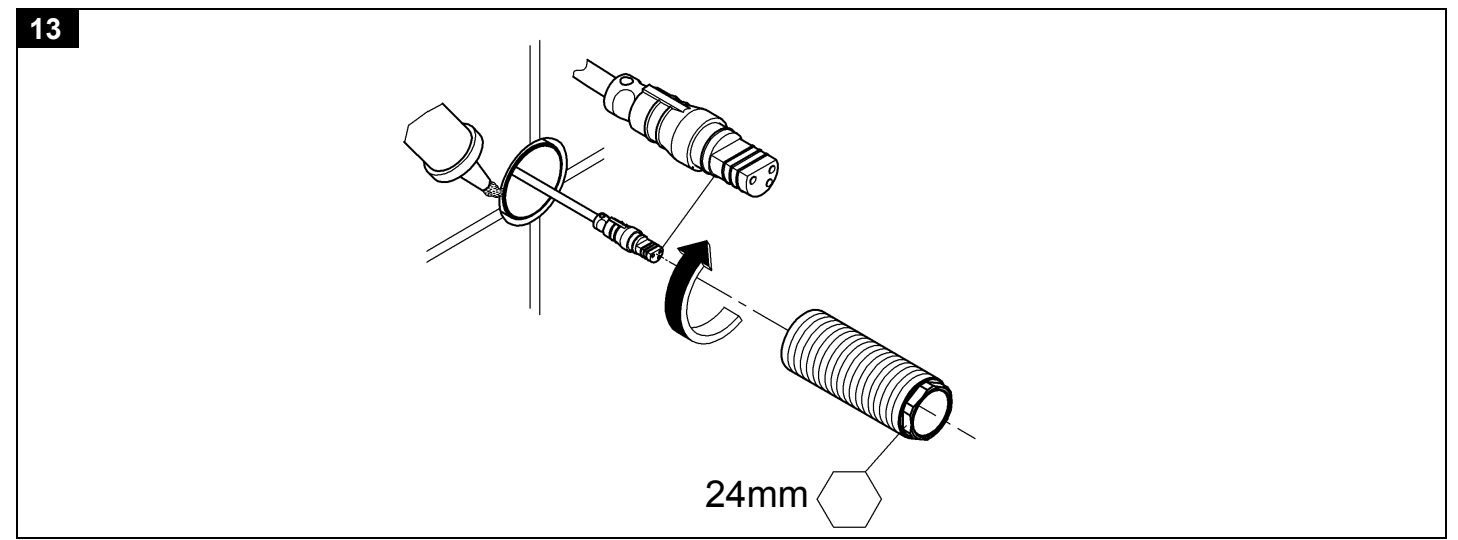
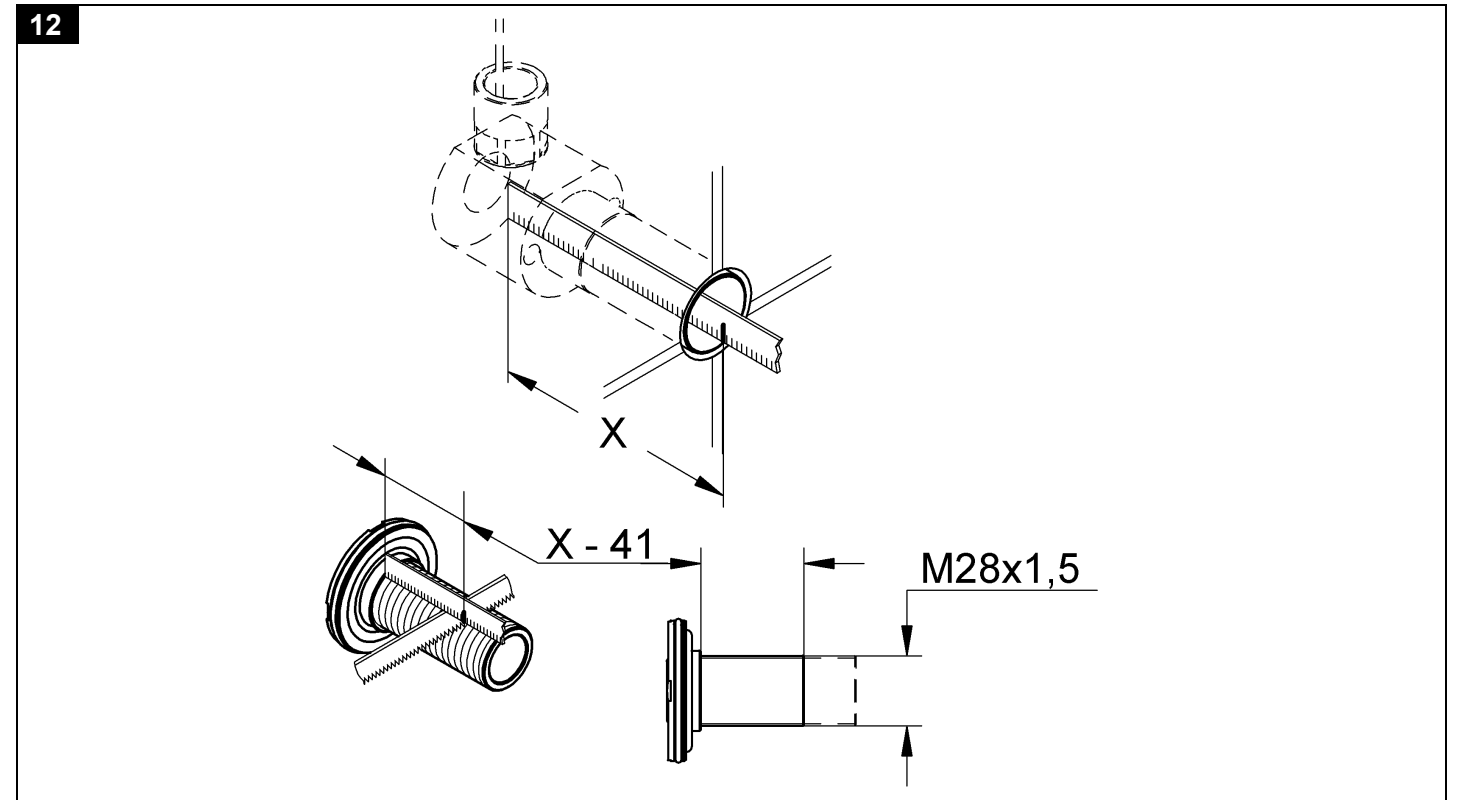
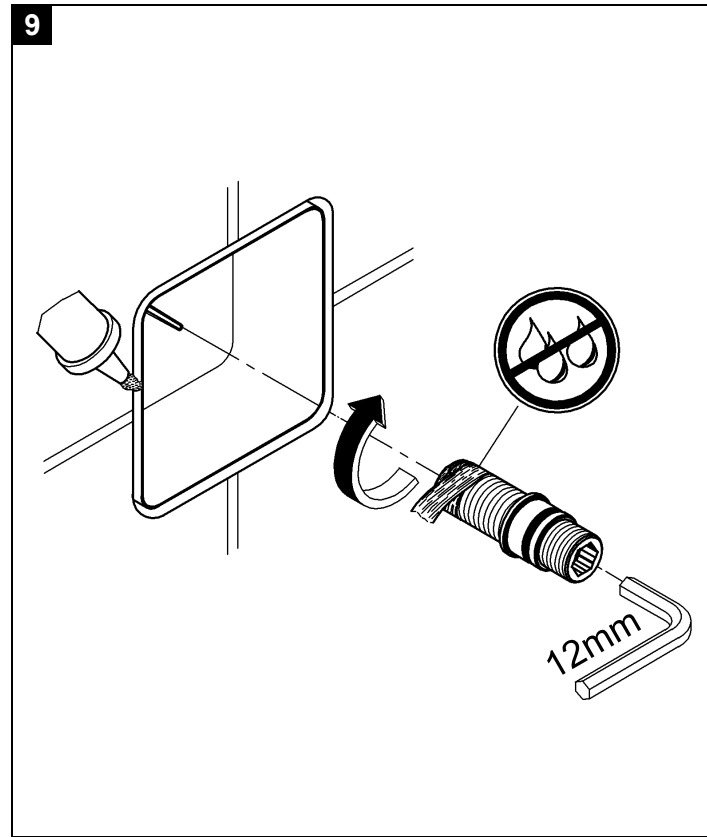
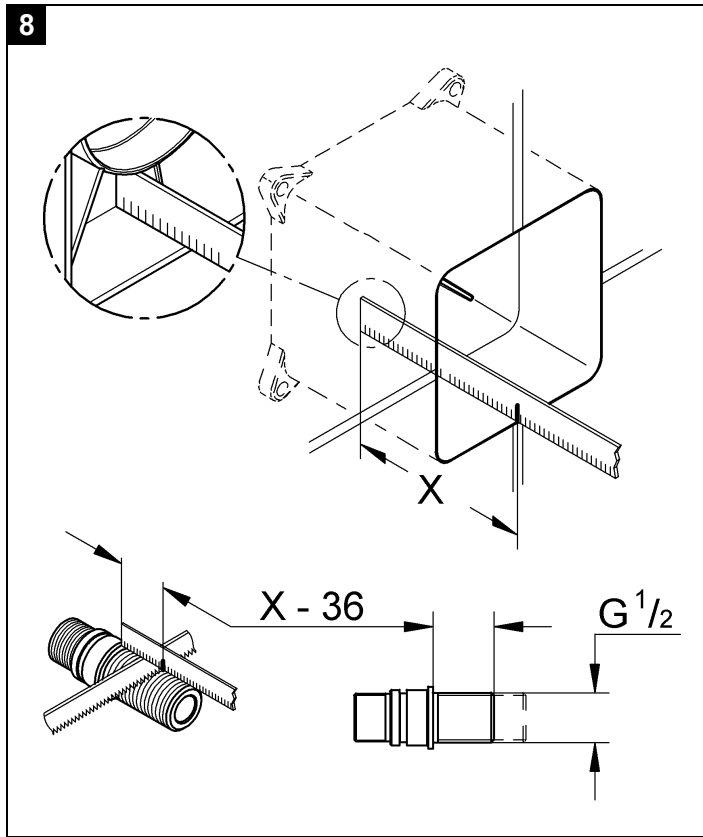
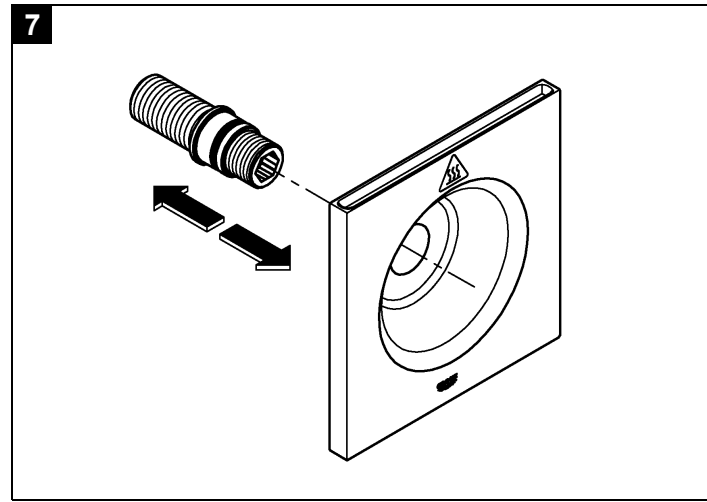
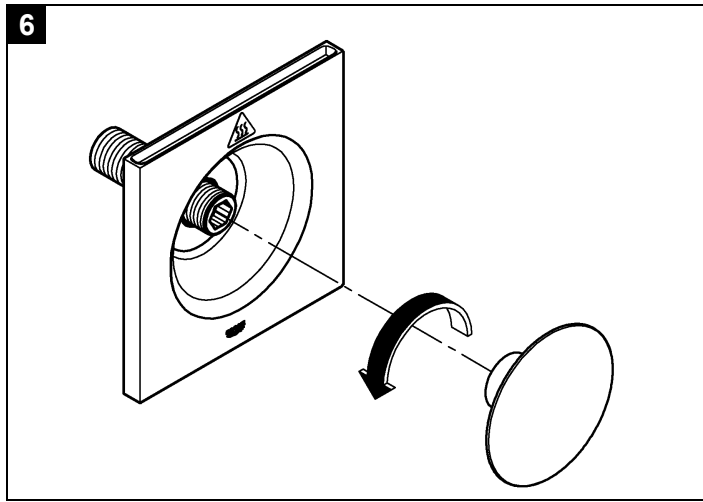


27 934
36 362
36 401



D 1	NL13	PL26	P38	BG51	CN63
GB 3	S16	UAE28	TR41	EST53	UA66
F 6	DK18	GR31	SK43	LV56	RUS68
E 8	N21	CZ33	SLO46	LT58	
I 11	FIN23	H36	HR48	RO61	







Hinweis: Vor der Installation komplette Montageanleitung lesen. Diese enthält wichtige Informationen für die sichere und fachgerechte Installation in Verbindung mit weiteren Modulen.

Sicherheitsinformationen



Es treten hohe Temperaturen auf. Vor Verbrennungen schützen.



Gefahr durch beschädigte Anschlussleitung vermeiden. Bei Beschädigung muss die Anschlussleitung vom Hersteller oder dessen Kundendienst oder einer gleichermaßen qualifizierten Person ersetzt werden. Sämtliche Arbeiten dürfen nur im spannungsfreien Zustand vorgenommen werden.

- Der Dampfgenerator und die Anschlüsse sind gegen Berührung zu schützen.
- Der Dampfgenerator darf nicht für Wartungszwecke geöffnet werden.
- Die **Erstinbetriebnahme** ist von einem **Elektro-Fachinstallateur** auszuführen.
- Der Dampfgenerator **27 934 (6,6 kW)** ist mit **Steckertyp CEE nach IEC 60309** ausgestattet, der Dampfgenerator **36 362 (2,2 kW)** mit **Steckertyp CEE 7/7**. Länderspezifische abweichende Stecker **müssen durch einen Elektro-Fachinstallateur** ausgetauscht werden. Es ist darauf zu achten, dass die elektrische Absicherung auf die Leistungsaufnahme des Dampfgenerators ausgelegt ist.
- Bei der Reinigung Steckverbinder **nicht** direkt oder indirekt mit Wasser abspritzen.
- Die Spannungsversorgung muss **zentral** schaltbar sein.
- Kinder sowie Erwachsene mit körperlichen, geistigen und/oder sensorischen Einschränkungen dürfen nicht unbeaufsichtigt das Produkt benutzen.
- Personen die unter Alkohol- oder Drogeneinfluss stehen, dürfen das Produkt nicht benutzen.

Anwendungsbereich/Funktion

- Dampfgenerator
- Dampfauslass
- Temperaturfühler

Technische Daten

27 934

- Spannungsversorgung: 400 V 3N~ AC/50 – 60Hz
- Leistungsaufnahme: 6,6 kW
- Steckertyp: CEE nach IEC 60309

36 362

- Spannungsversorgung: 230 V 1N~ AC/50 – 60Hz
- Leistungsaufnahme: 2,2 kW
- Steckertyp: CEE 7/7

Leistungsbedarf für verschiedene Dampfkabinengrößen:

Dampfgenerator Leistung kW	Mindest-/Höchstvolumen der Dampfkabine in m ³				Dampfproduktion kg/Std.
	Leichte Wand (gehärtetes Glas, Elysée/Excellent-Kabine usw.)		Schwere Wand (Kacheln, Beton, Stein usw.)		
	mit Lüftung	ohne Lüftung	mit Lüftung	ohne Lüftung	
2,2	–	0–2,5	–	–	3
6,6	3–9	4–17	2–6	2,5–9	9

- Wassereingang: max. 40 °C
- Wasserhärte: 5° dH
- Systemdruck: 0,1 – 1 MPa

Elektrische Prüfdaten

- Software-Klasse: A
- Verschmutzungsgrad: 1
- Bemessungs-Stoßspannung: 2500 V
- Temperatur der Kugeldruckprüfung: 100 °C

Die Prüfung zur elektromagnetischen Verträglichkeit (Störaussendungsprüfung) wurde mit der Bemessungsspannung und dem Bemessungsstrom durchgeführt.

Zulassung und Konformität

Dieses Produkt entspricht den Anforderungen der EU-Richtlinien: 2004/108/EG und 2006/95/EG

Die Übereinstimmungserklärungen können unter der folgenden Adresse angefordert werden:

GROHE Deutschland Vertriebs GmbH

Zur Porta 9
D-32457 Porta Westfalica

WICHTIG! Vor der Montage beachten:

- Scharfe Biegungen oder Winkel am Dampfrohr vermeiden.
- Dampfstrahl nicht gegen Wand, Sitzplatz oder andere Gegenstände richten. Mindestens 700mm Abstand von der Dampföse halten.
- An Dampf- und/oder Ventilationsrohren darf es keine "Wassersäcke" geben. **WICHTIG!** Der Durchfluss im Dampfrohr darf nicht behindert werden (etwa durch einen Hahn oder ein Ventil). Der Innendurchmesser des Dampfrohres darf an keiner Stelle verkleinert werden.
- Dampfbaderäume, die fortlaufend mehr als zwei Stunden in Betrieb sind, müssen einen Luftaustausch von 10-20m³ pro Person und Stunde haben.
- Die Stromversorgungsleitung zum Dampfgenerator muss stets unter Spannung bleiben. An dieser Leitung keinen Schalter oder dergleichen einbauen.
- Abflussrohre müssen vom Dampfgenerator zum Abfluss immer Gefälle haben.
- Die Umgebungstemperatur außerhalb des Dampfraums und um den Dampfgenerator darf nicht über 35 °C liegen.
- Den Temperaturfühler so weit wie möglich (in einer Höhe von 1500–1700mm) diagonal vom Dampfstrahl entfernt anbringen.
- Den Dampfgenerator regelmäßig gemäß Anleitung entkalken, siehe Abschnitt "Entkalkung".
- Die Dampfbadkabine regelmäßig reinigen. Siehe Kapitel "Reinigen der Dampfbadkabine".
- **ACHTUNG!** Das Abwasser des Dampfgenerators ist immer in einen Abfluss außerhalb der Dampfbadkabine einzuleiten. Der Abfluss muss für 100° C heißes Wasser ausgelegt sein. Das austretende Wasser ist heiß. Ab einer Wasserhärte von 5° dH ist ein Wasserenthärter einzusetzen.
- Für die Kabel von der Steuereinheit zum Dampfgenerator müssen Leerrohre EN21 verwendet werden, siehe Klappseite I, Abb. [1]. Die Leerrohre sind **nicht im Lieferumfang** enthalten.
- Um Beschädigungen zu vermeiden, müssen sämtlichen Kabel unter Verwendung einer Kabeleinzughilfe eingezogen werden.
- Bei mehr als vier Leerrohrbiegungen müssen die Kabel vor der Installation durch die Leerrohre gezogen werden.
- Das beiliegende 5m Kabel ist für Leerrohre bis zu 4,5m geeignet. Für Leerrohre bis zu 9,5m kann das Sonderzubehör 47 837 **einmalig je Zuleitung** verwendet werden.
- Vor dem Warten muss das Gerät vom Netz getrennt werden.
- **Vorsicht!** Heißer Dampf am Dampfaustrittsbereich.

Dampfbadkabine

Die Dampfbadkabine darf nur mit dem Dampfgenerator erwärmt werden. Die Umgebungstemperatur um die Dampfbadkabine und den Dampfgenerator sollte 35 °C nicht überschreiten. Eine Sauna neben der Dampfbadkabine muss gut wärmeisoliert sein. Die Wände der Sauna und der Dampfbadkabine müssen durch einen Luftspalt von mindestens 100mm voneinander getrennt sein.

Dampfgenerator

Einbau und Anschluss, siehe Klappseite I, Abb. [2].

- Der Dampfgenerator **muss** so hoch montiert werden, dass das Abflussrohr ein ausreichend starkes Gefälle zum Abfluss hat. Dazu muss der Dampfgenerator an den beiliegenden Wandhalter montiert werden.

- Der Dampfgenerator **muss** von einem **autorisierten Elektriker** installiert werden. Der Dampfgenerator wird fest angeschlossen. Er wird außerhalb der Dampfbadkabine, jedoch so nahe wie möglich an die Steuereinheit aufgestellt (im selben Geschoss maximal 5m, eine Etage darunter oder darüber maximal 3m).
- Der Dampfgenerator **muss** in einem trockenen und belüfteten Raum mit einem Abfluss, eine Etage über, unter oder im selben Geschoss wie die Dampfbadkabine montiert werden. (Auf keinen Fall direkt über einem Abfluss oder in einer aggressiven Umgebung).

Rohrinstallation

Die Rohrinstallation **darf nur** von einem **qualifizierten Installateur** vorgenommen werden.

Wasseranschluss, siehe Klappseite I, Abb. [3].

1. Druckminderer (A) oder (A1) gemäß nationalen und örtlichen Vorschriften auswählen, siehe Klappseite I, Abb. [3].
2. Wasserleitung mit einer Wassereingangstemperatur von maximal 40 °C und einem Innendurchmesser von mindestens 12mm an den Druckminderer (A)/(A1) anschließen. Warmes Wasser beschleunigt die Erwärmung.
3. Mit beiliegendem Schlauch (B) Verbindung zwischen Druckminderer (A)/(A1) und Dampfgenerator herstellen.

Alte Schlauchsätze dürfen nicht wiederverwendet werden!

WICHTIG! Die Rohre vor dem Anschluss der Wasserzufuhr an den Dampfgenerator sorgfältig spülen (DIN 1988/DIN EN 806 beachten)! Dadurch wird verhindert, dass Metallspäne oder andere Fremdkörper in das Leitungssystem des Dampfgenerators gelangen.

Montage Dampfrohr, siehe Klappseite I, Abb. [4].

- Kupferrohr mit mindestens 12mm Innendurchmesser (nicht im Lieferumfang enthalten) am Dampfauslass (C) des Anschlussstücks anschließen. Das Dampfrohr darf zum Dampfgenerator kein Gefälle haben.

WICHTIG! In der Rohrleitung zwischen dem Dampfgenerator und der Dampfbadkabine dürfen keine "Wassersäcke" oder Biegungen vorkommen, in denen der Dampf kondensieren und sich als Wasser sammeln kann, siehe Klappseite I, Abb. [4].

Das Dampfrohr soll möglichst wenige Biegungen haben. Sie sollen sanft gerundet sein und einen Radius von mindestens 50mm haben. Scharfe Knicke in den Rohren dürfen nicht vorkommen.

WICHTIG! Der Durchfluss im Dampfrohr darf nicht behindert werden (etwa durch einen Hahn oder ein Ventil). Der Innendurchmesser des Dampfrohrs darf an keiner Stelle verkleinert werden.

Zum Schutz vor Verbrennungen müssen Dampfleitungen über ihre gesamte Länge isoliert werden.

Boden, Abfluss und Decke

In der Dampfbadkabine ist ein Abfluss vorzusehen. Dieser ist auf den Gesamtdurchfluss der Verbraucher auszulegen. Der Boden muss zum Abfluss hin abfallen. Geeignete Bodenbeläge sind z.B. verschweißter Kunststoffbelag, Steinplatten usw. Die Anforderungen für die Beschaffenheit des Untergrundes, der Verbindungen usw. sind die gleichen wie bei einer Duschkabine. **Falls eine Deckenbrause in die Dampfdusche installiert werden soll muss für eine ausreichende Belüftung des Raumes oberhalb der Deckenbrause gesorgt werden. Um Schäden an der Bausubstanz zu vermeiden muss zusätzlich ein feuchtigkeitsbeständiger Anstrich der Oberflächen erfolgen.**

ACHTUNG! An Boden- und Wandmaterial aus Kunststoff können unter der Dampfdüse bei Kontakt mit Dampf und heißem Wasser Farbveränderungen auftreten.

Abfluss

Abfluss vom Dampfgenerator, siehe Klappseite I, Abb. [4].

1. Das Abflussrohr (Kupferrohr mit Innendurchmesser von mindestens 12mm, nicht im Lieferumfang enthalten) an Anschluss (G $\frac{1}{2}$ ") am Dampfgenerator anschließen.
2. Das Abflussrohr in den nächstliegenden Abfluss außerhalb der Dampfbadkabine einleiten. Die Temperatur des Abflusswassers beträgt ca. 95 °C.

WICHTIG! Blockierungen am Abflussrohr (z. B. durch Hähne o. ä.) sind unzulässig.

Das Abflussrohr muss unabhängig von der Position der Abflussmündung vom Dampfgenerator bis zum Abfluss hin ein Gefälle aufweisen. Dazu muss der Dampfgenerator an den beiliegenden Wandhalter montiert werden.

Montage Dampfdüse, siehe Klappseite II, Abb. [6] bis [11].

WICHTIG!

Technische Produktinformation des Rohbausets für Dampfdüse und Temperaturfühler beachten.

Die Dampfdüse muss in der Dampfbadkabine in 50 bis 400mm Höhe montiert werden und in Längsrichtung unter den Sitzen in den Raum geführt werden. Dampfstrahl nicht gegen Wand, Sitzplatz oder andere Gegenstände richten. Mindestens 700mm Abstand von der Dampfdüse halten.

Montage Temperaturfühler, siehe Klappseite II, Abb. [12] bis [15].

WICHTIG!

Technische Produktinformation des Rohbausets für Dampfdüse und Temperaturfühler beachten.

Elektroinstallation



Die Elektroinstallation darf nur von einem Elektro-Fachinstallateur vorgenommen werden! Dabei sind die Vorschriften nach IEC 60364-7-701 (entspr. VDE 0100 Teil 701) sowie alle nationalen und örtlichen Vorschriften zu beachten!

Das Gerät muss über einen FI-Schalter (maximaler Auslösestrom 30 mA) an das Netz angeschlossen werden. Die Stromversorgung für den Dampfgenerator muss über eine Steckdose, die direkt mit dem Netzsicherungskasten verbunden ist, hergestellt werden, siehe Klappseite I, Abb. [5]. Die Steckdose muss nach der Installation frei zugänglich sein. An dieser Leitung darf es keine Schalter geben. Siehe auch Kapitel "Automatisches Entleeren".

Es muss überprüft werden, dass die verwendete elektrische Anschlussdose geerdet ist!

Hauptschalter einschalten und prüfen, ob Dampf austritt.

Hauptschalter

Am Dampfgenerator befindet sich unten ein Ein-/Ausschalter, der nur betätigt werden sollte, wenn das Gerät für lange Zeit nicht benutzt wird.

Wenn das Gerät von der Stromversorgung getrennt wird, wird es nicht automatisch entleert!

Lüftung

Dampfbadkabinen, die weniger als zwei Stunden in Betrieb sind, brauchen im allgemeinen keine besondere Lüftung. Dampfbaderäume, die fortlaufend mehr als zwei Stunden in Betrieb sind, müssen aus Hygiene- und Funktionsgründen einen Luftaustausch von 10–20m³ pro Person und Stunde haben. Ein Freiraum über der Dampfbadkabine darf nicht abgeschlossen sein. Um den Hohlraum über der Dampfbadkabine zu lüften, bohren oder schneiden Sie in die Wand, in der sich die Tür befindet, mindestens eine Ventilationsöffnung (1000mm²) zu diesem Hohlraum.

Der Luftenlass besteht aus einer Öffnung in Bodennähe in der Türwand oder aus einem Spalt unter der Tür.

Der Luftauslass ist ganz oben an der Wand oder in der Decke anzubringen und soll so weit wie möglich vom Luftenlass entfernt sein. Er darf sich jedoch nicht über der Tür oder direkt über einem der Sitzplätze befinden. Der Auslass wird an einen Luftschaft angeschlossen, der ins Freie führt. Ein schon vorhandener Luftschaft kann verwendet werden. Der Schacht muss vollkommen dampf- und wasserdicht und so beschaffen sein, dass er die hohe Luftfeuchtigkeit verträgt. Biegungen, in denen sich "Kondenswassersäcke" bilden, die die Funktion beeinträchtigen, dürfen nicht vorkommen. Lässt sich ein Wassersack nicht vermeiden, so ist ein Wasserabscheider zur Drainage des Kondenswassers zu installieren. Der Luftauslass muss so groß sein, dass pro Person und Stunde 10–20m³ Luft abgeführt werden können.

Mechanische Lüftung. Ist der automatische Abzug unzureichend, z. B. bei einem Unterdruck in dem Raum, in dem die Dampfbadkabine steht, muss ein Ventilator installiert werden. Er wird so eingestellt, dass pro Person und Stunde mindestens 10m³ und höchstens 20m³ Luft abgesaugt werden.

Automatisches Entleeren

Diese Automatik reduziert wesentlich den Ansatz von Kalziumkarbonat und anderen Ablagerungen im Wassertank. Falls sich an der Leitung zwischen Stromversorgung und Dampfgenerator ein Schalter befindet, darf dieser erst 110 Minuten nach Abschalten des Systems betätigt werden, damit die automatische Entleerung und Spülung des Wassertanks funktionieren kann. Es ist deshalb wichtig, dass die automatische Entleerungsfunktion des Dampfgenerators nicht durch fehlerhaften elektrischen Anschluss außer Kraft gesetzt wird.



WARNUNG! Das Wasser ist heiß!

Entkalken

Das regelmäßige Entkalken ist wichtig für die Lebensdauer und die Funktion des Dampfgenerators. Beim Entkalken werden Kalkablagerungen an Wänden und Heizelementen entfernt. Es besteht die Möglichkeit nach Ablauf von 130 Stunden (eingestelltes Intervall) zu entkalken oder eine manuelle Entkalkung vor Ablauf der 130 Stunden durchzuführen. Der Zeitpunkt des Entkalkens wird im Bedienfeld des Endgerätes angezeigt. Wenn der Timer abgelaufen ist, ist der Dampfgenerator gesperrt.



Die Vorgehensweise zur Bedienung der App und das Aktivieren der Funktionen muss in einer weiteren Anleitung unter www.grohe.com/tpi/f-digital-deluxe heruntergeladen werden.

1. Dampfgenerator starten und laufen lassen, bis das Wasser im Behälter kocht.



Heißer Dampf kann aus dem Dampfauslass austreten.

Nach 20 Minuten stoppt der Dampfgenerator. Die Aufwärmphase zum Entkalken ist abgeschlossen.

2. Verschlussmutter an der Dreiwegekupplung oben am Dampfgenerator abschrauben.



Vorsicht heiß! Vor Verbrennungen schützen!

3. Mit Hilfe eines Trichters zwei Päckchen Entkalkungsmittel zu je 80g über die Dreiwegekupplung in den Behälter einfüllen (Best.- Nr.: 14 015 000).

4. Verschlussmutter auf Dreiwegekupplung aufschrauben.



Nach ca. 1,5 Stunden erfolgt ein automatisches Entleeren und Säuberspülen des Behälters. **Die Dampfbadkabine darf während dieser Zeit nicht benutzt werden.**

5. Timer für Entkalkungsintervall gemäß Grohe SPA App Bedienungsanleitung zurück setzen.



Note: Read the complete installation instructions prior to installation. They contain important information for safe and professional installation in combination with other modules.

Safety notes



High temperatures occur. Protect against burns.



Avoid danger due to damaged connection cables. In the case of damage, the connection cable must be replaced by the manufacturer or its customer service department or an equally qualified person.

Always switch off the power supply before performing any kind of work.

- The steam generator and connections must be protected against contact.
- The steam generator must not be opened for maintenance purposes.
- **Initial commissioning** must be performed by a **qualified electrician**.
- Steam generator **27 934 (6.6 kW)** is fitted with **plug type CEE according to IEC 60309**, while steam generator **36 362 (2.2 kW)** is fitted with **plug type CEE 7/7**. Different plugs for specific countries must be replaced by a **qualified electrician**. Ensure that the electrical fuse protection is suitable for the power consumption of the steam generator.
- The connectors must **not** be directly or indirectly sprayed with water when cleaning.
- It must be possible to switch the voltage supply **centrally**.
- Children or adults with physical, mental and/or sensory limitations are not permitted to use the product unsupervised.
- Persons under the influence of alcohol or drugs are not permitted to use the product.

Applications/function

- Steam generator
- Steam outlet
- Feeler gauge

Technical data

27 934

- Supply voltage: 400 V 3N~ AC/50 – 60Hz
- Power consumption: 6.6 kW
- Plug type: CEE according to IEC 60309

36 362

- Supply voltage: 230 V 1N~ AC/50 – 60Hz
- Power consumption: 2.2 kW
- Plug type: CEE 7/7

36 401 (for India only)

- Supply voltage: 400 V 3N~ AC/50 – 60Hz
- Power consumption: 6.6 kW
- Plug type: CEE according to IEC 60309
- Safety wall plug socket: CEE according to IEC 60309 protection class: IP 44

Power requirements for different steam cubicle sizes:

Minimum/maximum volume of the steam cubicle in m ³					
Steam generator power in kW	Lightweight wall (hardened glass, Elysée/Excellent cubicle, etc.)		Heavy wall (tiles, concrete, stone, etc.)		Steam production kg/hr
	with ventilation	without ventilation	with ventilation	without ventilation	
2.2	–	0–2.5	–	–	3
6.6	3–9	4–17	2–6	2.5–9	9

- Water inlet: max. 40 °C
- Water hardness: 5° dH
- System pressure: 0.1 – 1 MPa

Electrical test data

- Software class: A
- Contamination class: 1
- Rated surge voltage: 2500 V
- Temperature for ball impact test: 100 °C

The test for electromagnetic compatibility (interference emission test) was performed at the rated voltage and rated current.

Approval and conformity



This product conforms to the requirements of EU guidelines: 2004/108/EC and 2006/95/EC

The conformity declarations can be obtained from the following address:

GROHE Deutschland Vertriebs GmbH

Zur Porta 9

D-32457 Porta Westfalica

IMPORTANT NOTE! Note the following prior to installation:

- Avoid sharp bends or right angles in the steam pipe.
- Do not direct the steam jet against walls, seats or other objects. Keep a minimum of 700mm away from the steam nozzle.
- "Pockets of water" must not develop in steam and/or ventilation pipes.
IMPORTANT NOTE! The flow rate inside the steam pipe must not be restricted (by a tap or valve). The inner diameter of the steam pipe must not be reduced in size in any way.
- In steambath rooms that operate continuously for more than two hours, the air must be changed at a rate of 10-20m³ per person per hour.
- The power supply cable to the steam generator must always be live. Do not connect any switches or similar devices to this cable.
- Outlet pipes between the steam generator and the waste water outlet must always be sloping downwards.
- The ambient temperature outside the vapour chamber and around the steam generator must not exceed 35 °C.
- Mount the feeler gauge diagonally as far away as possible from the steam outlet (at a height of 1500-1700mm).
- Descale the steam generator regularly according to the "Descaling" section of the instructions.
- Clean the steambath cubicle regularly. See section "Cleaning the steambath cubicle".
- **CAUTION!** The waste water from the steam generator must always be routed into a waste water outlet outside the steambath cubicle. The waste water outlet must be designed to withstand 100° C hot water. The escaping water is hot. If the water hardness exceeds 5° dH, a water softener must be used.
- Vacant tubes EN21 must be used for the cables from the control unit to the steam generator, see fold-out page I, Fig. [1]. These vacant tubes are not included in the delivery specification.
- All cables must be pulled through using a pulling device to avoid damage.
- If there are more than four bends in a vacant tube, the cables must be pulled through the tube prior to installation.
- The enclosed 5m cable is suitable for vacant tubes up to 4.5m. The special accessory 47 837 can be used once per supply line for vacant tubes up to 9.5m.
- The device must be disconnected from the power supply prior to maintenance work.
- **Caution!** Hot steam in the area around the steam outlet.

Steambath cubicle

The steambath cubicle must only be heated using the steam generator. The ambient temperature around the steambath cubicle and steam generator should not exceed 35 °C. If there is a sauna next to the steambath cubicle, it must be heat-insulated. There must be a minimum air gap of 100mm separating the walls of the sauna and the steambath cubicle.

Steam generator

Fitting and connection, see fold-out page I, Fig. [2].

- The steam generator **must** be installed in a position high enough to ensure that the downward gradient of the outlet pipe leading to the waste water outlet is sufficiently steep. The steam generator must be mounted on the wall holders provided.

- The steam generator **must** be installed by an **authorised electrician**. The steam generator connections are permanent. The generator is installed outside the steam cubicle as close as possible to the control unit (a maximum of 5m away on the same floor or a maximum of 3m away on the floor above or below).
- The steam generator **must** be installed in a dry and ventilated room with a waste water outlet on the same floor as the steambath cubicle or one floor above or below. (Never install the generator directly above a waste water outlet or in an aggressive environment).

Pipe installation

The pipes **must always** be installed by a **qualified installer**.

Water connection, see fold-out page I, Fig. [3].

1. Select a pressure-reducing valve (A) or (A1) according to local and national regulations, see fold-out page I, Fig. [3].
2. Connect a water line with a minimum internal diameter of 12mm to the pressure-reducing valve (A)/(A1) and with a maximum water temperature at the inlet of 40 °C. Warm water accelerates the heating process.
3. Establish a connection between the pressure-reducing valve (A)/(A1) and steam generator using the hose provided (B).

Never reuse old hose sets!

IMPORTANT NOTE! Before connecting the water supply, carefully flush out the pipes to the steam generator (observe EN 806) to prevent metal chips or other foreign bodies from entering the steam generator lines.

Steam pipe installation, see fold-out page I, Fig. [4].

- Connect a copper pipe with a minimum inner diameter of 12mm (not included in the delivery specification) to steam outlet (C) on the connecting piece. The steam pipe leading to the steam generator must be perfectly horizontal.

IMPORTANT NOTE! The pipes between the steam generator and the steambath cubicle must not contain any "pockets of water" or bends where steam can condense and accumulate as water, see fold-out page I, Fig. [4].

The steam pipe should have as few bends as possible. The bends should curve gently and have a minimum radius of 50mm. The pipes must not contain any sharp kinks.

IMPORTANT NOTE! The flow rate inside the steam pipe must not be restricted (by a tap or valve). The inner diameter of the steam pipe must not be reduced in size in any way.

All steam lines must be insulated from end to end to protect against burns.

Floor, waste water outlet and ceiling

A waste water outlet designed to withstand the total flow rate of the consumer devices must be installed in the steambath cubicle. The floor must slope towards the waste water outlet. Suitable floor coverings include bonded plastic coverings, stone slabs, etc. The requirements for the consistency of the substrate, connections, etc. are the same as those of a shower cubicle. **If a ceiling shower is to be installed in the steam bath cubicle, sufficient ventilation must be provided for the space above the ceiling shower. To avoid damage to the building structure, an additional coat of moisture-proof finish must be applied to all surfaces.**

CAUTION! Plastic floor and wall materials located under the steam nozzle may change colour after coming into contact with steam and hot water.

Waste water outlet

Waste water outlet from steam generator, see fold-out page I, Fig. [4].

1. Connect the outlet pipe (copper pipe with a minimum inner diameter of 12mm, not included in the delivery specification) to the connection (G $\frac{1}{2}$ " on the steam generator.
2. Route the outlet pipe to the nearest waste water outlet outside the steambath cubicle. The temperature of the waste water is approx. 95 °C.

IMPORTANT NOTE! Shutting off the waste water pipe (e.g. with a tap or similar) is not permitted.

The outlet pipe from the steam generator to the waste water outlet must slope downwards regardless of the position of the waste water opening. The steam generator must be mounted on the wall holders provided.

Steam nozzle installation, see fold-out page II, Fig. [6] to [11].

IMPORTANT NOTE!

Read the technical product information provided with the concealed mounting sets for the steam nozzle and feeler gauge.

The steam nozzle must be installed in the steambath cubicle at a height of 50 to 400mm and routed underneath the seats in the room in a longitudinal direction. Do not direct the steam jet against walls, seats or other objects. Keep a minimum of 700mm away from the steam nozzle.

Feeler gauge installation, see feeler gauge II, Fig. [12] to [15].

IMPORTANT NOTE!

Read the technical product information provided with the concealed mounting sets for the steam nozzle and feeler gauge.

Electrical installation



Electrical installation work must only be performed by a qualified electrician. This work must be carried out in accordance with the regulations according to IEC 60364-7-701 (corresponding to VDE 0100 Part 701) as well as all national and local regulations.

The device must be connected to the mains power supply via an FI switch (maximum release current 30 mA). The power supply for the steam generator must be established via a socket connected directly to the mains fuse box, see fold-out page I, Fig. [5]. Unobstructed access to the socket must be guaranteed after installation. No switches should be connected to this cable. See also section "Automatic drainage".

Check that the electrical socket used is earthed!

Switch on the main switch and check whether smoke emerges.

Main switch

There is an on/off switch at the base of the steam generator that should only be actuated if the device has not been used for a long time. **The device is not drained automatically when disconnected from the power supply!**

Ventilation

Steambath cubicles do not generally require special ventilation if operated for less than two hours.

In steambath rooms that operate continuously for more than two hours, the air must be changed at a rate of 10-20m³ per person per hour for hygiene and functional reasons.

Any clear space above the steambath cubicle must not be closed off. Drill or cut a ventilation opening (1000mm²) into the wall where the door is located to ventilate the cavity above the steambath cubicle.

The air inlet consists of an opening in the door wall near to the floor or a gap under the door.

The air outlet must be integrated at the very top of the wall or in the ceiling and should be positioned as far away from the air inlet as possible. However, it should not be positioned above the door or directly above one of the seats. The outlet is connected to an air duct that leads outside.

An existing air duct can be used. The duct must be completely steam and watertight and designed to withstand the high degree of moisture in the air. Bends that allow the formation of "pockets of condensate" which affect the function of the duct are not permitted. If pockets of water are unavoidable, a water separator must be installed to drain the condensate. The air outlet must be large enough to discharge 10-20m³ of air per person per hour.

Mechanical ventilation. If the air does not escape quickly enough by itself, e.g. through negative pressure in the room where the steambath cubicle is located, a ventilator must be installed. The fan must be set to extract a minimum of 10m³ and a maximum of 20m³ of air per person per hour.

Automatic drainage

This automatic control considerably reduces the accumulation of calcium carbonate and other deposits in the water tank. If there is a switch in the cable between the power supply and the steam generator, it can only be actuated 110 minutes after the system is switched off so that the water tank can drain and flush automatically. It is therefore important that a faulty electrical connection does not render inoperative the automatic drainage function on the steam generator.



WARNING! The water is hot!

Descaling

Regular descaling is important because it extends the service life of the steam generator and ensures that it functions correctly. Descaling removes limescale deposits from walls and heating elements. The user has the option of descaling automatically after 130 hours of operation (preset interval) or descaling manually before the 130 hours elapse. The descaling time is displayed on the control panel of the terminal device. The steam generator is disabled when the time elapses.



Additional instructions on how to use the app and activate the functions can be downloaded at www.grohe.com/tpif-digital-deluxe.

1. Start the steam generator and allow to operate until the water in the container starts to boil.



Hot steam may escape from the steam outlet.

The steam generator stops after 20 minutes. The heating phase for descaling is complete.

2. Unscrew the cap nut from the three-way coupling at the top of the steam generator.



Caution hot! Protect against burns!

3. Pour two 80g packs of descaling agent into the container via the three-way coupling using a funnel (Prod no.: 14 015 000).

4. Screw the cap nut back onto the three-way coupling.



After approx. 1,5 hours, the container is drained and flushed clean automatically. **The steambath cubicle must not be used during this time period.**

5. Reset the timer for the descaling interval as described in the Grohe SPA app operating instructions.

F

Remarque : Avant l'installation, lire les instructions de montage dans leur intégralité. Elles contiennent des informations importantes pour l'installation sûre et conforme en combinaison avec d'autres modules.

Consignes de sécurité



Des températures élevées surviennent. Protéger du risque de brûlure.



Éviter les dangers entraînés par un câble de raccordement endommagé. En cas d'endommagement, faire remplacer le câble de raccordement par le fabricant, son service après-vente ou une personne disposant des mêmes qualifications. Tous les travaux doivent impérativement être exécutés hors tension.

- Il convient d'éviter tout contact avec le générateur de vapeur et les raccordements.
- Le générateur de vapeur ne doit pas être ouvert pour des opérations de maintenance.
- La **première mise en service** doit être réalisée par un **électricien spécialisé**.
- Le générateur de vapeur **27 934 (6,6 kW)** est équipé d'une **prise mâle type CEE conformément à la norme CEI 60309**, et le générateur de vapeur **36 362 (2,2 kW)** d'une **prise mâle type CEE 7/7**. Les prises mâles différentes spécifiques aux pays **doivent être remplacées par une électricien** spécialisé. Il est impératif de veiller à ce que la protection électrique soit prévue pour la puissance consommée du générateur de vapeur.
- La fiche de raccordement ne doit **pas** être exposée aux éclaboussures d'eau directes ou indirectes.
- L'alimentation électrique doit **être équipée** d'un interrupteur central.
- Les enfants ainsi que les adultes présentant un handicap moteur, mental et/ou sensoriel ne doivent pas utiliser le produit sans surveillance.
- Les personnes sous l'emprise de l'alcool ou de la drogue ne doivent pas utiliser le produit.

Domaine d'application/Fonction

- Générateur de vapeur
- Sortie de vapeur
- Capteur de température

Caractéristiques techniques

27 934

- Alimentation électrique : 400 V 3N~ CA/50 – 60Hz
- Puissance consommée : 6,6 kW
- Prise mâle type : CEE conformément à la norme CEI 60309

36 362

- Alimentation électrique : 230 V 1N~ CA/50 – 60Hz
- Puissance consommée : 2,2 kW
- Prise mâle type : CEE 7/7

Consommation requise pour différentes dimensions de cabines de vapeur :

Volumes minimum/maximum de la cabine de vapeur en m ³					
Puissance générateur de vapeur kW	Paroi légère (verre trempé, cabine Elysée/Excellent, etc.)		Paroi lourde (carreaux, béton, pierre, etc.)		Production de vapeur kg/heure.
	avec ventilation	sans ventilation	avec ventilation	sans ventilation	
2,2	–	0–2,5	–	–	3
6,6	3–9	4–17	2–6	2,5–9	9

- Arrivée d'eau : max. 40 °C
- Dureté de l'eau : 5° dH
- Pression de service : 0,1 – 1 MPa

Données d'essai électriques

- Classe de logiciel : A
- Degré de salissure : 1
- Tension de choc de référence : 2500 V
- Température de l'essai de dureté à la bille : 100 °C

Le contrôle de la compatibilité électromagnétique (contrôle des émissions de parasites) a été effectué avec la tension nominale et le courant nominal.

Homologation et conformité

CE Ce produit est conforme aux réglementations européennes : 2004/108/CE et 2006/95/CE

Nous contacter à l'adresse suivante pour vous procurer ces déclarations de conformité :

GROHE Deutschland Vertriebs GmbH

Zur Porta 9

D-32457 Porta Westfalica, Allemagne

IMPORTANT ! À respecter avant le montage :

- Éviter les flexions ou angles saillants au niveau du tuyau de vapeur.
- Ne pas orienter le jet de vapeur contre la paroi, le siège ou tout autre objet. Conserver une distance d'au moins 700mm par rapport à la buse de vapeur.
- Aucune poche d'eau ne doit subsister au niveau des tuyaux de vapeur et/ou de ventilation. **IMPORTANT !** Le débit du tuyau de vapeur ne doit pas être entravé (que ce soit par un robinet ou une vanne). Le diamètre intérieur du tuyau de vapeur ne doit se réduire à aucun endroit.
- Les bains de vapeur qui fonctionnent sans discontinuer durant plus de deux heures doivent disposer d'un système de renouvellement d'air de 10-20m³ par personne et par heure.
- Le conduit d'alimentation au générateur de vapeur doit rester en permanence sous tension. Aucun interrupteur ou autre ne doit être monté sur ce conduit.
- Les tuyaux d'évacuation doivent toujours être légèrement inclinés du générateur de vapeur jusqu'à l'évacuation.
- La température ambiante à l'extérieur du bain de vapeur et autour du générateur de vapeur ne doit pas être inférieure à 35 °C.
- Dans la mesure du possible, maintenir le capteur de température à distance en diagonale du jet de vapeur (à environ 1500-1700mm).
- Détartrer régulièrement le générateur de vapeur conformément aux instructions, voir la section « Détartrage ».
- Nettoyer régulièrement la cabine de bain de vapeur. Voir le chapitre « Nettoyage de la cabine de bain de vapeur ».
- **ATTENTION !** Les eaux usées du générateur de vapeur doivent toujours être déversées dans une évacuation à l'extérieur de la cabine de bain de vapeur. Cette évacuation doit être prévue pour une eau à 100 °C. L'eau est chaude. À partir d'une dureté d'eau de 5 ° dH, il est nécessaire de monter un adoucisseur d'eau.
- Pour les câbles allant de l'unité de commande au générateur de vapeur, utiliser des gaines EN21, voir volet I, ill. [1]. Les gaines ne sont pas incluses dans la livraison.
- Pour éviter les dommages, tous les câbles doivent être tirés à l'aide d'un tire-câble.
- En présence de plus de quatre courbures des gaines, les câbles doivent être tirés dans les gaines avant l'installation.
- Le câble de 5m fourni est adapté aux gaines d'une longueur maximale de 4,5m. Pour les gaines jusqu'à 9,5 m de longueur, l'accessoire spécial 47 837 peut être utilisé une fois par conduite d'amenée.
- L'appareil doit être mis hors tension avant la maintenance.
- **Attention !** Vapeur chaude au niveau de la zone de sortie de vapeur.

Cabine de bain de vapeur

La cabine de bain de vapeur ne peut être réchauffée qu'au moyen du générateur de vapeur. La température ambiante autour de la cabine de bain de vapeur et le générateur de vapeur ne doit pas dépasser 35 °C. Un sauna à proximité de la cabine de bain de vapeur doit être équipé d'une bonne isolation thermique. Les parois du sauna et de la cabine de bain de vapeur doivent être séparées par un entrefer d'au moins 100mm.

Générateur de vapeur

Montage et raccordement, voir volet I, ill. [2].

- Le générateur de vapeur **doit** être monté en hauteur, de manière à ce que le tuyau d'évacuation soit suffisamment incliné par rapport à l'évacuation. À cet effet, le générateur de vapeur doit être monté sur le support mural fourni.

- Le générateur de vapeur **doit** être installé par un **électricien agréé**. Le générateur de vapeur est raccordé fixement. Il est installé à l'extérieur de la cabine de bain de vapeur, mais le plus près possible de l'unité de commande (au même niveau maximum 5 m, un étage au-dessous ou au-dessus, maximum 3 m).
- Le générateur de vapeur **doit** être monté dans un espace sec et ventilé avec une évacuation, un étage au-dessous, au-dessus ou au même niveau que la cabine de bain de vapeur. (En aucun cas directement sur une évacuation ou dans un environnement agressif).

Installation de tuyauterie

L'installation de tuyauterie **doit être** exécutée impérativement par un **installateur qualifié**.

Raccordement d'eau, voir volet I, ill. [3].

1. Sélectionner le réducteur de pression (A) ou (A1) selon les prescriptions nationales et locales, voir volet I, ill. [3].
2. Raccorder l'arrivée d'eau, avec une température d'arrivée d'eau chaude de maximum 40 °C et un diamètre intérieur de 12mm au moins, au réducteur de pression (A)/(A1). L'eau chaude accélère le réchauffement.
3. Établir le raccordement entre le réducteur de pression (A)/(A1) et le générateur de vapeur avec le flexible joint (B).

Ne pas réutiliser les anciens flexibles !

IMPORTANT ! Rincer avec précaution les tubes avant le raccordement de l'alimentation en eau au générateur de vapeur (respecter la norme EN 806) ! Cette opération permet d'éviter la formation de copeaux métalliques ou d'autres corps étrangers dans le système de conduit du générateur de vapeur.

Montage Tuyau de vapeur, voir volet I, ill. [4].

- Raccorder le tube en cuivre d'un diamètre intérieur d'au moins 12mm (non fourni) à la sortie de vapeur (C) du raccord. Le tuyau de vapeur ne doit pas être incliné par rapport au générateur de vapeur.

IMPORTANT ! Aucune « poche d'eau » ou courbure, dans lesquelles la vapeur est susceptible de se condenser et de se concentrer en eau, ne doit subsister dans la canalisation entre le générateur de vapeur et la cabine de bain de vapeur, voir Volet I, ill. [4].

Le tuyau de vapeur doit comporter le moins de flexions que possible. Ils doivent être légèrement arrondis et présenter un rayon d'au moins 50mm. Les tuyaux ne doivent pas être pliés.

IMPORTANT ! Le débit du tuyau de vapeur ne doit pas être entravé (que ce soit par un robinet ou une vanne). Le diamètre intérieur du tuyau de vapeur ne doit se réduire à aucun endroit. Les conduits de vapeur doivent être isolés sur toute leur longueur pour assurer une protection contre les brûlures.

Sol, évacuation et plafond

Il faut impérativement prévoir une évacuation dans la cabine de vapeur. Celle-ci doit être adaptée au débit total des utilisateurs. Le sol doit être au-dessous de l'évacuation. Les revêtements en plastique soudés, les dalles, etc. sont adaptés pour le sol. Les exigences de qualité du sol, des raccords etc. sont les mêmes que pour une cabine de douche classique.

En cas d'installation d'une douche de plafond dans la cabine de douche de vapeur, il est nécessaire d'assurer une aération suffisante de l'espace se trouvant au-dessus de la douche de plafond.

Afin d'éviter d'endommager la structure du bâtiment, une peinture résistante à l'humidité doit également être appliquée sur toutes les surfaces de la pièce.

ATTENTION ! Des changements de couleurs peuvent survenir sur les matériaux plastiques du sol et des parois sous la buse de vapeur, en cas de contact avec la vapeur et l'eau chaude.

Évacuation

Évacuation du générateur de vapeur, voir Volet I, ill. [4].

1. Raccorder le tuyau d'évacuation (tube en cuivre d'un diamètre intérieur d'au moins 12mm, non fourni) au raccordement (G½") au niveau du générateur de vapeur.
2. Installer le tuyau d'évacuation dans l'évacuation à proximité à l'extérieur de la cabine de vapeur. La température de l'eau d'évacuation s'élève à environ 95 °C.

IMPORTANT ! Les blocages au niveau du tuyau d'évacuation (par ex. par des robinets) ne sont pas admis.

Le tuyau d'évacuation doit être incliné par rapport à l'évacuation, quelle que soit la position de l'orifice d'évacuation du générateur de vapeur. À cet effet, le générateur de vapeur doit être monté sur le support mural fourni.

Montage Buse de vapeur, voir volet II, ill. [6] à [11].

IMPORTANT !

Respecter les informations techniques du kit pour installation provisoire pour la buse de vapeur et le capteur de température.

La buse de vapeur doit être montée à une hauteur de 50 à 400mm dans la cabine de bain de vapeur et être orientée dans le sens longitudinal. Ne pas orienter le jet de vapeur contre la paroi, le siège ou tout autre objet. Conserver une distance d'au moins 700mm par rapport à la buse de vapeur.

Montage Capteur de température, voir Volet II, ill. [12] à [15].

IMPORTANT !

Respecter les informations techniques du kit pour installation provisoire pour la buse de vapeur et le capteur de température.

Montage électrique



Le montage électrique doit impérativement être réalisé par un électricien ! Les prescriptions conformément à la norme CEI 60364-7-701 (selon VDE 0100 partie 701) ainsi que toutes les prescriptions nationales et locales doivent être respectées !

L'appareil doit être raccordé au réseau via un interrupteur différentiel (courant de déclenchement 30 mA). L'alimentation électrique pour le générateur de vapeur doit être établie via une prise de courant directement raccordée avec un boîtier de fusible de secteur, voir Volet I, ill. [5]. La prise doit être librement accessible après l'installation. Aucun interrupteur ne doit être monté sur ce conduit. Voir également le chapitre « Vidange automatique ».

Il faut impérativement mettre le boîtier de raccordement électrique à la terre !

Activer l'interrupteur principal et vérifier la présence de vapeur.

Interrupteur principal

Un interrupteur marche/arrêt à actionner uniquement lorsque l'appareil n'est pas utilisé sur une durée prolongée se trouve au niveau du générateur de vapeur. **Si l'appareil est débranché de l'alimentation électrique, il ne se vidange pas automatiquement !**

Ventilation

Les cabines de bain de vapeur qui fonctionnent moins de deux heures ne nécessitent aucune ventilation spécifique d'une manière générale. Les bains de vapeur qui fonctionnent sans discontinuer durant plus de deux heures doivent disposer d'un système de renouvellement d'air de 10-20m³ par personne et par heure, pour des raisons d'hygiène et de fonctionnement.

Ne pas fermer l'espace libre sur la cabine de bain de vapeur. Afin de ventiler l'espace vide au-dessus de la cabine de bain de vapeur, il est nécessaire de percer ou découper au moins une ventilation (1000m²) vers cet espace dans la paroi où se trouve la porte.

La prise d'air comprend une ouverture à proximité du sol dans la paroi de la porte ou une ouverture au-dessous de la porte.

La sortie d'air doit être posée sur la partie supérieure de la paroi ou dans le plafond, et le plus loin possible de la prise d'air. Toutefois, elle ne doit pas se trouver au-dessus de la porte ou directement au-dessus des sièges. La sortie d'air est raccordée à un puits de sortie d'air qui se dégage dans l'air libre. Il est possible d'utiliser un puits de sortie d'air déjà existant. Le puits doit être parfaitement étanche à la vapeur et à l'eau, et être capable de supporter un taux d'humidité de l'air élevé. Aucune courbure ne doit être formée, étant donné que des « poches d'eau de condensation » peuvent se créer et nuire au fonctionnement. Si une poche d'eau se forme malgré tout, il convient d'installer un séparateur d'eau pour le drainage de l'eau de condensation. La sortie d'air doit être suffisamment grande pour évacuer 10-20 m³ d'air par personne et par heure.

Ventilation mécanique. Si le retrait automatique n'est pas suffisant, par exemple en cas de dépression dans l'espace où se trouve la cabine de bain de vapeur, il faut installer un ventilateur. Il est conçu pour évacuer au moins 10 m³ et maximum 20 m³ d'air par personne et par heure.

Vidange automatique

Ce mode automatique réduit sensiblement le dépôt de carbonate de calcium et autres dans le réservoir d'eau. Si un interrupteur se trouve sur le conduit entre l'alimentation électrique et le générateur de vapeur, il ne doit être actionné que 110 minutes après la désactivation du système, afin que la vidange automatique et le rinçage du réservoir d'eau puissent fonctionner. Il est donc essentiel que la fonction de vidange automatique du générateur de vapeur ne soit pas mise hors service par un raccordement électrique défaillant.



AVERTISSEMENT ! L'eau est chaude !

Détartrage

Le détartrage régulier est une opération essentielle pour la durée de vie et la fonction du générateur de vapeur. Lors du détartrage, des dépôts de calcaire sont éliminés des parois et éléments chauffants. Il est possible de réaliser un détartrage après 130 heures (intervalle défini) ou de réaliser un détartrage manuel avant les 130 heures. Le temps de détartrage s'affiche dans le panneau du terminal de commande. Si le minuteur est écoulé, le générateur de vapeur est verrouillé.



La procédure d'utilisation de l'appli et l'activation des fonctions doivent être consultées en téléchargeant une autre notice sur le site www.grohe.com/tpi/f-digital-deluxe.

1. Démarrer le générateur de vapeur et le laisser fonctionner jusqu'à ce que l'eau chauffe dans le réservoir.



De la vapeur chaude peut se dégager de la sortie de vapeur.

Le générateur de vapeur s'arrête après 20 minutes. La phase de mise à température est interrompue pour le détartrage.

2. Dévisser l'écrou d'arrêt sur le raccord à trois voies placé en haut du générateur de vapeur.



Attention à la chaleur ! Se protéger contre les risques de brûlure.

3. Remplir deux paquets d'agent de détartrage de 80 g via le raccord à trois voies dans le réservoir à l'aide d'une trémie (réf. : 14 015 000).
4. Visser l'écrou d'arrêt sur le raccord à trois voies.



Après environ 1,5 heures, la vidange et le rinçage automatiques du récipient sont lancés. **La cabine de bain de vapeur ne doit pas être utilisée durant ce temps.**

5. Réinitialiser le minuteur pour l'intervalle de détartrage selon les instructions de l'appli Grohe SPA.

E

Nota: Antes de la instalación, leer las instrucciones de montaje completas. Dichas instrucciones contienen información importante para la instalación segura y profesional en combinación con otros módulos.

Informaciones relativas a la seguridad



Se producen altas temperaturas. Protegerse contra quemaduras.



Evitar peligros derivados de un cable de conexión dañado. En caso de daños, el cable de conexión deberá ser sustituido por el fabricante o su servicio de postventa o por una persona con la cualificación correspondiente. Todos los trabajos deben realizarse únicamente con la corriente eléctrica cortada.

- El generador de vapor y las conexiones deben protegerse contra el contacto.
- El generador de vapor no debe abrirse con fines de mantenimiento.
- La **primera puesta en servicio** debe ser realizada por un **instalador electricista**.
- El generador de vapor **27 934 (6,6 kW)** está equipado con un **enchufe tipo CEE según la norma IEC 60309** y el generador de vapor **36 362 (2,2 kW)** con un **enchufe tipo CEE 7/7**. Otros enchufes, específicos del país, **deben ser sustituidos por un instalador electricista**. Tener en cuenta que la protección eléctrica esté configurada para el consumo de potencia del generador de vapor.
- **No** mojar el conector de enchufe directa ni indirectamente durante la limpieza.
- La alimentación de tensión debe ser conmutable de forma **central**.
- Los niños o adultos cuyas capacidades físicas, mentales y/o sensoras estén limitadas no deben utilizar el producto sin supervisión.
- El producto no debe ser utilizado por personas que estén bajo los efectos de alcohol o drogas.

Campo de aplicación/Función

- Generador de vapor
- Salida de vapor
- Sensor de temperatura

Datos técnicos

27 934

- Alimentación de tensión: 400 V 3N~ CA/50 - 60 Hz
- Consumo de potencia: 6,6 kW
- Tipo de enchufe: CEE conforme a IEC 60309

36 362

- Alimentación de tensión: 230 V 1N~ CA/50 - 60 Hz
- Consumo de potencia: 2,2 kW
- Tipo de enchufe: CEE 7/7

Potencia necesaria para diferentes tamaños de cabinas de vapor:

Volumen mínimo/máximo de la cabina en m ³					
Potencia del generador de vapor (kW)	Pared ligera (vidrio templado, cabina Elysée/Excellent, etc.)		Pared pesada (azulejos, hormigón, piedra, etc.)		Producción de vapor (kg/h)
	Con ventilación	Sin ventilación	Con ventilación	Sin ventilación	
2,2	–	0–2,5	–	–	3
6,6	3–9	4–17	2–6	2,5–9	9

- Entrada de agua: máx. 40 °C
- Dureza del agua: 5° dH
- Presión del sistema: 0,1 - 1 MPa

¡Por favor, entregar estas instrucciones al usuario de la grifería!


¡Reservado el derecho a efectuar modificaciones técnicas!

Datos de comprobación eléctrica

- Clase de software: A
- Clase de contaminación: 1
- Sobretensión transitoria: 2500 V
- Temperatura del ensayo de dureza: 100 °C

La comprobación de la compatibilidad electromagnética (comprobación de emisión de interferencias) se ha llevado a cabo con la tensión nominal y la corriente nominal.

Autorización y conformidad

 Este producto cumple los requisitos de las Directivas de la UE: 2004/108/CE y 2006/95/CE

Las declaraciones de conformidad se pueden solicitar en la siguiente dirección:

GROHE Deutschland Vertriebs GmbH

Zur Porta 9

D-32457 Porta Westfalica

¡IMPORTANTE! Antes del montaje tener en cuenta lo siguiente:

- Evitar dobleces o ángulos acusados en el tubo de vapor.
- No orientar el chorro de vapor hacia la pared, el asiento u otros objetos. Mantener una distancia mínima de 700mm respecto a la boquilla de vapor.
- No debe haber "bolsas de agua" en los tubos de vapor y/o ventilación. **¡IMPORTANTE!** El caudal en el tubo de vapor no debe verse obstaculizado (p. ej. por una llave o una válvula). El diámetro interior del tubo de vapor no debe reducirse por ningún punto.
- Las cabinas de vapor que funcionen continuamente durante más de dos horas deben tener un intercambio de aire de 10-20m³ por persona y hora.
- La línea de alimentación de corriente hacia el generador de vapor debe permanecer siempre sometida a tensión. No montar en esta línea ningún conmutador o componentes similares.
- Los tubos de desagüe entre el generador de vapor y el desagüe deben tener siempre caída.
- La temperatura ambiental fuera de la cabina de vapor y alrededor del generador de vapor no debe superar los 35 °C.
- Colocar el sensor de temperatura en diagonal al chorro de vapor y lo más alejado posible de este (a una altura de 1500-1700mm).
- Descalcificar el generador de vapor regularmente conforme a las instrucciones (véase el apartado "Descalcificación").
- Limpiar regularmente la cabina de vapor. Véase el capítulo "Limpieza de la cabina de vapor".
- **¡ATENCIÓN!** El desagüe del generador de vapor debe conducirse siempre hacia un desagüe fuera de la cabina de vapor. El desagüe debe estar diseñado para soportar agua a muy alta temperatura (100 °C). El agua que sale está muy caliente. Si la dureza del agua supera los 5° dH deberá utilizarse un ablandador de agua.
- Para los cables entre la unidad de control y el generador de vapor deben utilizarse conducciones EN21, véase la página desplegable I, fig. [1]. Las conducciones **no están incluidas en el suministro**.
- Para evitar daños, todos los cables deberán introducirse utilizando una ayuda para la introducción de cables.
- Si hubiera más de cuatro tubos de conducción acodados, deberán introducirse los cables en las conducciones antes de la instalación.
- El cable de 5m suministrado es apto para conducciones de hasta 4,5m. Para conducciones de hasta 9,5m se puede utilizar el accesorio especial 47 837 **uno por tubería de alimentación**.
- Antes de realizar el mantenimiento hay que desconectar el equipo de la red.
- **¡Precaución!** El vapor está muy caliente en la zona de la salida de vapor.

Cabina de vapor

La cabina solo debe calentarse con el generador de vapor. La temperatura ambiental alrededor de la cabina de vapor y del generador de vapor no debería superar los 35 °C. Una sauna junto a la cabina de vapor debe estar bien aislada térmicamente. Las paredes de la sauna y de la cabina de vapor deben estar separadas entre sí por un espacio de 100mm como mínimo.

Generador de vapor

Montaje y conexión, véase la página desplegable I, fig. [2].

- El generador de vapor **debe** montarse a una altura tal que el tubo de desagüe tenga una caída suficiente hacia el desagüe. Para ello hay que montar el generador de vapor en el soporte de pared que se suministra.

- El generador de vapor **debe** ser instalado por un **electricista autorizado**. El generador de vapor se conecta firmemente. Se instala fuera de la cabina de vapor pero lo más cerca posible de la unidad de control (a 5m como máximo en la misma planta y a 3m como máximo en una planta inferior o superior).
- El generador de vapor **debe** montarse en un espacio seco y ventilado dotado de desagüe en una planta superior, inferior o en la misma planta en la que se encuentra la cabina de vapor. (En ningún caso directamente encima de un desagüe o dentro de un entorno agresivo).

Instalación de tubos

La instalación de los tubos **únicamente debe** ser realizada por un **instalador cualificado**.

Acometida del agua, véase la página desplegable I, fig. [3].

1. Seleccionar el reductor de presión (A) o (A1) conforme a las normas locales y nacionales, véase la página desplegable I, fig. [3].
2. Conectar la tubería de agua con una temperatura de entrada del agua de 40 °C como máximo y un diámetro interior de 12mm como mínimo al reductor de presión (A)/(A1). El agua caliente acelera el calentamiento.
3. Establecer la conexión entre el reductor de presión (A)/(A1) y el generador de vapor con el tubo flexible adjunto (B).

¡Los juegos de tubos flexibles viejos no deben reutilizarse!

¡IMPORTANTE! ¡Antes de conectar la alimentación de agua al generador de vapor, lavar los tubos a fondo (tener en cuenta EN 806)! Con ello se evita que virutas metálicas u otros cuerpos extraños puedan entrar en el sistema de tuberías del generador de vapor.

Montaje del tubo de vapor, véase la página desplegable I, fig. [4].

- Conectar un tubo de cobre con un diámetro interior mínimo de 12mm (no incluido en el volumen de suministro) a la salida de vapor (C) de la pieza de empalme. El tubo de vapor no debe tener caída con respecto al generador de vapor.

¡IMPORTANTE! En la tubería entre el generador de vapor y la cabina no deben producirse "bolsas de agua" o dobleces donde pueda condensarse el vapor y acumularse en forma de agua, véase la página desplegable I, fig. [4].

El tubo de vapor debe tener el menor número de curvaturas posible. Estas deben ser suavemente redondeadas y tener un radio de 50mm como mínimo. No deben producirse dobleces acusados en los tubos.

¡IMPORTANTE! El caudal en el tubo de vapor no debe verse obstaculizado (p. ej. por una llave o una válvula). El diámetro interior del tubo de vapor no debe reducirse por ningún punto.

Como protección contra quemaduras, las tuberías de vapor deben aislarse en toda su longitud.

Suelo, desagüe y cubierta

La cabina de vapor debe equiparse con un desagüe, el cual debe diseñarse para el caudal total de los consumidores. El suelo debe estar declinado hacia el desagüe. Pavimentos adecuados son, por ejemplo, pavimento plástico soldado, placas de piedra, etc. Los requisitos que debe tener el suelo de fondo, las conexiones, etc. son los mismos que para una cabina de ducha. **En caso de tener que instalar una ducha mural en la ducha de vapor, se debe procurar que haya suficiente ventilación del espacio situado por encima de la ducha mural. Para evitar daños a la estructura, se debe utilizar además una pintura para la superficie que sea resistente a la humedad.**

¡ATENCIÓN! En suelos y paredes de plástico, el material bajo la boquilla de vapor puede sufrir decoloraciones al entrar en contacto con el vapor o con agua muy caliente.

Desagüe

Desagüe del generador de vapor, véase la página desplegable I, fig. [4].

1. Conectar el tubo de desagüe (tubo de cobre con un diámetro interior mínimo de 12mm, no incluido en el volumen de suministro) a la conexión (G $\frac{1}{2}$ "") del generador de vapor.
2. Conducir el tubo de desagüe hacia el desagüe más próximo fuera de la cabina de vapor. La temperatura del agua de desagüe es de aprox. 95 °C.

¡IMPORTANTE! No bloquear bajo ninguna circunstancia el tubo de desagüe (p. ej. con llaves o similares).

El tubo de desagüe debe tener caída hacia el desagüe, independientemente de la posición de la boca de desagüe del generador de vapor. Para ello hay que montar el generador de vapor en el soporte de pared que se suministra.

Montaje de la boquilla de vapor, véase la página desplegable II, fig. [6] a [11].

¡IMPORTANTE!

Tener en cuenta la información técnica de producto del juego de montaje inicial para la boquilla de vapor y el sensor de temperatura.

La boquilla de vapor debe montarse en la cabina a una altura de 50 a 400mm y guiarse en sentido longitudinal debajo de los asientos. No orientar el chorro de vapor hacia la pared, el asiento u otros objetos. Mantener una distancia mínima de 700mm de la boquilla de vapor.

Montaje del sensor de temperatura, véase la página desplegable II, fig. [12] a [15].

¡IMPORTANTE!

Tener en cuenta la información técnica de producto del juego de montaje inicial para la boquilla de vapor y el sensor de temperatura.

Instalación eléctrica



¡La instalación eléctrica solo deberá realizarla un instalador electricista! ¡Se deberán seguir las normas IEC 60364-7-701 (equiv. VDE 0100 - 701) así como todas las normas locales y nacionales!

El equipo debe conectarse a la red mediante un conmutador diferencial (corriente de disparo máxima de 30 mA). La alimentación de corriente para el generador de vapor debe establecerse a través de un enchufe conectado directamente a la caja de fusibles de la red, véase la página desplegable I, fig. [5]. La toma de corriente debe ser fácilmente accesible después de la instalación. En esta línea no debe haber ningún conmutador. Véase también el capítulo "Vaciado automático".

¡Debe verificarse que la toma eléctrica utilizada esté puesta a tierra! Conectar el conmutador principal y comprobar si sale vapor.

Conmutador principal

En la parte inferior del generador de vapor va dispuesto un conmutador de conexión y desconexión que solamente debería accionarse si el equipo no se utiliza durante largo tiempo. **¡Si el equipo se desconecta de la alimentación de corriente no se vaciará automáticamente!**

Ventilación

Las cabinas de vapor que funcionan menos de dos horas no necesitan generalmente ninguna ventilación especial.

Por motivos de higiene y de funcionamiento, las cabinas que funcionan continuamente durante más de dos horas deben tener un intercambio de aire de 10-20m³ por persona y hora.

El espacio libre sobre la cabina de vapor no debe estar cerrado. Para ventilar la cavidad sobre la cabina de vapor, taladre o corte en la pared en la que se encuentra la puerta una abertura de ventilación como mínimo (1000mm²) hacia esta cavidad.

La entrada de aire consta de una abertura cerca del suelo en la pared de la puerta o una rendija debajo de la propia puerta.

La salida de aire debe colocarse en la parte más alta de la pared o en el techo y debe estar lo más alejada posible de la entrada de aire. Sin embargo no debe encontrarse encima de la puerta o directamente sobre uno de los asientos. La salida se conecta a un pozo de ventilación que conduce al exterior. Puede utilizarse un pozo de ventilación ya existente. El pozo debe ser totalmente estanco al vapor y al agua y debe estar diseñado para soportar la alta humedad del aire. No deben producirse dobleces en las que se formen "bolsas de agua condensada", ya que afectan negativamente al funcionamiento. Si no es posible evitar una bolsa de agua, deberá instalarse un separador de agua para drenar el agua condensada. La salida de aire debe ser lo suficientemente grande como para poder evacuar un volumen de 10-20m³ de aire por persona y hora.

Ventilación mecánica. Si la salida automática no es suficiente (p. ej. por darse una presión negativa en la sala en la que se encuentra la cabina de vapor) deberá instalarse un ventilador y ajustarse de modo que se extraiga un volumen de aire mínimo de 10m³ y un volumen de aire máximo de 20m³ por persona y hora.

Vaciado automático

Esta función automática reduce considerablemente los depósitos de carbonato de calcio y otros sedimentos en el depósito de agua. Si en la línea entre la alimentación de corriente y el generador de vapor va dispuesto un conmutador, este deberá accionarse solamente después de 110 minutos tras la desconexión del sistema para que pueda funcionar el vaciado y lavado automáticos del depósito de agua. Por esa razón es importante no anular la función de vaciado automático del generador de vapor por una conexión eléctrica incorrecta.



¡ATENCIÓN! ¡El agua está muy caliente!

Descalcificación

Una descalcificación periódica es importante para la vida útil y el funcionamiento del generador de vapor. Mediante la descalcificación se eliminan los depósitos calcáreos en las paredes y en los elementos calefactores. Existe la posibilidad de realizar una descalcificación después de 130 horas (intervalo ajustado) o bien realizar una descalcificación manual antes de que transcurran las 130 horas.

El momento en que debe realizarse la descalcificación se indica en el panel de control del dispositivo de terminal. Cuando el temporizador agota el tiempo ajustado, el generador de vapor se bloquea.



El manejo de la aplicación y la activación de las funciones se describen separadamente en www.grohe.com/tpi/f-digital-deluxe.

1. Poner el generador de vapor en funcionamiento y dejarlo funcionar hasta que hierva el agua en el depósito.



Puede salir vapor muy caliente por la salida de vapor.

El generador de vapor se para después de 20 minutos. La fase de calentamiento para la descalcificación ha finalizado.

2. Desenroscar la tuerca de cierre en el acoplamiento de tres vías en la parte superior del generador de vapor.



¡Precaución! ¡Está muy caliente! ¡Protegerse contra quemaduras!

3. Usando un embudo, introducir en el depósito dos paquetes de descalcificador de 80g cada uno a través del acoplamiento de tres vías (n.º de pedido: 14 015 000).

4. Enroscar la tuerca de cierre al acoplamiento de tres vías.



Después de aprox. 1,5 horas se realiza un vaciado automático y un aclarado de limpieza del depósito. **La cabina de baño de vapor no se podrá utilizar durante este tiempo.**

5. Reinicializar el temporizador para el intervalo de descalcificación tal y como se describe en las instrucciones de uso de la aplicación Grohe SPA.

¡Por favor, entregar estas instrucciones al usuario de la grifería!

¡Reservado el derecho a efectuar modificaciones técnicas!



Nota: Prima dell'installazione leggere le istruzioni per il montaggio complete. Esse contengono informazioni importanti per un'installazione sicura e a regola d'arte in combinazione con ulteriori moduli.

Informazioni sulla sicurezza



Sono presenti alte temperature. Proteggersi da ustioni.



Evitare il pericolo dovuto a una linea di collegamento danneggiata. In caso di danneggiamento, la linea di collegamento dovrà essere sostituita dal costruttore o dal relativo Servizio di assistenza oppure da persona di pari qualifica.

Tutti i lavori possono essere effettuati solo dopo aver disinserito la tensione.

- Proteggere il generatore di vapore e i raccordi per evitare di venire a contatto.
- Il generatore di vapore non deve essere aperto per la manutenzione.
- **La prima messa in funzione deve essere effettuata da un elettricista specializzato.**
- Il generatore di vapore **27 934 (6,6 kW)** è provvisto di **spina del tipo CEE secondo IEC 60309**, il generatore di vapore **36 362 (2,2 kW)** di **spina del tipo CEE 7/7**. Tipi di spina diversi, specifici del paese **devono essere sostituiti da un elettricista specializzato**. Controllare che la protezione elettrica sia dimensionata in base alla potenza assorbita dal generatore di vapore.
- Durante la pulizia **non** bagnare direttamente o indirettamente con acqua il connettore a spina.
- L'alimentazione di tensione deve essere inseribile **centralmente**.
- I bambini e gli adulti con ridotte capacità fisiche, mentali e/o sensoriali non possono utilizzare il prodotto senza sorveglianza.
- Le persone sotto l'influenza di alcool o droghe non devono utilizzare il prodotto.

Gamma di applicazioni/Funzionamento

- Generatore di vapore
- Bocchetta di uscita del vapore
- Sensore termico

Dati tecnici

27 934

- Tensione di alimentazione: 400 V 3N~ AC/50 – 60Hz
- Potenza assorbita: 6,6 kW
- Tipo di spina: CEE secondo IEC 60309

36 362

- Tensione di alimentazione: 230 V 1N~ AC/50 – 60Hz
- Potenza assorbita: 2,2 kW
- Tipo di spina: CEE 7/7

Fabbisogno di potenza per diverse dimensioni della cabina del vapore:

Volume minimo/massimo della cabina del vapore in m ³					
Generatore di vapore, potenza kW	Parete leggera (vetro temprato, cabina Elysée/Excellent ecc.)		Parete pesante (piastrelle, calcestruzzo, pietra ecc.)		Produzione di vapore kg/h.
	con aerazione	senza aerazione	con aerazione	senza aerazione	
2,2	–	0–2,5	–	–	3
6,6	3–9	4–17	2–6	2,5–9	9

- Entrata acqua: max. 40 °C
- Durezza dell'acqua: 5° dH
- Pressione di sistema: 0,1 – 1 MPa

Dati elettrici di prova

- Classe del software: A
- Grado di inquinamento: 1
- Tensione impulsiva nominale: 2500 V
- Temperatura di prova di durezza Brinell: 100 °C

La prova per la compatibilità elettromagnetica (prova di resistenza alle interferenze) è stata eseguita con tensione e con corrente nominale.

Omologazione e conformità

CE Questo prodotto è conforme ai requisiti previsti dalle direttive UE in materia: 2004/108/CE e 2006/95/CE

Per richiedere l'attestato di conformità rivolgersi al seguente indirizzo:

GROHE Deutschland Vertriebs GmbH

Zur Porta 9

D-32457 Porta Westfalica

IMPORTANTE! Prima del montaggio tenere presente quanto segue:

- Evitare curvature o angoli acuti nel tubo del vapore.
- Non dirigere il getto del vapore verso la parete, il posto a sedere o altri oggetti. Tenere una distanza minima di 700mm dall'ugello del vapore.
- Sulle tubazioni del vapore e/o di ventilazione non devono essere presenti "sacche d'acqua". **IMPORTANTE!** La portata nel tubo del vapore non deve essere interrotta (per esempio da un rubinetto o una valvola). Il diametro interno del tubo del vapore non deve essere rimpicciolito in nessun punto.
- I bagni turchi che funzionano ininterrottamente per più di due ore devono avere un ricambio d'aria di 10-20m³ per persona e all'ora.
- La linea di alimentazione di corrente al generatore di vapore deve sempre essere sotto tensione. Non montare interruttori o simili su questa linea.
- I tubi di scarico dal generatore di vapore allo scarico devono sempre avere una pendenza.
- La temperatura ambiente al di fuori della camera del vapore e del generatore di vapore non deve essere superiore a 35 °C.
- Applicare il sensore termico diagonalmente, più lontano possibile (a un'altezza di 1500-1700mm) dal getto di vapore.
- Rimuovere regolarmente il calcare dal generatore di vapore come da istruzioni, vedere capitolo "Rimozione del calcare".
- Pulire regolarmente la cabina del bagno turco. Vedere il capitolo "Pulizia della cabina del bagno turco".
- **ATTENZIONE:** Lo scarico del generatore di vapore deve essere sempre immesso in uno scarico al di fuori della cabina del bagno turco. Lo scarico deve essere dimensionato per acqua calda a 100 °C. L'acqua che fuoriesce è bollente. A partire da una durezza dell'acqua di 5° dH si deve utilizzare un addolcitore.
- Per i cavi dall'unità di comando al generatore di vapore devono essere utilizzati tubi EN21, vedere il risvolto di copertina I, fig. [1]. I tubi non rientrano nell'entità di fornitura.
- Per evitare danneggiamenti, tutti i cavi devono essere inseriti utilizzando un ausilio per l'inserimento dei cavi.
- Nel caso di più di quattro curvature del tubo, i cavi devono essere inseriti nel tubo prima dell'installazione.
- Il cavo di 5m in dotazione è adatto per tubi fino a 4,5m. Per tubi fino a 9,5m è possibile utilizzare l'accessorio speciale 47 837, unico per ogni linea di alimentazione.
- Prima della manutenzione separare l'apparecchio dalla rete.
- **Attenzione!** Vapore bollente nell'area circostante la bocchetta di uscita del vapore.

Cabina del bagno turco

La cabina del bagno turco può essere riscaldata solo col generatore di vapore. La temperatura ambiente intorno alla cabina del bagno turco e al generatore di vapore non dovrebbe superare i 35 °C. Una sauna vicino alla cabina del bagno turco deve avere un buon isolamento termico. Le pareti della sauna e della cabina del bagno turco devono essere separate tra loro da una luce di almeno 100mm.

Generatore di vapore

Montaggio e raccordi, vedere il risvolto di copertina I, fig. [2].

- Il generatore di vapore **deve** essere montato in alto, in modo che il tubo di scarico abbia una pendenza sufficiente allo scarico. A tal fine il generatore di vapore deve essere montato sul supporto a muro in dotazione.

- Il generatore di vapore **deve** essere installato da un **elettricista autorizzato**. Il generatore di vapore viene collegato in modo fisso. Viene montato al di fuori della cabina del bagno turco, ma più vicino possibile all'unità di comando (sullo stesso piano massimo 5m, sul piano sotto o sopra massimo 3m).
- Il generatore di vapore **deve** essere montato in un vano asciutto e aerato con uno scarico posto al piano sopra, sotto o sullo stesso piano della cabina del bagno turco, (mai direttamente sopra uno scarico o in un ambiente aggressivo).

Installazione non finita

L'installazione non finita **può solo** essere eseguita da un **installatore qualificato**.

Raccordo acqua, vedere il risvolto di copertina I, fig. [3].

1. Scegliere il riduttore di pressione (A) o (A1) in base alle norme nazionali e locali, vedere risvolto di copertina I, fig. [3].
2. Allacciare al riduttore di pressione (A)/(A1) la tubazione dell'acqua con una temperatura di entrata acqua massima di 40 °C e un diametro interno minimo di 12mm. L'acqua calda accelera il riscaldamento.
3. Collegare il riduttore di pressione (A)/(A1) e il generatore di vapore utilizzando il tubo flessibile (B) in dotazione.

I vecchi set di tubi flessibili non devono essere riutilizzati!

IMPORTANTE! Pulire accuratamente i tubi a monte del raccordo dell'erogazione dell'acqua posto sul generatore di vapore (rispettare la norma EN 806). In tal modo si impedisce che trucioli metallici o altri corpi estranei entrino nel sistema di tubature del generatore di vapore.

Montaggio tubo del vapore, vedere il risvolto di copertina I, fig. [4].

- Allacciare alla bocchetta di uscita del vapore (C) dell'elemento di raccordo un tubo di rame di diametro interno minimo di 12mm (non compreso nell'entità di fornitura). Il tubo del vapore che va verso il generatore di vapore non deve avere una pendenza.

IMPORTANTE! Nella tubazione tra il generatore di vapore e la cabina del bagno turco non devono crearsi delle "sacche d'acqua" o curve in cui il vapore può condensarsi e raccogliersi sotto forma di acqua, vedere il risvolto di copertina I, fig. [4].

Il tubo del vapore deve avere meno curve possibile. Devono essere leggermente arrotondate e avere un raggio minimo di 50mm. Non devono esserci angoli vivi nei tubi.

IMPORTANTE! La portata nel tubo del vapore non deve essere interrotta (per esempio da un rubinetto o una valvola). Il diametro interno del tubo del vapore non deve essere rimpicciolito in nessun punto. Per proteggersi dalle ustioni, le linee del vapore devono essere isolate per tutta la loro lunghezza.

Pavimento, scarico e copertura

Nella cabina del bagno turco si deve prevedere uno scarico. Questo deve essere dimensionato in base alla portata totale delle utenze. Il pavimento deve avere una pendenza verso lo scarico. Pavimenti idonei sono per es. rivestimento in materiale plastico saldato, lastre di pietra ecc.

Le caratteristiche del sottofondo, dei collegamenti ecc. sono le stesse di una cabina per doccia. **Se si desidera installare un soffione a soffitto nel generatore di vapore, per un'aerazione sufficiente dell'ambiente è necessario che il generatore di vapore sia installato sopra il soffione a soffitto. Per evitare il danneggiamento della struttura, è necessario inoltre passare sulle superfici una sostanza che le renda resistenti all'umidità.**

ATTENZIONE: Il materiale plastico di rivestimento per pavimento e parete può subire cambiamenti di colore nell'area sotto l'ugello del vapore in caso di contatto con vapore e acqua bollente.

Scarico

Scarico dal generatore di vapore, vedere il risvolto di copertina I, fig. [4].

1. Allacciare il tubo di scarico (tubo di rame di diametro interno minimo di 12mm, non compreso nell'entità di fornitura) al raccordo (G $\frac{1}{2}$) sul generatore di vapore.
2. Immettere il tubo di scarico nello scarico più vicino al di fuori della cabina del bagno turco. La temperatura dell'acqua di scarico è di ca. 95 °C.

IMPORTANTE! Non sono ammessi dispositivi di chiusura sul tubo di scarico (per es. rubinetti o simili).

Indipendentemente dalla posizione dell'imbecco dello scarico, il tubo di scarico deve essere in pendenza nel tratto dal generatore di vapore allo scarico stesso. A tal fine il generatore di vapore deve essere montato sul supporto a muro in dotazione.

Montaggio dell'ugello del vapore, vedere il risvolto di copertina II, figg. [6] - [11].

IMPORTANTE!

Seguire le informazioni tecniche sul prodotto del set di elementi sotto intonaco per l'ugello del vapore e il sensore termico.

L'ugello del vapore deve essere montato nella cabina del bagno turco a un'altezza da 50 a 400mm e introdotto longitudinalmente nella cabina sotto i sedili. Non dirigere il getto del vapore verso la parete, il posto a sedere o altri oggetti. Rispettare una distanza minima di 700mm dall'ugello del vapore.

Montaggio del sensore termico, vedere il risvolto di copertina II, figg. [12] - [15].

IMPORTANTE!

Seguire le informazioni tecniche sul prodotto del set di elementi sotto intonaco per l'ugello del vapore e il sensore termico.

Collegamento elettrico



Il collegamento elettrico deve essere effettuato solo da un elettricista specializzato. Durante l'allacciamento osservare le norme IEC 60364-7-701 (corrispondenti alle norme VDE 0100 parte 701) nonché tutte le norme nazionali e locali in materia.

L'apparecchio deve essere collegato alla rete tramite un interruttore salvavita (corrente d'intervento massima 30 mA). L'alimentazione di corrente del generatore di vapore deve essere fornita tramite una presa collegata direttamente alla scatola dei fusibili, vedere il risvolto di copertina I, fig. [5]. Dopo l'installazione la presa deve essere facilmente accessibile. Non montare interruttori su questa linea. Vedere anche il capitolo "Svuotamento automatico".

Verificare che la cassetta di connessione elettrica utilizzata sia messa a terra.

Inserire l'interruttore principale e controllare se esce vapore.

Interruttore principale

Sul generatore di vapore, in basso, si trova un interruttore ON/OFF che deve essere azionato solo quando l'apparecchio non viene utilizzato per molto tempo. **Quando l'apparecchio viene staccato dall'alimentazione di corrente, non si svuota automaticamente.**

Aerazione

Le cabine del bagno turco che vengono utilizzate per meno di due ore, generalmente non hanno bisogno di un'aerazione particolare.

I bagni turchi che funzionano ininterrottamente per più di due ore, per motivi di igiene e di funzionamento, devono avere un ricambio d'aria di 10-20m³ per persona e all'ora.

L'apertura sopra la cabina del bagno turco non deve essere chiusa. Per aerare la cavità posta sopra la cabina del bagno turco, forare o tagliare nella parete in cui si trova la porta almeno un'apertura di ventilazione (1000mm²) per questa cavità.

L'ingresso dell'aria consiste in un'apertura nelle vicinanze del pavimento nella parete della porta o in una fessura sotto la porta.

L'uscita dell'aria deve essere applicata nella parte più alta della parete o sul soffitto e deve essere posta il più lontano possibile dall'ingresso dell'aria. Tuttavia non deve trovarsi sopra la porta o direttamente sopra uno dei posti a sedere. L'uscita viene collegata a un condotto dell'aria che porta verso l'esterno. È possibile usare un condotto dell'aria già esistente. Il condotto deve essere completamente a tenuta di vapore e acqua ed essere in grado di resistere all'alta umidità dell'aria. Non devono esserci curve in cui si formano "sacche d'acqua di condensa", che pregiudicano il funzionamento. Se non si può evitare una sacca d'acqua, installare un separatore d'acqua per il drenaggio dell'acqua di condensa. L'uscita dell'acqua deve avere dimensioni tali da poter scaricare 10-20m³ di aria per persona e ora.

Aerazione meccanica. Se l'estrazione automatica fosse insufficiente, per es. in caso di pressione negativa nel vano in cui si trova la cabina del bagno turco, sarà necessario installare un ventilatore. Viene regolato in modo tale che per persona e ora venga aspirato un minimo di 10m³ e un massimo di 20m³ di aria.

Svuotamento automatico

Questo dispositivo automatico riduce considerevolmente la percentuale di carbonato di calcio e altri residui presenti nel serbatoio dell'acqua. Se sulla linea tra alimentazione di corrente e generatore di vapore si trova un interruttore, questo deve essere azionato solo 110 minuti dopo il disinserimento del sistema, in modo da permettere il funzionamento dello svuotamento automatico e dello sciacquo del serbatoio dell'acqua. Pertanto è importante che la funzione di svuotamento del generatore di vapore non venga disinserita tramite un collegamento elettrico difettoso.



ATTENZIONE! L'acqua è bollente!

Rimozione del calcare

La rimozione regolare del calcare è importante per la durata e il funzionamento del generatore a vapore. Con la rimozione del calcare vengono eliminati i depositi di calcare sulle pareti e sugli elementi riscaldanti. È possibile rimuovere il calcare dopo 130 ore (intervallo fisso), oppure eseguire un'eliminazione manuale del calcare prima di 130 ore. Il momento in cui eseguire la decalcificazione viene indicato sul pannello di controllo del dispositivo terminale. Quando il tempo impostato nel timer è scaduto, il generatore di vapore si arresta.



La procedura sull'utilizzo dell'applicazione e l'attivazione delle funzioni deve essere scaricata dal link www.grohe.com/tpi/f-digital-deluxe

1. Avviare il generatore di vapore e farlo funzionare finché l'acqua non bolle nel contenitore.



Dalla bocchetta di uscita del vapore può fuoriuscire vapore bollente.

Dopo 20 minuti il generatore di vapore si arresta. La fase di riscaldamento per la decalcificazione è terminata.

2. Svitare il dado di bloccaggio sul connettore a tre vie situato in alto sul generatore di vapore.



Attenzione al calore! Proteggersi da ustioni!

3. Con l'aiuto di un imbuto versare due pacchetti di decalcificante da 80g attraverso il connettore a tre vie nel contenitore (numero di ordine: 14 015 000).

4. Avvitare il dado di bloccaggio sul connettore a tre vie.



Dopo ca. 1,5 ore avviene uno svuotamento automatico e una pulizia del contenitore. **In questo lasso di tempo non è possibile utilizzare la cabina del bagno turco.**

5. Resettare il timer dell'intervallo di decalcificazione secondo il manuale d'istruzione dell'applicazione di Grohe SPA.

NL

Aanwijzing: lees vóór de installatie de complete montagehandleiding. Deze bevat belangrijke informatie voor het veilig en deskundig installeren in combinatie met andere modules.

Informatie m.b.t. de veiligheid



De temperaturen lopen hoog op. Voorkom brandwonden.



Gevaar als gevolg van beschadigde aansluitkabel voorkomen. Bij beschadiging moet de aansluitkabel door de fabrikant of de klantenservice of door hiervoor geschoold personeel worden vervangen. Verricht werkzaamheden alleen als de spanning is uitgeschakeld.

- Voorkom contact met de stoomgenerator en de aansluitingen.
- De stoomgenerator mag niet voor onderhoud worden geopend.
- De **eerste inbedrijfstelling** moet door een **deskundige elektricien** worden uitgevoerd.
- De stoomgenerator **27 934 (6,6 kW)** is uitgevoerd met **stekkertype CEE cf. IEC 60309**, de stoomgenerator **36 362 (2,2 kW)** met **stekkertype CEE 7/7**. Landspecifieke afwijkende stekkers **moeten door een deskundige elektricien** worden vervangen. Zorg ervoor dat de elektrische beveiliging is afgesteld op het vermogensverbruik van de stoomgenerator.
- Tijdens het schoonmaken stekkerverbinding **niet** direct of indirect met water afspoelen.
- De spanningsvoorziening moet **centraal** kunnen worden geschakeld.
- Kinderen en volwassenen met lichamelijke, geestelijke en/of zintuiglijke beperkingen mogen het product niet zonder toezicht gebruiken.
- Personen onder invloed van alcohol of drugs mogen het product niet gebruiken.

Toepassingsgebied/functie

- Stoomgenerator
- Stoomuitlaat
- Temperatuursensor

Technische gegevens

27 934

- Spanningstoever: 400 V 3N~ AC/50 – 60Hz
- Vermogensverbruik: 6,6 kW
- Stekkertype: CEE cf. IEC 60309

36 362

- Spanningstoever: 230 V 1N~ AC/50 – 60Hz
- Vermogensverbruik: 2,2 kW
- Stekkertype: CEE 7/7

Vereist vermogen voor verschillende stoomcabineafmetingen:

Minimaal/maximaal volume van de stoomcabine in m ³					
Vermogen stoomgenerator kW	Lichte wand (gehard glas, Elysée/Excellent-cabine enz.)		Zware wand (tegels, beton, steen enz.)		Stoomproductie kg/uur
	met ventilatie	zonder ventilatie	met ventilatie	zonder ventilatie	
2,2	–	0–2,5	–	–	3
6,6	3–9	4–17	2–6	2,5–9	9


- Wateringang: max. 40 °C
- Waterhardheid: 5° dH
- Systeemdruk: 0,1 – 1 MPa

Elektrische testgegevens

- Softwareklasse: A
- Verontreinigingsgraad: 1
- Bemeten stootspanning: 2500 V
- Temperatuur van de kogeldruktest: 100 °C

De test van de elektromagnetische verdraagbaarheid (storingstest) werd uitgevoerd met de bemeten spanning en de bemeten stroom.

Goedkeuring en conformiteit

 Dit product voldoet aan de voorwaarden van de EU-richtlijnen: 2004/108/EG en 2006/95/EG

De conformiteitsverklaringen kunnen op het volgende adres worden aangevraagd:

GROHE Deutschland Vertriebs GmbH

Zur Porta 9
D-32457 Porta Westfalica

BELANGRIJK! Neem vóór de montage het volgende in acht:

- Voorkom scherpe bochten of hoeken in de stoombuis.
- Richt de stoomstraal niet op de wand, de zitplaats of andere voorwerpen. Houd minimaal 700mm afstand van de stoomuitlaat.
- In stoom- en/of ventilatiebuizen mogen geen "waterzakken" zitten. **BELANGRIJK!** De capaciteit in de stoombuis mag niet worden belemmerd (bijv. door een kraan of een ventiel). De binnendiameter van de stoombuis mag op geen enkel punt worden verkleind.
- Stoombadruimtes die achter elkaar meer dan twee uur in bedrijf zijn, moeten een luchtuitwisseling van 10-20m³ per persoon en uur hebben.
- De voedingskabel naar de stoomgenerator moet steeds onder spanning blijven. Op deze kabel geen schakelaar of iets soortgelijks inbouwen.
- Afvoerbuizen moeten altijd aflopen van de stoomgenerator naar de afvoer.
- De omgevingstemperatuur buiten de stoomruimte en rondom de stoomgenerator mag niet hoger dan 35 °C zijn.
- De temperatuursensor zo ver mogelijk (op een hoogte van 1500-1700mm) diagonaal van de stoomstraal verwijderd aanbrengen.
- Ontkalk de stoomgenerator regelmatig zoals beschreven in de handleiding, zie paragraaf "Ontkalken".
- Reinig de stoombadcabine regelmatig. Zie hoofdstuk "Stoombadcabine reinigen".
- **ATTENTIE!** Geleid het afvoerwater van de stoomgenerator altijd naar een afvoer buiten de stoombadcabine. De afvoer moet geschikt zijn voor heet water van 100 °C. Het uitstromende water is heet. Gebruik vanaf een waterhardheid van 5° dH een waterontharder.
- Voor de kabels van de besturingseenheid naar de stoomgenerator moeten lege pijpen EN21 worden gebruikt, zie uitvouwbaar blad I, afb. [1]. De lege pijpen zijn geen onderdeel van de levering.
- Ter voorkoming van schade moet u alle kabels met behulp van een kabeltrekker erin trekken.
- Bij meer dan vier bochten in de lege pijpen moeten de kabels vóór de installatie door de lege pijpen worden getrokken.
- De meegeleverde 5m kabel is geschikt voor lege pijpen tot 4,5m. Voor lege pijpen tot 9,5m kan speciaal toebehoren 47 837 eenmalig per toevoerleiding worden gebruikt.
- Vóór onderhoud moet de voeding van het apparaat worden losgekoppeld.
- **Voorzichtig!** Hete stoom bij de stoomafvoer.

Stoombadcabine

De stoombadcabine mag alleen met de stoomgenerator worden verwarmd. De omgevingstemperatuur rondom de stoombadcabine en de stoomgenerator mag niet hoger dan 35 °C zijn. Een sauna naast de stoombadcabine moet een goede warmte-isolatie hebben. Tussen de wanden van de sauna en de stoombadcabine moet een ruimte van minstens 100mm zijn.

Stoomgenerator

Inbouwen en aansluiten, zie uitvouwbaar blad I, afb. [2].

- De stoomgenerator **moet** zo hoog worden gemonteerd dat de afvoerbuizen voldoende naar de afvoer afloopt. Daarvoor moet de stoomgenerator op de meegeleverde wandhouder worden gemonteerd.

- De stoomgenerator **moet** door een **erkende elektricien** worden geïnstalleerd. De stoomgenerator wordt vast aangesloten. Deze wordt buiten de stoombadcabine, maar zo dicht mogelijk bij de besturingseenheid opgesteld (op dezelfde verdieping maximaal 5m, een etage lager of hoger maximaal 3m).
- De stoomgenerator **moet** in een droge en gevventileerde ruimte met een afvoer een etage boven, onder of op dezelfde verdieping als de stoombadcabine worden gemonteerd. (In geen geval direct boven een afvoer of in een agressieve omgeving).

Buizen installeren

Buizen **mogen alleen** door een **erkende installateur** worden geïnstalleerd.

Wateraansluiting, zie uitvouwbaar blad I, afb. [3].

1. Drukregelaar (A) of (A1) conform nationale en plaatselijke voorschriften selecteren, zie uitvouwbaar blad I, afb. [3].
2. Waterleiding met een wateringangstemperatuur van maximaal 40 °C en een binnendiameter van minstens 12mm op de drukregelaar (A)/(A1) aansluiten. Warm water versnelt de opwarming.
3. Sluit de meegeleverde slang (B) aan tussen de drukregelaar (A)/(A1) en de stoomgenerator.

Gebruik oude slangensets niet opnieuw!

BELANGRIJK! Spoel de buizen vóór het aansluiten van de watertoevoer op de stoomgenerator zorgvuldig door (conform EN 806)! Daardoor voorkomt u dat er metasgruis of ander vuil in de leidingen van de stoomgenerator terecht komt.

Montage stoombuis, zie uitvouwbaar blad I, afb. [4].

- Sluit een koperen buis met een binnendiameter van minstens 12mm (niet meegeleverd) aan op de stoomuitlaat (C) van het aansluitstuk. De stoombuis mag niet aflopen naar de stoomgenerator.

BELANGRIJK! In de buis tussen de stoomgenerator en de stoombadcabine mogen geen "waterzakken" of bochten voorkomen waarin de stoom kan condenseren en zich als water kan ophopen, zie uitvouwbaar blad I, afb. [4].

De stoombuis moet zo min mogelijk bochten hebben. Eventuele bochten moeten flauw zijn en een radius van minstens 50mm hebben. In de buizen mogen geen scherpe knikken voorkomen.

BELANGRIJK! De capaciteit in de stoombuis mag niet worden belemmerd (bijv. door een kraan of een ventiel). De binnendiameter van de stoombuis mag op geen enkel punt worden verkleind.

Ter beveiliging tegen brandwonden moeten stoomleidingen over de gehele lengte ervan worden geïsoleerd.

Vloer, afvoer en plafond

Breng in de stoombadcabine een afvoer aan. Deze moet worden aangepast aan de totale capaciteit van de verbruikers. De vloer moet aflopen naar de afvoer. Geschikte vloerbedekkingen zijn bijv. vastgelaste kunststof bedekking, stenen platen enz. De vereisten m.b.t. de kwaliteit van de ondergrond, de verbindingen enz. zijn dezelfde als bij een douchecabine. **Als een plafonddouche in de stoomdouche moet worden geïnstalleerd, moet u zorgen voor voldoende ventilatie van de ruimte boven de plafonddouche. Om schade aan het bouw materiaal te voorkomen, moeten bovendien alle oppervlakken behandeld zijn met een vochtbestendige coating.**

ATTENTIE! Bij vloer- en wandmateriaal van kunststof kunnen onder de stoomuitlaat bij contact met stoom en heet water kleurveranderingen optreden.

Afvoer

Afvoer van de stoomgenerator, zie uitvouwbaar blad I, afb. [4].

1. Sluit de afvoerbuizen (koperen buis met een binnendiameter van minstens 12mm, niet meegeleverd) aan op de aansluiting (G½") op de stoomgenerator.
2. Geleid de afvoerbuizen naar de dichtstbijzijnde afvoer buiten de stoombadcabine. De temperatuur van het afvoerwater is ongeveer 95 °C.

BELANGRIJK! Blokkeringen in de afvoerbuizen (bijv. door kranen o.i.d.) zijn niet toegestaan.

De afvoerbuizen moet ongeacht de positie van de afvoermonding van de stoomgenerator tot aan de afvoer aflopen. Daarvoor moet de stoomgenerator op de meegeleverde wandhouder worden gemonteerd.

Montage stoomuitlaat, zie uitvouwbaar blad II, afb. [6] tot [11].

BELANGRIJK!

Neem de technische productinformatie van de ruwbouwset voor stoomuitlaat en temperatuursensor ter harte.

De stoomuitlaat moet in de stoombadcabine op een hoogte van 50 tot 400mm worden gemonteerd en in de lengterichting onder de zitplaatsen in de ruimte worden geleid. Richt de stoomstraal niet op de wand, de zitplaats of andere voorwerpen. Houd minimaal 700mm afstand van de stoomuitlaat.

Montage temperatuursensor, zie uitvouwbaar blad II, afb. [12] tot [15].

BELANGRIJK!

Neem de technische productinformatie van de ruwbouwset voor stoomuitlaat en temperatuursensor ter harte.

Elektrische installatie



De elektrische installatie mag uitsluitend door een elektromonteur worden uitgevoerd! Daarbij moeten de voorschriften volgens IEC 60364-7-701 (overeenkomstig VDE 0100 deel 701) alsmede alle nationale en lokale voorschriften in acht worden

genomen.

Het apparaat moet via een FI-schakelaar (maximale activeringsstroomsterkte 30 mA) op de voeding worden aangesloten. Voor de stroomvoorziening van de stoomgenerator moet een contactdoos met een rechtstreekse aansluiting op de voedingszekeringskast worden gebruikt, zie uitvouwbaar blad I, afb. [5]. De contactdoos moet na het installeren vrij toegankelijk zijn. Op deze kabel mogen geen schakelaars zitten. Zie ook hoofdstuk "Automatisch aftappen".

Controleer of de gebruikte elektrische contactdoos geaard is!

Schakel de hoofdschakelaar in en controleer of er stoom uitstroomt.

Hoofdschakelaar

Op de stoomgenerator zit een Aan/uit-schakelaar die alleen moet worden ingedrukt wanneer het apparaat gedurende lange tijd niet wordt gebruikt.

Wanneer het apparaat van de stroomvoorziening wordt losgekoppeld, wordt het niet automatisch geleegd!

Ventilatie

Voor stoombadcabines die korter dan twee uur in bedrijf zijn, is er in het algemeen geen bijzondere ventilatie nodig.

Stoombadruimtes die achter elkaar meer dan twee uur in bedrijf zijn, moeten omwille van de hygiëne en een goede werking een luchtuitwisseling van 10–20m³ per persoon en uur hebben.

Er mag geen afgesloten vrije ruimte boven de stoombadcabine zijn.

Voor het ventileren van de holle ruimte boven de stoombadcabine boort of snijdt u in de wand waarin de deur zich bevindt minstens één ventilatieopening (1000mm²) voor deze holle ruimte.

De luchtinlaat bestaat uit een opening bij de vloer in de deurwand of uit een spleet onder de deur.

De luchtuitlaat moet geheel boven op de wand of in het plafond worden aangebracht en moet zo ver mogelijk van de luchtinlaat verwijderd zijn. Deze mag zich echter niet boven de deur of boven een van de zitplaatsen bevinden. De uitlaat wordt aangesloten op een luchtschacht met een afvoer naar de buitenlucht. Een reeds aanwezige luchtschacht kan worden gebruikt. De schacht moet volkomen stoom- en waterdicht zijn en zodanig opgezet zijn dat deze bestand is tegen de hoge luchtvochtigheid. Bochten waarin er zich "condenswaterzakken" vormen die de werking nadelig beïnvloeden, mogen niet voorkomen. Als een waterzak onvermijdelijk is, moet er voor het afvoeren van het condenswater een waterafscheider worden geïnstalleerd. De luchtuitlaat moet zo groot zijn dat er per persoon en uur 10–20m³ lucht kan worden afgevoerd.

Mechanische ventilatie. Als de automatische afvoer onvoldoende is, bijv. bij een onderdruk in de ruimte waarin de stoombadcabine staat, moet er een ventilator worden geïnstalleerd. Deze wordt zodanig ingesteld dat er per persoon en uur minstens 10m³ en hoogstens 20m³ lucht kan worden afgezogen.

Automatisch aftappen

Door deze automaat koeken er aanzienlijk minder calciumcarbonaat en andere stoffen in de watertank aan. Als er zich op de kabel tussen de stroomvoorziening en de stoomgenerator een schakelaar bevindt, mag deze pas 110 minuten na het uitschakelen van het systeem worden ingedrukt om het automatische aftappen en spoelen van de watertank te activeren. Het is daarom belangrijk dat de automatische aftapfunctie van de stoomgenerator niet door een onjuiste elektrische aansluiting buiten werking wordt gesteld.



WAARSCHUWING! Het water is heet!

Ontkalken

Regelmatig ontkalken is belangrijk voor de levensduur en de werking van de stoomgenerator. Bij het ontkalken worden er kalkafzettingen op wanden en verwarmingselementen verwijderd. Er is een optie om het systeem na 130 uur (ingesteld interval) te ontkalken of om het vóór afloop van deze 130 uur handmatig te ontkalken. Het tijdstip van het ontkalken wordt weergegeven op het bedieningspaneel van de terminal apparaat. Na het aflopen van de timer is de stoomgenerator geblokkeerd.



Download de werkwijze voor het bedienen van de App en het activeren van de functies in een andere handleiding onder www.grohe.com/tpi/f-digital-deluxe.

1. Start de stoomgenerator en laat deze werken totdat het water in het reservoir kookt.



Er kan hete stoom uit de stoomuitlaat stromen.

Na 20 minuten stopt de stoomgenerator. De opwarmfase voor het ontkalken is afgesloten.

2. Schroef de afsluitmoer op de driewegkoppeling boven op de stoomgenerator eraf.



Voorzichtig heet! Voorkom brandwonden!

3. Schenk met behulp van een trechter twee pakjes ontkalkingsmiddel van elk 80g via de driewegkoppeling in het reservoir (bestelnr.: 14 015 000).

4. Schroef de afsluitmoer op de driewegkoppeling.



Na ca. 1,5 uur wordt het reservoir automatisch afgetapt en schoongespoeld. **Tijdens deze behandeling mag de stoombadcabine niet worden gebruikt.**

5. Zet de timer voor ontkalkingsinterval volgens de bedieningshandleiding Grohe SPA App terug.



Anvisning: Läs hela monteringsanvisningen före installationen. Denna anvisning innehåller viktig information för en säker och fackmannamässig installation i kombination med andra moduler.

Säkerhetsinformation



Höga temperaturen förekommer. Risk för brännskador.



Undvik fara pga. skadad anslutningsledning. Om anslutningsledningen är skadad måste den bytas ut av tillverkaren eller kundservice eller en person med liknande kvalifikationer. Samtliga arbeten får endast genomföras med fränslagen spänning.

- Ånggeneratoren och dess anslutningar ska skyddas från beröring.
- Ånggeneratoren får inte öppnas för underhåll.
- **Första idrifttagning** ska genomföras av en **utbildad elinstallatör**.
- Ånggeneratoren **27 934 (6,6 kW)** är utrustad med **kontakttyp CEE enligt IEC 60309**, ånggeneratoren **36 362 (2,2 kW)** med **kontakttyp CEE 7/7**. Speciella kontakter för andra länder **måste bytas ut av en utbildad elinstallatör**. Det är viktigt att elsäkringarna är anpassade efter ånggenerators effektupptagning.
- Stickförbindningarna får **inte** direkt eller indirekt sprutas av med vatten vid rengöring.
- Spänningsförsörjningen måste kunna kopplas **centralt**.
- Barn och vuxna som har nedsatt fysisk, sensorisk eller mental förmåga får inte använda produkten utan tillsyn.
- Alkohol- eller drogpåverkade personer får inte använda produkten.

Användningsområde/funktion

- Ånggenerator
- Ångutlopp
- Temperatursensor

Tekniska data

27 934

- Spänningsförsörjning: 400 V 3N~ AC/50 – 60Hz
- Effektupptagning: 6,6 kW
- Kontakttyp: CEE enligt IEC 60309

36 362

- Spänningsförsörjning: 230 V 1N~ AC/50 – 60Hz
- Effektupptagning: 2,2 kW
- Kontakttyp: CEE 7/7

Effektbehov för olika bastutorlekar:

Minsta/största volym hos bastun i m ³					
Ånggeneratoreffekt i kW	Lätt vägg (härdat glas, Elysée/Excellent-kabin osv.)		Tung vägg (kakel, betong, sten osv.)		Ångproduktion kg/timme
	med ventilation	utan ventilation	med ventilation	utan ventilation	
2,2	–	0–2,5	–	–	3
6,6	3–9	4–17	2–6	2,5–9	9

- Vattentillopp: max. 40 °C
- Vattenhårdhet: 5° dH
- Systemtryck: 0,1 – 1 MPa

Elektriska kontrolldata

- Software-klass: A
- Föroreningsgrad: 1
- Mätspänning: 2500 V
- Temperatur för kultrycks kontroll: 100 °C

Kontrollen av den elektromagnetiska känsligheten (störkontroll) genomfördes med mätspänningen och mätströmmen.

Tillstånd och konformitet

CE Denna produkt motsvarar kraven för de aktuella EU-riktlinjerna: 2004/108/EG och 2006/95/EG

Godkännandeförklaringen kan beställas på följande adress:

GROHE Deutschland Vertriebs GmbH

Zur Porta 9

D-32457 Porta Westfalica

VIKTIGT! Beakta före monteringen:

- Undvik skarpa böjningar eller vinklar på ångröret.
- Rikta inte ångstrålen mot väggen, sittplatsen eller andra föremål. Ett avstånd på minst 700mm från ångmunstycket ska hållas.
- Det får inte finnas några sk. vattensäcken på ång- och/eller ventilationsrör. **VIKTIGT!** Genomflödet i ångröret får inte stoppas upp (till exempel av en kran eller en ventil). Ångrörets innerdiameter får inte förminska på något ställe.
- Ångbadrum som används mer än två timmar i sträck måste ha en luftväxling på 10–20m³ per person och timme.
- Strömförsörjningsledningen till ånggeneratoren måste alltid vara spänningsförande. Montera ingen strömbrytare eller liknande på denna ledning.
- Avloppsrör måste alltid ha en nedåtlutning från ånggeneratoren till avloppet.
- Omgivningstemperaturen utanför bastun och runt ånggeneratoren får inte överskrida 35 °C.
- Placera temperatursensorn så långt som möjligt (på 1 500-1 700 millimeters höjd) diagonalt från ångstrålen.
- Kalka av ånggeneratoren regelbundet och enligt anvisning, se avsnittet Avkalkning.
- Rengör bastun regelbundet. Se kapitlet Rengöra bastun.
- **OBS!** Ånggenerators spillvatten ska alltid ledas till ett avlopp utanför bastun. Avloppet måste vara avsett för vattentemperaturer på 100 °C. Vatten som rinner ut är hett. Om vattnet har en hårdhet på över 5° dH ska en vattenavhårdare användas.
- För kabla från styrenheten till ånggeneratoren måste tomrör EN21 användas, se utvikningssida I, fig. [1]. Tomrören finns inte med i leveransen.
- För att undvika skador måste samtliga kablar dras in med hjälp av ett kabeldragningsverktyg.
- Om installationen kräver fler än fyra tomrörböjningar måste kabla dras genom tomrören före installationen.
- Den medföljande 5-meterskabeln är avsedd för tomrör upp till 4,5 meter. För tomrör upp till 9,5 meter kan det extra tillbehöret 47 837 användas en gång per tillledning.
- Före underhåll måste enheten kopplas bort från elnätet.
- **Försiktigt!** Het ånga i området vid ångutloppet.

Ångbastu

Bastun får endast värmas med ånggeneratoren. Omgivningstemperaturen utanför ångbastun och runt ånggeneratoren får inte överskrida 35 °C. En bastu bredvid ångbastun måste vara ordentligt värmeisolerad. Bastuns och ångbastuns väggar måste ha en luftspalt på minst 100mm mellan sig.

Ånggenerator

Montering och anslutning. se utvikningssida I, fig. [2].

- Ånggeneratoren **måste** monteras så högt att avloppsrörets lutning till avloppet är tillräckligt stor. För detta ändamål måste ånggeneratoren monteras på den medföljande vägghållaren.

- Ånggeneratoren **måste** installeras av en **auktoriserad elektriker**. Ånggeneratoren ska anslutas fast. Den ställs upp utanför bastun, men så nära som möjligt till styrenheten (på samma våningsplan maximalt 5 meter, en våning under eller över maximalt 3 meter).
- Ånggeneratoren **måste** monteras i ett torrt och ventilerat utrymme med ett avlopp, en våning över, under, eller på samma våningsplan som ångbastun. (Under inga omständigheter direkt över ett avlopp eller i en aggressiv miljö).

Rörinstallation

Rörinstallationen får endast utföras av en kvalificerad installatör.

Vattenanslutning, se utvikningssida I, fig. [3].

1. Välj tryckreducerare (A) eller (A1) utifrån nationella och lokala bestämmelser, se utvikningssida I, fig. [3].
2. Anslut vattenledningen till tryckreduceraren (A)/(A1) med en ingångstemperatur hos vattnet på högst 40 °C och en innerdiameter på minst 12 mm. Varmt vatten skyndar på uppvärmningen.
3. Anslut tryckreduceraren (A)/(A1) till ånggeneratoren med den medföljande slangen (B).

Gamla slanguppsättningar får inte återanvändas!

VIKTIGT! Spola noga igenom rören innan vattentillförseln ansluts till ånggeneratoren (följ EN 806)! På så sätt förhindras att metallspån eller andra föroreningar kommer in i ånggenerators ledningssystem.

Montering av ångrör, se utvikningssida I, fig. [4].

- Anslut ett kopparrör med en innerdiameter på minst 12mm (finns inte med i leveransen) till anslutningsstyckets ångutlopp (C). Ångröret får inte ha någon lutning till ånggeneratoren.

VIKTIGT! I rörledningen mellan ånggeneratoren och ångbastun får det inte förekomma några sk. vattensäckar eller böjningar där ånga kan kondensera och samlas som vatten, se utvikningssida I, fig. [4].

Ångröret ska ha så få böjningar som möjligt. De ska vara mjukt rundade och ha en radie på minst 50mm. Skarpa vinklar i rören får inte förekomma.

VIKTIGT! Genomflödet i ångröret får inte stoppas upp (till exempel av en kran eller en ventil). Ångrörets innerdiameter får inte förminska på något ställe.

Hela ångledningen måste isoleras, som skydd mot brännskador.

Golv, avlopp och innertak

Planera in ett avlopp i ångbastun. Det ska vara anpassat efter förbrukarens totala vattenflöde. Golvet måste ha en lutning mot avloppet. Lämpliga golvbeläggningar är t.ex. svetsad plastbeläggning, stenplattor eller liknande. Kraven på grundning, anslutningar osv. är de samma som för en duschkabin. **Om en takdusch ska installeras i ångbastukabinen, måste tillräcklig ventilation av utrymmet ovanför takduschen säkerställas. För att undvika skador av byggnadens struktur bör ytterligare en fuktavvisande beläggning appliceras på alla ytor.** **OBS!** Under ångmunstycket, vid kontakt med ånga och hett vatten, kan det uppstå färgförändringar hos golv- och väggmaterial av plast.

Avlopp

Avlopp från ånggenerator, se utvikningssida I, fig. [4].

1. Anslut avloppsröret (kopparrör med en innerdiameter på minst 12mm, inte med i leveransen) till anslutningen (G½") på ånggeneratoren.
2. Led avloppsröret till närmsta avlopp utanför bastun. Avloppsvattnet har en temperatur på ca 95 °C.

VIKTIGT! Det är inte tillåtet att montera blockeringar på avloppsröret (exempelvis kranar eller liknande).

Avloppsröret måste ha en lutning från ånggeneratoren till avloppet, oberoende av avloppsmynnningens position. För detta ändamål måste ånggeneratoren monteras på den medföljande vägghållaren.

Montering av ångmunstycke, se utvikningssida II, fig. [6] till [11].

VIKTIGT!

Beakta den tekniska produktinformationen för ångmunstyckets och temperatursensorns reservdelssats.

Ångmunstycket måste monteras i ångbastun på 50 till 400mm höjd och ledas i längsriktning under utrymmets säten. Rikta inte ångstrålen mot väggen, sittplatsen eller andra föremål. Ett avstånd på minst 700mm från ångmunstycket ska hållas.

Montering av temperatursensor, se utvikningssida II, fig. [12] till [15].

VIKTIGT!

Beakta den tekniska produktinformationen för ångmunstyckets och temperatursensorns reservdelssats.

Elinstallation



Elinstallation får endast utföras av en utbildad elinstallatör! Beakta föreskrifterna enligt IEC 60364-7-701 (motsv. VDE 0100 del 701) samt alla nationella och lokala föreskrifter!

Enheten måste anslutas till elnätet via en jordfelsbrytare (högsta utlösande ström 30 mA). Ånggenerators strömförsörjning måste ske via en kontakt som är direkt ansluten till säkringsskåpet, se utvikningssida I, fig. [5]. Kontakten måste vara lätt åtkomlig efter installationen. Det får inte förekomma några strömbrytare på denna ledning. Se även kapitlet Automatisk tömning.

Kontrollera att den använda kopplingsdosan är jordad!

Anslut huvudbrytaren och kontrollera om det kommer ut ånga.

Huvudbrytare

På ånggenerators undersida sitter en strömbrytare som endast ska användas om enheten inte ska användas under en längre tid. **Enheten töms inte automatiskt när den kopplas loss från strömförsörjningen!**

Ventilation

En ångbastu som är igång kortare än två timmar behöver i allmänhet ingen särskild ventilation.

Ångbadrum som används mer än två timmar i sträck måste av hygien- och funktionsskäl ha en luftväxling på 10–20m³ per person och timme. Om det finns ett utrymme ovanför bastun får detta inte vara slutet. För att ventileras utrymmet ovanför bastun borrar eller sågar du i den vägg där dörren sitter minst en ventilationsöppning (1 000mm²) till detta utrymme.

Luftintaget består av en öppning nära golvet i samma vägg som dörren eller av en spalt under dörren.

Luftutsläppet ska placeras längst upp på väggen eller i taket och ska befinna sig så långt från luftintaget som möjligt. Det får dock inte befinna sig direkt ovanför dörren eller direkt ovanför en av sittplatserna. Utloppet ansluts till ett ventilationsschakt som leder ut i det fria. Det går att använda ett redan befintligt ventilationsschakt. Schaktet måste vara helt ång- och vattentätt och ha en sådan konstruktion att det tål den höga luftfuktigheten. Det får inte förekomma böjningar där kondensvattensäckar bildas som kan påverka funktionen negativt. Om det inte går att undvika en vattensäck så ska en vattenavskiljare som dränerar kondensvattnet installeras. Luftutsläppet måste vara så stort att 10–20m³ luft per person och timme kan ledas bort.

Mekanisk ventilation. Om självdraget inte är tillräckligt, exempelvis vid undertryck i det utrymme där bastun står, måste en fläkt installeras. Den ställs in så att per person och timme minst 10m³ och högst 20m³ luft sugts ut.

Automatisk tömning

Denna automatik minskar avsevärt avlagring av kalciumkarbonat och andra beläggningar i vattentanken. Om det finns en brytare på ledningen mellan strömförsörjningen och ånggeneratorn får denna användas först 110 minuter efter det att systemet stängs av, så att den automatiska tömningen och spolningen av vattentanken kan fungera. Därför är det viktigt att ånggeneratorns automatiska tömningsfunktion inte sätts ur kraft genom en felaktig elanslutning.



WARNING! Vattnet är hett!

Avkalkning

Regelbunden avkalkning är viktig för ånggeneratorns livslängd och funktion. Vid avkalkning avlägsnas kalkavlagringar på väggar och värmelement. Det är möjligt att genomföra en avkalkning efter 130 timmar (ett inställt intervall) eller att genomföra en manuell avkalkning innan 130 timmar har förlupit. Avkalkningstiden visas på kontrollpanelen av terminalanordningen. När tidsgränsen har passerats spärras ånggeneratorn.



Du kan hämta användningsanvisningar för appen och anvisningar för aktivering av funktionerna i en separat anvisning under www.grohe.com/tpi/f-digital-deluxe.

1. Starta ånggeneratorn och låt den köra tills vattnet i behållaren kokar.



Het ånga kan komma ut ur ångutloppet.

Efter 20 minuter stannar ånggeneratorn. Uppvärmningsfasen är avslutad.
2. Skruva loss låsmuttern på trevägskopplingen upptill på ånggeneratorn.



Varning! Hett! Risk för brännskador!

3. Fyll på två paket avkalkningsmedel à 80 gram i behållaren via trevägskopplingen med hjälp av en tratt (best.-nr: 14 015 000).
4. Skruva fast låsmuttern på trevägskopplingen.



Efter ca 1,5 timmar töms och sköljs behållaren rent automatiskt. **Ångbastukabinen bör inte användas under denna tid.**

5. Återställ timern för avkalkningsintervallet enligt bruksanvisningen för appen Grohe SPA.



Bemærk: Læs hele monteringsvejledningen inden installation. Den indeholder vigtige oplysninger om sikker og fagligt korrekt installation i forbindelse med yderligere moduler.

Sikkerhedsinformationer



Der forekommer høje temperaturer. Beskyt mod forbrændinger.



Undgå skader som følge af en beskadiget tilslutningsledning. For at undgå beskadigelser skal tilslutningsledningen udskiftes af fabrikanten, dennes kundeservice eller en hertil uddannet person. Alle former for arbejde skal foretages uden spænding.

- Beskyt dampgeneratoren og tilslutningerne mod berøring.
- Dampgeneratoren må ikke åbnes i forbindelse med vedligeholdelse.
- **Første ibrugtagning** skal foretages af en **autoriseret elinstallatør**.
- Dampgeneratoren **27 934 (6,6 kW)** er udstyret med **stiktypen CEE iht. IEC 60309**, dampgeneratoren **36 362 (2,2 kW)** med **stiktypen CEE 7/7**. Landespecifikke stik af andre slags **skal udskiftes af en autoriseret elinstallatør**. Sørg for, at den elektriske sikring er beregnet til dampgeneratorens ydelse.
- Der må **ikke** sprøjtes vand direkte eller indirekte på stikforbindelsen under rengøringen.
- Spændingsforsyningen **skal** kunne til/frakobles centralt.
- Produktet må ikke anvendes uden tilsyn af børn og voksne med fysiske, psykiske og/eller sensoriske begrænsninger.
- Produktet må ikke anvendes af personer, der er påvirket af alkohol eller stoffer.

Anvendelsesområde/funktion

- Dampgenerator
- Dampudgang
- Temperaturføler

Tekniske data

27 934

- Spændingsforsyning: 400 V 3N~ AC/50-60Hz
- Ydelse: 6,6 kW
- Stiktype: CEE iht. IEC 60309

36 362

- Spændingsforsyning: 230 V 1N~ AC/50-60Hz
- Ydelse: 2,2 kW
- Stiktype: CEE 7/7

Ydelsesbehov for forskellige størrelser dampbad:


Dampgenerator-ydelse kW	Dampkabinsens mindste/højeste volumen i m ³				Dampproduktion kg/time
	Let væg (hærdet glas, Elysée/Excellent-kabine osv.)		Tung væg (kakler, beton, sten osv.)		
	med ventilation	uden ventilation	med ventilation	uden ventilation	
2,2	–	0–2,5	–	–	3
6,6	3–9	4–17	2–6	2,5–9	9

- Vandindgang: maks. 40 °C
- Vandhårdhed: 5° dH
- Systemtryk: 0,1-1 MPa

Elektriske prøvningsdata

- Software-klasse: A
 - Forureningsgrad: 1
 - Dimensioneret stødspænding: 2500 V
 - Temperatur på kugletrykprøvning: 100° C
- Den elektromagnetiske tolerance (emissionskontrol) blev kontrolleret med den dimensionerede spænding og mærkestrømmen.

Godkendelse og overensstemmelse

 Dette produkt opfylder alle krav i EU-direktiverne: 2004/108/EF og 2006/95/EF

Overensstemmelseserklæringerne kan rekvireres på følgende adresse:

GROHE Deutschland Vertriebs GmbH

Zur Porta 9

D-32457 Porta Westfalica, Tyskland

VIGTIGT! Hvad der bør tages hensyn til inden montering:

- Undgå skarpe bøjninger eller vinkler på dampprøret.
- Ret ikke dampstrålen mod væg, siddepladser eller andre genstande. Hold mindst 700mm afstand til dampdysen.
- Der må ikke være "vandsække" på damp- og/eller ventilationsrørene. **VIGTIGT!** Gennemstrømningen i dampprøret må ikke forhindres (f.eks. med en hane eller en ventil). Dampprørets indvendige diameter må ikke formindskes noget sted.
- Dampbadrum, som er i brug i mere end to timer i træk, skal have en luftudskiftning på 10-20m³ pr. person og time.
- Der skal hele tiden være spænding på strømforsyningsledningen til dampgeneratoren. Der må ikke monteres en afbryder eller lignende på denne ledning.
- Afløbsrør skal altid have et fald fra dampgeneratoren ned til afløbet.
- Den omgivende temperatur uden for dampbadet og rundt om dampgeneratoren må ikke overstige 35 °C.
- Anbring temperaturføleren diagonalt så langt som muligt (i en højde på 1500-1700mm) fra dampstrålen.
- Afkalk dampgeneratoren jævnligt iht. vejledningen, se afsnittet "Afkalkning".
- Rengør dampbadskabinen jævnligt. Se kapitlet "Rengøring af dampbadskabinen".
- **VIGTIGT!** Afløbsvandet fra dampgeneratoren skal altid ledes ned i et afløb uden for dampbadskabinen. Afløbet skal kunne tåle 100 °C varmt vand. Det vand, der kommer ud, er varmt. Fra og med en vandhårdhed på 5° dH skal der anvendes et system til blødgøring af vandet.
- Til kablet fra styreenheden til dampgeneratoren skal der benyttes tomme rør EN21, se foldeside I, ill. [1]. De tomme rør er ikke en del af leverancen.
- For at undgå beskadigelser skal alle kabler trækkes ind ved hjælp af kabelindtrækningsudstyr.
- Ved mere end fire bøjninger på de tomme rør skal kablerne trækkes igennem de tomme rør inden installationen.
- Det vedlagte kabel på 5m passer til tomme rør på op til 4,5m. Til tomme rør på op til 9,5m kan specialtilbehør 47 837 anvendes én gang pr. tilledning.
- Inden vedligeholdelsen skal apparatet kobles af nettet.
- **Forsigtig!** Der er varmt damp i det område, hvor dampen kommer ud.

Dampbadskabine

Dampbadskabinen må kun opvarmes med dampgeneratoren. Den omgivende temperatur rundt om dampbadskabinen og dampgeneratoren bør ikke overstige 35 °C. En sauna, der ligger ved siden af dampbadskabinen, skal være godt varmeisoleret. Der skal være en luftspalte på mindst 100mm mellem væggene til saunaen og dampbadskabinen.

Dampgenerator

Montering og tilslutning, se foldeside I, ill. [2].

- Dampgeneratoren **skal** monteres så højt, at afløbsrøret har et tilstrækkeligt kraftigt fald ned til afløbet. Det kræver, at dampgeneratoren monteres på den medfølgende vægholder.
- Dampgeneratoren **skal** monteres af en **autoriseret elektriker**. Dampgeneratoren tilsluttes fast. Den opstilles uden for dampbadskabinen, men så tæt på styreenheden som muligt (på samme etage maks. 5m, på en etage under eller over maks. 3m).

- Dampgeneratoren **skal** monteres i et tørt rum med udluftning og et afløb, en etage over, under eller på samme etage som dampbadskabinen. (Under ingen omstændigheder direkte over et afløb eller i et aggressivt miljø).

Rørinstallation

Rørinstallationen **må kun** foretages af en **autoriseret installatør**.

Vandtilslutning, se foldeside I, ill. [3].

1. Vælg reduktionsventil (A) eller (A1) iht. de nationale og lokale forskrifter, se foldeside I, ill. [3].
2. Slut en vandledning med en vandindgangstemperatur på maks. 40 °C og en indvendig diameter på min. 12mm til reduktionsventilen (A)/(A1). Opvarmningen går hurtigere med varmt vand.
3. Etabler forbindelse mellem reduktionsventilen (A)/(A1) og dampgeneratoren med den medfølgende slange.

Gamle slangesæt må ikke genanvendes!

VIGTIGT! Skyl rørene grundigt, inden vandtilførslen sluttes til dampgeneratoren (overhold EN 806)! Derved forhindres, at der kommer metalspåner eller andre fremmedlegemer ind i dampgeneratorens ledningssystem.

Montering af damprør, se foldeside I, ill. [4].

- Slut et kobberør med en indvendig diameter på mindst 12mm (ikke en del af leveringen) til tilslutningsstykkets dampudgang (C). Dampprøret må ikke have noget fald i retning af dampgeneratoren.

VIGTIGT! Der må ikke være "vandsække" eller bøjninger i rørledningen mellem dampgeneratoren og dampbadskabinen, hvor dampen kan kondensere og blive til vand, se foldeside I, ill. [4].

Dampprøret bør have så få bøjninger som muligt. Det skal være afrundet og have en radius på mindst 50mm. Der må ikke være skarpe knæk i rørene.

VIGTIGT! Gennemstrømningen i dampprøret må ikke forhindres (f.eks. med en hane eller en ventil). Dampprørets indvendige diameter må ikke formindskes noget sted.

For at beskytte mod forbrændinger skal dampledninger isoleres i deres fulde længde.

Gulv, afløb og loft

Der er lavet et afløb i dampbadskabinen. Afløbet skal kunne rumme den samlede gennemstrømning. Gulvet skal skråne i retning af afløbet. Egnede gulvbelægninger er f.eks. svejsede plastbelægninger, stenplader osv. Kravene til underlagets beskaffenhed, forbindelserne osv. er de samme som ved en brusekabine. **Hvis der skal installeres en loftsbruser i dampbrusekabinen, skal man sørge for tilstrækkelig udluftning i rummet over loftsbruseren. For at undgå skader på byggesubstansen skal overfladerne desuden behandles med fugtbestandig maling.**

VIGTIGT! Ved gulv- og vægmateriale af plast kan der forekomme farveændringer under dampdysen ved kontakt med damp og varmt vand.

Afløb

Afløb fra dampgeneratoren, se foldeside I, ill. [4].

1. Slut afløbsrøret (kobberør med en indvendig diameter på mindst 12 mm, ikke en del af leveringen) til tilslutning (G½") på dampgeneratoren.
2. Før afløbsrøret hen til det nærmeste afløb uden for dampbadskabinen. Temperaturen på afløbsvandet er ca. 95 °C.

VIGTIGT! Der må ikke være blokeringer på afløbsrøret (f.eks. pga. haneer og lignende).

Afløbsrøret skal, uafhængigt af dampgeneratorens udløbsmunding, have et fald fra dampgeneratoren til afløbet. Det kræver, at dampgeneratoren monteres på den medfølgende vægholder.

Montering af dampdys, se foldeside II, ill. [6] til [11].

VIGTIGT!

Vær opmærksom på den tekniske produktinformation vedrørende det indbyggede monteringsæt til dampdysen og temperaturføleren.

Dampdysen skal monteres i dampbadskabinen i højden 50 til 400mm og må ikke føres i længderetningen under sæderne i rummet. Ret ikke dampstrålen mod væg, siddepladser eller andre genstande. Hold mindst 700mm afstand til dampdysen.

Montering af temperaturføler, se foldeside II, ill. [12] til [15].

VIGTIGT!

Vær opmærksom på den tekniske produktinformation vedrørende det indbyggede monteringsæt til dampdysen og temperaturføleren.

Elinstallation



Elinstallationen må kun foretages af en autoriseret elinstallatør! Følg forskrifterne iht. IEC 60364-7-701 (svarende til VDE 0100 del 701) samt alle nationale og lokale forskrifter!

Apparatet skal sluttes til strømforsyningen via et FI-relæ (maks. brydestrøm 30 mA). Strømforsyningen til dampgeneratoren skal etableres via en stikkontakt, som er forbundet direkte med netsikringsboksen, se foldeside I, ill. [5]. Der skal være fri adgang til stikkontakten efter installationen. Der må ikke være en afbryder på denne ledning. Se også kapitlet "Automatisk tømning".

Det skal kontrolleres, at den anvendte elektriske stikdåse er jordet! Tænd for hovedafbryderen, og kontrollér, at der kommer damp ud.

Hovedafbryder

På dampgeneratoren sidder der en afbryder for nedden, som kun må bruges, hvis apparatet ikke er i brug over længere tid. **Hvis apparatet kobles af strømforsyningen, tømmes det automatisk!**

Ventilation

I dampbadskabiner, som er i brug i mindre end to timer, er der som regel ikke brug for en særlig ventilation.

Dampbadsrum, som er i brug i mere end to timer i træk, skal af hygiejneårsager have en luftudskiftning på 10-20m³ pr. person og time. Et tomt rum over dampbadskabinen må ikke lukkes af. For at udlufte hulrummet over dampbadskabinen skal der som minimum bores eller skæres en ventilationsåbning (1000mm²) ind til dette hulrum i den væg, som døren sidder i.

Luftindgangen består af en åbning tæt ved gulvet i den væg, døren sidder i, eller af en spalte under døren.

Luftudgangen skal anbringes helt øverst på væggen eller i loftet og skal så vidt muligt være på afstand af luftindgangen. Den må ikke være over døren eller lige over siddepladserne. Udgangen tilsluttes en luftsakt, der fører ud i det fri. Hvis der allerede findes en luftsakt, kan denne anvendes. Skakten skal være helt damp- og vandtæt og skal kunne tåle den høje luftfugtighed. Der må ikke være bøjninger, hvor der dannes "kondensvandsække", som påvirker funktionen. Hvis det ikke er muligt at undgå en vandsæk, skal der installeres en vandudskillertil dræning af kondensvandet. Luftudgangen skal være så stor, at der kan bortledes 10-20m³ luft pr. person og time.

Mekanisk udluftning. Hvis det automatiske udtræk er utilstrækkeligt, f.eks. ved undertryk i det rum, hvor dampbadskabinen står, skal der installeres en ventilator. Den indstilles til at suge mindst 10m³ og højst 20m³ luft ud pr. person og time.

Automatisk tømning

Dette automatiske system reducerer dannelsen af calciumkarbonat og andre aflejringer i vandtanken betydeligt. Hvis der sidder en kontakt på ledningen mellem strømforsyningen og dampgeneratoren, må denne først aktiveres 110 min. efter frakobling af systemet, så den automatiske tømning og skylning af vandtanken kan fungere. Det er derfor vigtigt, at dampgeneratorens automatiske tømningsfunktion ikke deaktiveres på grund af en fejlbehæftet elektrisk tilslutning.



ADVARSEL! Vandet er varmt.

Afkalkning

Det er vigtigt for dampgeneratorens levetid og funktion, at den afkalkes jævnligt. Ved afkalkning fjernes kalkaflejringer på vægge og varmeelementer. Der er mulighed for at afkalke efter 130 timer (forindstillet interval) eller at foretage en manuel afkalkning, når der er gået 130 timer. Tidspunktet for afkalkningen vises i kontrolpanelet af terminalen enhed. Når tiden er gået, spærres dampgeneratoren.



Frengangsmåden for betjening af appen og aktivering af funktionerne skal downloades på adressen www.grohe.com/tpi/f-digital-deluxe.

1. Start dampgeneratoren, og lad den køre, indtil vandet i beholderen koger.



Der kan komme varm damp ud af dampudgangen.

Dampgeneratoren stopper efter 20 minutter. Opvarmningsfasen forud for afkalkningen er afsluttet.

2. Skru låsemøtrikken på trevejs-koblingen øverst på dampgeneratoren af.



Forsigtig varm! Beskyt mod forbrændinger!

3. Fyld to pakker afkalkningsmiddel á 80g i beholderen via trevejs-koblingen ved hjælp af en tragt (bestillingsnummer: 14 015 000).

4. Skru låsemøtrikken på trevejs-koblingen.



Efter ca. 1,5 timer tømmes og skylles beholderen automatisk. **I dette tidsrum må dampbadskabinen ikke benyttes.**

5. Nulstil timeren til afkalkningsintervallet iht. til betjeningsvejledningen til Grohe SPA-appen.



Merk: Les hele monteringsveiledningen før installering. Denne inneholder viktig informasjon for sikker og profesjonell installering i tilknytning til andre moduler.

Sikkerhetsinformasjon



Høye temperaturer forekommer. Sørg for beskyttelse mot forbrenning.



Skadet tilkoblingsledning representerer fare og må unngås. Ved skade må tilkoblingsledningen skiftes ut av produsenten, produsentens kundeservice eller av tilsvarende kvalifisert person. Arbeider skal bare utføres i spenningsfri tilstand.

- Dampgeneratoren og tilkoblingene skal beskyttes mot berøring.
- Dampgeneratoren skal ikke åpnes for vedlikeholdsformål.
- **Første gangs bruk av generatoren skal foretas av godkjent elektriker.**
- Dampgeneratoren **27 934 (6,6 kW)** er utstyrt med **støpseltype CEE iht. IEC 60309**, og dampgeneratoren **36 362 (2,2 kW)** med **støpseltype CEE 7/7**. Avvikende landsspesifikke støpsler **må skiftes av en godkjent elektriker**. Det er viktig at de elektriske sikringene er tilpasset dampgeneratorens effektopptak.
- Støpselet må **ikke** utsettes for direkte eller indirekte vannsprut i forbindelse med rengjøring.
- Spenningsforsyningen må kunne kobles **sentralt**.
- Produktet skal ikke benyttes av barn eller av voksne med nedsatte fysiske, sensoriske og/eller mentale evner.
- Produktet skal ikke benyttes av personer som er påvirket av alkohol eller narkotiske stoffer.

Bruksområde/funksjon

- Dampgenerator
- Damputslipp
- Temperaturføler

Tekniske data

27 934

- Spenningsforsyning: 400 V 3N~ AC / 50 – 60 Hz
- Effektopptak: 6,6 kW
- Støpseltype: CEE iht. IEC 60309

36 362

- Spenningsforsyning: 230 V 1N~ AC / 50–60 Hz
- Effektopptak: 2,2 kW
- Støpseltype: CEE 7/7

Effektbehov for forskjellige dampkabinettstørrelser:

Dampgenerator effekt kW	Dampkabinettets minste/største volum i m ³				Dampproduksjon kg/time
	Lett vegg (herdet glass, Elysée-/Excellent-kabinett osv.)		Tung vegg (fliser, betong, stein osv.)		
	med lufting	uten lufting	med lufting	uten lufting	
2,2	–	0–2,5	–	–	3
6,6	3–9	4–17	2–6	2,5–9	9


- Vanninggang: maks. 40 °C
- Vannhardhet: 5° dH
- Systemtrykk: 0,1 – 1 MPa

Elektriske kontrolldata

- Programvareklasse: A
- Forurensningsklasse: 1
- Tillatt støtspenning: 2500 V
- Temperatur ved kuletrykkontroll: 100 °C

Kontrollen med hensyn til elektromagnetisk kompatibilitet (interferenskontroll) er utført med merkespenning og merkestrøm.

Godkjenning og samsvar

 Dette produktet er i samsvar med kravene i EU-direktivene: 2004/108/EF og 2006/95/EF

Samsvarserklæringen kan bestilles fra følgende adresse:

GROHE Deutschland Vertriebs GmbH

Zur Porta 9

D-32457 Porta Westfalica

VIKTIG! Vær oppmerksom på følgende før montering:

- Unngå spisse bøyninger eller vinkler på damprøret.
- Rett ikke dampstrålen mot vegg, sete eller andre gjenstander. Sørg for en avstand på minst 700mm fra dampdysen.
- Det skal ikke være såkalte vannsekker på damp- og/eller ventilasjonsrørene. **VIKTIG!** Gjennomstrømmingen i damprøret skal ikke være hindret (f.eks. av en kran eller ventil). Damprørets indre diameter skal ikke på noe sted være innsnevret.
- Dampbaderom som brukes mer enn to timer i strekk, må ha en luftutskiftning på 10–20m³ per person og time.
- Strømforsyningsledningen til dampgeneratoren må hele tiden være forsynt med spenning. Det skal ikke monteres en bryter eller lignende på denne ledningen.
- Avløpsrørene skal alltid ha fall fra dampgeneratoren til avløpet.
- Omgivelsestemperaturen utenfor dampkabinettet og dampgeneratoren skal ikke overstige 35 °C.
- Plasser temperaturføleren diagonalt så langt fra damputslippet som mulig (i en høyde på 1500–1700mm).
- Avkalk dampgeneratoren regelmessig i henhold til veiledningen, se avsnittet "Avkalking".
- Rengjør dampkabinettet regelmessig. Se kapitlet "Rengjøring av dampkabinettet".
- **OBS!** Dampgeneratorens spillvann skal alltid ledes til et avløp utenfor dampkabinettet. Avløpet må kunne tåle varmt vann på 100 °C. Spillvannet er varmt. Hvis vannhardheten er 5° dH eller høyere, må det tas i bruk en vannavherder.
- For kabelen fra kontrollenheten til dampgeneratoren må det benyttes tomrør av type EN21, se utbrettside I, bilde [1]. Tomrørene er ikke inkludert.
- For å unngå skade må alle kabler trekkes ved hjelp av en kabelføringsanordning.
- Ved mer enn fire tomrørbøyninger må kabelen trekkes gjennom tomrørene før installering.
- Den medfølgende 5m lange kabelen egner seg for tomrør på inntil 4,5m. For tomrør på inntil 9,5m kan spesialtilbehøret 47 837 brukes én gang per tilførsel.
- Før vedlikeholdet må produktet kobles fra strømmettet.
- **Forsiktig!** Varm damp ved damputløpet.

Dampkabinett

Dampkabinettet skal ikke varmes opp ved hjelp av dampgeneratoren. Omgivelsestemperaturen rundt dampkabinettet og dampgeneratoren skal ikke overstige 35 °C. En eventuell badstue ved siden av dampkabinettet må ha god varmeisolasjon. Det må være en luftspalte på minst 100mm mellom badstuens vegger og dampkabinettet.

Dampgenerator

Montering og tilkobling, se utbrettside I, bilde [2].

- Dampgeneratoren **må** være så høyt montert at avløpsrørene har et tilstrekkelig fall til avløpet. Dampgeneratoren skal da monteres på den medfølgende veggholderen.

- Dampgeneratoren **skal** installeres av en **godkjent elektriker**. Dampgeneratoren kobles godt til. Den plasseres utenfor dampkabinettet, men likevel så nær kontrollenheten som mulig (maks. 5m i samme etasje, maks. 3m én etasje under eller over).
- Dampgeneratoren **skal** monteres i et tørt og ventilert rom med et avløp, enten én etasje over eller under eller i samme etasje som dampkabinettet. (Aldri direkte over et avløp eller i et aggressivt miljø).

Rørinstallasjon

Rørinstalleringen **skal bare** foretas av en **kvalifisert installatør**.

Vanntilkobling, se utbrettside I, bilde [3].

1. Velg reduksjonsventil (A) eller (A1) i samsvar med nasjonale eller lokale forskrifter, se utbrettside I, bilde [3].
2. Koble en vannledning med en vanninnangstemperatur på maks. 40 °C og en indre diameter på minst 12mm til reduksjonsventilen (A)/(A1). Varmt vann fremskynder oppvarmingen.
3. Opprett forbindelse mellom reduksjonsventilen (A)/(A1) og dampgeneratoren ved hjelp av den medfølgende slangen (B).

Gamle slangesett skal ikke gjenbrukes!

VIKTIG! Vask rørene grundig før vanntilførselen kobles til dampgeneratoren (overhold EN 806)! Det hindrer at metallspen eller andre fremmedlegemer havner i dampgeneratorens rørledningssystem.

Montering av dampør, se utbrettside I, bilde [4].

- Koble til kobberrør med en indre diameter på minst 12mm (ikke inkludert) til tilkoblingsstykkets damputslipp (C). Det skal ikke være fall fra dampørret til dampgeneratoren.

VIKTIG! I rørledningen mellom dampgeneratoren og dampkabinettet skal det ikke forekomme vannsekker eller bøyninger der dampen kan kondensere og gi vannansamlinger, se utbrettside I, bilde [4]. Dampørret skal ha så få bøyninger som mulig. De skal være svakt avrundet og ha en radius på minst 50mm. Spiss knekk på rørene skal ikke forekomme.

VIKTIG! Gjennomstrømningen i dampørret skal ikke være hindret (f.eks. av en kran eller ventil). Dampørrets indre diameter skal ikke på noe sted være innsnevret.

Dampledningene skal være isolert i hele lengden for å beskytte mot forbrenning.

Gulv, avløp og tak

Det skal være et avløp i dampkabinettet. Dette skal være tilpasset forbrukerens totale gjennomstrømning. Gulvet skal ha fall mot avløpet. Egnede gulvbelegg er f.eks. sveisede gulvbelegg, steinheller eller lignende. Kravene til underlaget, tilkoblingene osv. er de samme som for et dusjkabinett. **Dersom en takdusj skal installeres i dampdusjen, må det sørges for tilstrekkelig ventilasjon av rommet over takdusjen. For å unngå skader på bygningskonstruksjonen må det i tillegg påføres en fuktbestandig maling på overflaten.**

OBS! Det kan oppstå fargeforandringer på gulv- og veggmaterialer av plast under dampdysen ved kontakt med damp og varmt vann.

Avløp

Avløp fra dampgenerator, se utbrettside I, bilde [4].

1. Koble avløpsrøret (kobberrør med en indre diameter på minst 12mm (ikke inkludert)) til tilkoblingen (G½") på dampgeneratoren.
2. Avløpsrøret ledes til det nærmeste avløpet utenfor dampkabinettet. Temperaturen på avløpsvannet er ca. 95 °C.

VIKTIG! Avløpsrøret skal ikke blokkeres (f.eks. av en kran eller lignende).

Det skal være et fall på avløpsrøret fra dampgeneratoren til avløpet, uavhengig av posisjonen til avløpsåpningen. Dampgeneratoren skal da monteres på den medfølgende veggholderen.

Montering av dampdys, se utbrettside II, bilde [6] til [11].

VIKTIG!

Ta hensyn til basiskonteringssettets tekniske produktinformasjonen for dampdys og temperaturføler.

Dampdysen skal monteres i dampkabinettet i en høyde på 50 – 400mm og føres i lengderetning under setene inn i rommet. Rett ikke dampstrålen mot vegg, sete eller andre gjenstander. Sørg for en avstand på minst 700mm fra dampdysen.

Montering av temperaturføler, se utbrettside II, bilde [12] til [15].

VIKTIG!

Ta hensyn til basiskonteringssettets tekniske produktinformasjonen for dampdys og temperaturføler.

Elektroinstallering



Elektroinstallasjon må kun utføres av godkjent elektriker. Overhold forskriftene i henhold til IEC 60364-7-701 (tilsv. VDE 0100 del 701) samt alle nasjonale og lokale forskrifter!

Produktet må kobles til nettet via en FI-bryter (maks. utløserstrøm 30 mA). Strømforsyningen til dampgeneratoren må opprettes via en stikkontakt som er direkte knyttet til nettsikringsboksen, se utbrettside I, bilde [5]. Stikkontakten må være fritt tilgjengelig etter installering. Denne ledningen skal ikke ha noen bryter. Se også kapitlet "Automatisk tømming".

Det er viktig å kontrollere at den elektriske tilkoblingskontakten som brukes, er jordet.

Slå på hovedbryteren, og kontroller om det kommer damp ut.

Hovedbryter

Dampgeneratoren har en på/av-bryter som bare skal betjenes ved lengre tids opphold i bruken. **Når produktet kobles fra strømforsyningen, tømmes det ikke automatisk!**

Lufting

Dampkabinett som er i bruk mindre enn to timer, trenger generelt ingen ekstra lufting. Dampbaderom som brukes mer enn to timer i strekk, må av hygieniske og funksjonsmessige årsaker ha en luftutskiftning på 10 – 20m³ per person og time. Klaringen over dampkabinettet skal ikke stenges av. For å sikre lufting av hulrommet over dampkabinettet borer eller sager du ut en ventilasjonsåpning (1000mm²) til dette hulrommet i veggen der døren er montert.

Luftinntaket består av en gulvnær åpning i veggen med dør, eller av en spalte under døren.

Luftuttaket plasseres helt øverst på veggen eller i taket, og det skal være så langt unna luftinntaket som mulig. Det skal imidlertid ikke plasseres over døren eller direkte over et av setene. Uttaket kobles til en luftsjakt som fører ut i friluft. Det kan brukes en allerede eksisterende luftsjakt. Sjakten må være fullstendig damp- og vanntett, og den må kunne tåle den høye luftfuktigheten. Det skal ikke forekomme bøyninger der det kan danne seg kondensvannsekker som reduserer funksjonen. Hvis vannsekker ikke kan unngås, må det installeres en vannutskiller som drenerer bort kondensvannet. Luftuttaket må ha en kapasitet på 10–20m³ luft per person og time.

Mekanisk lufting. Hvis det automatiske avtrekket ikke er tilstrekkelig, f.eks. ved undertrykk i rommet der dampkabinettet står, må det installeres en vifte. Den stilles inn slik at det suges ut minst 10m³ og maks. 20m³ luft per person og time.

Automatisk tømning

Denne automatiske funksjonen gir en betydelig reduksjon i avleiringen av kalsiumkarbonat og andre avleiringer i vanntanken. Hvis det er montert en bryter på ledningen mellom strømforsyning og dampgenerator, skal denne først betjenes 110 minutter etter at systemet er slått av, slik at den automatiske funksjonen for tømning og spyling av vanntanken får gjort seg ferdig. Det er derfor viktig at dampgeneratorens automatiske tømingsfunksjon ikke settes ut av spill ved feilaktig strømtilkobling.



ADVARSEL! Vannet er varmt!

Avkalking

Regelmessig avkalking er viktig for dampgeneratorens levetid og funksjon. Ved avkalking fjernes kalkavleiringer på vegger og varmeelement. Det er mulig å aktivere avkalking etter 130 timer (innstilt intervall) eller å avkalke manuelt før det er gått 130 timer. Tidspunktet for avkalking vises på terminalen enheten kontrollpanel. Når tidsuret er utløpt, sperres dampgeneratoren.



Fremgangsmåten for betjening av app-en og aktivering av funksjoner er beskrevet i en ekstra veiledning som må lastes ned fra www.grohe.com/tpi/f-digital-deluxe.

1. Start dampgeneratoren, og la den gå til vannet i beholderen koker.



Det kan komme varm damp ut av damputslippet.

Etter 20 minutter stopper dampgeneratoren. Oppvarmingsfasen for avkalking avsluttes.

2. Skru av låsemutteren på treveiskoblingen oppå dampgeneratoren.



Forsiktig – varmt! Sørg for beskyttelse mot forbrenning!

3. Bruk en trakt, og hell to pakker avkalkingsmiddel på hver 80g i beholderen via treveiskoblingen (bestillingsnr.: 14 015 000).

4. Skru fast låsemutteren på treveiskoblingen.



Etter ca. 1,5 timer foretas det en automatisk tømning og spyling av beholderen. **Dampkabinettet må ikke benyttes i denne tiden.**

5. Tilbakestill tidsuret for avkalkingsintervall slik det er beskrevet i bruksanvisningen for app-en Grohe SPA.

FIN

Ohje: Lue kiinnitysohjeet kokonaan ennen asennusta. Näissä on tärkeitä tietoja varmaa ja ohjeenmukaista asennusta varten muiden yksiköiden yhteyteen.

Turvallisuusohjeet



Lämpötilat nousevat korkeiksi. Varo palovammoja.



Vioittunut liitäntäjohto aiheuttaa vaaraa. Jos liitäntäjohto on vaurioitunut, tulee valmistajan tai tämän valtuuttaman huollon tai pätevän henkilön vaihtaa se uuteen.

Kaikki työt pitää tehdä aina jännitteettömässä tilassa.

- Höyrygeneraattori ja liitännät pitää suojata kosketukselta.
- Höyrygeneraattoria ei saa avata huoltoa varten.
- **Sähköasentajan** pitää suorittaa **ensimmäinen käyttöönotto**.
- Höyrygeneraattori **27 934 (6,6 kW)** on varustettu **IEC 60309:n mukaisella pistoketyypillä CEE**, höyrygeneraattori **36 362 (2,2 kW)** **pistoketyypillä CEE 7/7**. Maakohtaisesti poikkeavat pistokkeet **pitää vaihdattaa sähköasentajalla**. On varmistettava, että sulake vastaa höyrygeneraattorin ottotehoa.
- Puhdistuksen yhteydessä pistoliittimeen **ei** saa ruiskuttaa vettä suoraan tai epäsuorasti.
- Virransyötön pitää olla **keskuskytkimellä** kytkettävissä.
- Lapset tai aikuiset, jotka ovat fyysisesti, henkisesti ja/tai tuntoaistiltaan rajoittuneita, eivät saa käyttää tuotetta ilman valvontaa.
- Tuotetta ei saa käyttää alkoholin tai huumausainien vaikutuksen alaisena.

Käyttöalue/toiminta

- Höyrygeneraattori
- Höyryntulo
- Lämpötilatunnistin

Tekniset tiedot

27 934

- Jännitteensyöttö: 400 V 3N~ AC/50 – 60Hz
- Ottoteho: 6,6 kW
- Pistoketyyppi: CEE (IEC 60309:n mukaan)

36 362

- Jännitteensyöttö: 230 V 1N~ AC/50 – 60Hz
- Ottoteho: 2,2 kW
- Pistoketyyppi: CEE 7/7

Tehontarve erikokoisille höyrykaapeille:

Höyrykaapin pienin/suurin tilavuus, m ³					
Höyrygeneraattorin teho, kW	Kevyt seinä (kovetettu lasi, Elysée/Excellent-kaappi jne.)		Raskas seinä (kaakeli, betoni, kivi jne.)		Höyryntuotto, kg/h
	tuuletuksella	ilman tuuletusta	tuuletuksella	ilman tuuletusta	
2,2	–	0–2,5	–	–	3
6,6	3–9	4–17	2–6	2,5–9	9

- Lämpimän veden tulo: maks. 40 °C
- Veden kovuus: 5° dH
- Järjestelmäpaine: 0,1 – 1 MPa

Sähköiset tarkastustiedot

- Ohjelmistoluokka: A
 - Likaantumistaso: 1
 - Nimellinen syöksyjännite: 2500 V
 - Brinellin kovuuskokeen lämpötila: 100 °C
- Sähkömagneettisen mukautuvuuden tarkastus (häiriösäteilyn tarkastus) on tehty nimellisjännitteellä ja nimellisvirralla.

Hyväksyntä ja vaatimustenmukaisuus

Tämä tuote vastaa EU-direktiivien vaatimuksia: 2004/108/EY ja 2006/95/EY

Vaatimustenmukaisuusvakuutukset ovat tilattavissa seuraavasta osoitteesta:

GROHE Deutschland Vertriebs GmbH

Zur Porta 9

D-32457 Porta Westfalica

TÄRKEÄÄ! Huomioitava ennen asennusta:

- Höyryputken jyrkkiä taivutuksia tai kulmia tulee välttää.
- Höyrystuotteen ei saa suunnata seinään, istumapaikkaan tai muihin esineisiin. Höyrystuotteen on pidettävä vähintään 700mm:n etäisyys.
- Höyry- ja/tai tuuletusputkiin ei saa syntyä "vesipusseja". **TÄRKEÄÄ!** Höyryputken virtausta ei saa estää (hanalla tai venttiilillä). Höyryputken läpimittaa ei saa mistään kohdasta supistaa.
- Höyrykylpytiloissa, joita käytetään jatkuvasti yli kaksi tuntia, ilman pitää vaihtua 10-20m³ henkeä ja tuntia kohden.
- Höyrygeneraattoriin johtavassa virransyöttöjohtimessa pitää olla jatkuva jännite. Tähän johtimeen ei saa asentaa katkaisinta tai vastaavaa.
- Höyrygeneraattorista viemäriin johtavien poistoputkien pitää aina olla laskevia.
- Ympäristön lämpötila höyrytilan ulkopuolella ja höyrygeneraattorin ympärillä ei saa olla yli 35 °C.
- Lämpötilatunnistin on sijoitettava mahdollisimman kauas (1500–1700mm:n korkeudelle) viistoon höyrystuotteen suuntaan.
- Kalkki on säännöllisesti poistettava höyrygeneraattorista ohjeiden mukaan, ks. kappale "Kalkinpoisto".
- Höyrykaappi pitää puhdistaa säännöllisesti. Ks. kappale "Höyrykaapin puhdistus".
- **HUOMIO!** Höyrygeneraattorin jätevesi pitää aina johtaa viemäriputkeen höyrykaapin ulkopuolelle. Viemäriin pitää voida johtaa 100 °C asteista vettä. Tulovesi on kuumaa. Jos veden kovuus ylittää 5° dH, on käytettävä vedenpehmentintä.
- Ohjausyksiköstä höyrygeneraattoriin johtaville johdoille pitää käyttää suojausputkia EN21, ks. taitesivu I, kuva [1]. Suojausputket **eivät sisällä toimitukseen.**
- Vaurioiden välttämiseksi kaikki johdot pitää vetää paikalleen kaapelinvetotyökalua käyttäen.
- Jos suojausputkissa on yli neljä taivutuskohtaa, johdot pitää vetää suojausputkien läpi ennen asennusta.
- Mukana toimitettu 5m:n johto sopii enintään 4,5m:n suojausputkeen. Enintään 9,5m:n suojausputkelle voidaan käyttää lisätarviketta 47 837 **yhä tulojohtoa kohti.**
- Laite pitää irrottaa sähköverkosta ennen huoltoa.
- **Varo!** Höyrypoistossa kuumaa höyryä.

Höyrykaappi

Höyrykaapin lämmittämiseen saa käyttää vain höyrygeneraattoria. Ympäristön lämpötila höyrykaapin ja höyrygeneraattorin ympärillä ei saisi olla yli 35 °C. Höyrykaapin vieressä sijaitsevan saunan pitää olla hyvin lämpöeristetty. Saunan ja höyrykaapin seinien välissä on oltava vähintään 100mm:n ilmarako.

Höyrygeneraattori

Asennus ja liitäntä, ks. taitesivu I, kuva [2].

- Höyrygeneraattori **pitää** kiinnittää niin korkealle, että poistoputkelle saadaan riittävän jyrkkä lasku viemäriin. Tätä varten höyrygeneraattori kiinnitetään mukana toimitettuun seinäpitimeen.

- Höyrygeneraattorin asennus **pitää** antaa **valtuutetun sähköasentajan** tehtäväksi. Höyrygeneraattori liitetään kiinteästi. Se sijoitetaan höyrykaapin ulkopuolelle, kuitenkin mahdollisimman lähelle ohjausyksikköä (samassa kerroksessa enintään 5m, kerrosta alempana tai ylempänä enintään 3m).
- Höyrygeneraattori **pitää** asentaa kuivaan ja tuuletettavaan tilaan, jossa on viemäri, kerrosta ylempäs, alemmas tai samaan kerrokseen kuin höyrykaappi. (Ei missään tapauksessa suoraan viemäriin päälle tai aggressiiviseen ympäristöön).

Putkiasennus

Putkien asennuksen **saa** suorittaa **vain pätevät putkiasentajat**.

Vesiliitäntä, ks. taitesivu I, kuva [3].

1. Paineenalennin (A) tai (A1) valitaan maan ja paikallisten määräysten mukaan, ks. taitesivu I, kuva [3].
2. Paineenalentimeen (A)/(A1) liitetään vesijohto, jossa veden tulolämpötila on enintään 40 °C ja jonka sisähalkaisija on vähintään 12mm. Lämmin vesi nopeuttaa lämpenemistä.
3. Paineenalennin (A)/(A1) ja höyrygeneraattori yhdistetään toisiinsa mukana toimitetulla letkulla (B).

Vanhoja letkusrjoja ei saa käyttää uudelleen!

TÄRKEÄÄ! Putket pitää huuhdella huolellisesti ennen vedentulon liittämistä höyrygeneraattoriin (huomioi EN 806)! Näin estetään metallilastujen tai muiden vieraiden esineiden pääsy höyrygeneraattorin putkistoon.

Höyryputken asennus, ks. taitesivu I, kuva [4].

- Liitoskappaleen höyryn ulostuloon (C) liitetään sisähalkaisijaltaan vähintään 12mm:n kupariputki (ei sisälly toimitukseen). Höyryputkessa ei saa olla laskua höyrygeneraattoriin.

TÄRKEÄÄ! Höyrygeneraattorin ja höyrykaapin välisessä putkessa ei saa olla "vesipusseja" tai taivutettuja kohtia, joihin höyry voi tiivistyä ja kerääntyä vedeksi, ks. taitesivu I, kuva [4].

Höyryputkessa tulisi olla mahdollisimman vähän taivutuksia. Putkien pitää kaartua loivasti ja taivutussäteen tulee olla vähintään 50mm. Putkia ei saa taivuttaa jyrkästi.

TÄRKEÄÄ! Höyryputken virtausta ei saa estää (hanalla tai venttiilillä).

Höyryputken läpimittaa ei saa mistään kohdasta supistaa.

Palovammojen välttämiseksi höyryputket pitää eristää koko pituudeltaan.

Lattia viemärointi ja katto

Höyrykaappi on varustettava viemäriputkella. Tämä pitää mitoittaa kulutuslaitteiden kokonaisvirtauksen mukaan. Lattian pitää laskea viemäriputkeen päin. Sopivia lattiapäällysteitä ovat esim. hitsattu muovipäällyste, kivilaatat jne. **Alustan, liitosten jne. pitää täyttää samat vaatimukset kuin suihkukaapin yhteydessä. Jos höyrystuotteen asennetaan kattosuihku, tilan riittävästä ilmanvaihdosta täytyy huolehtia kattosuihkuun yläpuolelta. Jotta rakennusmateriaalia voidaan välttää vaurioittamasta, pinnat täytyy lisäksi suojata kosteudenkestävällä pintamateriaalilla.**

HUOMIO! Höyry ja kuuma vesi voivat aiheuttaa muovisessa lattia- ja seinämateriaalissa värimuutoksia höyrystuotteen kohdalla.

Viemärointi

Viemäriputki höyrygeneraattorista, ks. taitesivu I, kuva [4].

1. Höyrygeneraattorin liitäntään (G½") liitetään viemäriputki (sisähalkaisijaltaan vähintään 12mm:n kupariputki, ei sisälly toimitukseen).
2. Viemäriputki johdetaan lähimpään viemäriin höyrykaapin ulkopuolelle. Jäteveden lämpötila on n. 95 °C.

TÄRKEÄÄ! Viemäriputken virtausta ei saa estää (esim. hanoilla tms.).

Viemäriputken pitää laskea viemäriin saakka höyrygeneraattorin viemärisuun sijainnista riippumatta. Tätä varten höyrygeneraattori kiinnitetään mukana toimitettuun seinäpitimeen.

Höyrysuuttimen asennus, ks. taitesivu II, kuvat [6] - [11].

TÄRKEÄÄ!

Noudata höyrysuuttimen ja lämpötilatunnistimen alkuasennussarjojen teknisiä tuotetietoja.

Höyrysuutin pitää asentaa höyrykaappiin 50 - 400mm:n korkeudelle ja tilassa pitkäikäisyyssuunnassa istuimien alle. Höyrysuihkua ei saa suunnata seinään, istumapaikkaan tai muihin esineisiin. Höyrysuuttimeen on pidettävä vähintään 700mm:n etäisyys.

Lämpötilatunnistimen asennus, ks. taitesivu II, kuvat [12] - [15].

TÄRKEÄÄ!

Noudata höyrysuuttimen ja lämpötilatunnistimen alkuasennussarjojen teknisiä tuotetietoja.

Sähköasennukset



Sähköasennukset saa suorittaa ainoastaan valtuutettu sähköasentaja! Tällöin on noudatettava IEC 60364-7-701:n (vast. VDE 0100 osa 701) mukaisia määräyksiä sekä kaikkia maakohtaisia ja paikallisia määräyksiä!

Laite on liitettävä verkkoon FI-katkaisimen kautta (maksimilaukaisuvirta 30 mA). Virta höyrygeneraattorille pitää syöttää pistorasian kautta, joka on yhdistetty suoraan verkon sulakerasiaan, ks. taitesivu I, kuva [5]. Pistorasiaan on oltava esteetön pääsy asennuksen jälkeen. Tässä johdossa ei saa olla katkaisimia. Ks. myös kappale "Automaattityhjennys".

Pitää tarkistaa, että käytetty sähköliitäntärasia on maadoitettu!

Kytke pääkatkaisin ja tarkasta, tuleeko höyryä.

Pääkatkaisin

Höyrygeneraattorin alaosassa on päälle-/poiskytkin, jota tulee käyttää vain, kun laite jää pitempään pois käytöstä. **Kun laite erotetaan sähköverkosta, se ei tyhjene automaattisesti!**

Tuuletus

Höyrykaapit, joita käytetään alle kaksi tuntia, eivät yleensä vaadi erillistä tuuletusta.

Höyrykylpytiloissa, joita käytetään jatkuvasti yli kaksi tuntia, ilman pitää hygieniä- ja toimintasyistä vaihtua 10–20m³ henkeä ja tuntia kohden. Höyrykaapin yläpuolella oleva tila ei saa olla umpinainen. Höyrykaapin yläpuolisen tilan tuulettamiseksi porataan tai leikataan seinään, jossa ovi sijaitsee, vähintään yksi tuuletusaukko (1000mm²).

Ilmantulo toimii oviseinässä lähellä lattiaa olevan aukon tai oven alla olevan raon kautta.

Ilmanpoisto sijoitetaan aivan seinän yläreunaan tai kattoon ja sen tulee olla mahdollisimman etäällä ilmantulosta. Se ei kuitenkaan saa olla oven yläpuolella tai suoraan minkään istuinpaikan yläpuolella. Poisto liitetään ulos johtavaan ilmakanavaan. Tähän voidaan käyttää ennestään asennettua ilmakanavaa. Kanavan pitää olla täysin höyry- ja vesitiivis ja kestävä suurta ilmankosteutta. Mutkia, joihin muodostuu, "kondenssivesipusseja", ei saa olla. Jos vesipussia ei voi välttää, pitää asentaa vedenerotin kondenssiveden poistoa varten. Ilmanpoiston pitää olla niin suuri, että ilmaa voidaan johtaa pois 10–20m³ henkeä ja tuntia kohden.

Mekaaninen tuuletus. Jos automaattinen ilmanvaihto ei riitä, esim. alipaineen vuoksi tilassa, jossa höyrykaappi sijaitsee, pitää asentaa tuuletin. Se säädetään siten, että ilmaa poistuu vähintään 10m³ ja enintään 20m³ henkeä ja tuntia kohden.

Automaattityhjennys

Tämä automaattikka vähentää oleellisesti kalsiumkarbonaatin ja muiden saostumien kertymistä vesisäiliöön. Jos virransyötön ja höyrygeneraattorin välisessä johdossa on katkaisin, tätä saa käyttää vasta 110 minuutin kuluttua järjestelmän katkaisemisesta, jotta vesisäiliön automaattinen tyhjennys ja huuhtelu voivat toimia. Siksi on tärkeää, että höyrygeneraattorin automaattista tyhjennystä ei kytketä pois toiminnasta vääränlaisen sähköliitännän kautta.



VAROITUS! Vesi on kuumaa!

Kalkinpoisto

Säännöllinen kalkinpoisto on tärkeää höyrygeneraattorin käyttöä ja toiminnan kannalta. Kalkinpoistolla saadaan poistettua kalkkikerrostumat seinistä ja lämmityselementeistä. Kalkki voidaan poistaa automaattisesti 130 tunnin välein (asetettu jakso) tai manuaalisesti ennen kuin 130 tuntia on kulunut. Kalkinpoiston ajankohta näkyy ohjauspaneelin päätelaitteen. Kun ajastettu aika on umpeutunut, höyrygeneraattori on lukittuna.



Sovelluksen käyttöönottoa ja toimintojen aktivointia varten pitää ladata omat ohjeet osoitteesta www.grohe.com/tpif-digital-deluxe.

1. Käynnistä höyrygeneraattori ja pidä se käynnissä, kunnes vesi säälliössä kiehuu.



Höyryn ulostulosta voi tulla kuumaa höyryä.

Höyrygeneraattori pysähtyy 20 minuutin kuluttua. Lämpimäisvaihe kalkinpoistoa varten on päättynyt.

2. Kierrä sulkumutteri irti höyrygeneraattorin yläosassa olevasta kolmitieliittimestä.



Kuuma! Varo palovammoja!

3. Täytä suppilon avulla kaksi 80g:n pakkausta kalkinpoistoainetta kolmitieliittimen kautta säiliöön (tilausnumero: 14 015 000).

4. Kierrä sulkumutteri paikalleen kolmitieliittimeen.



Noin 1,5 tunnin kuluttua säiliö tyhjenee ja huuhtoutuu puhtaaksi automaattisesti. **Höyrykylpytilaa ei saa käyttää kyseisenä aikana.**

5. Aseta kalkinpoistovälin ajastin Grohe SPA App käyttöohjeiden mukaan.

PL

Wskazówka: Przed instalacją należy przeczytać całą instrukcję montażu. Zawiera ona ważne informacje dotyczące bezpiecznego i fachowego montażu wraz z innymi modułami.

Informacje dotyczące bezpieczeństwa



Występuje wysoka temperatura. Zabezpieczyć się przed oparzeniem.



Należy unikać niebezpieczeństw związanych z uszkodzonym przewodem przyłączeniowym. Uszkodzony przewód przyłączeniowy powinien być wymieniony przez producenta, jego dział obsługi klienta lub odpowiednio przeszkoloną osobę. Wszystkie czynności wolno wykonywać tylko przy wyłączonym napięciu.

- Generator pary i przyłącza należy zabezpieczyć przed możliwością dotknięcia.
- Nie wolno otwierać generatora pary w celu przeprowadzenia konserwacji.
- **Pierwsze uruchomienie** powinien przeprowadzić **elektromonter**.
- Generator pary **27 934 (6,6 kW)** jest wyposażony we **wtyczkę typu CEE według IEC 60309**, a generator pary **36 362 (2,2 kW)** – we **wtyczkę typu CEE 7/7**. Inne wtyczki, specyficzne dla poszczególnych krajów, **muszą zostać wymienione przez elektromontera**. Należy sprawdzić, czy bezpiecznik elektryczny został zaprojektowany odpowiednio do poboru mocy przez generator pary.
- Podczas czyszczenia złącze wtykowe **nie** może zetknąć się bezpośrednio lub pośrednio z wodą.
- Wymagane jest **centralne** podłączanie napięcia zasilającego.
- Dzieci oraz osoby dorosłe niepełnosprawne fizycznie, umysłowo lub z ograniczonymi funkcjami zmysłów nie mogą korzystać z produktu bez nadzoru.
- Produktu nie mogą używać osoby będące pod wpływem alkoholu lub narkotyków.

Zakres stosowania/funkcja

- generator pary
- wypływ pary
- czujnik temperatury

Dane techniczne

27 934

- Napięcie zasilania: 400 V 3N~ AC/50 – 60Hz
- Pobór mocy: 6,6 kW
- Typ wtyczki: CEE według IEC 60309

36 362

- Napięcie zasilania: 230 V 1N~ AC/50 – 60Hz
- Pobór mocy: 2,2 kW
- Typ wtyczki: CEE 7/7

Zapotrzebowanie mocy dla kabin parowych o różnej wielkości:

Minimalna/maksymalna objętość kabiny parowej, w m ³					
Moc generatora pary, kW	Lekka ściana (hartowane szkło, kabina Elysée/Excellent itp.)		Ciężka ściana (kafelki, beton, kamień itp.)		Produkcja pary, kg/h
	z wentylacją	bez wentylacji	z wentylacją	bez wentylacji	
2,2	–	0–2,5	–	–	3
6,6	3–9	4–17	2–6	2,5–9	9

- Doprowadzenie wody: maks. 40 °C
- Twardość wody: 5° dH
- Ciśnienie w układzie: 0,1 – 1 MPa

Elektryczne dane kontrolne

- Klasa oprogramowania: A
 - Stopień zanieczyszczeń: 1
 - Pomiarowe napięcie udarowe: 2500 V
 - Temperatura pomiaru twardości kulkowej: 100 °C
- Pomiar kompatybilności elektromagnetycznej (pomiar emisji zakłóceń) został przeprowadzony przy napięciu i prądzie pomiarowym.

Atesty i zgodność z normami

CE Wyrób odpowiada wymaganiom zawartym w dyrektywach UE: 2004/108/WE i 2006/95/WE.

Deklaracje zgodności można uzyskać pod następującym adresem:

GROHE Deutschland Vertriebs GmbH

Zur Porta 9

D-32457 Porta Westfalica

WAŻNE! Czynności wykonywane przed montażem:

- Unikać ostrych kątów zagięć rury pary.
- Nie kierować strumienia pary na ścianę, miejsce do siedzenia lub inne przedmioty. Zachować odległość przynajmniej 700mm od dyszy pary.
- W rurze pary i/lub rurze wentylacyjnej nie może być zagłębień, w których mogłaby zbierać się woda kondensacyjna. **WAŻNE!** Przepływ w rurze pary nie może być zakłócony (np. przez zawór). W żadnym miejscu wewnętrzna średnica rury pary nie może być zmniejszona.
- Wymiana powietrza w pomieszczeniach do kąpeli parowych, które stale pracują przez ponad dwie godziny, powinna wynosić 10-20m³ na osobę w ciągu godziny.
- Elektryczny przewód zasilający do generatora pary musi być stale pod napięciem. Na tym przewodzie nie można zamontować żadnego wyłącznika lub podobnego elementu.
- Rury odpływowe z generatora pary do odpływu muszą zawsze być ułożone ze spadkiem.
- Temperatura otoczenia na zewnątrz pomieszczenia parowego i wokół generatora pary nie powinna przekraczać 35 °C.
- Czujnik temperatury zamocować możliwie najdalej (na wysokości 1500–1700mm) po przekątnej od strumienia pary.
- Regularnie usuwać kamień z generatora pary zgodnie z instrukcją, zob. rozdz. „Usuwanie kamienia”.
- Regularnie czyścić kabinę parową. Zob. rozdział „Czyszczenie kabiny parowej”.
- **UWAGA!** Ścieki z generatora pary należy zawsze wprowadzać do odpływu poza kabiną parową. Odpływ musi być zaprojektowany do gorącej wody o temperaturze 100 °C. Wypływająca woda jest gorąca. Przy twardości wody przekraczającej 5° dH należy zastosować zmiękczac do wody.
- W przypadku przewodów z zespołu sterującego do generatora pary należy zastosować rury ochronne EN21, zob. strona rozkładana I, rys. [1]. Rury ochronne nie należą do zakresu dostawy.
- Aby zapobiec uszkodzeniom, wszystkie przewody należy wciągać przy użyciu przyrządu do wciągania przewodów.
- Przed instalacją należy przeciągnąć przewody przez rurę ochronną, jeżeli jest ona zagięta ponad cztery razy.
- Dołączony przewód o długości 5m nadaje się do rury ochronnej o długości maksymalnej 4,5m. Do rury ochronnej o długości maksymalnej 9,5m można użyć wyposażenia dodatkowego 47 837 jednorazowo do przewodu doprowadzającego.
- Przed konserwacją należy odłączyć urządzenie od instalacji elektrycznej.
- **Ostrożnie!** Gorąca para w okolicy jej wypływu.

Kabina parowa

Kabinę parową wolno nagrzewać tylko za pomocą generatora pary. Temperatura otoczenia wokół kabiny parowej i generatora pary nie powinna przekraczać 35 °C. Sauna obok kabiny parowej powinna być dobrze izolowana termicznie. Ściany sauny i kabiny parowej muszą być oddzielone od siebie szczeliną powietrzną o szerokości przynajmniej 100mm.

Generator pary

Montaż i podłączenie, zob. strona rozkładana I, rys. [2].

- Generator pary **musi** być zamontowany odpowiednio wysoko, aby rura odpływowa miała wystarczająco duży spadek do odpływu. W tym celu generator pary należy zamontować na załączonych uchwytych ściennych.

Prosimy o przekazanie instrukcji użytkownikom armatury!
Zmiany techniczne zastrzeżone!

- Generator pary **musi** być zamontowany przez **autoryzowanego elektryka**. Generator pary jest podłączany na stałe. Powinien on być ustawiony na zewnątrz kabiny parowej, jednak możliwie najbliżej zespołu sterującego (na tym samym piętrze: maks. odległość 5m, piętro poniżej lub powyżej: maks. odległość 3m).
- Generator pary **musi** być zamontowany w suchym i wentylowanym pomieszczeniu z odpływem, piętro wyżej, piętro niżej lub na tym samym piętrze, co kabina parowa. (Nie wolno montować urządzenia bezpośrednio nad odpływem lub w agresywnym środowisku).

Montaż rur

Rury mogą być montowane tylko przez wykwalifikowanego instalatora.

Podłączenie wody, zob. strona rozkładana I, rys. [3].

1. Wybrać reduktor ciśnienia (A) lub (A1) zgodnie z przepisami krajowymi lub lokalnymi, zob. strona rozkładana I, rys. [3].
2. Podłączyć do reduktora ciśnienia (A)/(A1) przewód do wody o temperaturze wejściowej maksymalnie 40 °C i średnicy wewnętrznej wynoszącej przynajmniej 12mm. Ciepła woda przyspiesza nagrzewanie.
3. Za pomocą załączonego przewodu giętkiego (B) połączyć reduktor ciśnienia (A)/(A1) i generator pary.

Nie wolno ponownie używać starych przewodów giętkich!

WAŻNE! Starannie przepłukać rury przed podłączeniem doprowadzenia wody do generatora pary (przestrzegać wymagań normy EN 806)! Zapobiega to przedostaniu się opiłków metali lub innych obcych ciał do systemu przewodów generatora pary.

Montaż rury pary, zob. strona rozkładana I, rys. [4].

- Podłączyć rurę miedzianą o średnicy wewnętrznej przynajmniej 12mm (nie należy do zakresu dostawy) do wylotu pary (C) końcówki przyłączeniowej. Rura pary nie może być ułożona ze spadkiem do generatora pary.

WAŻNE! W przewodzie rurowym między generatorem pary i kabiną parową nie może być żadnych zagłębień lub zagięć, w których kondensuje para wodna i może zbierać się woda, zob. strona rozkładana I, rys. [4].

Rura pary powinna mieć możliwie mało zagięć. Powinna być ona lekko zaokrąglona i mieć promień przynajmniej 50mm. Rury nie mogą mieć ostrych zagięć.

WAŻNE! Przepływ w rurze pary nie może być zakłócony (np. przez zawór). W żadnym miejscu wewnętrzna średnica rury pary nie może być zmniejszona.

Rury pary muszą być zaizolowane na całej długości, aby zapobiec oparzeniom.

Podłoga, odpływ i sufit

W kabinie parowej należy przewidzieć odpływ. Należy go zaprojektować na cały przepływ odbiornika. Podłoga powinna być wykonana ze spadkiem w kierunku odpływu. Odpowiednimi wykładzinami na podłogę są np. spawana wykładzina z tworzywa sztucznego, płyty kamienne itp. Wymagania dotyczące właściwości podłoża, połączeń itp. są takie same, jak przypadku kabiny prysznicowej. **Jeżeli w kabinie prysznicowo-parowej będzie zainstalowana deszczownica, należy zapewnić odpowiednią wentylację przestrzeni powyżej deszczownicy. Aby zapobiec uszkodzeniom ścian i sufitów w pomieszczeniu, powierzchnie należy dodatkowo pokryć powłoką odporną na działanie wilgoci.**

UWAGA! Na materiałach podłogowych i ściennych z tworzywa sztucznego pod dyszą pary mogą wystąpić zmiany zabarwienia spowodowane kontaktem z parą i gorącą wodą.

Odpływ

Odpływ z generatora pary, zob. strona rozkładana I, rys. [4].

1. Podłączyć rurę odpływową (rura miedziana o średnicy wewnętrznej przynajmniej 12mm, nie należy do zakresu dostawy) do złączki (G½") na generatorze pary.
2. Wprowadzić rurę odpływową do najbliższego odpływu na zewnątrz kabiny parowej. Temperatura wody odpływowej wynosi ok. 95 °C.

WAŻNE! Niedozwolone jest blokowanie rury odpływowej (np. przez zamontowanie zaworów itp.).

Rura odpływowa musi być zamontowana ze spadkiem w kierunku odpływu, niezależnie od położenia wyjścia odpływowego z generatora pary. W tym celu generator pary należy zamontować na załączonych uchwytych ściennych.

Montaż dyszy pary, zob. strona rozkładana II, rys. [6] – [11].

WAŻNE!

Przestrzegać instrukcji zawartych w informacjach technicznych dot. zestawu w stanie surowym (dyszy pary i czujnika temperatury).

Dysza pary musi być zamontowana w kabinie parowej na wysokości 50–400mm i poprowadzona w kierunku wzdłużnym pod siedzeniami do pomieszczenia. Nie kierować strumienia pary na ścianę, miejsce do siedzenia lub inne przedmioty. Zachować odległość przynajmniej 700mm od dyszy pary.

Montaż czujnika temperatury, zob. strona rozkładana II, rys. [12] – [15].

WAŻNE!

Przestrzegać instrukcji zawartych w informacjach technicznych dot. zestawu w stanie surowym (dyszy pary i czujnika temperatury).

Instalacja elektryczna



Instalacja elektryczna może zostać wykonana wyłącznie przez wykwalifikowanego elektryka! Należy przy tym uwzględnić przepisy wg normy IEC 60364-7-701 (odp. VDE 0100 część 701), jak również wszystkie przepisy krajowe i lokalne!

Urządzenie musi być podłączone do sieci elektrycznej poprzez wyłącznik różnicowoprądowy (maksymalny prąd zadziałania 30 mA). Generator pary musi być zasilany z gniazdka elektrycznego bezpośrednio połączonego ze skrzynką bezpieczników, zob. strona rozkładana I, rys. [5]. Po montażu gniazdka elektrycznego musi być łatwo dostępne. Na tym przewodzie nie może być żadnych wyłączników. Zob. także rozdział „Automatyczne opróżnianie”.

Należy sprawdzić, czy zastosowane gniazdko elektryczne jest uziemione! Włączyć wyłącznik główny i sprawdzić, czy wypływa para.

Wyłącznik główny

W dolnej części generatora pary znajduje się wyłącznik, który służy do wyłączania urządzenia, gdy nie będzie ono wykorzystywane przez długi czas. **Podczas odłączania zasilania napięciem od urządzenia nie jest ono automatycznie opróżniane!**

Wentylacja

Kabiny parowe, które pracują krócej niż dwie godziny, nie wymagają specjalnej wentylacji.

Ze względów higienicznych i funkcjonalnych wymiana powietrza w pomieszczeniach do kąpieli parowych, pracujących bez przerwy przez ponad dwie godziny, powinna wynosić 10–20m³ na osobę w ciągu godziny. Nie wolno zamykać przestrzeni nad kabiną parową. W celu wentylacji przestrzeni zamkniętej nad kabiną parową należy wywiercić lub wyciąć w ścianie, w której znajdują się drzwi, przynajmniej jeden otwór wentylacyjny (1000mm²) do tej przestrzeni zamkniętej.

Dopływ powietrza następuje przez otwór w pobliżu podłogi w ścianie z drzwiami lub przez szczelinę pod drzwiami.

Odpływ powietrza należy wykonać u góry na ścianie lub w suficie; powinien on być możliwie najbardziej oddalony od wlotu powietrza. Nie może się on jednak znajdować nad drzwiami lub bezpośrednio nad miejscami do siedzenia. Wylot podłącza się do kanału powietrza prowadzącego na zewnątrz budynku. Można wykorzystać istniejący już kanał powietrza. Kanał musi być szczelny względem pary oraz wody i odporny na dużą wilgotność powietrza. Nie mogą występować zagięcia, w których może zbierać się woda pochodząca z kondensacji pary wodnej; zbierająca się woda może zakłócić działanie urządzenia. Jeżeli nie można zapobiec zbieraniu się wody kondensacyjnej, należy zamontować separator do jej zbierania. Wylot powietrza musi umożliwić odprowadzanie 10–20m³ powietrza na osobę w ciągu godziny.

Wentylacja mechaniczna. Jeżeli wyciąg automatyczny jest niewystarczający, np. ze względu na podciśnienie w pomieszczeniu, w którym stoi kabina parowa, należy zamontować wentylator. Ustawia się wydajność odciągu wentylatora wynoszącą przynajmniej 10m³ i maksymalnie 20m³ powietrza na osobę w ciągu godziny.

Automatyczne opróżnianie

Ta funkcja automatyczna w znacznym stopniu zmniejsza osadzanie się węglanu wapnia i innych osadów w zbiorniku wody. Jeżeli w przewodzie między zasilaniem napięciem a generatorem pary znajduje się wyłącznik, to można go przełączyć dopiero po 110 minutach po wyłączeniu systemu, aby mogła zadziałać funkcja automatycznego opróżniania i splukiwania zbiornika wody. Dlatego bardzo ważne jest, aby funkcja automatycznego opróżniania generatora pary nie została wyłączona w następstwie wadliwego podłączenia elektrycznego.



OSTRZEŻENIE! Woda jest gorąca!

Usuwanie kamienia

Regularne usuwanie kamienia jest ważne dla czasu eksploatacji i działania generatora pary. Usuwanie kamienia polega na usuwaniu osadu wapiennego ze ścianek i elementów grzewczych. Istnieje możliwość usuwania kamienia po upływie 130 godzin (ustawiony okres) lub ręcznego usuwania kamienia przed upływem tego okresu. Czas usuwania kamienia jest wyświetlany w panelu terminala. Po upływie czasu ustawionego na timerze zostaje zablokowany generator pary.



Sposób obsługi aplikacji i aktywacji funkcji podano w dodatkowej instrukcji, którą należy pobrać ze strony www.grohe.com/tpi/f-digital-deluxe.

1. Uruchomić generator pary i poczekać, aż zagotuje się woda w zbiorniku.



Z wylotu pary może wypływać gorąca para.

Po 20 minutach generator pary się zatrzymuje. Zakończona jest faza nagrzewania w celu usunięcia kamienia.

2. Odkręcić nakrętkę zamykającą na łączniku trójdrożnym w górnej części generatora pary.



Ostrożnie – wysoka temperatura! Zabezpieczyć się przed oparzeniem!

3. Używając lejka, wsypać do zbiornika przez łącznik trójdrożny dwie paczuszki środka do usuwania kamienia (każda po 80g nr kat.: 14 015 000).

4. Nakręcić nakrętkę zamykającą na łączniku trójdrożnym.



Po ok. 1 godzin rozpocznie się automatyczne opróżnianie zbiornika i jego splukiwanie. **W tym czasie nie można korzystać z kabiny.**

5. Zresetować timer służący do pomiaru okresu usuwania kamienia zgodnie z instrukcją obsługi aplikacji Grohe SPA.



Mلاحظة: اقرأ تعليمات التركيب الكامل قبل التركيب. إنها تحتوي على معلومات هامة لتركيب آمن واحترافي في مجموعة مع الوحدات النمطية الأخرى.

ملاحظات الأمان



حدوث في ارتفاع درجات الحرارة. حماية ضد حروق.



تجنب الخطر بسبب كوابل الاتصال المعطوبة. في حالة التلف، يجب استبدال كابل التوصيل من قبل المصنع أو قسم خدمة العملاء أو من قبل أي شخص مؤهل. قم دائما بإيقاف إمداد الطاقة قبل القيام بأي نوع من العمل.

- يجب حماية مولد البخار والوصلات من الملامسة.
- يجب عدم فتح مولد البخار لأغراض الصيانة.
- يجب أداء التشغيل الأولي من خلال عامل كهربائي مؤهل.
- مولد (6.6 kW) 27 934 مناسب من خلال مقياس من نوع CEE وفقاً لـ IEC 60309، بينما مولد البخار (2.2 kW) 36 362 مناسب لـ نوع المقياس CEE 7/7. يجب استبدال المقاييس المختلفة الخاصة بالدول المحددة من خلال عامل كهربائي مؤهل. تأكد من أن حماية القابس الكهربائي مناسبة للطاقة الكهربائية المسحوبة من مولد البخار.
- يجب ألا يتم رش الوصلات بالمياه بطريقة مباشرة أو غير مباشرة عند تنظيفها.
- يجب أن تتوفر إمكانية فتح فوطلية الإمداد مركزياً.
- لا يتم السماح للأطفال أو البالغين من ذوي القيود الجسدية والعقلية و/أو الحسية باستخدام المنتج غير الخاضع للرقابة.
- لا يُسمح باستخدام المنتج للأشخاص الخاضعين تحت تأثير الكحول أو المخدرات.

وظيفة/نطاق الاستخدام

- مولد البخار
- مخرج البخار
- مقياس تحسبي

البيانات الفنية

27 934

- فولطية الإمداد:
- الطاقة الكهربائية المسحوبة:
- نوع القابس:

- فولطية الإمداد:
- الطاقة الكهربائية المسحوبة:
- نوع القابس:

متطلبات الطاقة لأحجام غرف البخار المختلفة:

إنتاج البخار كم/ساعة	الحد الأدنى/الحد الأقصى لحجم غرفة البخار في m ³				مولد البخار في kW
	جدار ثقيل (البلاط والخرسانة والحجر، الخ.)	بدون التهوية	جدار خفيف الوزن (الزجاج المقوى، الأليزيه/حجره ممتاز، الخ.)	بدون التهوية	
3	–	–	2.5–0	–	2.2
9	9–2.5	6–2	17–4	9–3	6.6

- مدخل المياه:
- عسر المياه:
- ضغط النظام:

بيانات الاختبار الكهربائي
<ul style="list-style-type: none">فئة البرنامج: فئة التلوث: فولطية التدفق المقدر: درجة حرارة اختبار التأثير الكروي:
تم إجراء اختبار التوافق الكهرومغناطيسي (اختبار تدخل الانبعاث) على الفولطية المقدره والتيار المقدر.

<p>الموافقة والامتثال</p> <p>يتوافق هذا المنتج مع متطلبات المباديء التوجيهية للإتحاد الأوروبي ذات الصلة: 2006/95/EC و 2004/108/EC</p> <p>CE</p> <p>يمكن الحصول على تصريحات الموافقة من خلال العنوان التالي:</p> <p>GROHE Deutschland Vertriebs GmbH Zur Porta 9 D-32457 Porta Westfalica</p>

ملاحظة هامة! لاحظ ما يلي قبل التثبيت:

- تجنب الانحناءات الحادة أو الزوايا القائمة في أنبوب البخار.
- لا توجه دفق البخار في اتجاه الجدران أو المقاعد أو الأشياء الأخرى.
- احتفظ على الأقل بمسافة 700 مم بعيدًا عن فوهة البخار.
- يجب أن لا تتشبه "جيوب المياه" في أنابيب البخار و/أو التهوية. **ملاحظة هامة!** يجب أن لا يتم تقييد معدل الضغط داخل أنبوب البخار (باستخدام صنوبر أو صمام). يجب أن لا يتم تقليل حجم القطر الداخلي لأنبوب البخار بأي حال.
- في غرف حمام البخار التي تعمل بشكل مستمر لأكثر من ساعتين، يجب تغيير الهواء بمعدل 10-20م³ لكل شخص في كل ساعة.
- يجب أن يكون كابل إمداد الطاقة إلى مولد البخار مفعلاً. لا تقم بتوصيل أية مفاتيح أو أجهزة مماثلة بالكابل.
- يجب أن تكون أنابيب المخرج بين مولد البخار ومخرج المياه التصريف منحدره لأسفل.
- يجب أن لا تتجاوز درجة حرارة المحيط بخارج غرفة البخار وحول مولد البخار °35 م.
- قم بتثبيت المقيس التحسسي بشكل قطري وعلى مسافة بعيدة قدر الإمكان عن مخرج البخار (على ارتفاع 1500-1700مم).
- قم بإزالة إزالة تكلس مولد البخار بشكل منتظم وفقًا لقسم "إزالة التكلس" ضمن التعليمات.
- قم بتنظيف حجرة حمام البخار بصورة منتظمة. راجع القسم "تنظيف حجرة حمام البخار".
- تحذير!** يجب أن يتم توجيه مياه التصريف الخاصة بمولد البخار إلى مخرج مياه التصريف خارج حجرة حمام البخار. يجب أن يتم تصميم مخرج مياه التصريف ليتحمل المياه الساخنة بدرجة °100 م. المياه الخارجة ساخنة. إذا تجاوز عسر المياه °5 dh، فيجب استخدام الماء المنقى.
- يجب أن تستخدم الأنابيب الشاغرة EN21 للكابلات من وحدة التحكم إلى مولد البخار، انظر الصفحة المطوية ا، الشكل [1]. لا يتم تضمين الأنابيب الشاغرة في مواصفات التسليم.
- يجب سحب جميع الكابلات من خلال استخدام جهاز سحب لتجنب الأضرار.
- إذا كان هناك أكثر من أربع انحناءات في أنبوب شاغر، فيجب سحب الكابلات من خلال الأنبوب قبل التثبيت.
- يعد كابل 5 م المرفق مناسبًا للأنابيب الشاغرة حتى 4.5 م. يمكن استخدام الإضافات الخاصة 47 837 مرة واحدة لكل خط إمداد للأنابيب الشاغرة التي تصل إلى 9.5 م.
- يجب فصل الجهاز من إمداد الطاقة قبل أعمال الصيانة.
- تحذير!** البخار الساخن في المنطقة المحيطة بمخرج البخار.

<p>حجرة حمام البخار</p> <p>يجب تسخين حجرة حمام البخار فقط باستخدام مولد البخار. يجب أن لا تتجاوز درجة حرارة محيط حجرة حمام البخار وحول مولد البخار °35 م. إذا كانت هناك ساونا بجوار حجرة حمام البخار، فيجب أن يتم عزلها حراريًا. يجب أن يكون هناك مساحة فارغة يقدر 100 مم تفصل بين جدران الساونا وحجرة حمام البخار.</p>
--

مولد البخار

الإحكام والتوصيل، راجع الصفحة المطوية ا، الشكل [2].

- يجب أن يتم تركيب مولد البخار في مكان مرتفع لضمان أن التدرج التنازلي للأنابيب المؤدية إلى مخرج مياه التصريف منحدر بشكل كافٍ. يجب أن يثبت مولد البخار على حوامل الجدار المرفقة.

- يجب أن يتم تركيب مولد البخار بواسطة **كهربائي معتمد**. اتصالات مولد البخار دائمة. يتم تركيب المولد خارج حجرة حمام البخار بأقرب ما يكون إلى وحدة التحكم (بحد أقصى 5م بعيدًا عن نفس الأرضية أو بحد أقصى 3م بعيدًا عن الأرضية فوق أو تحت).
- يجب أن يتم تركيب مولد البخار في غرفة جافة أو مهواة مع مخرج مياه التصريف على نفس الأرضية بحيث يكون حجرة حمام البخار أو الأرضية فوق أو تحت. (لا تقم مطلقًا بتركيب المولد مباشرة فوق مخرج مياه التصريف أو في بيئة شديدة).

<p>تركيب الأنابيب</p> <p>يجب أن تُركب الأنابيب بواسطة مُركب مؤهل.</p> <p>طرف توصيل المياه، راجع الصفحة المطوية ا، و الشكل. [3].</p> <p>1. حدد مخفض للضغط (A) أو (A1) طبقًا للوائح القومية والمحلية، راجع الصفحة المطوية رقم ا، الشكل. [3].</p> <p>2. توصيل خط المياه بحد أدنى للقطر الداخلي 12 ملليمتر لتحديد مخفض الضغط (A1)/(A) و مع درجة حرارة قصوى للمياه في المنخل 40 درجة مئوية. يسرع الماء الدافئ عملية التسخين.</p> <p>3. تثبيت وصلة بين محدد مخفض الضغط (A1)/(A) ومولد البخار باستخدام الخرطوم المرفق (B).</p>
--

لا تستخدم مجموعات الخراطيم القديمة مجددًا!

ملاحظة هامة! قبل التوصيل بخط تغذية المياه، قم بطرد الأنابيب إلى مولد البخار بحرص (راجع EN 806) لمنع دخول الرقائق المعدنية والأجسام الغريبة الأخرى من الدخول إلى خطوط مولد البخار.

- لتركيب أنابيب البخار**، راجع الصفحة المطوية رقم ا، الشكل. [4].
- توصيل أنبوب نحاس بحد أدنى للقطر الداخلي 12 ملليمتر (غير مرفقة في مخصصات التسليم) إلى مخرج البخار (C) في قطعة الربط. يجب أن تكون تحميل أنبوب البخار المؤدية إلى مولد البخار أفقية تمامًا.

ملاحظة هامة! يجب ألا تحتوي الأنابيب الموصلة بين مولد البخار وحمام البخار على "جيوب للماء" أو انحناءات حيث يمكن أن يتراكم البخار ويتكثف مثل الماء راجع الصفحة رقم ا، الشكل. [4].

يجب أن تقل الانحناءات في أنبوب البخار قدر الإمكان. يجب أن يكون منحنى الإنحناءات خفيفًا ويكون الحد الأدنى لقطره 50 ملليمتر. يجب أن لا تحتوي الأنابيب على نتوءات حادة.

ملاحظة هامة! يجب أن لا يتم تقييد معدل الضغط داخل أنبوب البخار (باستخدام صنوبر أو صمام). يجب أن لا يتم تقليل حجم القطر الداخلي لأنبوب البخار بأي حال.

يجب أن يتم عزل جميع خطوط البخار من النهاية النهائية للحماية من الحروق.

<p>الأرضية والمخرج والسقف</p> <p>تم تصميم مخرج مياه التصريف لتحمل إجمالي معدل دفق ويجب تركيب أجهزة المستخدم في حمام البخار. يجب أن ينحدر الطابق نحو مخرج مياه التصريف. أغطية أرضيات مناسبة تشمل أغطية بلاستيكية مضمونة، والأواح حجرية، وغيرها. متطلبات اتساق الركازة، والاتصالات، وغيرها. هي نفسها كحجرة دش عادي. في حال تركيب مرشحة سقف في كابينة حمام البخار، يتطلب ذلك توفير مساحة تهوية كافية للمساحة الموجودة أعلى مرشحة السقف. لتجنب إحداث تلف في هيكل البناء، يتم وضع طبقة إضافية نهائية عازلة للرطوبة على جميع الأسطح.</p> <p>تحذير! قد يتغير لون الأرضية البلاستيكية ومواد الجدار الواقع تحت فوهة البخار بعد ملامستهم للبخار والمياه الساخنة.</p>
--

مخرج مياه التصريف

مخرج مياه التصريف من مولد البخار، راجع الصفحة المطوية رقم ا، الشكل. [4].

- توصيل أنبوب المخرج (أنبوب نحاسي بحد أدنى لقطر ها الداخلي 12 ملليمتر، غير مرفقة في مخصصات التسليم) إلى الوصلة (G½") في مولد البخار.
- قم بتحديد أنبوب المخرج إلى مخرج مياه التصريف الأقرب خارج حمام البخار. درجة حرارة مياه التصريف 95 درجة مئوية تقريبًا.

ملاحظة هامة! لا يسمح **بفقل** أنبوب مياه التصريف (باستخدام صنوبر أو ما شابه).

لا يجب أن تتزلق أنبوب المخرج من مولد البخار إلى مخرج مياه التصريف لأسفل بغض النظر عن فتح المياه. يجب أن يثبت مولد البخار على حوامل الجدار المرفقة.

يرجى تسليم إرشادات الاستعمال هذه إلى مستخدم الخلاط!

حقوق التسجيلات الفنية محفوظة!

لتركيب فوهة البخار، راجع الصفحة المطوية رقم II، الشكل. [6] إلى [11].

ملاحظة هامة!

اقرأ معلومات المنتج التقنية المرفقة بمجموعة التصاعد المخفية لفوهة البخار والمقياس التحسسي. يجب أن تركيب فوهة البخار في حمام البخار على ارتفاع من 50 إلى 400 ملليمتر وموجهة تحت المقاعد في الغرفة باتجاه طولي. لا توجه دفق البخار في اتجاه الجدران أو المقاعد أو الأشياء الأخرى. احتفظ على الأقل بمسافة 700 مم بعيداً عن فوهة البخار.

لتركيب المقياس التحسسي، راجع المقياس التحسسي II، الشكل. [12] إلى [15].

ملاحظة هامة!

اقرأ معلومات المنتج التقنية المرفقة بمجموعة التصاعد المخفية لفوهة البخار والمقياس التحسسي.

التركيب الكهربائي

يجب أن يتم إجراء التركيب الكهربائي من قبل عامل كهربائي مؤهل فقط. يجب إجراء هذه العملية بالتوافق مع لوائح اللجنة الدولية للتقنيات الكهربائية وبما يتوافق مع IEC 60364-7-701 (بالتوافق مع VDE 0100 جزء 701) فضلاً عن جميع اللوائح القومية والمحلية.



يجب توصيل الجهاز بمزود الطاقة الرئيسي عبر محول FI (بإطلاق الحد الأقصى 30 mA) يجب إمداد مزود الطاقة لمولد البخار عبر مقياس متصل مباشرة بمربع الصمامات الرئيسي، راجع الصفحة المطوية رقم I، الشكل. [5]. ويجب ضمان الوصول إلى مأخذ التوصيل بعد التثبيت دون عائق. ينبغي عدم توصيل المحولات إلى هذا الكابل. راجع أيضاً قسم "الصرف الأوتوماتيكي".

تحقق من المقياس الإلكتروني المستخدم تم تأريضه!

التبديل على المحول الرئيسي والتحقق من ما إذا كان الدخان يخرج.

المحول الرئيسي

يوجد مفتاح تشغيل/إيقاف على قاعدة مولد البخار الذي ينبغي أن يتم تشغيله بطريقة منتظمة إذا كان الجهاز لا يتم استخدامه لوقت طويل. لا يتم نضوب الجهاز تلقائياً عند قطع التيار الكهربائي!

تهوية

عامة لا يتطلب حمام البخار تهوية خاصة إذا تم تشغيله لأقل من ساعتين.

في غرف حمام البخار التي يتم تشغيلها لأكثر من ساعتين، يجب تغيير الهواء بمعدل 10-20m³ لكل شخص لكل ساعة لأسباب صحية ووظيفية.

يجب أن لا تغلق أي مساحة واضحة أعلى حجرة حمام البخار.

احفر أو اقطع فتحات التهوية (1000mm²) في الحائط حيث يقع الباب لتهوية التجويف فوق حجرة البخار.

مدخل الهواء يتكون من فتحة في باب الجدار بالقرب من الطابق أو فجوة تحت الباب.

منفذ الهواء يجب أن يكون متكامل في أعلى الجدار أو في السقف، وينبغي أن يوضع بعيداً عن مدخل الهواء قدر الإمكان. ومع ذلك، لا ينبغي أن يوضع فوق الباب أو فوق أحد المقاعد مباشرة. يتم توصيل المنفذ إلى أنابيب الهواء التي تؤدي إلى الخارج. يمكن استخدام أنابيب الهواء الموجودة. يجب أن يكون الأنبوب للبخار والماء تماماً ومصمم لتحمل درجة عالية من الرطوبة في الهواء. لا يسمح بالانحناءات التي تسمح بتشكيل "اجيوب من المكثفات" التي تؤثر على وظيفة الأنبوب. إذا كان لا يمكن تجنب جيوب الماء، يجب تثبيت فاصل مياه لاستنزاف المكثفات. يجب أن يكون منفذ الهواء كبير بما يكفي للواء 10-20m³ من الهواء للشخص الواحد في ساعة.

التهوية الميكانيكية. إذا كان الهواء لا يخرج بسرعة كافية في حد ذاته، على سبيل المثال من خلال الضغط السلبي في الغرفة حيث تقع حجرة البخار، يجب تثبيت جهاز التنفس الصناعي. يجب تعيين مروحة لاستخراج ما لا يقل عن 10m³ وبعد أقصى 20m³ من الهواء للشخص الواحد في الساعة.

الصرف الأوتوماتيكي

هذا التحكم الأوتوماتيكي يقلل كثيراً من تراكم الكالسيوم والكريونات والرواسب الأخرى في خزان المياه. إذا كان هناك تحولا في الكابل بين إمداد الطاقة ومولد البخار، لا يمكن إلا أن يكون دفعته 110 دقيقة بعد أن يتم فيها تشغيل النظام بحيث يمكن أن تستنزف خزان المياه ويتدفق أوتوماتيكياً. ولذا فمن المهم أن اتصال الكهربائي الخاطئ لا يجعل وظيفة الصرف الأوتوماتيكي عديمة الأثر على مولد البخار.



تحذير! الماء ساخن!

إزالة الترسبات

إزالة الترسبات العادية مهم لأنه يطيل عمر خدمة مولد البخار ويضمن أنه يعمل بشكل صحيح. إزالة الترسبات يزيل رواسب بيمسكالي من الجدران وعناصر التدفئة. المستخدم لديه خيار إزالة الترسبات أوتوماتيكياً بعد 130 ساعة من التشغيل (الفاصل الزمني المسبق) أو إزالة الترسبات يدوياً قبل مرور 130 ساعة. يتم عرض وقت إزالة الترسبات على لوحة تحكم محطة الترسيب. تم تعطيل مولد البخار عند الساعة المنقضية.

تعليمات إضافية حول كيفية استخدام التطبيق

ويمكن تنزيل تفعيل الوظائف في

www.grohe.com/tpi/f-digital-deluxe



1. بدء مولد البخار والسماح للتشغيل حتى تبدأ المياه في الحاوية بالغليان.



قد يخرج البخار الساخن من منفذ البخار.

ويتوقف مولد البخار بعد 20 دقيقة. اكتملت مرحلة التسخين لإزالة الترسبات.

2. فك الغطاء من صمولة اقتران الثلاثي في الجزء العلوي من مولد البخار.



احذر ساخن! حماية ضد حروق!

3. صب علبتين 80g من عامل إزالة الترسبات في وعاء عن طريق توصيل الثلاثي باستخدام القمع (رقم الطلبية: 14 015 000).

4. برغي صمولة الغطاء مرة أخرى من اقتران الثلاثي.

بعد 1,5 ساعة تقريباً، يتم تصريف الحاوية وتنظيفها أوتوماتيكياً.

يجب ألا يتم استخدام كابينة حمام البخار طوال هذه الفترة.



5. إعادة تعيين جهاز ضبط الوقت للفاصل الزمني لإزالة الترسبات كما هو موضح في تعليمات تشغيل تطبيق Grohe SPA.

يرجى تسليم إرشادات الإستعمال هذه إلى مستخدم الخلط!
حقوق التغييرات الفنية محفوظة!



Παρατήρηση: Πριν από την εγκατάσταση, διαβάστε όλες τις οδηγίες συναρμολόγησης. Σε αυτές περιλαμβάνονται σημαντικές πληροφορίες για την ασφαλή και τεχνικά ορθή εγκατάσταση σε συνδυασμό με άλλες μονάδες.

Πληροφορίες ασφάλειας



Αναπτύσσονται υψηλές θερμοκρασίες. Προστατευτείτε από τον κίνδυνο εγκαύματος.



Αποφύγετε τους κινδύνους από τυχόν φθαρμένο καλώδιο σύνδεσης. Εάν το καλώδιο σύνδεσης υποστεί ζημιά, θα πρέπει να αντικατασταθεί από τον κατασκευαστή ή το τμήμα σέρβις ή από ένα αντίστοιχα εξουσιοδοτημένο άτομο. Όλες οι εργασίες πρέπει να εκτελούνται μόνον εφόσον δεν εφαρμόζεται ηλεκτρική τάση.

- Η γεννήτρια ατμού και οι συνδέσεις της πρέπει να προστατεύονται ώστε να μην αγγιχθούν τυχαία.
- Η γεννήτρια ατμού δεν πρέπει να ανοίγεται για σκοπούς συντήρησης.
- Η **πρώτη έναρξη λειτουργίας** πρέπει να γίνει από **ειδικευμένο ηλεκτρολόγο**.
- Η γεννήτρια ατμού **27 934 (6,6 kW)** διαθέτει **βύσμα τύπου CEE κατά IEC 60309**, ενώ η γεννήτρια ατμού **36 362 (2,2 kW)** διαθέτει **βύσμα τύπου CEE 7/7**. Εάν σε κάποια χώρα πρέπει να τοποθετηθεί διαφορετικό βύσμα, η αντικατάσταση **πρέπει να γίνει από ειδικευμένο ηλεκτρολόγο**. Προσέξτε ότι η ηλεκτρική ασφάλεια βρίσκεται στη λήψη ισχύος της γεννήτριας ατμού.
- Κατά τον καθαρισμό, οι ακροδέκτες **δεν** πρέπει να έρθουν σε άμεση ή έμμεση επαφή με νερό.
- Η τροφοδοσία ρεύματος πρέπει να ελέγχεται από **κεντρικό** διακόπτη.
- Τα παιδιά και οι ενήλικες με σωματικές, πνευματικές ή/και αισθητηριακές δυσκολίες δεν επιτρέπεται να χρησιμοποιούν το προϊόν χωρίς επιτήρηση.
- Τα άτομα υπό την επήρεια οινοπνεύματος ή ναρκωτικών ουσιών δεν επιτρέπεται να χρησιμοποιούν το προϊόν.

Πεδίο εφαρμογής/Λειτουργία

- Γεννήτρια ατμού
- Ακροφύσιο ατμού
- Θερμόμετρο

Τεχνικά στοιχεία

27 934

- Τροφοδοσία τάσης: 400 V 3N~ AC/50 – 60Hz
- Λήψη ισχύος: 6,6 kW
- Τύπος βύσματος: CEE κατά IEC 60309

36 362

- Τροφοδοσία τάσης: 230 V 1N~ AC/50 – 60Hz
- Λήψη ισχύος: 2,2 kW
- Τύπος βύσματος: CEE 7/7

Απαιτήσεις ισχύος για διάφορα μεγέθη καμπίνας ατμού:

Ελάχιστος/μέγιστος όγκος της καμπίνας ατμού, σε m ³					
Ισχύς γεννήτριας ατμού, σε kW	Ελαφρό τοίχωμα (σκληρυμένο γυαλί, καμπίνες Elysée/Excellent κ.λπ.)		Βαρύ τοίχωμα (πλακάδια, μπετόν, πέτρα κ.λπ.)		Παραγωγή ατμού σε kg/ώρα
	με αερισμό	χωρίς αερισμό	με αερισμό	χωρίς αερισμό	
2,2	–	0–2,5	–	–	3
6,6	3–9	4–17	2–6	2,5–9	9

- Είσοδος νερού: έως 40 °C
- Σκληρότητα νερού: 5° dH
- Πίεση συστήματος: 0,1 – 1 MPa

Ηλεκτρικά στοιχεία ελέγχου

- Κατηγορία λογισμικού: A
 - Βαθμός ρύπανσης: 1
 - Κρουστική τάση μέτρησης: 2500 V
 - Θερμοκρασία ελέγχου πίεσης: 100 °C
- Ο έλεγχος της ηλεκτρομαγνητικής συμβατότητας (έλεγχος εκπομπής παρεμβολών) πραγματοποιήθηκε με την τάση μέτρησης και το ρεύμα μέτρησης.

Έγκριση και συμβατότητα

Αυτό το προϊόν πληροί τις προδιαγραφές των Οδηγιών της ΕΕ: 2004/108/EK και 2006/95/EK

Μπορείτε να προμηθευτείτε τα πιστοποιητικά συμβατότητας από την εξής διεύθυνση:

GROHE Deutschland Vertriebs GmbH

Zur Porta 9

D-32457 Porta Westfalica

ΣΗΜΑΝΤΙΚΟ: Πριν από τη συναρμολόγηση, προσέξτε

τα εξής:

- Αποφύγετε τις κλειστές καμπές και τις γωνίες στον σωλήνα ατμού.
- Μην στρέψετε το ρεύμα του ατμού προς τα τοιχώματα, τα καθίσματα ή άλλα αντικείμενα. Αφήστε μια απόσταση τουλάχιστον 700mm από το ακροφύσιο ατμού.
- Στους σωλήνες ατμού και αερισμού δεν θα πρέπει να σχηματίζονται κοιλότητες όπου να συγκεντρώνεται νερό. **ΣΗΜΑΝΤΙΚΟ:** Η ροή στον σωλήνα ατμού δεν πρέπει να παρεμποδίζεται (από στρόφιγγες ή βαλβίδες). Η εσωτερική διάμετρος του σωλήνα ατμού δεν πρέπει να στενεύει σε κανένα σημείο του.
- Στα ατμόλουτρα που λειτουργούν συνεχώς επί δύο ή περισσότερες ώρες, ο αέρας θα πρέπει να ανανεώνεται με ρυθμό 10-20m³ ανά άτομο και ανά ώρα.
- Το καλώδιο τροφοδοσίας ρεύματος της γεννήτριας ατμού πρέπει να βρίσκεται διαρκώς υπό τάση. Μην τοποθετήσετε διακόπτες ή παρόμοια στοιχεία στο καλώδιο αυτό.
- Οι σωλήνες αποχέτευσης πρέπει να ακολουθούν καθοδική πορεία καθ' όλη τη διαδρομή από τη γεννήτρια ατμού έως την αποχέτευση.
- Η θερμοκρασία περιβάλλοντος εκτός του ατμόλουτρου και κοντά στη γεννήτρια ατμού δεν πρέπει να υπερβαίνει τους 35 °C.
- Τοποθετήστε το θερμόμετρο όσο το δυνατόν μακρύτερα και υπό γωνία ως προς το ρεύμα ατμού (σε ύψος 1500–1700mm).
- Να αφαιρείτε τακτικά τα άλατα από τη γεννήτρια ατμού, ακολουθώντας τις σχετικές οδηγίες - βλ. ενότητα "Αφαίρεση αλάτων".
- Να καθαρίζετε τακτικά την καμπίνα του ατμόλουτρου. Βλ. ενότητα "Καθαρισμός καμπίνας ατμόλουτρου".
- **ΠΡΟΣΟΧΗ:** Η απορροή νερού από τη γεννήτρια ατμού πρέπει να οδηγείται πάντοτε σε αγωγό αποχέτευσης εκτός της καμπίνας του ατμόλουτρου. Η αποχέτευση πρέπει να είναι κατάλληλη για ζεστό νερό θερμοκρασίας 100 °C. Το εξερχόμενο νερό είναι ζεστό. Εάν η σκληρότητα του νερού είναι μεγαλύτερη από 5° dH, θα πρέπει να χρησιμοποιηθεί αποσκληρυντής νερού.
- Για τα καλώδια από τη μονάδα ελέγχου προς τη γεννήτρια ατμού θα πρέπει να χρησιμοποιηθούν κοίλοι σωλήνες EN21, βλ. αναδιπλούμενη σελίδα I, Εικ. [1]. Οι κοίλοι σωλήνες **δεν περιλαμβάνονται στη συσκευασία**.
- Για να αποφευχθούν φθορές, όλα τα καλώδια θα πρέπει να προστατεύονται με εξάρτημα περιτύλιξης καλωδίων.
- Εάν οι κοίλοι σωλήνες σχηματίζουν περισσότερες από τέσσερις καμπές, τα καλώδια θα πρέπει να περαστούν μέσα από τους κοίλους σωλήνες πριν από την εγκατάσταση.
- Το παρεχόμενο καλώδιο 5m είναι κατάλληλο για κοίλους σωλήνες έως 4,5m. Για κοίλους σωλήνες έως 9,5m μπορεί να χρησιμοποιηθεί ο πρόσθετος εξοπλισμός 47 837 **μία φορά για κάθε παροχή**.
- Πριν από τη συντήρηση, η συσκευή πρέπει να αποσυνδεθεί από το δίκτυο παροχής.
- **Προσοχή:** Παρουσία θερμού ατμού κοντά στην έξοδο ατμού.

Καμπίνα ατμόλουτρου

Η καμπίνα του ατμόλουτρου θα πρέπει να θερμαίνεται αποκλειστικά με τη γεννήτρια ατμού. Η θερμοκρασία περιβάλλοντος κοντά στην καμπίνα του ατμόλουτρου και στη γεννήτρια ατμού δεν πρέπει να υπερβαίνει τους 35 °C. Εάν υπάρχει σάουνα δίπλα στην καμπίνα του ατμόλουτρου, θα πρέπει να διαθέτει καλή θερμική μόνωση. Τα τοιχώματα της σάουνας και της καμπίνας του ατμόλουτρου θα πρέπει να χωρίζονται με διάκενο αέρα πλάτους 100mm τουλάχιστον.

Γεννήτρια ατμού

Τοποθέτηση και σύνδεση, βλ. αναδιπλούμενη σελίδα I, Εικ. [2].

- Η γεννήτρια ατμού **πρέπει** να τοποθετηθεί σε ύψος τέτοιο ώστε ο σωλήνας αποχέτευσης να παρουσιάζει αρκετά μεγάλη κλίση μέχρι την αποχέτευση. Για να γίνει αυτό, η γεννήτρια ατμού πρέπει να στερεωθεί στο παρεχόμενο στήριγμα τοίχου.
- Η γεννήτρια ατμού **πρέπει** να εγκατασταθεί από **εξουσιοδοτημένο ηλεκτρολόγο**. Η γεννήτρια ατμού συνδέεται μόνιμα. Τοποθετείται εκτός της καμπίνας του ατμόλουτρου αλλά όσο το δυνατόν πλησιέστερα στη μονάδα ελέγχου (έως 5m εάν βρίσκεται στον ίδιο όροφο, έως 3m εάν βρίσκεται έναν όροφο χαμηλότερα ή υψηλότερα).
- Η γεννήτρια ατμού **πρέπει** να εγκατασταθεί σε ξηρό και αεριζόμενο χώρο με αποχέτευση, είτε στον ίδιο όροφο είτε έναν όροφο πάνω ή κάτω από την καμπίνα του ατμόλουτρου. (Δεν πρέπει σε καμία περίπτωση να τοποθετηθεί ακριβώς πάνω από αποχέτευση ή σε διαβρωτικό περιβάλλον).

Τοποθέτηση σωλήνων

Η τοποθέτηση των σωλήνων πρέπει να γίνει **αποκλειστικά** από **ειδικευμένο τεχνίτη εγκαταστάσεων**.

Σύνδεση νερού, βλ. αναδιπλούμενη σελίδα I, Εικ. [3].

1. Επιλέξτε βαλβίδα μείωσης πίεσης (A) ή (A1) ανάλογα με τους εθνικούς και τους τοπικούς κανονισμούς - βλ. αναδιπλούμενη σελίδα I, Εικ. [3].
2. Συνδέστε αγωγό παροχής νερού με θερμοκρασία εισόδου έως 40 °C και εσωτερική διάμετρο τουλάχιστον 12mm, στη βαλβίδα μείωσης πίεσης (A)/(A1). Το θερμό νερό επιταχύνει τη θέρμανση.
3. Με το παρεχόμενο σπιράλ (B), συνδέστε τη βαλβίδα μείωσης πίεσης (A)/(A1) με τη γεννήτρια ατμού.

Δεν επιτρέπεται η επαναχρησιμοποίηση σπιράλ.

ΣΗΜΑΝΤΙΚΟ: Ξεπλύντε σχολαστικά τους σωλήνες προτού συνδέσετε την τροφοδοσία νερού στη γεννήτρια ατμού (λάβετε υπόψη το πρότυπο EN 806). Έτσι αποφεύγεται η είσοδος μεταλλικών ρινισμάτων ή άλλων ξένων σωμάτων στο σύστημα σωλήνων της γεννήτριας ατμού.

Συναρμολόγηση σωλήνα ατμού, βλ. αναδιπλούμενη σελίδα I, Εικ. [4].

- Συνδέστε χαλκοσωλήνα με ελάχιστη εσωτερική διάμετρο 12mm (δεν περιλαμβάνεται στη συσκευασία) στο στόμιο εξόδου ατμού (C) του εξαρτήματος σύνδεσης. Ο σωλήνας ατμού δεν θα πρέπει να παρουσιάζει κλίση σε σχέση με τη γεννήτρια ατμού.

ΣΗΜΑΝΤΙΚΟ: Η σωλήνωση μεταξύ της γεννήτριας ατμού και της καμπίνας ατμόλουτρου δεν θα πρέπει να παρουσιάζει κοιλότητες ή καμπές στις οποίες να συμπυκνώνεται ο ατμός και να συγκεντρώνεται νερό - βλ. αναδιπλούμενη σελίδα I, Εικ. [4].

Ο σωλήνας ατμού θα πρέπει να εμφανίζει όσο το δυνατόν λιγότερες καμπές. Πρέπει να σχηματίζει ομαλές καμπύλες και να έχει ακτίνα 50mm τουλάχιστον. Δεν θα πρέπει να παρουσιάζονται τσακίσματα στους σωλήνες.

ΣΗΜΑΝΤΙΚΟ: Η ροή στον σωλήνα ατμού δεν πρέπει να παρεμποδίζεται (από στρόφιγγες ή βαλβίδες). Η εσωτερική διάμετρος του σωλήνα ατμού δεν πρέπει να στενεύει σε κανένα σημείο του.

Για να αποφευχθεί ο κίνδυνος εγκαύματος, οι αγωγοί ατμού θα πρέπει να είναι μονωμένοι καθ' όλο το μήκος τους.

Δάπεδο, αποχέτευση και οροφή

Η καμπίνα του ατμόλουτρου θα πρέπει να διαθέτει αγωγό αποχέτευσης. Αυτός θα πρέπει να προσαρμοστεί στη συνολική ροή του καταναλωτή. Το δάπεδο θα πρέπει να έχει κατάλληλη ρύση μέχρι την αποχέτευση. Κατάλληλα υλικά επένδυσης του δαπέδου είναι π.χ. η συγκολλημένη πλαστική επένδυση, οι πέτρινες πλάκες κ.ά. Οι απαιτήσεις για τις ιδιότητες του υποστρώματος, των συνδέσεων κ.λπ. είναι οι ίδιες όπως και για τις καμπίνες για ντους. **Σε περίπτωση που πρέπει να τοποθετηθεί ντους οροφής στο ντους ατμού, πρέπει να φροντίσετε να υπάρχει επαρκής αερισμός του χώρου στο επάνω μέρος του ντους οροφής. Για την αποφυγή ζημιών στην κατασκευή, πρέπει επιπλέον οι επιφάνειες να περαστούν με χρώμα ανθεκτικό στην υγρασία. ΠΡΟΣΟΧΗ:** Τα πλαστικά υλικά δαπέδου και τοιχωμάτων κάτω από το ακροφύσιο ατμού ενδέχεται να εμφανίσουν αλλαγές στο χρώμα μετά την επαφή με τον ατμό ή με ζεστό νερό.

Αποχέτευση

Αποχέτευση από τη γεννήτρια ατμού, βλ. αναδιπλούμενη σελίδα I, Εικ. [4].

1. Συνδέστε τον σωλήνα αποχέτευσης (χαλκοσωλήνας με ελάχιστη εσωτερική διάμετρο 12mm, δεν περιλαμβάνεται στη συσκευασία) στη σύνδεση (G½") της γεννήτριας ατμού.

2. Δρομολογήστε τον σωλήνα αποχέτευσης στον κοντινό αγωγό αποχέτευσης εκτός της καμπίνας του ατμόλουτρου. Η θερμοκρασία του νερού αποχέτευσης είναι περίπου 95 °C.

ΣΗΜΑΝΤΙΚΟ: Δεν επιτρέπεται η παρεμπόδιση του σωλήνα αποχέτευσης (π.χ. από στρόφιγγες ή άλλα παρόμοια στοιχεία).

Ο σωλήνας αποχέτευσης πρέπει να παρουσιάζει κλίση από τη γεννήτρια ατμού μέχρι την αποχέτευση, ανεξάρτητα από τη θέση του στομίου αποχέτευσης. Για να γίνει αυτό, η γεννήτρια ατμού πρέπει να στερεωθεί στο παρεχόμενο στήριγμα τοίχου.

Συναρμολόγηση ακροφυσίου ατμού, βλ. αναδιπλούμενη σελίδα II, Εικ. [6] έως [11].

ΣΗΜΑΝΤΙΚΟ:

Λάβετε υπόψη τις τεχνικές πληροφορίες για το προϊόν σχετικά με το χωνευτό σετ στερέωσης του ακροφυσίου ατμού και το θερμόμετρο.


Το ακροφύσιο ατμού πρέπει να εγκατασταθεί σε ύψος 50 έως 400mm μέσα στην καμπίνα του ατμόλουτρου και να τοποθετηθεί κατά τον διαμήκη άξονα, κάτω από τα καθίσματα του χώρου. Μην στρέψετε το ρεύμα του ατμού προς τα τοιχώματα, τα καθίσματα ή άλλα αντικείμενα. Αφήστε μια απόσταση τουλάχιστον 700mm από το ακροφύσιο ατμού.

Συναρμολόγηση θερμομέτρου, βλ. αναδιπλούμενη σελίδα II, Εικ. [12] έως [15].

ΣΗΜΑΝΤΙΚΟ:

Λάβετε υπόψη τις τεχνικές πληροφορίες για το προϊόν σχετικά με το χωνευτό σετ στερέωσης του ακροφυσίου ατμού και το θερμόμετρο.

Ηλεκτρική εγκατάσταση

 Η ηλεκτρική εγκατάσταση επιτρέπεται να γίνει μόνο από ειδικευμένο ηλεκτρολόγο. Θα πρέπει να τηρηθούν οι προδιαγραφές κατά IEC 60364-7-701 (αντίστοιχα στις VDE 0100, μέρος 701), καθώς και όλοι οι εθνικοί και τοπικοί κανονισμοί.

Η συσκευή θα πρέπει να συνδεθεί στο δίκτυο ρεύματος μέσω ασφαλειοδιακόπτη προστασίας από το ρεύμα διαφυγής (μέγιστο ρεύμα ενεργοποίησης 30 mA). Η τροφοδοσία ρεύματος για τη γεννήτρια ατμού πρέπει να παρέχεται από πρίζα που συνδέεται απευθείας στον πίνακα ασφαλειών - βλ. αναδιπλούμενη σελίδα I, Εικ. [5]. Μετά την εγκατάσταση, η πρόσβαση στην πρίζα αυτή θα πρέπει να παραμένει ελεύθερη. Μην τοποθετήσετε διακόπτες στο καλώδιο αυτό. Δείτε επίσης την ενότητα "Αυτόματη αποστράγγιση".

Θα πρέπει να επιβεβαιώσετε ότι η χρησιμοποιούμενη ηλεκτρική πρίζα είναι γειωμένη.

Ανοίξτε τον κεντρικό διακόπτη και ελέγξτε εάν παράγεται ατμός.

Κεντρικός διακόπτης

Στο κάτω μέρος της γεννήτριας ατμού βρίσκεται ένας διακόπτης ενεργοποίησης/απενεργοποίησης ο οποίος θα πρέπει να χρησιμοποιείται μόνον όταν η συσκευή δεν πρόκειται να χρησιμοποιηθεί για μεγάλο χρονικό διάστημα. **Όταν η συσκευή έχει αποσυνδεθεί από την τροφοδοσία ρεύματος, δεν αποστραγγίζεται αυτομάτως.**

Αερισμός

Οι καμπίνες ατμόλουτρου που λειτουργούν επί λιγότερες από δύο ώρες δεν χρειάζονται κατά κανόνα ιδιαίτερο αερισμό. Στα ατμόλουτρα που λειτουργούν συνεχώς επί δύο ή περισσότερες ώρες, ο αέρας θα πρέπει να ανανεώνεται με ρυθμό 10–20m³ ανά άτομο και ανά ώρα, για λόγους υγιεινής και λειτουργικότητας. Ο ελεύθερος χώρος πάνω από την καμπίνα του ατμόλουτρου δεν θα πρέπει να αποκλείεται. Για να αερίζεται το κοίλωμα πάνω από την καμπίνα του ατμόλουτρου, ανοίξτε τουλάχιστον ένα άνοιγμα αερισμού (1000mm²) προς το κοίλωμα αυτό, τρυπώντας ή κόβοντας το τοίχωμα στο οποίο βρίσκεται η πόρτα.

Η είσοδος αέρα γίνεται μέσα από ένα άνοιγμα στο τοίχωμα της πόρτας, κοντά στο δάπεδο, ή από ένα διάκενο κάτω από την πόρτα.

Η έξοδος αέρα πρέπει να τοποθετηθεί στο επάνω μέρος του τοιχώματος ή στην οροφή και πρέπει να βρίσκεται όσο το δυνατόν μακρύτερα από την είσοδο αέρα. Συνεπώς, δεν πρέπει να βρίσκεται πάνω από την πόρτα ή ακριβώς πάνω από ένα κάθισμα. Η έξοδος αέρα συνδέεται σε έναν αεραγωγό που οδηγεί στο εξωτερικό περιβάλλον. Μπορεί να χρησιμοποιηθεί ένας προϋπάρχων αεραγωγός. Ο αεραγωγός πρέπει να είναι εντελώς στεγανός στους ατμούς και το νερό και να είναι κατασκευασμένος έτσι ώστε να αντέχει στην υψηλή υγρασία του αέρα. Δεν πρέπει να υπάρχουν καμπές όπου να σχηματίζονται κοιλότητες συσσώρευσης συμπυκνώματος, οι οποίες επηρεάζουν την εύρυθμη λειτουργία. Εάν η παρουσία τέτοιας κοιλότητας

Παραδώστε αυτές τις οδηγίες στον χρήστη των εξαρτημάτων.

Διατηρούμε το δικαίωμα πραγματοποίησης τεχνικών αλλαγών.

είναι αναπόφευκτη, θα πρέπει να εγκατασταθεί διαχωριστής νερού για την αποστράγγιση του συμπυκνώματος. Η έξοδος αέρα θα πρέπει να έχει τέτοιο μέγεθος ώστε να απάγει 10–20m³ αέρα ανά άτομο και ανά ώρα.

Μηχανικός αερισμός. Εάν η αυτόματη απαγωγή δεν επαρκεί, π.χ. λόγω υποπίεσης στον χώρο όπου βρίσκεται η καμπίνα ατμόλουτρου, τότε θα πρέπει να εγκατασταθεί ένα βεντιλατέρ. Αυτό θα πρέπει να ρυθμιστεί έτσι ώστε να αναρροφά τουλάχιστον 10m³ και το πολύ 20m³ αέρα ανά άτομο και ανά ώρα.

Αυτόματη αποστράγγιση

Αυτός ο αυτοματισμός ελαττώνει σημαντικά την επικάλυψη ανθρακικού ασβεστίου και άλλων ουσιών στη δεξαμενή νερού. Εάν υπάρχει διακόπτης στον αγωγό μεταξύ πηγής παροχής ρεύματος και γεννήτριας ατμού, δεν θα πρέπει να τον κλείνετε προτού παρέλθουν τουλάχιστον 110 λεπτά από την απενεργοποίηση του συστήματος, προκειμένου να δίνεται χρόνος για την αυτόματη αποστράγγιση και πλύση της δεξαμενής νερού. Είναι συνεπώς σημαντικό να μην παρεμποδίζεται η λειτουργία αυτόματης αποστράγγισης της γεννήτριας ατμού λόγω λανθασμένης ηλεκτρικής σύνδεσης.



ΠΡΟΕΙΔΟΠΟΙΗΣΗ Το νερό είναι ζεστό.

Αφαίρεση αλάτων

Η τακτική αφαίρεση αλάτων έχει μεγάλη σημασία για τη διάρκεια ζωής και τη λειτουργία της γεννήτριας ατμού. Με την αφαίρεση αλάτων απομακρύνονται οι επικαθίσεις αλάτων ασβεστίου από τα τοιχώματα και τα θερμαντικά στοιχεία. Η αφαίρεση αλάτων μπορεί να γίνει μετά από παρέλευση 130 ωρών (ρυθμισμένο διάστημα) ή να εκτελεστεί μη αυτόματα προτού παρέλθουν οι 130 ώρες. Το χρονικό σημείο της αφαίρεσης αλάτων εμφανίζεται στο πίνακα ελέγχου της τερματικής συσκευής. Όταν μηδενιστεί το χρονόμετρο (timer), η γεννήτρια ατμού θα κλειδώσει.



Θα πρέπει να κατεβάσετε πρόσθετες οδηγίες για τη διαδικασία χειρισμού της εφαρμογής και την ενεργοποίηση των λειτουργιών, από τη διεύθυνση www.grohe.com/tpi/f-digital-deluxe.

1. Εκκινήστε τη γεννήτρια ατμού και αφήστε τη να λειτουργήσει μέχρι να βράσει το νερό που βρίσκεται στο δοχείο.



Ενδέχεται να εμφανιστεί θερμός ατμός στο ακροφύσιο ατμού.

Μετά από 20 λεπτά, η γεννήτρια ατμού θα σταματήσει. Η φάση προθέρμανσης για την αφαίρεση αλάτων έχει ολοκληρωθεί.

2. Ξεβιδώστε το κόντρα παξιμάδι στον τρίοδο σύνδεσμο στο πάνω μέρος της γεννήτριας ατμού.



Προσοχή - είναι καυτό. Προστατευτείτε από τον κίνδυνο εγκαύματος.

3. Με μια χοάνη, προσθέστε στο δοχείο δύο πακέτα αποσκληρυντικού των 80g το καθένα μέσω του τριόδου σύνδεσμου (Αρ. παραγγελίας: 14 015 000).

4. Βιδώστε το κόντρα παξιμάδι στον τρίοδο σύνδεσμο.



Μετά από 1,5 ωρών περίπου, το δοχείο θα αποστραγγιστεί και θα πλυθεί αυτόματα. **Η καμπίνα ατμόλουτρου δεν πρέπει να χρησιμοποιείται αυτό το διάστημα.**

5. Ρυθμίστε ξανά στην αρχική τιμή το χρονόμετρο αντίστροφης μέτρησης για το διάστημα αφαίρεσης αλάτων, όπως περιγράφεται στις οδηγίες χρήσης της εφαρμογής Grohe SPA App.



Upozornění: Před instalací si přečtěte kompletní montážní návod. Tento návod obsahuje informace, které jsou důležité pro bezpečnou a odborně provedenou instalaci ve spojení s dalšími moduly.

Bezpečnostní informace



Vyskytují se vysoké teploty. Zajistěte ochranu před popálením.



Zabraňte vzniku nebezpečí následkem poškozeného přípojovacího vedení. Poškozené přípojovací vedení je nutno nechat vyměnit výrobcem nebo servisní službou výrobce, případně osobou s náležitou kvalifikací. Veškeré práce se smějí provádět pouze při vypnutém přívodu elektrického napětí.

- Je nutno zajistit protidotykovou ochranu parního generátoru a přípojek.
- Parní generátor se nesmí otevírat pro účely údržby.
- **První uvedení do provozu** musí provést **elektroinstalatér** s náležitou odbornou kvalifikací.
- Parní generátor **27 934 (6,6 kW)** je vybaven **zásuvným konektorem typu CEE podle normy IEC 60309**, parní generátor **36 362 (2,2 kW)** je vybaven **zásuvným konektorem typu CEE 7/7**. Je-li třeba použít zásuvné konektory v odchýlném provedení, které je specifické pro různé země, **musí výměnu provést elektroinstalatér** s náležitou odbornou kvalifikací. Je nutno dbát na to, aby elektrické jističení bylo dimenzováno podle příkonu parního generátoru.
- Při čištění se zásuvný konektor v žádném případě **nesmí** přímo či nepřímo postříkat vodou.
- Napájecí síťové napětí musí být možné zapínat a vypínat **centrálně**.
- Děti, jakož i dospělí osoby s tělesnými, duševními a/nebo senzorickými omezeními, smějí výrobek používat pouze tehdy, jsou-li pod dohledem.
- Výrobek nesmí používat osoby, které jsou pod vlivem alkoholu nebo drog.

Oblast použití/funkce

- parní generátor,
- výstup páry,
- snímač teploty

Technické údaje

27 934

- Napájecí napětí 400 V 3N[~] stř./50 – 60 Hz
- Příkon: 6,6 kW
- Typ zásuvného konektoru CEE podle IEC 60309

36 362

- Napájecí napětí: 230 V 1N[~] stř./50 – 60 Hz
- Příkon: 2,2 kW
- Typ zásuvného konektoru CEE 7/7

Odebíraný výkon při různých velikostech parní kabiny:

Minimální/maximální objem parní kabiny v m ³					
Výkon parního generátoru kW	Lehká stěna (tvrzené sklo, kabina Elysée/Excellent atd.)		Těžká stěna (obkladačky, beton, kámen atd.)		Výroba páry kg/h
	s větráním	bez větrání	s větráním	bez větrání	
2,2	–	0–2,5	–	–	3
6,6	3–9	4–17	2–6	2,5–9	9


- Vstup vody: max. 40 °C
- Tvrdost vody: 5° dH
- Tlak v systému: 0,1 – 1 MPa

Elektrické kontrolní údaje

- Třída software: A
- Stupeň znečištění: 1
- Jmenovité zatěžovací rázové napětí: 2500 V
- Teplota při zkoušce tvrdosti vtláčováním: 100 °C

Zkouška elektromagnetické slučitelnosti (zkouška vysílání rušivých signálů) byla provedena při jmenovitém napětí a jmenovitém proudu.

Atest a shoda

 Tento výrobek odpovídá požadavkům směrnice EU: 2004/108/ES a 2006/95/ES

Prohlášení o shodě si lze vyžádat na následující adrese:

GROHE Deutschland Vertriebs GmbH

Zur Porta 9

D-32457 Porta Westfalica

DŮLEŽITÉ! Před montáží se řiďte následujícími pokyny:

- Zamezte vzniku ostrých ohybů nebo úhlů na parní trubce.
- Proud páry nemá mířit proti stěně, místu k sezení nebo jiným předmětům. Dodržte minimální vzdálenost 700mm od parní trysky.
- Na parních a/nebo ventilačních trubkách se nesmějí vytvářet žádné „vodní kapsy“. **DŮLEŽITÉ!** Průtok parní trubkou nesmí být omezen překážkami (například kohoutem nebo ventilem). Vnitřní průměr parní trubky nesmí být v žádném místě zmenšen.
- V parních lázních, které jsou nepřetržitě v provozu déle než dvě hodiny, musí být zajištěna výměna vzduchu, jejíž objem činí 10-20m³ na osobu a hodinu.
- Elektrické napájecí vedení parního generátoru musí být trvale pod napětím. V tomto vedení nesmí být zařazen žádný spínač nebo obdobný prvek.
- Odtokové trubky musí být vždy položeny se spádem od parního generátoru k výpusti.
- Okolní teplota vně parního prostoru a okolo parního generátoru nesmí být vyšší než 35 °C.
- Snímač teploty připevněte v co největší úhlopříčné vzdálenosti (ve výšce 1500-1700mm) od proudu páry.
- Parní generátor pravidelně odvápnějte podle návodu, viz odstavec „Odvápnění“.
- Kabinu s parní lázní pravidelně čistěte. Viz kapitola „Čištění kabiny s parní lázní“.
- **POZOR!** Odpadní voda z parního generátoru se má vždy odvádět do odtoku umístěného mimo kabinu s parní lázní. Odtok musí být uzpůsoben pro odvádění horké vody o teplotě 100 °C. Vytékající voda je horká. Při použití vody se stupněm tvrdosti 5° dH a vyšším je nutno nainstalovat změkčovač vody.
- Pro kabely mezi ovládací jednotkou a parním generátorem musí být použity ochranné elektroinstalační trubky v provedení EN21, viz skládací strana 1, obr. [1]. Ochranné elektroinstalační trubky **nejsou obsaženy v dodávce**.
- Veškeré kabely je nutné vtahovat za použití pomocného zařízení pro zavádění kabelů, aby se zabránilo poškození.
- Jsou-li ochranné elektroinstalační trubky ohnuty ve více než čtyřech místech, musí jimi být kabely protaženy ještě před instalací.
- Přiložený 5m kabel je vhodný pro ochranné trubky až do 4,5m. Pro ochranné trubky o délce do 9,5m lze použít zvláštní příslušenství 47 837, **po jednom v každém přívodním vedení**.
- Před prováděním údržby se přístroj musí odpojit od sítě.
- **Upozornění!** V oblasti výstupu páry se nachází horká pára.

Kabina s parní lázní

Kabina s parní lázní se smí vyhřívat pouze pomocí parního generátoru. Okolní teplota vně kabiny s parní lázní a parního generátoru by neměla překračovat 35 °C. Sauna vedle kabiny s parní lázní musí být dobře tepelně odizolována. Stěny sauny a kabiny s parní lázní musí být vzájemně odděleny vzduchovou mezerou o velikosti nejméně 100mm.

Parní generátor

Montáž a připojení, viz skládací strana I, obr. [2].

- Parní generátor **musí** být namontován v takové výšce, aby odtoková trubka měla dostatečně velký spád ve směru k výpusti. Za tím účelem musí být parní generátor namontován na přiloženém parním držáku.

- Parní generátor **musí** být nainstalován **elektroinstalátorem** vlastním náležitým oprávněním. Parní generátor se pevně připojuje. Instaluje se vně kabiny s parní lázní, avšak co nejbližší k ovládací jednotce (při instalaci v témže podlaží ve vzdálenosti max. 5m, při instalaci o jedno podlaží níže nebo výše ve vzdálenosti max. 3m).
- Parní generátor **musí** být namontován v suché a odvětrávané místnosti vybavené odtokovou výpustí, a to ve stejném podlaží jako kabina s parní lázní nebo o jedno podlaží výše či níže. (V žádném případě přímo nad odtokovou výpustí nebo v agresivním okolním prostředí.)

Instalace potrubí

Instalaci potrubí **smí provádět pouze kvalifikovaný instalátér**.

Připojení vody, viz skládací strana I, obr. [3].

- 1.Redukční ventil (A) nebo (A1) je třeba vybrat podle národních nebo místních předpisů, viz skládací strana I, obr. [3].
- 2.K redukčnímu ventilu (A)/(A1) připojte vodovodní potrubí se vstupní teplotou vody činící maximálně 40 °C a s minimálním vnitřním průměrem 12mm. Teplá voda urychluje ohřev.
- 3.Pomocí přiložené hadice (B) propojte redukční ventil (A)/(A1) a parní generátor.

Staré sady hadic se nesmějí používat opakovaně!

DŮLEŽITÉ! Trubky před připojením přívodu vody k parnímu generátoru pečlivě propláchněte (dodržte požadavky normy EN 806)! Tím se zabrání vniknutí kovových třísek nebo jiných cizorodých těles do potrubního systému parního generátoru.

Montáž parní trubky, viz skládací strana I, obr. [4].

- K výstupu páry (C) připojovacího dílu připojte měděnou trubku s vnitřním průměrem nejméně 12mm (není obsažena v rozsahu dodávky). Parní trubka nesmí být nainstalována se spádem ke generátoru.

DŮLEŽITÉ! V potrubí mezi parním generátorem a kabinou s parní lázní se nesmějí vyskytovat žádné „vodní kapsy“ nebo ohyby, ve kterých by pára mohla kondenzovat a následně se hromadit jako voda. Viz skládací strana I, obr. [4].

Parní trubka by měla mít co nejméně ohybů. Ohnutá místa mají být plynule zaoblena, přičemž poloměr ohybu má činit nejméně 50mm. Trubky nesmějí mít ostré zlomy.

DŮLEŽITÉ! Průtok parní trubkou nesmí být omezen překážkami (například kohoutem nebo ventilem). Vnitřní průměr parní trubky nesmí být v žádném místě zmenšen.

Aby byla zajištěna ochrana před popálením, musí být parní potrubí v celé své délce opatřena izolací.

Podlaha, odtok a strop

Kabina s parní lázní musí být opatřena odtokem. Tento odtok musí být dimenzován podle celkového průtoku spotřebičů. Dno se musí svažovat k odtokové výpusti. Vhodnými podlahovými krytinami jsou např. svařovaná plastová krytina, kamenné desky atd. Požadavky na vlastnosti a skladbu podkladu, spojů atd. jsou stejné jako u běžné sprchovací kabiny. **Pokud se má v parní sprchové kabině nainstalovat stropní sprcha, musí se zajistit dostatečné větrání prostoru nad stropní sprchou. Aby se zabránilo poškození stavební hmoty, musí se navíc provést nátěr povrchů odolný vůči vlhkosti.**

POZOR! U podlahy a stěn, jejichž materiálem je plast, může v oblasti pod parní tryskou docházet ke změnám zbarvení následkem styku s párou a horkou vodou.

Odtok

Odtok z parního generátoru, viz skládací strana I, obr. [4].

- 1.K přípojce (G½") na parním generátoru připojte odtokovou trubku (měděnou trubku s vnitřním průměrem nejméně 12mm, která není obsažena v rozsahu dodávky).
- 2.Odtokovou trubku přiveďte k nejbližší odtokové výpusti vně kabiny s parní lázní. Teplota odtékající vody činí asi 95 °C.

DŮLEŽITÉ! Instalace prvků blokujících odtokovou trubku (např. kohoutů apod.) je nepřipustná.

Odtoková trubka musí mít až do místa připojení k odtokové výpusti spád, který je nezávislý na poloze jejího vyústění z parního generátoru. Za tím účelem musí být parní generátor namontován na přiloženém parním držáku.

Montáž parní trysky, viz skládací strana II, obr. [6] až [11].

DŮLEŽITÉ!

Řiďte se technickými informacemi o výrobku, které se vztahují k sadě pro hrubou montáž parní trysky a snímače teploty.

Parní tryska musí být v kabině s parní lázní namontována ve výšce 50 až 400mm a musí být do prostoru kabiny vyvedena v podélném směru pod sedačkami. Proud páry nemá mířit proti stěně, místu k sezení nebo jiným předmětům. Dodržte minimální vzdálenost 700mm od parní trysky.

Montáž snímače teploty, viz skládací strana II, obr. [12] až [15].

DŮLEŽITÉ!

Řiďte se technickými informacemi o výrobku, které se vztahují k sadě pro hrubou montáž parní trysky a snímače teploty.

Elektrická instalace



Elektrickou instalaci smí provést pouze kvalifikovaný elektroinstalatér! Přitom je nutno respektovat předpisy IEC 60364-7-701 (odpovídá VDE 0100 část 701), jakož i všechny platné národní předpisy a normy pro elektrickou instalaci!

Přístroj musí být k elektrické síti připojen prostřednictvím proudového chrániče (s maximálním spouštěcím proudem 30 mA). Přívod elektrického proudu pro parní generátor musí být realizován prostřednictvím zásuvky, která je přímo spojena se skříňkou se síťovými jističi, viz skládací strana I, obr. [5]. Zásuvka musí být po instalaci volně přístupná. V tomto vedení nesmí být zařazeny žádné spínače. Viz také kapitola „Automatické vyprazdňování“.

Je nutno zkontrolovat správné uzemnění elektrické připojovací zásuvky!

Zapněte hlavní vypínač a zkontrolujte výstup páry.

Hlavní vypínač

Na parním generátoru se v dolní části nachází vypínač, který by se měl používat pouze tehdy, jestliže přístroj má být delší dobu mimo provoz.

Při odpojení přístroje od přívodu elektrického proudu nedochází k automatickému vyprázdnění!

Větrání

Kabiny s parní lázní, které jsou v provozu kratší dobu než dvě hodiny, obvykle nepotřebují zvláštní větrání.

V parních lázních, které jsou nepřetržitě v provozu déle než dvě hodiny, musí být z hygienických a funkčních důvodů zajištěna výměna vzduchu, jejíž objem činí 10-20m³ na osobu a hodinu.

Volný prostor nad parní kabinou nesmí být uzavřen. Aby bylo možné odvětrávat dutý prostor nad parní kabinou, vyvrtejte nebo vyřízněte ve stěně, ve které se nacházejí dveře, alespoň jeden ventilační otvor (o velikosti 1000mm²) vedoucí do tohoto dutého prostoru.

Vstup vzduchu je tvořen otvorem ve stěně s dveřmi nacházejícími se v blízkosti podlahy nebo štěrbinou pode dveřmi.

Výstup vzduchu má být umístěn v nejhořejší části stěny nebo ve stropě, a to v co největší vzdálenosti od vstupu vzduchu. Nesmí se však nacházet nade dveřmi nebo přímo nad některým z míst k sezení. Výstup se připojuje ke vzduchové šachtě, která je vyvedena do volného venkovního prostoru. K tomuto účelu může být použita stávající vzduchová šachta. Šachta musí být dokonale parotěsná a vodotěsná a její materiály musí být schopny snášet vysokou vlhkost vzduchu. Nesmějí se v ní vyskytovat ohyby, ve kterých se tvoří „kapsy se zkondenzovanou vodou“ bránící správné funkci. Nelze-li vzniku vodní kapsy zabránit, je nutno nainstalovat odlučovač vody k odvádění vodního kondenzátu. Výstup vzduchu musí mít takovou velikost, aby umožňoval odvádění vzduchu o objemu činícím 10–20m³ na osobu a hodinu.

Mechanické větrání. Je-li automatický odtah nedostačující, např. při existenci podtlaku v místnosti, ve které se kabina s parní lázní nachází, musí být nainstalován ventilátor. Ten se nastaví tak, aby odsával nejméně 10m³ a nejvýše 20m³ vzduchu připadajícího na osobu a hodinu.

Automatické vyprazdňování

Tato automatická funkce podstatně snižuje usazování uhlíkatu vápenatého i vznik dalších usazenin ve vodní nádrži. V případě, že je ve vedení mezi zdrojem elektrického proudu a parním generátorem zařazen spínač, smí se tento uvádět v činnost teprve po uplynutí 110 minut od vypnutí systému, aby mohlo fungovat automatické vyprazdňování a vyplachování vodní nádrže. Proto je důležité, aby funkce automatického vyprazdňování parního generátoru nebyla vyřazena z činnosti chybným elektrickým připojením.



UPOZORNĚNÍ! Voda je horká!

Odvápňování

Pravidelné odvápnění je důležité pro životnost a funkci parního generátoru. Při odvápnění se odstraňují vápenaté usazeniny ze stěn a topných těles. Je možno provádět automatické odvápnění po uplynutí 130 hodin (nastavený interval) nebo ruční odvápnění před uplynutím 130 hodin. Zbývající časový interval odvápnění se zobrazuje na ovládacím panelu terminálu. Po uplynutí nastaveného časového intervalu je parní generátor zablokován.



Postup při obsluze aplikace a aktivaci funkcí je uveden v dalším návodu, který je nutno stáhnout z adresy www.grohe.com/tpi/f-digital-deluxe.

1. Spusťte parní generátor a nechte jej běžet, dokud voda v nádrži nepřijde do varu.



Z výstupu páry může proudit horká pára.

Po 20 minutách se parní generátor zastaví. Tím je ukončena fáze ohřevu potřebná k odvápnění.

2. Odšroubujte uzavírací matici z trojcestné spojky v horní části parního generátoru.



Pozor, zařízení je horké! Zajistěte ochranu před popálením!

3. Pomocí trychtýře naplňte nádrž prostřednictvím trojcestné spojky dvěma baleními odvápnovacího prostředku po 80 g (obj. č.: 14 015 000).

4. Našroubujte uzavírací matici na trojcestnou spojku.



Po uplynutí asi 1,5 hodin se uskuteční automatické vyprázdnění nádrže a následné propláchnutí čistou vodou. **Kabina s parní lázní se po tuto dobu nesmí používat.**

5. Vynulujte časovač intervalu odvápnění podle návodu k obsluze aplikace Grohe SPA.

H

Megjegyzés: A szerelés előtt olvassa el a teljes szerelési útmutatót. Ez fontos információkat tartalmaz a biztonságos és szakszerű szerelésre vonatkozóan a további modulokkal kapcsolatban.

Biztonsági információk



Magas hőmérsékletek lépnek fel. Védje magát az égésveszélytől.



Kerülje el a sérült csatlakozókábel által okozott veszélyeket. A csatlakozókábelt annak sérülése esetén a gyártónak vagy a gyártó vevőszolgálatának, illetve megfelelő végzettségű személynek kell kicserélnie. Az összes munkát csak feszültségmentes állapotban szabad elvégezni.

- A gőzfejlesztőt és a csatlakozásokat érintés elleni védelemmel kell ellátni.
- A gőzfejlesztőt nem szabad karbantartási célokból kinyitni.
- Az **első üzembe helyezést szakképzett villanszerelőnek** kell elvégeznie.
- A **27 934 (6,6 kW)** típusú gőzfejlesztő **IEC 60309 szerinti CEE** csatlakozóval, a **36 362 (2,2 kW)** típusú pedig **CEE 7/7 típusú csatlakozóval** van felszerelve. Az országtól függően eltérő csatlakozódugót **szakképzett villanszerelőnek** kell kicserélnie. Figyelni kell arra, hogy az elektromos biztosíték a gőzfejlesztő teljesítményfelvételének megfelelő legyen.
- Tisztításakor a csatlakozódugót **tilos** közvetlenül, vagy közvetve vízszugárral kitenni.
- A feszültségellátásnak **központilag** kapcsolhatónak kell lennie.
- A csökkent szellemi és/vagy szenzoros képességekkel rendelkező gyermekek, illetve felnőttek nem használhatják a terméket felügyelet nélkül.
- Alkohol vagy kábítószer befolyása alatt álló személyek a terméket nem használhatják.

Alkalmazási terület/funkció

- Gőzfejlesztő
- Gőzkifúvó
- Hőmérséklet-érzékelő

Műszaki adatok

27 934

- Tápfeszültség: 400 V 3N~ AC/50 – 60Hz
- Teljesítményfelvétel: 6,6 kW
- Csatlakozódugó típusa: IEC 60309 szerinti CEE

36 362

- Tápfeszültség: 230 V 1N~ AC/50 – 60Hz
- Teljesítményfelvétel: 2,2 kW
- Csatlakozódugó típusa: CEE 7/7

Teljesítményigény a különböző gőzkabinméretek szerint:

A gőzkabin legkisebb/legnagyobb térfogata m ³ -ben					
Gőzfejlesztő teljesítménye (kW)	Könnyű fal (edzett üveg, Elysée/Excellent kabin stb.)		Nehéz fal (csempe, beton, kő stb.)		Gőzfejlesztés kg/std.
	szellőzéssel	szellőzés nélkül	szellőzéssel	szellőzés nélkül	
2,2	–	0–2,5	–	–	3
6,6	3–9	4–17	2–6	2,5–9	9

- Vízbemenet: max. 40 °C
- Vízkeménység: 5° dH
- Rendszernyomás: 0,1 – 1 MPa

Villamossági vizsgálati adatok

- Szoftverosztály: A
 - Szennyezettségi fok: 1
 - Mérési feszültséglöklet: 2500 V
 - A golyónyomás-vizsgálat hőmérséklete: 100 °C
- Az elektromágneses összeférhetőség (zavarkibocsátás) vizsgálata a mérési feszültség és mérési áramerősség mellett történik.

Engedélyezés és megfelelés

CE A jelen termék megfelel a következő EU-irányelvek követelményeinek: 2004/108/EK és 2006/95/EK

A megfelelési nyilatkozatok a következő címről rendelhetők meg:

GROHE Deutschland Vertriebs GmbH

Zur Porta 9

D-32457 Porta Westfalica

FIGYELEM! A szerelés előtt figyeljen a következőkre:

- Kerülje el a gőzvezeték erősebb hajlítását vagy megtörését.
- A gőzsugarat ne irányítsa falra, ülőhelyre vagy más tárgyakra. A gőzfűvőkától tartson legalább 700mm távolságot.
- A gőz- és/vagy szellőzővezetéseken nem lehetnek „vízszakok”.
- **FIGYELEM!** A gőzvezetékben az áramlást nem szabad akadályozni (például elzárócsappal vagy szeleppel). A gőzvezeték belső átmérőjét semmiképpen nem szabad leszűkíteni.
- A folyamatosan két óránál hosszabb ideig üzemelő gőzfürdő-helyiségek esetén 10-20m³ légcserét kell biztosítani személyenként és óránként.
- A gőzfejlesztő energiaellátó kábelének folyamatosan feszültség alatt kell lennie. Erre a vezetékre nem szabad kapcsolót vagy hasonlót elhelyezni.
- A gőzfejlesztő elfolyóvezetékeinek mindig lejténiük kell a lefolyó felé.
- A környezeti hőmérséklet a gőzkabinon kívül és a gőzfejlesztő körül nem haladhatja meg a 35 °C-ot.
- A hőmérséklet-érzékelőt a gőzsugártól átlós irányban a lehető legtávolabbra (1500-1700mm magasságba) kell felszerelni.
- A gőzfejlesztőt rendszeresen vízkömentesíteni kell az útmutató szerint, lásd a „Vízkömentesítés” című részt.
- A gőzkabint rendszeresen tisztítani kell. Lásd „A gőzkabin tisztítása” című fejezetet.
- **FIGYELEM!** A gőzfejlesztő elfolyóvizét mindig a gőzkabinon kívüli lefolyóba kell vezetni. A lefolyónak 100 °C hőmérsékletű vízre tervezettnek kell lennie. A kilépő víz forró. 5° dH feletti vízkeménység esetén vízlágyítót kell használni.
- A vezérlőegységtől a gőzfejlesztőhöz vezető kábelhez EN21 védőcsövet kell használni, lásd az I. kihajtható oldalon az [1]. ábrát. A védőcsöveket a szállítási terjedelem nem tartalmazza.
- A sérülések elkerülése érdekében az összes kábelt kábelbehúzó szerszám alkalmazásával kell behúzni.
- Négy hajlatnál több esetén a kábelt a beszerelés előtt kell a védőcsőbe behúzni.
- A mellékelt 5m-es kábel legfeljebb 4,5m-es hosszúságú védőcsőhöz való. Legfeljebb 9,5m-es védőcsövekhez használható a 47 837 speciális tartozék hozzávezetésként.
- Karbantartás előtt a készüléket áramtalanítani kell.
- **Vigyázat!** A gőzkifúvó környékén forró gőz jelenhet meg.

Gőzkabin

A gőzkabint csak a gőzfejlesztővel szabad felfűteni. A környezeti hőmérséklet a gőzkabin és a gőzfejlesztő körül nem haladhatja meg a 35 °C-ot. A gőzkabin közelében lévő szaunát hőszigetelni kell. A szauna és a gőzkabin falait egy legalább 100mm-es légrétegnek kell elválasztania.

Gőzfejlesztő

Beszerelés és csatlakoztatás, lásd az I. kihajtható oldalon a [2]. ábrát.

- A gőzfejlesztőt olyan magasra **kell** szerelni, hogy az elfolyócső megfelelő lejtéssel rendelkezzen a lefolyó irányába. Ehhez a gőzfejlesztőt a mellékelt falitartóra kell szerelni.

Kérjük, hogy juttassa el ezt az útmutatót a szerelvény használójának!

A műszaki változtatások jogát fenntartjuk!

- A gőzfejlesztőt **szakképzett villanyszerelőnek kell** felszerelnie. A gőzfejlesztőt állandóra kell bekötni. A gőzkabinon kívül, azonban a vezérlőegységhez a lehető legközelebb kell felállítani (ugyanazon az emeleten maximum 5m-re, egy emelettel feljebb vagy lejjebb pedig maximum 3 m-re).
- A gőzfejlesztőt száraz, jól szellőző, lefolyóval rendelkező helyiségbe **kell** felszerelni a gőzkabin feletti vagy alatti, illetve azzal azonos emeletre. (Semmiképpen nem szabad közvetlenül a lefolyóhoz csatlakoztatni, illetve agresszív környezetben felszerelni).

A csövek bekötése

A csőszerelési munkákat **csak szakképzett szerelő** végezheti el.

Vízbekötés, lásd az I. kihajtható oldalon a [3]. ábrát.

1. Az (A) vagy (A1) nyomáscsökkentőt a nemzeti és helyi előírásoknak megfelelően kell kiválasztani, lásd az I. kihajtható oldalon a [3]. ábrát.
2. Az (A)/(A1) nyomáscsökkentőre maximum 40 °C-os hőmérsékletű, és legalább 12mm belső átmérőjű vízvezetékkel kell csatlakoztatni. A meleg víz gyorsítja a hevítést.
3. A mellékelt tömlővel (B) kösse össze a nyomáscsökkentőt (A)/(A1) és a gőzfejlesztőt.

Régi tömlők használata tilos!

FIGYELEM! A víznek a gőzfejlesztőre történő csatlakoztatása előtt a csöveket gondosan ki kell öblíteni (az EN 806 figyelembe vételével)! Ezzel megakadályozható, hogy fémforgácsok vagy más idegen anyagok jussanak a gőzfejlesztő vezetékrendszerébe.

Gőzvezeték szerelése, lásd az I. kihajtható oldalon a [4]. ábrát.

- Csatlakoztasson egy legalább 12mm belső átmérőjű rézcsövet (a szállítási terjedelemnek nem része) a csatlakozóidom gőzkifúvójához (C). A gőzvezeték ne lejtson a gőzfejlesztő felé.

FIGYELEM! A gőzfejlesztő és a gőzkabin között a csővezetékben nem lehetnek „vízszakok” vagy olyan hajlatok, amelyekben a gőz le tud csapódni, és víz formájában összegyűlni, lásd az I. kihajtható oldalon a [4]. ábrát.

A gőzvezeték a lehető legkevesebb ívet tartalmazza. Az ívek enyhén lekerekítettek legyenek, és a sugaruk legalább 50mm legyen. A vezetéken törések nem lehetnek jelen.

FIGYELEM! A gőzvezetékben az áramlást nem szabad akadályozni (például elzárócsappal vagy szeleppel). A gőzvezeték belső átmérőjét semmiképpen nem szabad leszűkíteni.

Az égésveszélytől való védelem érdekében a gőzvezetéseket a teljes hosszukban szigetelni kell.

Talaj, lefolyó és mennyezet

A gőzkabinban lefolyót kell kialakítani. Ezt a fogyasztó teljes térfogatáramára kell méretezni. A talajnak a lefolyó felé lejtene kell. Megfelelő talajburkolat például a hegesztett műanyagburkolat, kőlapok stb. A földem minőségére, a csatlakozásokra vonatkozó követelmények ugyanazok, mint egy normál zuhanyfülke esetén. **Amennyiben mennyezeti zuhanyt kell a gőzfűrdőkabinba szerelni, gondoskodni kell arról, hogy megfelelően szellőzzön a mennyezeti zuhany feletti térrész. Az épület szerkezeti károsodásainak megelőzése érdekében a felületeket nedvességnek ellenálló festékkel kell bevonni.**

FIGYELEM! A talaj- és falnyagban a gőzfűvőka alatt a gőz és a forró víz hatására színváltozások jelenhetnek meg.

Lefolyó

Lefolyó a gőzfejlesztőtől, lásd az I. kihajtható oldalon a [4]. ábrát.

1. Csatlakoztasson egy legalább 12mm belső átmérőjű réz lefolyócsövet (a szállítási terjedelemnek nem része) a gőzfejlesztő csatlakozójához (G $\frac{1}{2}$ ”).
2. A lefolyócsövet a gőzkabinon kívüli legközelebbi lefolyóba kell bevezetni. A lefolyóvíz hőmérséklete kb. 95 °C.

FIGYELEM! A lefolyócsőben az áramlás akadályozása (pl. elzárócsappal vagy hasonlóval) nem megengedett.

A lefolyócsőnek a gőzfejlesztőn lévő lefolyócsőnek helyzetétől függetlenül lejtene kell a lefolyó irányába. Ehhez a gőzfejlesztőt a mellékelt faltartóra kell szerelni.

A gőzkifúvó felszerelése, lásd a II. kihajtható oldalon a [6] - [11]. ábrákat.

FIGYELEM!

Vegye figyelembe a gőzkifúvók és a hőmérséklet-érzékelők beépítőkészletének műszaki termékinformációját is.

A gőzkifúvókat a gőzkabinban 50 és 400mm közötti magasságra kell felszerelni, és a helyiségben az ülőhelyek alatt hosszirányban kell elvezetni. A gőzsugarat ne irányítsa falra, ülőhelyre vagy más tárgyakra. A gőzfűvőkától tartson legalább 700mm távolságot.

A hőmérséklet-érzékelő felszerelése, lásd a II. kihajtható oldalon

a [12] - [15]. ábrákat.

FIGYELEM!

Vegye figyelembe a gőzkifúvók és a hőmérséklet-érzékelők beépítőkészletének műszaki termékinformációját is.

Villanyszerelés

A villanyszerelési munkákat csak szakképzett villanyszerelő végezheti el! A villanyszerelésnél be kell tartani az IEC 60364-7-701 szabvány (VDE 0100 701. rész szerinti) előírásait, valamint minden nemzeti és helyi előírást.



A készüléket egy (maximum 30 mA kioldási áramú) FI-relén keresztül kell a hálózathoz kapcsolni. A gőzfejlesztő elektromos csatlakozását olyan csatlakozóaljzaton keresztül kell biztosítani, amely a hálózati biztosítószeleppel közvetlenül van összekapcsolva, lásd az I. kihajtható oldalon az [5]. ábrát. A csatlakozóaljzatnak a felszerelés után könnyen hozzáférhetőnek kell lennie. Ezt a vezetékét nem szabad kapcsolóval megszakítani. Lásd még az „Automatikus leürítés” fejezetet is.

Meg kell győződni róla, hogy az elektromos csatlakozóaljzat földelt! Kapcsolja fel a főkapcsolót, és ellenőrizze, hogy a készülék gőzt fejleszt-e.

Főkapcsoló

A gőzfejlesztőn alul található egy be-/kikapcsoló, amelyet csak akkor kell működtetni, ha hosszabb ideig nem használja a készüléket. **Ha áramtalanítja a készüléket, a leürítés automatikusan nem történik meg!**

Szellőztetés

Azokban a gőzkabinokban, amelyek legfeljebb két óra hosszáig üzemelnek, általában nincs szükség külön szellőztetésre.

A folyamatosan két óránál hosszabb ideig üzemelő gőzfűrdő-helyiségek esetén higiéniai és funkcionális okokból 10–20m³ légcserét kell biztosítani személyenként és óránként.

A gőzkabin feletti szabad teret nem szabad elzárni. A gőzkabin feletti légtér szellőztetéséhez fúrjon vagy vágjon egy nyílást arra a falra, ahol az ajtó található, legalább egy szellőzőnyílás (1000mm²) méretében.

A légbeszívás egy, az ajtót tartalmazó falon a talaj közelében lévő nyíláson, vagy az ajtó alatti részen keresztül történik.

A légkifúvás egészen fent, a fal tetejénél, vagy a mennyezeten történjen, és a légbeszívástól a lehető legtávolabb legyen. Azonban nem lehet az ajtó felett vagy közvetlenül egy ülőhely felett. A légkifúvót olyan szellőzőaknába kell vezetni, amely a szabadba nyílik. Használható már meglévő szellőzőakna is. Az aknának gőz- és vízállónak kell lennie, és úgy kell kialakítani, hogy a magas légnedvességet elviselje. Nem tartalmazhat olyan hajlatokat, amelyekben a működést akadályozó „kondenzvízszakok” alakulhatnak ki. Ha a vízszak képződése nem kerülhető el, akkor a kondenzvíz leeresztésére alkalmas vízleválasztót kell beszerelni. A légkifúvót úgy kell méretezni, hogy személyenként és óránként 10–20m³ levegőt tudjon elvezetni.

Mechanikus szellőztetés. Ha az automatikus szellőzés nem elegendő, például nyomáshiány esetén abban a helyiségben, amelyben a gőzkabin található, akkor ventilátort kell felszerelni. Ezt úgy kell beállítani, hogy személyenként és óránként legalább 10m³, de legfeljebb 20m³ levegőt vezessen el.

Automatikus leürítés

Ez az automatikus funkció lényegesen csökkenti a kalcium-karbonát és más üledékek lerakódását a víztartályban. Ha a hálózat és a gőzfejlesztő közötti vezetéken található kapcsoló, akkor ezt a rendszer leállítását követően 110 perc elteltével szabad visszakapcsolni, hogy a víztartály automatikus leürítése és öblítése megtörténhessen. Ezért fontos, hogy a gőzfejlesztő automatikus leürítési funkciója ne maradjon áramellátás nélkül egy hibás elektromos csatlakozás miatt.



FIGYELEM! A víz forró!

Vízkömentesítés

A rendszeres vízkömentesítés fontos a gőzfejlesztő élettartama és működése szempontjából. A vízkömentesítés során el kell távolítani a vízkőlerakódásokat a falakról és a fűtőelemekről. Lehetőség van 130 üzemóra utáni vízkömentesítésre (beállított intervallum), vagy manuális vízkömentesítésre még a 130 óra letelte előtt. A vízkömentesítő idő jelenik meg a vezérlőpulton a terminál eszközön. Ha az időzítő lejárt, a gőzfejlesztő lekapcsol.



Az alkalmazás kezelését és a funkciók aktiválását tartalmazó külön útmutató a www.grohe.com/tpi/f-digital-deluxe oldalról tölthető le.

1. Indítsa el és járassa a gőzfejlesztőt, amíg a víz a tartályban felforr.



Forró gőz léphet ki a gőzkifúvón.

20 perc elteltével a gőzfejlesztőt leáll. Ezzel a vízkömentesítés hevítési fázisa befejeződött.

2. Csavarja le a záróanyát a három irányú szelepről a gőzfejlesztő tetején.



Vigyázat, forró! Védje magát az égésveszélytől!

3. Egy tölcser segítségével töltsön be kétszer 80 g-nyi vízkömentesítő anyagot a szelepen keresztül a tartályba (cikkszám: 14 015 000).

4. Csavarja vissza a záróanyát a három irányú szelepre.



Kb. 1,5 óra alatt megtörténik a tartály automatikus leürítése és öblítése. **Ez idő alatt a gőzfürdő kabin nem használható.**

5. Állítsa vissza a vízkömentesítési intervallum számlálóját a Grohe SPA alkalmazás használati utasítása szerint.



Nota: Antes da instalação, ler notas as instruções de montagem. Estas instruções contêm informações importantes para a instalação correcta e segura em conjunto com outros módulos.

Informações de segurança



São atingidas temperaturas elevadas. Proteger contra queimaduras.



Evitar o perigo causado por um cabo de ligação danificado. Em caso de danos, o cabo de ligação tem de ser substituído pelo fabricante, pelo respectivo serviço a clientes ou por pessoas com qualificações idênticas. Desligar sempre a corrente antes de executar qualquer um destes trabalhos.

- O gerador de vapor e as ligações devem ser protegidos contra contacto.
- O gerador de vapor não deve ser aberto para fins de manutenção.
- A **primeira colocação em funcionamento** só deve ser realizada por um **electricista especializado**.
- O gerador de vapor **27 934 (6,6 kW)** está equipado com um **tipo de ficha CEE de acordo com a norma IEC 60309**, o gerador de vapor **36 362 (2,2 kW)** com um **tipo de ficha CEE 7/7**. Fichas diferentes específicas de um país **devem ser trocadas por um electricista especializado**. Ter atenção para que a segurança eléctrica no consumo de energia do gerador de vapor seja assegurada.
- Durante a limpeza, a ficha de ligação **não pode**, directa ou indirectamente, apanhar salpicos de água.
- A alimentação de corrente eléctrica deve ser ligada e desligada **centralmente**.
- As crianças e os adultos com limitações físicas, mentais e/ou sensoriais não podem utilizar o produto sem supervisão.
- O produto não pode ser utilizado por pessoas sob a influência de álcool ou estupefacientes.

Campo de utilização/função

- Gerador de vapor
- Saída de vapor
- Sensor de temperatura

Dados técnicos

27 934

- Abastecimento de corrente eléctrica: 400 V 3N~ AC/50 – 60Hz
- Consumo de energia: 6,6 kW
- Tipo de ficha: CEE de acordo com a norma 60309

36 362

- Abastecimento de corrente eléctrica: 230 V 1N~ AC/50 – 60Hz
- Consumo de energia: 2,2 kW
- Tipo de ficha: CEE 7/7

Potência necessária para diferentes tamanhos de cabina de vapor:

Volumen mínimo/máximo da cabina de vapor em m ³					
Potência do gerador de vapor em kW	Parede leve (vidro temperado, cabina Elysées/Excelente, etc.)		Parede pesada (azulejo, betão, pedra, etc.)		Produção de vapor em kg/hora
	com ventilação	sem ventilação	com ventilação	sem ventilação	
2,2	–	0–2,5	–	–	3
6,6	3–9	4–17	2–6	2,5–9	9


- Abastecimento de água: máx. 40 °C
- Dureza da água: 5° dH
- Pressão do sistema: 0,1 – 1 MPa

Dados de teste eléctricos

- Classe de software: A
- Classe de contaminação: 1
- Tensão transitória de dimensionamento: 2500 V
- Temperatura do ensaio de Brinell: 100 °C

O teste de compatibilidade electromagnética (teste de interferências) foi efectuado com a tensão de dimensionamento e a corrente de dimensionamento.

Licença e conformidade

 Este produto satisfaz as exigências das directivas da UE: 2004/108/EG e 2006/95/EG

As declarações de conformidade poderão ser requeridas para o seguinte endereço:

GROHE Deutschland Vertriebs GmbH

Zur Porta 9

D-32457 Porta Westfalica, Alemanha

IMPORTANTE! Antes da montagem, ter em atenção:

- Evitar ângulos ou curvaturas apertados no tubo de vapor.
- Não direccionar o jacto de vapor contra a parede, assento ou outros objectos. Manter uma distância mínima de 700mm do injector de vapor.
- Um tubo de vapor e/ou de ventilação não pode formar "bolsas de água".
IMPORTANTE! O caudal no tubo de vapor não deve ser obstruído (por exemplo, através de uma torneira ou de uma válvula). O diâmetro interno do tubo de vapor não deve nunca ser encurtado.
- Os compartimentos de banho turco que estejam continuamente em funcionamento por mais de duas horas devem ter uma troca de ar de 10-20m³ por pessoa e hora.
- O cabo de alimentação do gerador de vapor deve ser sempre mantido ligado à corrente. Não devem ser incorporados interruptores ou dispositivos semelhantes neste cabo.
- Os tubos de escoamento do gerador de vapor para o escoamento deverão ter sempre uma inclinação.
- A temperatura ambiente fora da câmara de vaporização e em torno do gerador de vapor não pode exceder os 35 °C.
- O sensor de temperatura deve ser afastado tanto quanto possível (a uma altura de 1500–1700mm), na diagonal, do jacto de vapor.
- O gerador de vapor deve ser descalcificado regularmente de acordo com as instruções, ver a secção "Descalcificação".
- A cabina de banho turco deve ser limpa regularmente. Ver o capítulo "Limpeza da cabina de banho turco".
- **ATENÇÃO!** As águas residuais do gerador de vapor são sempre escoadas no lado exterior da cabina de banho turco. O escoamento deve estar adequado a água quente a 100 °C. A água expelida está quente. A partir de uma dureza da água de 5° dH, devem ser adicionados amaciadores de água.
- No caso dos cabos entre a unidade de comando e o gerador de vapor, é necessário utilizar tubos vazios EN21, ver página desdobrável I, fig. [1]. Os tubos vazios não fazem parte da especificação de entrega.
- Para evitar danos, é necessário enfiar todos os cabos utilizando um auxiliar à introdução dos cabos.
- Caso existam mais de quatro curvaturas dos tubos vazios, será necessário enfiar os cabos através dos tubos vazios antes da instalação.
- O cabo de 5m fornecido é adequado para tubos vazios até 4,5m. No caso de tubos vazios até 9,5m, é possível utilizar o acessório especial 47 837 uma vez por tubo de alimentação.
- Antes da manutenção, é necessário desligar o aparelho da rede.
- **Atenção!** Vapor quente na área de saída do vapor.

Cabina de banho turco

A cabina de banho turco só deve ser aquecida com o gerador de vapor. A temperatura ambiente em torno da cabina de banho turco e do gerador de vapor não pode exceder os 35 °C. Uma sauna junto da cabina de banho turco deve ser termicamente bem isolada. As paredes da sauna e da cabina de banho turco devem estar separadas por uma caixa de ar com, no mínimo, 100mm.

Gerador de vapor

Montagem e ligação, ver a página desdobrável I, fig. [2].

- O gerador de vapor **deve** ser montado com uma altura que permita que o tubo de escoamento tenha uma inclinação suficiente para o escoamento. Para o efeito, o gerador de vapor deve ser montado no suporte de parede fornecido.

- O gerador de vapor **deve** ser instalado por um **electricista autorizado**. O gerador de vapor deve ser correctamente ligado. É colocado fora da cabina do banho turco, mas tão próximo quanto possível da unidade de comando (no mesmo piso, no máximo, a 5m e num piso acima ou abaixo, no máximo, a 3m).
- O gerador de vapor **deve** ser montado num espaço seco e arejado com escoamento, num piso acima, abaixo ou no mesmo piso que a cabina de banho turco. (Nunca directamente através de um escoamento ou num ambiente agressivo).

Instalação da tubagem

A instalação da tubagem **só pode** ser realizada por um **instalador qualificado**.

Ligação à água, ver a página desdobrável I, fig. [3].

1. O redutor de pressão (A) ou (A1) deve ser escolhido em conformidade com as regulamentações nacionais e locais, ver página desdobrável I, fig. [3].
2. A tubagem da água deve ser ligada com uma temperatura de entrada de água de, no máximo, 40 °C e um diâmetro interno mínimo de 12mm no redutor de pressão (A)/(A1). A água quente acelera o aquecimento.
3. Com a bicha flexível adequada (B), efectuar a ligação entre o redutor de pressão (A)/(A1) e o gerador de vapor.

Não devem ser reaproveitados conjuntos de bichas antigos!

IMPORTANTE! Os tubos que precedem a ligação de abastecimento de água ao gerador de vapor devem ser cuidadosamente lavados (em conformidade com a norma EN 806)! Durante o processo, é necessário impedir a entrada de limalhas metálicas ou de outros corpos estranhos nas tubagens do gerador de vapor.

Montagem do tubo de vapor, ver a página desdobrável I, fig. [4].

- Deve ser ligado um tubo de cobre com, no mínimo, 12mm de diâmetro (não se encontra na especificação de entrega) na saída de vapor (C) da peça de ligação. O tubo de vapor não deverá ter qualquer inclinação até ao gerador de vapor.

IMPORTANTE! Na tubagem entre o gerador de vapor e a cabina de banho turco, não podem existir "bolsas de água" nem ângulos, nos quais o vapor se condense e se reúna em forma de água, ver a página desdobrável I, fig. [4].

O tubo de vapor deverá ter o mínimo de ângulos possível. Deve ser ligeiramente arredondado e ter um raio de, no mínimo, 50mm.

Não devem existir curvas apertadas nas tubagens.

IMPORTANTE! O caudal no tubo de vapor não deve ser obstruído (por exemplo, através de uma torneira ou de uma válvula). O diâmetro interno do tubo de vapor não deve nunca ser encurtado.

Para protecção contra queimaduras, as tubagens do vapor devem ser isoladas em todo o seu comprimento.

Base, escoamento e teto

Na cabina de banho turco, deverá ser incluído um escoamento. Este deve ser concebido tendo em conta o caudal total gerado pelos utilizadores.

A base deve ser inclinada em direcção ao escoamento. Revestimentos adequados para a base são, por exemplo, revestimento plástico soldado, lajes, etc. As exigências para o revestimento da base, das ligações, etc., são idênticas às das cabinas de duche. **Caso pretenda instalar um chuveiro do teto no duche de vapor, deve ser garantida uma ventilação suficiente do espaço acima do chuveiro do teto. Para evitar danos na construção deve ocorrer adicionalmente uma pintura das superfícies resistente à humidade.**

ATENÇÃO! No caso de o material da base e das paredes ser plástico, poderão ocorrer alterações da cor sob o injector de vapor devido ao contacto com o vapor e a água quente.

Escoamento

Escoamento do gerador de vapor, ver a página desdobrável I, fig. [4].

1. O tubo de escoamento (tubo de cobre com, no mínimo, 12mm de diâmetro, não se encontra na especificação de entrega) deve ser unido à ligação (G^{1/2}) do gerador de vapor.
2. O tubo de escoamento deve ser ligado ao ponto de escoamento mais próximo fora da cabina de banho turco. A temperatura da água de escoamento é de aproximadamente 95 °C.

IMPORTANTE! O bloqueamento do tubo de escoamento (por exemplo, com torneiras) não é permitido.

O tubo de escoamento deve ter uma inclinação em direcção ao ponto de escoamento, independentemente da posição do orifício de escoamento do gerador de vapor. Para o efeito, o gerador de vapor deve ser montado no suporte de parede fornecido.

Montagem do injector de vapor, ver a página desdobrável II, fig. [6] a [11].

IMPORTANTE!

Tenha em atenção as informações técnicas do conjunto para encastrar para o injector de vapor e o sensor de temperatura.

O injector de vapor deve ser montado na cabina de banho turco a uma altura entre os 50 e os 400mm e direccionado ao longo dos assentos existentes no compartimento. Não direccionar o jacto de vapor contra a parede, assento ou outros objectos. Manter uma distância mínima de 700mm do injector de vapor.

Montagem do sensor de temperatura, ver a página desdobrável II, fig. [12] a [15].

IMPORTANTE!

Tenha em atenção as informações técnicas do conjunto para encastrar para o injector de vapor e o sensor de temperatura.

Instalação eléctrica



A instalação eléctrica só poderá ser realizada por um electricista especializado! Deverão ser respeitadas as normas de acordo com IEC 60364-7-701 (corresp. à VDE 0100 Parte 701), bem como todas as normas nacionais e locais em vigor!

O aparelho deve ser ligado à rede através de um disjuntor diferencial (no máximo, corrente de desligar de 30 mA). A alimentação de energia ao gerador de vapor deve ser efectuada através de uma tomada ligada directamente à caixa de fusíveis de alimentação, ver página desdobrável I, fig. [5]. Após a instalação, a tomada deverá ter livre acesso. Não devem ser incorporados interruptores neste cabo. Ver também o capítulo "Esvaziamento automático".

É necessário verificar se as tomadas eléctricas utilizadas estão ligadas à terra!

Ligar o interruptor principal e verificar se é expelido vapor.

Interruptor principal

No gerador de vapor existe, na parte inferior, um interruptor para ligar/desligar que só deve ser accionado se o aparelho não for utilizado durante um longo período de tempo. **Quando o aparelho é desligado da alimentação de energia, não é esvaziado automaticamente!**

Ventilação

As cabinas de banho turco que estejam em funcionamento durante menos de duas horas, não precisam, de um modo geral, de uma ventilação especial.

Os espaços de banho turco, que estejam continuamente em funcionamento por mais de duas horas, devem ter uma troca de ar de 10-20m³ por pessoa e hora, por motivos higiénicos e operacionais.

O espaço livre na parte superior da cabina de banho turco não pode ser fechado. Para arejar a caixa de ar através da cabina de banho turco, abra ou corte na parede em que se encontra a porta, pelo menos, uma abertura de ventilação (1000mm²) para esta caixa de ar.

A entrada de ar é efectuada através de uma abertura perto da base na parede da porta ou através de uma abertura por baixo da porta.

A saída de ar deve ser colocada na parte superior da parede ou na cobertura e deve estar à distância máxima possível da entrada de ar. No entanto, não pode situar-se sobre a porta ou directamente sobre um assento. A saída está ligada a um poço de ventilação direccionado para o ar livre. Pode ser utilizado um poço de ar já existente. O poço deve ser totalmente à prova de água e de vapor e, deste modo, suportar níveis elevados de humidade no ar. Não devem existir ângulos, nos quais se formem "bolsas de água condensada", que possam prejudicar o funcionamento. No caso de não se impedir a formação de bolsas de água, deve ser instalado um separador de água para drenagem. A saída de ar deve ser suficientemente grande para permitir a saída de 10-20m³ de ar por pessoa e hora.

Ventilação mecânica. Se a saída automática não for suficiente, por exemplo, no caso de existir uma baixa pressão no compartimento em que está inserida a cabina de banho turco, deve ser instalado um ventilador. A instalação deve permitir uma extracção mínima de 10-20m³ e máxima de 20m³ de ar por pessoa e hora.

Esvaziamento automático

Este é automaticamente reduzido se for inserido carbonato de cálcio ou outro depósito no tanque da água. No caso de existir um interruptor na tubagem entre a alimentação de energia e o gerador de vapor, este deve ser accionado 110 minutos depois de o sistema ser desligado, para que o esvaziamento e a descarga automáticos do tanque da água possam funcionar. Por conseguinte, é importante que a função de esvaziamento automática do gerador de vapor não fique inoperacional devido a uma ligação eléctrica incorrecta.



AVISO! A água está quente!

Descalcificação

A descalcificação regular é importante para a duração e o funcionamento do gerador de vapor. Durante a descalcificação, são eliminados os depósitos de calcário existentes nas paredes e nos elementos de aquecimento. É possível efectuar a descalcificação após um período de 130 horas (intervalo especificado) ou uma descalcificação manual antes de decorrido o período de 130 horas. O momento de descalcificação é apresentado no painel de controle do dispositivo terminal. Quando o temporizador chega ao fim, o gerador de vapor é bloqueado.



O procedimento de manuseamento da aplicação e a activação das funções devem ser transferidos de outras instruções em www.grohe.com/tpi/f-digital-deluxe.

1. Iniciar e deixar em execução o gerador de vapor até à água no recipiente estar a ferver.



Mais quente Pode ser expelido vapor pela saída de vapor.

Após 20 minutos, o gerador de vapor pára. A fase de aquecimento da descalcificação é concluída.

2. Desapertar a contraporca da união tripla na parte superior do gerador de vapor.



Atenção, está quente! Proteger contra queimaduras!

3. Com a ajuda de uma tremonha, inserir dois pacotes de descalcificador, cada um com 80 g, sobre a união tripla no recipiente (N.º de encomenda: 14 015 000).

4. Desapertar a contraporca da união tripla.



Após cerca de 1,5 horas, é efectuado um esvaziamento automático e uma descarga do recipiente. **A cabina de banho turco não pode ser utilizada durante esse período.**

5. Repor o temporizador do intervalo de descalcificação em conformidade com as instruções de utilização da Aplicação Grohe SPA.

TR

Uyarı: Montajdan önce montaj kılavuzunun tamamını okuyun. Bu kılavuz diğer modüllerle bağlantılı olarak güvenli ve doğru bir montaj için önemli bilgiler içermektedir.

Emniyet bilgileri



**Yüksek sıcaklıklar oluşmaktadır.
Yanmalara karşı korununuz.**



Hasarlı bağlantı kablosu sebebiyle oluşabilecek tehlikelerden kaçınınız. Herhangi bir hasar durumunda bağlantı kablosu, üretici, servis acentası veya benzeri bir kalifiye eleman tarafından değiştirilmelidir. Tüm çalışmalar sadece gerilimsiz durumda yapılmalıdır.

- Buhar jeneratörü ve bağlantıları, dokunmaya karşı korunmalıdır.
- Buhar jeneratörü, bakım amaçları için açılmamalıdır.
- İlk işleme alma bir elektrik teknisyeni tarafından yapılmalıdır.
- Buhar jeneratörü **27 934 (6,6 kW) IEC 60309'a göre fiş tipi CEE** ile donatılmıştır, buhar jeneratörü **36 362 (2,2 kW) fiş tipi CEE 7/7**. Ülkelere göre farklılık gösteren fişler bir elektrik teknisyeni tarafından değiştirilmelidir. Elektrik sigortasının, buhar jeneratörünün performans girişine uygun değerde olmasına dikkat edilmelidir.
- Soket bağlantısını temizlemek için doğrudan veya dolaylı olarak su püskürtmeyiniz.
- Gerilim beslemesi merkezi devrelenmemelidir.
- Çocukların yanı sıra bedensel, ruhsal ve/veya sezgisel açıdan kısıtlanmış erişkinler, ürünü denetimsiz bir şekilde kullanmamalıdır.
- Alkol ve ilaç etkisi altında bulunan insanlar, ürünü kullanmamalıdır.

Uygulama/Fonksiyon

- Buhar jeneratörü
- Buhar çıkışı
- Sıcaklık sensörü

Teknik Veriler

27 934

- Gerilim beslemesi: 400 V 3N~ AC/50 – 60Hz
- Performans girişi: 6,6 kW
- Fiş tipi: IEC 60309'a göre CEE

36 362

- Gerilim beslemesi: 230 V 1N~ AC/50 – 60Hz
- Performans girişi: 2,2 kW
- Fiş tipi: CEE 7/7

Çeşitli buhar kabini boyutları için güç ihtiyacı:

Buhar kabini asgari/azami hacmi, m ³					
Buhar jeneratörü, performans kW	Hafif duvar (sertleştirilmiş cam, Elysée/Excellent-Kabin vs.)		Ağır duvar (Fayanslar, beton, taş vs.)		Buhar üretimi kg/sa.
	havalandırma lı	havalandırma sız	havalandırma lı	havalandırma sız	
2,2	–	0–2,5	–	–	3
6,6	3–9	4–17	2–6	2,5–9	9

- Su girişi: maks. 40 °C
- Su sertliği: 5° dH
- Sistem basıncı: 0,1 – 1 MPa

Elektrik Kontrol Verileri

- Yazılım sınıfı: A
 - Kirlenme derecesi: 1
 - Şok gerilimi ölçümleri: 2500 V
 - Bilye baskı kontrolü sıcaklığı: 100 °C
- Elektromanyetik uygunluğun (parazit yollayarak sınıma) sınaması ölçüm gerilimi ve ölçüm akımı ile yapılır.

Onay ve Uygunluk

CE Bu ürün AB yönergelerinin öngördüğü şartlara uymaktadır: 2004/108/EG ve 2006/95/EG

Uygunluk beyanları aşağıdaki adresten alınabilir:

GROHE Deutschland Vertriebs GmbH

Port 9 İçin

D-32457 Porta Westfalica

ÖNEMLİ! Montajdan önce şunlara dikkat edin:

- Buhar borusunda keskin bükülmeleri veya açılırları engelleyiniz.
- Buhar huzmesini duvara, oturma yerine veya diğer cisimlere karşı yöneltmeyiniz. Buhar çıkış ağzına en az 700mm mesafe koruyunuz.
- Buhar ve/veya havalandırma borularında "Su torbası" olmamalıdır. **ÖNEMLİ!** Buhar borusunun içindeki akış engellenmemelidir (örneğin bir vana veya valf üzerinden). Buhar borusunun iç çapı hiçbir noktada daraltılmamalıdır.
- Sürekli iki saatten uzun süre kullanılan buharlı banyo mekânları, kişi ve saat başına 10-20m³lük bir hava alışverişine sahip olmalıdır.
- Buhar jeneratörüne giden akım besleme hattı, daima gerilim altında bulunmalıdır. Bu hatta hiçbir şalter veya benzeri takılmamalıdır.
- Gider boruları, buhar jeneratöründen gidere doğru daima eğime sahip olmalıdır.
- Buhar mekânının dışındaki ve buhar jeneratörünün etrafındaki ortam sıcaklığı, 35 °C üzerinde olmamalıdır.
- Sıcaklık sensörünü mümkün olduğu kadar (yükseklik 1500-1700mm) buhar huzmesinin çapraz uzağında takınız.
- Buhar jeneratörünü düzenli olarak kılavuza göre kireçten arındırınız, bkz. bölüm "Kireçten arındırma".
- Buharlı banyo kabinini düzenli yıkayınız. Bkz. başlık "Buharlı banyo kabinini yıkama".
- **DİKKAT!** Buhar jeneratörünün gider suyu, daima buhar banyo kabini dışındaki bir gidere aktarılmalıdır. Gider, 100 °C sıcak suya uygun tasarlanmış olmalıdır. Çıkan su sıcaktır. 5° dH üzeri su sertliğinden itibaren su sertlik giderici kullanılmalıdır.
- Kumanda biriminden buhar jeneratörüne giden kablolar için EN21 kablo boruları kullanılmalıdır, bkz. katlanır sayfa I, Şek. [1]. Kablo boruları teslimat kapsamına dahil değildir.
- Hasar oluşumundan kaçınmak için, bütün kablolar bir kablo çekme yardımcısı kullanmak suretiyle çekilmelidir.
- Dörtten fazla kablo borusu dirseği bulunduğu takdirde, kablolar montajdan önce kablo borularının içinden çekilmelidir.
- Birlikte verilen 5m kablo, 4,5 metreye kadar kablo boruları için uygundur. 9,5m'ye kadar olan kablo boruları için 47 837 özel aksesuarı giriş boruları için bir defalığına kullanılabilir.
- Bakım öncesinde cihaz şebekeden ayrılmalıdır.
- **Dikkat!** Buhar çıkış bölgesinde sıcak buhar.

Buharlı banyo kabini

Buharlı banyo kabini, sadece buhar jeneratörüyle ısıtılmalıdır. Buharlı banyo kabininin ve buhar jeneratörünün etrafındaki ortam sıcaklığı, 35 °C üzerinde olmamalıdır. Buharlı banyo kabininin yanındaki bir sauna, iyi ısı yalıtımına sahip olmalıdır. Sauna ve buharlı banyo kabininin duvarları, en az 100mm hava boşluğuyla birbirinden ayrılmalıdır.

Buhar jeneratörü

Montaj ve bağlantı, bkz. katlanır sayfa I, Şek. [2].

- Buhar jeneratörü gider borusu, gidere doğru yeterli bir eğime sahip olacak kadar yükseğe monte edilmelidir. Bunun için buhar jeneratörü, birlikte verilen duvar askısına monte edilmelidir.

- Buhar jeneratörü bir **yetkili elektrikçi** tarafından monte edilmelidir. Buhar jeneratörü sıkıca bağlanır. Buharlı banyo kabininin dışına, ancak kumanda birimine mümkün olduğunca yakın bir noktaya monte edilir (aynı katta maksimum 5m, bir kat altında veya üstünde, maksimum 3m).
- Buhar jeneratörü, bir gidere sahip kuru ve havalandırılmış bir mekânda, buharlı banyo kabininin bir kat üstünde, altında veya aynı katta monte edilmelidir. (Hiç bir şekilde doğrudan bir giderin üzerinde veya agresif bir ortamda değil).

Boru montajı

Boru montajı **sadece** bir **kalifiye montör** tarafından yapılmalıdır.

Su bağlantısı, bkz. katlanır sayfa I, şek. [3].

1. Basınç düşürücüsü (A) veya (A1) ulusal ve yerel yönetmeliklere göre seçilmelidir, bkz. katlanır sayfa I, şek. [3].
2. Su tesisatını, maksimum 40 °C su giriş sıcaklığıyla ve en az 12mm çapla basınç düşürücüsüne (A)/(A1) bağlayın. Sıcak su ısınmayı hızlandırır.
3. Birlikte verilen hortumla (B) basınç düşürücüsü (A)/(A1) ve buhar jeneratörüne arasında bağlantı oluşturun.

Eski hortum takımları tekrar kullanılmamalıdır!

ÖNEMLİ! Su girişini buhar jeneratörüne bağlanmasından önce boruları titiz bir şekilde çalkalayın (EN 806 dikkate alın)! Bu sayede metal çapakların veya başka cisimlerin, buhar jeneratörünün tesisat sistemine ulaşması engellenir.

Montaj buhar borusu, bkz. katlanır sayfa I, şek. [4].

- Asgari 12mm iç çapa sahip bakır boruyu (teslimat kapsamında değildir) bağlantı parçasının buhar çıkışına (C) bağlayın. Buhar borusu, buhar jeneratörüne doğru eğime sahip olmamalıdır.

ÖNEMLİ! Boru tesisatında, buhar jeneratörü ve buharlı banyo kabini arasında, içlerinde buharın yoğunlaştığı ve su olarak toplanabileceği "Su torbaları" veya eğrilikler bulunmamalıdır, bkz. katlanır sayfa I, şek. [4].

Buhar borusu mümkün olduğunca az büküme sahip olmalıdır. Bunlar yumuşak yuvarlaklığa sahip olmalıdır ve yarıçapı minimum 50mm olmalıdır. Borularda keskin bükülmeler olmamalıdır.

ÖNEMLİ! Buhar borusunun içindeki akış engellenmemelidir (örneğin bir vana veya valf üzerinden). Buhar borusunun iç çapı hiçbir noktada daraltılmamalıdır.

Yanıkları engellemek için boru tesisatlarının tamamı izole edilmelidir.

Zemin, çıkış ve tavan

Buharlı banyo kabininde bir gider öngörülmelidir. Bu, tüketicilerin toplam debisine göre tasarlanmalıdır. Zemin gidere doğru eğimli olmalıdır. Uygun zemin kaplamaları, örn. kaynaklı plastik kaplama, taş plaka vs. olabilir. Zeminin, bağlantıların vs. özelliğiyle ilgili talepler, bir duş kabininkine ayırdır. **Buhar duşuna bir tavan duşu monte edilecekse, tavan duşunun üzerinde banyonun yeterli miktarda havalandırılmasına olanak verecek kadar boşluk bırakılmalıdır. Yapının zarar görmesini önlemek için, ilave olarak yüzeylere neme dayanıklı bir boya uygulanmalıdır.**

DİKKAT! Plastikten zemin ve duvar malzemesinde, buhar çıkış ağzının altında, buhar ve sıcak suyla temas durumunda, renk değişiklikleri meydana gelebilir.

Gider

Buhar jeneratörünün gideri, bkz. katlanır sayfa I, şek. [4].

1. Gider borusunu (asgari 12mm iç çapa sahip bakır boru, teslimat kapsamında değildir) buhar jeneratöründeki (G1/2") bağlantısına bağlayın.
2. Gider borusu, buharlı banyo kabini dışındaki en yakın gidere aktarılmalıdır. Gider suyunu sıcaklığı yakl. 95 °C'dir.

ÖNEMLİ! Gider borusundaki blokajlara (örn. musluklar vs.) izin verilmez.

Gider borusu, gider ağzının pozisyonundan bağımsız olarak, gidere kadar bir eğime sahip olmalıdır. Bunun için buhar jeneratörü, birlikte verilen duvar askısına monte edilmelidir.

Montaj buhar çıkış ağzı, bkz. katlanır sayfa II, şek. [6] ila [11].

ÖNEMLİ!

Buhar çıkış ağzı ve sıcaklık sensörü için yapım setinin teknik ürün bilgisini dikkate alın.

Buhar çıkış ağzı, buharlı banyo kabininde 50 ila 400mm yüksekliğe monte edilmelidir ve boylamasına yönde, koltukların altından mekâna götürülmelidir. Buhar huzmesini duvara, oturma yerine veya diğer cisimlere karşı yöneltmeyin. Buhar çıkış ağzına en az 700mm mesafe koruyun.

Montaj sıcaklık sensör, bkz. katlanır sayfa II, şek. [12] ila [15].

ÖNEMLİ!

Buhar çıkış ağzı ve sıcaklık sensörü için yapım setinin teknik ürün bilgisini dikkate alın.

Elektrik tesisatı



Elektrik tesisatı, sadece ehliyetli bir elektrik teknisyeni tarafından yapılmalıdır! IEC 60364-7-701 (VDE 0100 bölüm 701'e tekabül (VDE 0100 Bölüm 701 uyarınca) doğrultusundaki tüm talimatlar ile yerel ve ulusal yönergeler takip edilmelidir!

Cihaz bir FI şalteri üzerinden (maksimum devre akımı 30 mA) şebekeye bağlanmalıdır. Buhar jeneratörü için akım beslemesi, doğrudan şebeke sigorta kutusuyla bağlantılı bir priz üzerinden oluşturulmalıdır, bkz. katlanır sayfa I, şek. [5]. Montaj sonrasında priz ulaşılabılır durumda olmalıdır. Bu hatta hiçbir şalter bulunmamalıdır. Ayrıca bakınız başlık "Otomatik boşaltma".

Kullanılan elektrikli bağlantı kutusunun topraklanmış olması kontrol edilmelidir!

Ana şalteri açın ve buhar çıkış çıkmadığını kontrol edin.

Ana şalter

Buhar jeneratörünün alt kısmında, sadece cihaz uzun süre kullanılmadığında işletilmesi gereken bir açma/kapatma şalteri bulunur.

Cihaz, akım beslemesinden ayrıldığında, otomatik olarak boşaltmaz!

Havalandırma

İki saatten kısa süre kullanılan buharlı banyo kabinleri, genel olarak özel bir havalandırmaya ihtiyaç duymaz.

Sürekli iki saatten uzun süre kullanılan buharlı banyo mekânları, hijyen ve fonksiyon gerekçeleriyle, kişi ve saat başına 10-20m³lük bir hava alışverişine sahip olmalıdır.

Buharlı banyo kabininin üzerindeki boş alan, kapalı olmamalıdır. Buharlı banyo kabininin üzerindeki boşluklu alanı havalandırmak için, kapının bulunduğu duvara, bu boşluklu alana doğru en azından bir havalandırma açıklığı (1000mm²) delin veya kesin.

Hava girişi kapı duvarında zemine yakın bir açıklıktan veya kapının altındaki bir aralıktan oluşur.

Hava çıkışı en üstte duvara veya tavana takılmalıdır ve hava girişinden mümkün olduğunca uzakta olmalıdır. Ancak kapının üzerinde veya oturma yerlerinden birinin hemen üzerinde olmamalıdır. Çıkış, açık havaya giden bir hava bacasına bağlanır. Mevcut bir hava bacası kullanılabilir. Baca tamamen buhar ve su geçirmez olmalıdır ve yüksek hava nemine dayanabilecek yapıda olmalıdır. İçlerinde "Yoğuşma suyu torbaları" oluşan bükülmeler, bulunmamalıdır. Eğer bu su torbası önlenemiyorsa, yoğuşma suyunun drenajı için bir su seperatörü monte edilmelidir. Hava çıkışı, kişi ve saat başına 10-20m³ hava dışarı atılabilecek kadar büyük olmalıdır.

Mekanik havalandırma. Otomatik hava çekişi yetersizse, örn. buharlı banyo kabininin içinde bulunduğu mekândaki bir vakum yüzünden, bir vantilatör takılmalıdır. Bu, kişi ve saat başına en az 10m³ ve en fazla 20m³ hava emilebilecek şekilde ayarlanmış olmalıdır.

Otomatik boşaltma

Bu otomatik, su tankında kalsiyum karbonat ve diğer çökelmelerin oluşmasını önemli ölçüde düşürür. Eğer akım beslemesi ve buhar jeneratörü arasındaki hatta bir şalter varsa, buna, su tankının otomatik boşaltılmasının ve durulanmasının çalışabilmesi için, sistem kapandıktan ancak 110 dakika sonra basılmalıdır. Bu yüzden buhar jeneratörünün otomatik boşaltma fonksiyonunun, hatalı elektrik bağlantısı yüzünden işletim dışında kalmaması önemlidir.



UYARI! Çıkan su sıcaktır!

Kireçten arındırma

Düzenli kireçten arındırma, buhar jeneratörünün ömrü ve fonksiyonu için önemlidir. Kireçten arındırma sırasında, duvarlardaki ve ısıtma elemanlarındaki kireç çökeltileri temizlenir. 130 saat geçtikten sonra (ayarlanmış periyot) kireçten arındırma veya 130 saat geçmeden manuel bir kireçten arındırma olanağı vardır. Kireçten arındırma zamanı, kenetleme istasyonunun kumanda alanında gösterilir. Kireçten arındırma zamanı terminal panelinde görüntülenir. Zamanlayıcı sona erince buhar jeneratörü bloke edilir.



App kullanımı ve fonksiyonların etkinleştirilmeleri ile ilgili yapılacaklar www.grohe.com/tpi/f-digital-deluxe altından, başka bir kılavuzdan indirilmelidir.

1. Buhar jeneratörünü başlatın ve haznedeki su kaynayana kadar çalıştırın.



Sıcak buhar, buhar çıkışından dışarı çıkabilir.

20 dakika sonra buhar jeneratörü durur. Kireçten arındırma ile ilgili ısınma süresi sona ermiştir.

2. Buhar jeneratörünün üstündeki üç yollu kuplajın kapatma somununu sökün.



Dikkat sıcak! Yanmalara karşı korunun!

3. Bir huni yardımıyla 80 g'lık iki paket kireçten arındırma maddesini, üç yollu kuplaj üzerinden haznenin içinde doldurun (sip. no.: 14 015 000).

4. Üç yollu kuplajın kapatma somununu takın.



Yakl. 1,5 saat sonra haznenin otomatik boşaltılması ve durulanması gerçekleşir. **Buhar banyosu odacığı bu süre boyunca kullanılmamalıdır.**

5. Kireçten arındırma periyodu için zamanlayıcıyı, Grohe SPA App Kullanım Kılavuzu'na bakarak sıfırlayın.



Upozornenie: Pred inštaláciou si prečítajte kompletný montážny návod. Tento návod obsahuje dôležité informácie pre bezpečnú a odbornú inštaláciu v spojení s ďalšími modulmi.

Bezpečnostné informácie



Vyskytujú sa vysoké teploty. Chráňte sa pred nebezpečenstvom popálenia.



Zabráňte nebezpečenstvu úrazu v dôsledku poškodeného pripojovacieho vedenia. Opravu poškodeného pripojovacieho vedenia musí vykonať výrobca, servisná služba výrobcu alebo kvalifikovaný odborník. Všetky práce je dovolené vykonávať len pri vypnutom prívode elektrického prúdu.

- Parný generátor a všetky jeho prípojky chráňte pred možnosťou dotyku.
- Parný generátor nie je dovolené otvárať s cieľom vykonať údržbu.
- **Prvé uvedenie zariadenia do prevádzky** musí vykonať **kvalifikovaný elektroinštalatér**.
- Parný generátor **27 934 (6,6 kW)** je vybavený **zástrčkou typu CEE podľa normy IEC 60309**, parný generátor **36 362 (2,2 kW)** **zástrčkou typu CEE 7/7**. Zástrčky špecifické pre jednotlivé krajiny **musí vymeniť kvalifikovaný elektroinštalatér**. Dbajte na to, aby dimenzovanie elektrických poistiek vyhovovalo elektrickému príkonu parného generátora.
- Pri čistení sa zásuvný konektor v žiadnom prípade **nesmie** priamo či nepriamo ostriekať vodou.
- Zapnutie a vypnutie napájacieho napätia musí byť riešené **centrálne**.
- Deti, ako aj dospelí s fyzickými a psychickými ochoreniami či senzorickejšími poruchami nesmú výrobok používať bez dozoru.
- Výrobok nesmú používať osoby pod vplyvom alkoholu alebo drog.

Oblasť použitia/funkcia

- Parný generátor
- Výstup pary
- Snímač teploty

Technické údaje

27 934

- Napájacie napätie: 400 V 3N[~] strided./50 – 60Hz
- Príkon: 6,6 kW
- Typ zástrčky: CEE podľa normy IEC 60309

36 362

- Napájacie napätie: 230 V 1N[~] strided./50 – 60Hz
- Príkon: 2,2 kW
- Typ zástrčky: CEE 7/7

Potrebný príkon pre rôzne veľkosti kabín parnej sauny:


Príkon parného generátora kW	Min./max. objem kabíny parnej sauny v m ³				Výroba pary kg/hod.
	Lahká stena (tvrdené sklo, kabína Elysée/Excellent atď.)		Masívna stena (obkladačky, betón, kameň atď.)		
	s vetraním	bez vetrania	s vetraním	bez vetrania	
2,2	–	0–2,5	–	–	3
6,6	3–9	4–17	2–6	2,5–9	9

- Vstup vody: max. 40 °C
- Tvrdosť vody: 5° dH
- Tlak v systéme: 0,1 – 1 MPa

Elektrické kontrolné údaje

- Trieda software: A
 - Stupeň znečistenia: 1
 - Zaťažovacie rázové napätie: 2500 V
 - Teplota pri skúške tvrdosti vtláčovaním: 100 °C
- Skúška elektromagnetickej kompatibility (skúška vysielania rušivých signálov) bola vykonaná pri menovitom napätí a pri menovitom prúde.

Atest a konformita výrobku

 Tento výrobok spĺňa všetky požiadavky príslušných smerníc EÚ: 2004/108/ES a 2006/95/ES

Prehlásenia o zhode je možné vyžiadať na nasledujúcej adrese:

GROHE Deutschland Vertriebs GmbH

Zur Porta 9

D-32457 Porta Westfalica

DÔLEŽITÉ! Pred montážou rešpektujte nasledujúce skutočnosti:

- Zabráňte vzniku ostrých ohybov či uhlov na parnej trubke.
- Prúd pary nesmerujte na stenu, sedadlo alebo na iné predmety. Dodržiavajte aspoň 700-milimetrový odstup od parnej dýzy.
- Na parných trubkách a/alebo ventilačných trubkách sa nesmú nachádzať žiadne "odvodňovače". **DÔLEŽITÉ!** Nesmie byť obmedzovaný prietok cez parnú trubku (napr. cez uzatvárací kohút alebo ventil). Parná trubka nesmie mať na žiadnom mieste zmenšený vnútorný priemer.
- Priestory parnej sauny s nepretržitou prevádzkou dlhšou ako dve hodiny musia mať zabezpečenú výmenu vzduchu 10-20m³ na osobu za hodinu.
- Vedenie napájacieho sieťového napätia parného generátora musí byť stále pod prúdom. Do tohto vedenia nesmú byť nainštalované žiadne vypínače a pod.
- Odtokové trubky z parného generátora do odtoku musia byť vedené vždy so spádom.
- Teplota okolitého prostredia mimo priestoru parnej sauny a okolo parného generátora nesmie byť vyššia ako 35 °C.
- Snímač teploty umiestnite podľa možnosti čo najďalej (vo výške 1500–1700mm) diagonálne od prúdu pary.
- Parný generátor pravidelne odváňujte podľa návodu, pozri ods. "Odváňovanie".
- Pravidelne čistite kabínu parnej sauny. Pozri kapitolu "Čistenie kabíny parnej sauny".
- **POZOR!** Odpadovú vodu z parného generátora vedte vždy do odtoku mimo kabíny parnej sauny. Odtok musí byť dimenzovaný na teplotu horúcej vody 100 °C. Vytekajúca voda je horúca. Od tvrdosti vody 5° dH sa musí použiť zmäkčovač vody.
- Pre káble vedené od ovládacej jednotky k parnému generátoru použite ochranné elektroinštalčné trubky EN21, pozri skladáciu stranu I, obr. [1]. Ochranné elektroinštalčné trubky **nie sú súčasťou dodávky**.
- Za účelom ochrany káblov pred poškodením je treba všetky káble prevliecť použitím pomôcky na prevlečenie káblov.
- Ak má ochranná elektroinštalčná trubka viac ako štyri ohyby, musíte cez ňu káble prevliecť ešte pred inštaláciou.
- Priložený 5m kábel je vhodný pre ochranné elektroinštalčné trubky až do dĺžky 4,5m. Pre ochranné elektroinštalčné trubky do dĺžky 9,5m je možné použiť zvláštne príslušenstvo 47 837 **jednorázovo pre každé prívodné vedenie**.
- Pred zahájením údržby zariadenie vždy odpojte od elektrickej siete.
- **Pozor!** V oblasti výstupu pary je horúca para.

Kabína parnej sauny

Kabína parnej sauny sa smie ohrievať len parným generátorom. Teplota okolitého prostredia okolo kabíny parnej sauny a parného generátora nesmie prekročiť teplotu 35 °C. Sauna vedľa kabíny parnej sauny musí byť dobre tepelne izolovaná. Steny sauny a kabíny parnej sauny musia byť vzájomne oddelené vzduchovou medzerou o vzdialenosti minimálne 100mm.

Parný generátor

Montáž a pripojenie, pozri skladáciu stranu I, obr. [2].

- Parný generátor **musí** byť namontovaný tak vysoko, aby mohla mať odtoková trubka do odtoku dostatočný spád. Za tým účelom je potrebné parný generátor namontovať na priložený nástenný držiak.

- Inštaláciu parného generátora **musí** vykonať **autorizovaný elektroinštalatér**. Parný generátor je potrebné pevne pripojiť. Musí sa umiestniť mimo kabíny parnej sauny, podľa možnosti čo najbližšie k riadiacej jednotke (na rovnakom podlaží maximálne 5m, o jedno poschodie nižšie alebo vyššie maximálne 3m).
- Parný generátor sa **musí** namontovať do suchého a odvetraného priestoru s odtokom. Umiestniť sa môže o jedno poschodie vyššie, nižšie alebo na to isté podlažie ako je kabína parnej sauny. (V žiadnom prípade sa nesmie montovať priamo nad odtok alebo do agresívneho prostredia).

Inštalácia potrubia

Inštaláciou potrubia **smie byť poverený len kvalifikovaný inštalatér**.

Pripojenie vody, pozri skladáciu stranu I, obr. [3].

1. Podľa platných národných predpisov a noriem v mieste montáže zvolte redukčný ventil (A) alebo (A1), pozri skladáciu stranu I, obr. [3].
2. Na redukčný ventil (A)/(A1) pripojte potrubie vody so vstupnou teplotou vody maximálne 40 °C a vnútorným priemerom minimálne 12mm. Teplá voda urýchľuje zohrievanie.
3. Redukčný ventil (A)/(A1) spojte s parným generátorom pomocou priloženej hadice (B).

Staré súpravy hadíc sa nesmú použiť!

DÔLEŽITÉ! Pred pripojením prívodu vody na parný generátor všetky potrubia dôkladne prepláchnite (dodržiajte normu EN 806)! Tým zabránite tomu, aby sa kovové triesky alebo iné nečistoty dostali do potrubného systému parného generátora.

Montáž parnej trubky, pozri skladáciu stranu I, obr. [4].

- Na výstup pary (C) spojovacieho dielu pripojte medenú trubku s vnútorným priemerom minimálne 12mm (nie je súčasťou dodávky). Parná trubka vedená do parného generátora nesmie mať žiadny spád.

DÔLEŽITÉ! V potrubí medzi parným generátorom a kabínou parnej sauny sa nesmú nachádzať žiadne "odvodňovače" alebo ohyby, v ktorých by mohla kondenzovať para a zhromažďovať sa v podobe vody, pozri skladáciu stranu I, obr. [4].

Parná trubka by mala mať podľa možnosti čo najmenej ohybov. Tvarovanie zaoblených častí musí byť mierne, s polomerom najmenej 50mm. Potrubie nesmie mať ostré záhyby.

DÔLEŽITÉ! Nesmie byť obmedzovaný prietok cez parnú trubku (napr. cez uzatvárací kohút alebo ventil). Parná trubka nesmie mať na žiadnom mieste zmenšený vnútorný priemer.

Za účelom ochrany proti popáleniu musia byť parné trubky po celej dĺžke opatrené izoláciou.

Podlaha, odtok a strop

V kabíne parnej sauny musí byť odtok. Tento odtok musí byť dimenzovaný podľa celkového prietoku spotrebičov. Podlaha musí mať spád smerom k odtoku. Vhodnými podlahovými krytinami sú napr. zvarované plastové krytiny, kamenné dosky atď. Požiadavky na vlastnosti a kvalitu podkladu, spojov atď. sú rovnaké ako u bežných sprchovacích kabín. **Ak má byť v parnej sprche nainštalovaná stropná sprcha, je potrebné zabezpečiť dostatočné vetranie priestoru nad stropnou sprchou. Aby sa zabránilo poškodeniu konštrukcie budovy, musí byť dodatočne vykonaný náter povrchov odolný proti vlhkosti.** **POZOR!** Následkom kontaktu s parou a horúcou vodou sa môžu na podlahách a stenách z plastických materiálov pod parnou dýzou vyskytnúť zmeny zafarbenia.

Odtok

Odtok z parného generátora, pozri skladáciu stranu I, obr. [4].

1. Na prípojku (G¹/₂") na parnom generátore pripojte odtokovú trubku (medenú trubku s vnútorným priemerom minimálne 12mm, táto trubka nie je súčasťou dodávky).
2. Odtokovú trubku privedte k najbližšiemu odtoku mimo kabíny parnej sauny. Teplota odtekajúcej vody je asi 95 °C.

DÔLEŽITÉ! V odtokovej trubke nesmú byť namontované žiadne blokujúce diely (napr. kohúty a pod.).

Odtoková trubka musí mať z parného generátora až do miesta pripojenia k odtoku spád, nezávisle na polohe odtokového hrdla. Za tým účelom musí byť parný generátor namontovaný na priloženom nástennom držiaku.

Montáž parnej dýzy, pozri skladáciu stranu II, obr. [6] až [11].

DÔLEŽITÉ!

Dodržujte technické informácie k sade pre hrubú montáž parnej dýzy a snímača teploty.

Parná dýza musí byť v kabíne parnej sauny namontovaná vo výške 50 až 400mm a do priestoru kabíny musí byť vedená v pozdĺžnom smere pod sedadlami. Prúd pary nesmie smerovať na stenu, na miesto na sedenie alebo na iné predmety. Dodržte minimálnu vzdialenosť 700mm od parnej dýzy.

Montáž snímača teploty, pozri skladáciu stranu II, obr. [12] až [15].

DÔLEŽITÉ!

Dodržujte technické informácie k sade pre hrubú montáž parnej dýzy a snímača teploty.

Elektrická inštalácia



Elektrickú inštaláciu smie vykonať len kvalifikovaný elektroinštalatér! Pritom sa musia dodržiavať predpisy IEC 60364-7-701 (podľa normy VDE 0100, časť 701), ako i všetky platné národné predpisy a normy pre elektrickú inštaláciu!

Zariadenie musí byť do elektrickej siete pripojené cez prúdový chránič (s maximálnym spúšťacím prúdom 30 mA). Napájacie sieťové napätie pre parný generátor musí byť privedené od zásuvky, ktorá je priamo spojená so sieťovou poistkovou skrinkou, pozri skladáciu stranu I, obr. [5].

Po inštalácii musí byť zásuvka voľne prístupná. V tomto vedení nesmú byť zapojené žiadne spínače. Pre ďalšie informácie pozri tiež kapitolu „Automatické vyprázdňovanie“.

Je treba skontrolovať správne uzemnenie použitej elektrickej pripojovacej zásuvky!

Zapnite hlavný vypínač a skontrolujte, či vystupuje para.

Hlavný vypínač

V spodnej časti parného generátora sa nachádza vypínač, ktorý sa používa len v prípade, ak je prístroj dlhšiu dobu mimo prevádzky.

Pri odpojení prístroja od napájacieho sieťového napätia nedochádza k automatickému vyprázdneniu!

Vetranie

Kabíny parnej sauny, ktoré sú v prevádzke kratšiu dobu než dve hodiny, nepotrebujú žiadne zvláštne vetranie.

Priestory v parných saunách s nepretržitou prevádzkou dlhšou ako dve hodiny musia mať z hygienických a funkčných dôvodov zabezpečenú výmenu vzduchu. Potrebný objem vzduchu na osobu a hodinu je 10–20m³. Voľný priestor nad parnou kabínou nesmie byť uzavretý. Za účelom odvetrania dutého priestoru nad kabínou parnej sauny, vyvrtajte alebo vyrežte do steny, v ktorej sa nachádzajú dvere aspoň jeden ventilačný otvor (1000mm²) k tomuto dutému priestoru.

Vstup vzduchu umožňuje otvor pri podlahe v stene s dverami alebo medzera pod dverami.

Výstup vzduchu je treba umiestniť čo najvyššie v stene alebo v strope a pritom čo najďalej od vstupu vzduchu. Nesmie sa však nachádzať nad dverami alebo priamo nad niektorým z miest na sedenie. Výstup sa musí pripojiť do vetracej šachty, ktorá je vyvedená do voľného priestoru. K tomuto účelu môže byť použitá už existujúca vetracia šachta.

Šachta musí byť úplne parotesná a vodotesná a zhotovená z materiálov, schopných odolávať vysokej vlhkosti vzduchu. Nesmú sa v nej vyskytovať ohyby, ktoré vytvárajú „odvodňovače s kondenzovanou vodou“ brániace správnej funkcii. Pokiaľ nie je možné nahromadeniu vody zabrániť, je treba nainštalovať odľučovač vody na odvod kondenzovanej vody. Výstup vzduchu musí byť dimenzovaný tak, aby umožňoval odvádzanie vzduchu o objeme 10–20m³ na osobu a hodinu.

Mechanické vetranie. Pokiaľ je automatické odsávanie nedostatočné, napr. z dôvodu, že v priestore v ktorom sa nachádza kabína parnej sauny je podtlak, musí byť nainštalovaný ventilátor. Tento je potrebné nastaviť tak, aby odsával najmenej 10m³ a najviac 20m³ vzduchu na jednu osobu za hodinu.

Automatické vyprázdňovanie

Táto automatická funkcia podstatne znižuje usadzovanie uhlíkatu vápenatého a vznik ďalších usadenín vo vodnej nádrži. Ak je vo vedení od napájacieho sieťového napätia k parnému generátoru nainštalovaný spínač, smie sa tento použiť až po uplynutí 110 minút od vypnutia systému, aby mohlo fungovať automatické vyprázdňovanie a vyplachovanie vodnej nádrže. Preto je dôležité, aby funkcia automatického vyprázdňovania parného generátora nebola vyradená z činnosti následkom chybného elektrického pripojenia.



UPOZORNENIE! Horúca voda!

Odvápňovanie

Dôležité pre dlhú životnosť a správnu funkciu parného generátora je pravidelné odvápnovanie. Pri odvápnovaní sa zo stien a vyhrievacích článkov odstraňujú vápenaté usadeniny. Odvápnovanie je možné vykonávať buď automaticky po uplynutí 130 hodín (nastavený interval) alebo manuálne pred uplynutím 130 hodín. Časový interval odvápnovania sa zobrazuje na ovládacom paneli terminál. Po uplynutí nastaveného intervalu časového relé je parný generátor zablokovaný.



Podrobný postup na obsluhu aplikácií a aktivovanie funkcií je uvedený v ďalšom návode, ktorý si musíte stiahnuť z internetu na www.grohe.com/tpi/f-digital-deluxe.

1. Spustíte parný generátor a nechajte ho v chode až začne voda v nádrži vrieť.



Z výstupu pary môže prúdiť horúca para.

Po 20 minútach sa parný generátor zastaví. Tým je ukončená fáza ohrevu potrebná na odvápnenie.

2. Z trojcestnej spojky v hornej časti parného generátora odskrutkujte uzatváraciu maticu.



Pozor, zariadenie je horúce! Chráňte sa pred nebezpečenstvom popálenia!

3. Cez trojcestnú spojku naplňte do nádrže pomocou lievika dve balenia odvápnovacieho prostriedku po 80 g (obj. č.: 14 015 000).

4. Na trojcestnú spojku naskrutkujte uzatváraciu maticu.



Po uplynutí asi 1,5 hodín prebehne automatické vyprázdnenie nádrže a následné prepláchnutie čistou vodou. **Kabína parnej sauny sa počas tejto doby nesmie používať.**

5. Vynulujte časovač intervalu odvápnovania podľa návodu na obsluhu aplikácie Grohe SPA.

SLO

Opomba: Pred namestitvijo preberite celotna navodila za montažo. Navodila vsebujejo pomembne informacije za varno in strokovno namestitve v povezavi z drugimi moduli.

Varnostne informacije



Pojavljajo se visoke temperature. Zaščitite se pred opeklinami.



Poškodovan priključni vod je lahko nevaren. Če je priključni vod poškodovan, ga sme zamenjati samo proizvajalec, njegova servisna služba ali enako usposobljeno osebje. Vsa dela naj se izvajajo le v breznapetostnem stanju.

- Generator pare in priključke zaščitite, tako da se jih ne bo mogoče dotikati.
- Generatorja pare za namene servisiranja ne odpirajte.
- **Prvi zagon** naj izvede **usposobljeni elektroinstalater**.
- Generator pare **27 934 (6,6 kW)** je opremljen z **vrsto vtiča CEE v skladu s standardom IEC 60309**, enako velja za generatorja pare **36 362 (2,2 kW)** z **vrsto vtiča CEE 7/7**. Vtiče, ki so specifični za določeno državo, **mora namestiti usposobljeni elektroinstalater**. Pazite, da uporabite električno zaščito za priključno moč generatorja pare.
- Pri čiščenju vtičnega spoja električne povezave **ne smete** neposredno oziroma posredno škropiti z vodo.
- Dovod električne energije mora imeti **centralno** stikalo.
- Otroci in odrasli, ki imajo omejene telesne, duševne in/ali čutne sposobnosti, tega izdelka ne smejo uporabljati brez nadzora.
- Osebe, ki so pod vplivom alkohola ali drog, izdelka ne smejo uporabljati.

Področje uporabe/delovanje

- Generator pare
- Izpust za paro
- Tipalo temperature

Tehnični podatki

27 934

- Dovod električne energije: 400 V, 3 N[~] izmenične napetosti/50–60 Hz
- Priključna moč: 6,6 kW
- Vrsta vtiča: CEE po standardu IEC 60309

36 362

- Dovod električne energije: 230 V, 1 N[~] izmenične napetosti/50–60 Hz
- Priključna moč: 2,2 kW
- Vrsta vtiča: CEE 7/7

Zahtevana moč električnega napajanja za različne velikosti kabin za parne kopeli:

Največja/najmanjša prostornina kabine za parne kopeli v m ³					
Moč generatorja pare v kW	Lažja stena (kaljeno steklo, kabine Elysée/Excellent, itd.)		Težja stena (keramične ploščice, beton, kamen, itd.)		Proizvodnja pare kg/uro
	s prezračevanjem	brez prezračevanja	s prezračevanjem	brez prezračevanja	
2,2	–	0–2,5	–	–	3
6,6	3–9	4–17	2–6	2,5–9	9

- Dotok vode: maks. 40 °C
- Trdota vode: 5° dH
- Tlak v sistemu: 0,1–1 MPa

Električne karakteristike

- Programska oprema: razred A
 - Stopnja onesnaženosti: 1
 - Nazivna udarna napetost: 2500 V
 - Temperatura preizkusa tlaka krogle: 100 °C
- Preizkus elektromagnetne združljivosti (preizkus oddajanja motenj) je bil izveden pri nazivni napetosti in nazivnem toku.

Atest in skladnost

CE Ta izdelek izpolnjuje zahteve iz priporočil EU: 2004/108/ES in 2006/95/ES

Izjave o skladnosti lahko zahtevate na spodnjem naslovu:

GROHE Deutschland Vertriebs GmbH

Zur Porta 9

D-32457 Porta Westfalica

POZOR! Pred montažo upoštevajte:

- Cevi generatorja za paro ne upogibajte preveč in je ne montirajte pod ostrimi koti.
- Parni curek usmerite stran od stene, prostora za sedenje in od ostalih predmetov. Šobi za paro se ne približujte na manj kot 700mm.
- Na parni in/ali ventilacijski cevi ne sme biti »vodnih žepov«.
- **POZOR!** Pretok v parni cevi ne sme biti oviran (prek pipe ali ventila). Notranjega premera parne cevi nikakor ne smete zmanjšati.
- V prostorih s parnimi kopelmi, ki delujejo že več kot dve uri, mora biti pretok zraka 10–20m³ na osebo v eni uri.
- Električni napajalni vod generatorja pare mora biti vedno pod napetostjo. Na napeljavi tega izdelka ne vgrajujte stikal ali česa podobnega.
- Odočne cevi generatorja pare morajo biti do odtoka vedno speljane pod naklonom.
- Temperatura okolja zunaj prostora s paro in okoli generatorja pare ne sme preseči 35 °C.
- Tipalo temperature namestite na čim večji razdalji (na višini 1500–1700mm) diagonalno od izpusta za paro.
- Pri generatorju pare morate v skladu z navodili redno odstranjevati vodni kamen, glejte odstavek »Odstranjevanje vodnega kamna«.
- Kabino za parne kopeli redno čistite. Glejte poglavje »Čiščenje kabine za parne kopeli«.
- **POZOR!** Odvod za odpadno vodo generatorja pare vedno speljite v odtok zunaj kabine za parne kopeli. Odtok mora biti primeren za odvajanje vroče vode s temperaturo 100° C. Voda, ki izteka, je vroča. Če trdota vode presega 5° dH, uporabite sredstvo za mehčanje vode.
- Za kable od krmilne enote do generatorja pare uporabite prazne cevi EN21, glejte sliko [1] na zložitvi strani. Prazne cevi niso v obsegu dobave.
- Poškodbam se izognete tako, da vse kable potegnute s pripomočkom za spravljanje kablo.
- Če se prazne cevi upognejo več kot štirikrat, je treba kable skozi prazne cevi napeljati pred namestitvijo.
- Priloženi 5–metrski kabel je primeren za prazne cevi do 4,5m. Za prazne cevi do 9,5m lahko na vsakem kablu enkrat uporabite dodatno opremo 47 837.
- Preden začnete z vzdrževalnimi deli, morate v napravi izklopiti dovod električnega toka.
- **Previdno:** na izstopnem delu za paro se pojavlja vroča para.

Kabina za parne kopeli

Kabino za parne kopeli lahko ogrevate le z generatorjem za paro. Temperatura okolice kabine za parne kopeli in okoli generatorja pare ne sme preseči 35 °C. Če poleg kabine za parne kopeli postavite savno, jo morate dobro toplotno izolirati. Steni savne in kabine za parne kopeli morata biti ločeni z režo, široko vsaj 100mm.

Generator pare

Vgradnja in priključitev, glejte sliko [2] na zložitvi strani I.

- Generator pare **morate** namestiti tako visoko, da ima odtočna cev na poti do odtoka zadosten padec. Poleg tega morate generator pare namestiti na priloženo stensko držalo.

Ta navodila posredujte uporabniku armature.
Pridržujemo si pravico do tehničnih sprememb.

- Generator pare **mora** namestiti **usposobljeni električar**. Generator pare naj bo dobro pritrjen. Namestiti ga je treba zunaj kabine za parne kopeli, vendar čim bližje krmilni enoti (v istem nadstropju do 5m, eno nadstropje višje ali nižje pa do 3 m narazen).
- Generator pare **mora** biti nameščen v suhem in prezračevanem prostoru z odtokom, in sicer eno nadstropje višje ali nižje od kabine za parne kopeli ali v istem nadstropju. (Nikakor ga ne nameščajte neposredno nad odtok ali v agresivno okolje).

Vgradnja cevi

Cevi lahko vgradi le usposobljeni inštalater.

Vodni priključek, glejte sliko [3] na zložljivi strani I.

- 1.Reducirni ventil (A) ali (A1) izberite v skladu z nacionalnimi in lokalnimi predpisi, glejte sliko [3] na zložljivi strani I.
- 2.Dovod vode s temperaturo na vhodu za vodo največ 40 °C in z notranjim premerom najmanj 12mm priključite na reducirni ventil (A)/(A1). Topla voda pospešuje segrevanje.
- 3.S priloženo gibko cevjo (B) povežite reducirni ventil (A)/(A1) in generator pare.

Starih gibkih cevi ne smete uporabljati!

POZOR! Preden dotok vode priključite na generator pare, cevi skrbno sperite (upoštevajte standard EN 806)! Tako preprečite vstop kovinskih ostružkov ali drugih tujkov v napeljavo generatorja pare.

Montaža parne cevi, glejte sliko [4] na zložljivi strani I.

- Na izpust za paro v priključku pritrdite bakreno cev z notranjim premerom najmanj 12mm (ni del obsega dobave). Parna cev na poti do generatorja pare ne sme biti pod naklonom.

POZOR! V cevovodu med generatorjem pare in kabino za parne kopeli se ne smejo pojavljati »vodni žepi« ali zavoji, kjer bi se para lahko kondenzirala in se nabirala v obliki vode, glejte sliko [4] na zložljivi strani I. Parna cev mora imeti čim manj zavojev. Cevi naj bodo blago zaokrožene in naj imajo polmer vsaj 50mm. Cevi ne smete ostro prepogibati.

POZOR! Pretok v parni cevi ne sme biti oviran (prek pipe ali ventila).

Notranjega premera parne cevi nikakor ne smete zmanjšati. Za zaščito pred opeklinami mora biti parna napeljava izolirana po celotni dolžini.

Tla, odtok in strop

V kabino za parne kopeli je treba namestiti odtok. Pri tem pa upoštevajte celotno število uporabnikov. Tla se morajo nagibati k odtoku. Primerne talne obloge so na primer varjene obloge iz umetnih snovi, kamnite plošče, itd. Zahteve glede kakovosti podlage, povezav, itd. so enake kot pri običajni kabini za prhanje. **Če je treba v parno tuš kabino namestiti stropno prho, potem je treba nad stropno prho zagotoviti zadostno prezračevanje prostora. Za preprečitev škode na osnovni strukturi je treba na površine dodatno nanesti premaz, ki je odporen na vlago.** **POZOR!** Pri talnih in stenskih oblogah iz umetnih snovi se lahko barva pod šobo za paro spremeni, če snov pride v stik s paro ali vročo vodo.

Odtok

Odtok generatorja pare, glejte sliko [4] na zložljivi strani I.

- 1.Odtočno cev (bakrena cev z notranjim premerom najmanj 12mm, ni del obsega dobave) priključite na generator pare, in sicer na priključek (G½").
- 2.Odtočno cev speljite do najbližjega odtoka zunaj kabine za parne kopeli. Najvišja temperatura odpadne vode je približno 95 °C.

POZOR! Odtočna cev nikakor ne sme biti ovirana (npr. prek pip in podobno).

Na poti od generatorja pare do odtoka mora odtočna cev potekati pod naklonom, ne glede na lego odtočne odprtine. Poleg tega morate generator pare namestiti na priloženo stensko držalo.

Montaža šobe za paro, glejte slike od [6] do [11] na zložljivi strani II.

POZOR!

Upoštevajte tehnične podatke montažnega kompleta za grobo vgradnjo šob za paro in tipala temperature.

Šoba za paro mora biti v kabini za parne kopeli nameščena na višini od 50 do 400mm in vzdolžno pod sedeži v prostoru. Parni curek usmerite stran od stene, prostora za sedenje in od ostalih predmetov. Šobi za paro se ne približujte na manj kot 700mm.

Montaža tipala temperature, glejte slike od [12] do [15] na zložljivi strani II.

POZOR!

Upoštevajte tehnične podatke montažnega kompleta za grobo vgradnjo šob za paro in tipala temperature.

Električna napeljava



Električno napeljavo lahko položi le usposobljen elektroinštalater! Pri tem je treba upoštevati predpise po IEC 60364-7-701 (skladno z VDE 0100, del 701) ter vse nacionalne in lokalne predpise!

Napravo v električno omrežje priključite s stikalom FI (največji izklopni tok 30 mA). Dotok električnega toka za generator pare mora biti vzpostavljen prek vtičnice, ki je neposredno povezana z električno omarico z varovalkami, glejte sliko [5] na zložljivi strani I. Ko je nameščena, mora biti do vtičnice zagotovljen prost dostop. Na tej napeljavi ne sme biti stikal. Preberite tudi poglavje »Samodejno praznjenje«.

Preveriti morate, ali je uporabljena priključna električna vtičnica ozemljena!

Vključite glavno stikalo in preverite, ali je para začela izhajati.

Glavno stikalo

Na spodnjem delu generatorja pare najdete stikalo za vklop/izklop, ki ga uporabite le takrat, kadar naprave ne uporabljate dalj časa. **Ko napravi odklopite dotok električnega toka, se ne izprazni samodejno!**

Prezračevanje

Kabine za parne kopeli, ki delujejo manj kot dve uri, na splošno ne potrebujejo posebnega prezračevanja.

V prostorih s parnimi kopelmi, ki delujejo že več kot dve uri, mora biti pretok zraka iz higienskih in funkcionalnih razlogov 10–20m³ na osebo v eni uri. Prostora nad kabino za parne kopeli ne smete zapirati. V steno, kjer so nameščena vrata, izrežite ali izvrtajte najmanj eno ventilacijsko odprtino (1000mm²) za prezračevanje praznega prostora nad kabino za parne kopeli.

Za **dovod zraka** se uporablja odprtina na dnu stene z vrati ali reža pod vrati.

Odprtino za odvod zraka namestite na zgornji del stene ali v kot, tako da je čim bolj oddaljena od dovoda zraka. Odprtine ne nameščajte neposredno nad vrata ali neposredno nad prostor za sedenje.

Odvod zraka priključite na zračnik, ki vodi na prosto. Uporabite lahko že obstoječi zračnik. Zračnik ne sme prepuščati pare ali vode in mora biti narejen tako, da prenaša visoko vlažnost zraka. Zračnik mora biti brez zavojev, kjer nastajajo »kondenzirani vodni žepi«, ki ovirajo delovanje. Če se nastajanju vodnih žepov ni mogoče izogniti, morate namestiti izločevalnik vode, ki bo odvajal kondenzirano vodo. Odprtina za odvod zraka mora biti tako velika, da lahko v eni uri izloči 10–20m³ zraka na osebo.

Mehansko prezračevanje. Če samodejno odvajanje zraka ne zadostuje, na primer če v prostoru, kjer stoji kabina za parne kopeli, nastane podtlak, je potrebno namestiti ventilator. Nastaviti ga morate tako, da v eni uri izčrpa najmanj 10m³ in največ 20m³ zraka na osebo.

Samodejno praznjenje

Ta avtomatika občutno zmanjša nalaganje kalcijevega karbonata in ostalih snovi, ki se nalagajo v rezervoarju za vodo. Če je na napeljavi med vtičnim spojem električne povezave in generatorjem pare vgrajeno stikalo, ga lahko aktivirate šele 110 minut po tem, ko ste izključili sistem, tako da funkciji samodejnega praznjenja in izplakovanja rezervoarja za vodo lahko delujeta. Zato je pomembno, da funkcija samodejnega praznjenja generatorja pare ne preneha delovati zaradi pokvarjenega električnega priključka.



POZOR! Voda je vroča!

Odstranjevanje vodnega kamna

Redno odstranjevanje vodnega kamna je pomembno za življenjsko dobo in delovanje generatorja pare. Pri odstranjevanju vodnega kamna se odstranijo vse obloge vodnega kamna, ki so se nabrale na stenah in grelnih elementih. Vodni kamen se lahko odstrani po 130 urah delovanja kabine (nastavljeni interval), ročno pa ga lahko odstranite že prej. Na nadzorni plošči terminal naprava je prikazano, kdaj se začne odstranjevanje vodnega kamna. Ko se čas na časovniku izteče, se generator pare zapre.



Postopek za uporabo aplikacije in aktivacijo funkcij morate v obliki dodatnih navodil prenesti z naslova www.grohe.com/tpl/f-digital-deluxe.

1. Generator pare vklopite in ga pustite delovati, dokler voda v zbiralniku ne zavre.



Iz izpusta za paro lahko izhaja vroča para.

Generator pare se po 20 minutah ustavi. Faza segrevanja za odstranjevanje vodnega kamna je končana.

2. Odvijte priključno matico trimerne spojke na vrhu generatorja pare.



Previdno, vroče! Zaščitite se pred opeklinami!

3. S pomočjo lijaka prek trimerne spojke v zbiralnik dodajte dva 80-gramska zavojčka sredstva za odstranjevanje vodnega kamna (št. za naročanje: 14 015 000).

4. Priključno matico privijte nazaj na trimerno spojko.



Po približno 1,5 urah se zbiralnik samodejno izprazni in izpere. **V tem času kabine za parne kopeli ne smete uporabljati.**

5. Časovnik, ki prikazuje interval za odstranjevanje vodnega kamna, v skladu z navodili za uporabo aplikacije Grohe SPA ponovno nastavite.



Napomena: Prije ugradnje pročitajte u cijelosti upute za montažu. Upute sadrže važne informacije o sigurnoj i stručnoj ugradnji zajedno s ostalim modulima.

Sigurnosne napomene



Dolazi do visokih temperatura. Zaštitite se od opekline.



Izbjegavajte opasnost od oštećenog priključnog voda. U slučaju oštećenja proizvođač ili ovlaštenu servis, odnosno školovani električar mora zamijeniti priključni vod. Radovi se smiju obavljati samo pri isključenom napajanju.

- Parni generator i priključke zaštitite tako da se ne mogu dodirivati.
- Parni generator ne otvarajte za potrebe održavanja.
- **Prvo puštanje u rad** mora provesti **ovlaštenu električar**.
- Parni generator **27 934 (6,6 kW)** opremljen je **utikačem tipa CEE prema normi IEC 60309**, a parni generator **36 362 (2,2 kW)** opremljen je **utikačem tipa CEE 7/7**. Utikače koji su specifični za pojedine zemlje **mora zamijeniti ovlaštenu električar**. Pripazite da električna zaštita bude prilagođena potrošnji parnog generatora.
- Kod čišćenja utične spojnice **nemojte** izravno ili neizravno prskati vodom.
- Opskrba naponom mora **imati centralno** prikapčanje.
- Djeca i odrasli s ograničenim tjelesnim, duševnim i/ili senzoričkim sposobnostima ne smiju upotrebljavati ovaj proizvod bez nadzora.
- Osobe pod utjecajem alkohola ili droga ne smiju upotrebljavati ovaj proizvod.

Područje primjene/funkcija

- Parni generator
- Parni ispuh
- Osjetnik temperature

Tehnički podaci

27 934

- Opskrba naponom: 400 V 3N~ AC/50 – 60Hz
- Potrošnja: 6,6 kW
- Utikač tipa: CEE prema normi IEC 60309

36 362

- Opskrba naponom: 230 V 1N~ AC/50 – 60Hz
- Potrošnja: 2,2 kW
- Utikač tipa: CEE 7/7

Potrebna snaga za različite veličine parnih kabina:


Snaga parnog generatora u kW	Minimalni/maksimalni volumen parne kabine u m ³				Proizvodnja pare kg/sat
	Lagani zid (kaljeno staklo, kabina Elysée/Excellent itd.)		Teški zid (keramičke pločice, beton, zid itd.)		
	uz ventilaciju	bez ventilacije	uz ventilaciju	bez ventilacije	
2,2	–	0–2,5	–	–	3
6,6	3–9	4–17	2–6	2,5–9	9

- Dovod vode: maks. 40 °C
- Tvrdoca vode: 5° dH
- Tlak sustava: 0,1 – 1 MPa

Električni ispitni podaci

- Softverska klasa: A
 - Stupanj onečišćenja: 1
 - Naznačeni udarni napon: 2500 V
 - Temperatura Brinellovog postupka: 100 °C
- Ispitivanje elektromagnetske kompatibilnosti (ispitivanje odašiljanja smetnji) provedeno je dimenzioniranim naponom i dimenzioniranom strujom.

Dozvola i usklađenost

 Ovaj proizvod ispunjava zahtjeve važećih EU direktiva: 2004/108/EG i 2006/95/EG

Izjave o usklađenosti mogu se zatražiti na sljedećoj adresi:

GROHE Deutschland Vertriebs GmbH

Zur Porta 9

D-32457 Porta Westfalica

VAŽNO! Prije montaže pripazite na sljedeće:

- Izbjegavajte oštro savijanje ili kuteve na parnoj cijevi.
- Mlaz pare ne usmjeravajte prema zidu, prostoru za sjedenje ili drugim predmetima. Održavajte razmak od minimalno 700mm od parne mlaznice.
- Na parnim i/ili ventilacijskim cijevima ne smije biti "vodenih džepića".
VAŽNO! Protok u parnoj cijevi ne smije biti zaustavljen (primjerice slavnom ili ventilom). Unutarnji promjer parne cijevi ne smije se ni na kojem mjestu sužavati.
- U prostorijama s parnim tušem koje su neprekidno u pogonu više od dva sata mora biti protok zraka od 10-20m³ po osobi i satu.
- Vod za opskrbu strujom parnog generatora mora stalno biti pod naponom. Na tom vodu ne smije se ugrađivati sklopka ili nešto slično.
- Odvodne cijevi moraju uvijek imati nagib od parnog generatora prema odvodu.
- Okolna temperatura izvan parnog prostora i oko parnog generatora ne smije prelaziti 35 °C.
- Osjetnik temperature potrebno je postaviti na što većoj udaljenosti (na visini od 1500-1700mm) dijagonalno od mlaza pare.
- Prema uputama redovito odstranjujte kamenac s parnog generatora, pogledajte odlomak "Odstranjivanje kamenca".
- Redovito čistite parnu tuš kabinu. Pogledajte poglavlje "Čišćenje parne tuš kabine".
- **POZOR!** Onečišćena voda parnog generatora uvijek se mora uvesti u odvod izvan parne tuš kabine. Odvod mora biti konstruiran za vruću vodu do 100° C. Voda koja izlazi je vruća. Za vodu koja ima tvrdoću veću od 5° dH mora se koristiti sredstvo za omekšavanje vode.
- Za kabel upravljačke jedinice prema parnom generatoru moraju se koristiti šuplje cijevi EN21, pogledajte preklapnu stranicu I, sl. [1]. Šuplje cijevi nisu priložene u opsegu isporuke.
- Za sprečavanje oštećenja svi kabeli moraju se provući korištenjem pomoći za uvlačenje kabela.
- Kod više od četiri zavoja šupljih cijevi kabeli se moraju prije instalacije provući kroz šuplje cijevi.
- Priloženi kabel duljine 5m prikladan je za šuplje cijevi do 4,5m. Za šuplje cijevi duljine do 9,5m može se upotrebljavati dodatna oprema 47 837 jednokratno po dovodu.
- Prije održavanja uređaj se mora odvojiti od mreže.
- **Oprez!** Vruća para na području izlaska pare.

Parna tuš kabina

Parna tuš kabina smije se zagrijavati samo pomoću parnog generatora. Okolna temperatura parne tuš kabine i parnog generatora ne bi smjela prelaziti 35 °C. Sauna pored parne tuš kabine mora biti dobro toplinski izolirana. Zidovi saune i parne tuš kabine moraju biti međusobno razdvojeni zračnim rasporom od minimalno 100mm.

Parni generator

Ugradnja i priključivanje, vidi preklapnu stranicu I, sl. [2].

- Parni generator **mora** biti tako visoko montiran da odvodna cijev ima dovoljno veliki nagib prema odvodu. Zbog toga parni generator mora biti montiran na zidni držač koji se nalazi u sadržaju isporuke.

- Parni generator **smije** ugraditi **samo ovlašteni električar**. Parni generator mora biti čvrsto priključen. Postavlja se izvan parne tuš kabine, ali što je moguće bliže upravljačkoj jedinici (na istom katu maksimalno 5m, na etaži ispod ili iznad maksimalno 3m).
- Parni generator **mora** se montirati u suhoj i prozračnoj prostoriji s odvodom, kat iznad, ispod ili na istoj razini kao parna tuš kabina. (Nipošto se ne smije montirati direktno iznad odvoda ili u agresivnoj okolini).

Ugradnja cijevi

Ugradnju cijevi **smije** izvršiti samo **školorani vodoinstalatler**.

Priključak na dovod vode, pogledajte preklapnu stranicu I, sl. [3].

1. Odaberite reduktor tlaka (A) ili (A1) u skladu s nacionalnim ili lokalnim propisima, vidi preklapnu stranicu I, sl. [3].
2. Dovod vode s temperaturom na dovodu tople vode od maksimalno 40 °C i unutarnjim promjerom od najmanje 12mm priključite na reduktor tlaka (A)/(A1). Topla voda ubrzava zagrijavanje.
3. Pomoću priloženog crijeva (B) povežite reduktor tlaka (A)/(A1) i parni generator.

Stari set crijeva ne smije se ponovno koristiti!

VAŽNO! Temeljito isperite cijevi prije priključivanja dovoda vode na parni generator (pridržavajte se norme EN 806)! Time se sprečava da komadići metala ili druga strana tijela dospiju u sustav vodova parnog generatora.

Montaža parne cijevi

- Bakrenu cijev unutarnjeg promjera od minimalno 12mm (nije sadržano u opsegu isporuke) priključite na parni ispuš (C) spojnog elementa. Parna cijev ne smije biti nagnuta u odnosu na parni generator.

VAŽNO! U cjevovodu između parnog generatora i parne tuš kabine ne smiju se stvarati "džepići vode" ili savijanja u kojima se može kondenzirati para ili sakupljati voda, pogledajte preklapnu stranicu I, sl. [4].

Parna cijev mora imati što manje zavoja. Moraju biti blago zaobljene s polumjerom od najmanje 50mm. Ne smije biti oštih presavijanja na cijevima.

VAŽNO! Protok u parnoj cijevi ne smije biti zaustavljen (primjerice slavnom ili ventilom). Unutarnji promjer parne cijevi ne smije se ni na kojem mjestu sužavati.

Za zaštitu od opekline parni se vodovi moraju izolirati cijelom svojom dužinom.

Dno, odvod i strop

U parnoj tuš kabini mora biti predviđen odvod. Takav se odvod mora konstruirati prema ukupnom protoku trošila. Dno mora imati nagib prema odvodu. Prikladne presvlake za dno su npr. zavarena plastična presvlaka, kamene ploče itd. Zahtjevi vezano uz svojstva podloge, povezivanja itd. isti su kao i kod obične tuš kabine. **Ako u parni tuš treba ugraditi stropni tuš, treba osigurati dovoljnu ventilaciju prostora iznad stropnog tuša. Kako se ne bi oštetila građevna konstrukcija, površine treba dodatno premazati sredstvom otpornim na vlagu.** **POZOR!** Na podnim i zidnim materijalima od plastike ispod parne mlaznice u kontaktu s parom i vrućom vodom može doći do promjena boje.

Odvod

Odvod parnog generatora, pogledajte preklapnu stranicu I, sl. [4].

1. Odvodnu cijev (bakrenu cijev unutarnjeg promjera od minimalno 12mm, nije sadržano u opsegu isporuke) spojite na priključak (G½") parnog generatora.
2. Odvodnu cijev uvedite u najbliži odvod izvan parne tuš kabine. Temperatura ispusne vode iznosi ca. 95 °C.

VAŽNO! Odvodna cijev nipošto ne smije biti blokirana (npr. slavnom ili sl.).

Neovisno o poziciji odvodnog otvora odvodna cijev mora imati nagib od parnog generatora prema odvodu. Zbog toga parni generator mora biti montiran na zidni držač koji se nalazi u sadržaju isporuke.

Montaža parne mlaznice, pogledajte preklopnu stranicu, sl. [6] do [11].

VAŽNO!

Obratite pozornost na tehničke informacije montažnog kompleta za grubu ugradnju parne mlaznice i osjetnika temperature.

Parna mlaznica mora se montirati u parnoj tuš kabini na visini od 50 do 400mm uzdužnim smjerom ispod sjedala u prostoru. Mlaz pare ne usmjeravajte prema zidu, prostoru za sjedenje ili drugim predmetima. Održavajte razmak od minimalno 700mm od parne mlaznice.

Montaža osjetnika temperature, vidi preklopnu stranicu II, sl. [12] do [15].

VAŽNO!

Obratite pozornost na tehničke informacije montažnog kompleta za grubu ugradnju parne mlaznice i osjetnika temperature.

Električna instalacija



Električnu instalaciju smije obavljati samo ovlaštenu električar! Pritom valja poštivati propise prema normi IEC 60364-7-701 (odgovara VDE 0100, dio 701) te sve nacionalne i lokalne propise!

Uređaj se mora priključiti na mrežu pomoću FI-sklopke (maksimalna okidna struja 30 mA). Napajanje parnog generatora uspostavlja se preko utičnice koja je direktno povezana s ormarićem za mrežne osigurače, pogledajte preklopnu stranicu I, sl. [5]. Nakon ugradnje mora biti osiguran slobodni pristup do utičnice. Na tomvodu ne smije biti nikakvih sklopki. Pogledajte također poglavlje "Automatsko pražnjenje".

Potrebno je osigurati da korištena električna priključna kutija bude uzemljena!

Uključite glavnu sklopku i provjerite izlazi li para.

Glavna sklopka

Na parnom generatoru u donjem dijelu nalazi se sklopka za uključivanje/isključivanje koja se aktivira samo kada se uređaj dulje vrijeme ne koristi.

Kada se uređaj odvoji od dovoda struje, ne dolazi do automatskog pražnjenja!

Ventilacija

Parne tuš kabine koje su u upotrebi manje od dva sata, u načelu ne trebaju posebnu ventilaciju.

Prostorije s parnim tuš kabinama koje su neprekidno u upotrebi više od dva sata, zbog higijenskih razloga i funkcionalnosti moraju imati protok zraka od 10-20m³ po osobi i satu.

Slobodni prostor iznad parne tuš kabine ne smije se zatvarati. Kako bi se prozračila šupljina iznad parne tuš kabine, u zidu na kojem se nalaze vrata izbušite ili urežite barem jedan ventilacijski otvor (1000mm²) uz ovu šupljinu.

Ulaz zraka provodi se pomoću otvora u blizini poda na zidu na kojem se nalaze vrata ili pomoću raspora ispod vrata.

Odvod zraka postavlja se što više na zidu ili na stropu i po mogućnosti treba biti čim više udaljen od dovoda zraka. Ne smije se, međutim, nalaziti iznad vrata ili direktno iznad prostora za sjedenje. Odvod zraka se priključuje na ventilacijsko okno koje ima izlaz u otvoreni prostor. Može se koristiti već postojeće ventilacijsko okno. Okno mora biti potpuno nepropusno za paru i vodu i tako konstruirano da podnosi veliku vlažnost zraka. Ne smije dolaziti do savijanja na kojima se skupljaju "kondenzirani džepići vode" i koji umanjuju funkcionalnost. Ako se nakupina vode ne može izbjeći, potrebno je ugraditi separator vode u svrhu drenaže kondenzne vode. Veličina odvoda zraka mora biti tolika da se po osobi i satu može izvući 10–20m³ zraka.

Mehanička ventilacija. Ako je automatski odvod nedostatan, npr. u slučaju podtlaka u prostoru u kojem se nalazi parna tuš kabina, potrebno je instalirati ventilator. Ventilator se namješta na način da se po osobi i satu može usisati najmanje 10m³ i najviše 20m³ zraka.

Automatsko pražnjenje

Ovom se automatikom značajno smanjuje taloženje kalcij karbonata i drugih naslaga u spremniku vode. Ako se na vodu između dovoda struje i parnog generatora nalazi sklopka, ona se smije aktivirati tek nakon 110 minuta od isključenja sustava kako bi se omogućilo funkcioniranje automatskog pražnjenja i ispiranja spremnika vode. Stoga je važno da se zbog pogrešnog električnog priključka ne onemogući funkcija automatskog pražnjenja parnog generatora.



UPOZORENJE! Voda je vruća!

Uklanjanje kamenca

Redovito uklanjanje kamenca važno je za životni vijek i funkcionalnost parnog generatora. Pri uklanjanju kamenca odstranjuju se vapneni talozi na stijenkama i grijačim komponentama. Postoji mogućnost uklanjanja kamenca nakon isteka 130 sati (postavljeni interval) ili provođenja ručnog uklanjanja kamenca prije isteka 130 sati. Vrijeme razmjera uklanjanja kamenca se prikazuje u kontrolnoj ploči priključne uređaja. Kada je postavljeno vrijeme isteklo, parni se generator blokira.



Postupak za uporabu aplikacije i aktiviranje funkcija mora se pročitati u daljnjim uputama koje se mogu nabaviti na web stranici www.grohe.com/tpi/f-digital-deluxe.

1. Pokrenite i pustite parni generator da radi dok voda u spremniku ne proključa.



Vruća para može izlaziti iz parnog ispusta.

Nakon 20 minuta parni se generator zaustavlja. Faza zagrijavanja za uklanjanje kamenca je završena.

2. Odvijte zapornu maticu na trosmjernoj spojnici na gornjem dijelu parnog generatora.



Oprez vruće! Zaštitite se od opekline!

3. Pomoću lijevka napunite dva paketića po 80g sredstva za uklanjanje kamenca iznad trosmjerne spojnice u spremnik (kataloški br.: 14 015 000).

4. Uvijte zapornu maticu na trosmjernoj spojnici.



Nakon približno 1,5 sati dolazi do automatskog pražnjenja i čišćenja spremnika ispiranjem. **U tom razdoblju zabranjena je upotreba parne tuš kabine.**

5. Resetirajte tajmer za interval uklanjanja kamenca prema uputama za uporabu aplikacije Grohe SPA.



Указание: Преди монтажа прочетете пълните инструкции за монтаж. Те съдържат важна информация за безопасния и професионален монтаж при свързване с други модули.

Указания за безопасност



Температурите са високи. Пазете се от изгаряния.



Избягвайте опасността от повредени съединителни проводници. Повреденият съединителен проводник трябва да бъде подменен от производителя или неговата сервисна служба или от също толкова добре квалифицирано лице.

Всички дейности трябва да се извършват само при изключено електрозахранване.

- Защитете парогенератора и връзките от съприкосновение.
- Не отваряйте парогенератора с цел техническо обслужване.
- **Първоначалното пускане в експлоатация** трябва да се извърши от **специалист-електротехник**.
- Парогенераторът **27 934 (6,6 kW)** е оборудван с **щепсел тип CEE съгласно IEC 60309**, а парогенераторът **36 362 (2,2 kW)** – с **щепсел тип CEE 7/7**. Специфичните за отделните страни щепсели **трябва да се подменят от специалист-електротехник**. Трябва да се внимава параметрите на електрическия предпазител да са разчетени за консумираната мощност на парогенератора.
- При почистване щепселните съединители **не трябва** в никакъв случай да се мокрят.
- Електрозахранването трябва да се включва **централно**.
- Деца, както и възрастни с физически, психически и/или сетивни увреждания, не трябва да използват продукта без надзор.
- Лица под въздействието на алкохол или наркотични вещества не трябва да използват продукта.

Област на приложение/функция

- Парогенератор
- Отвор за изпускане на парата
- Температурен датчик

Технически данни

27 934

- Електрозахранване: 400 V 3N~ AC/50 – 60 Hz
- Консумирана мощност: 6,6 kW
- Тип щепсел: CEE съгласно IEC 60309

36 362

- Електрозахранване: 230 V 1N~ AC/50 – 60 Hz
- Консумирана мощност: 2,2 kW
- Тип щепсел: CEE 7/7

Потребление на мощност за различните размери парни кабинни:

Минимален/максимален обем на парната кабина в m ³					
Мощност на парогенератора kW	Лека стена (закалено стъкло, кабина Elysée/Excellent и др.)		Тежка стена (кахли, бетон, камък и др.)		Производство на пара kg/h
	С вентилация	Без вентилация	С вентилация	Без вентилация	
2,2	–	0–2,5	–	–	3
6,6	3–9	4–17	2–6	2,5–9	9

- Вода на входа: макс. 40 °C
- Твърдост на водата: 5° dH
- Налягане на системата: 0,1 – 1 MPa

Данни от електрически изпитвания

- Клас на софтуера: A
- Степен на замърсяване: 1
- Допустимо импулсно напрежение: 2500 V
- Температура при определяне твърдостта по Бринел: 100 °C

Проверката на електромагнитната съвместимост (проверка за излъчването на смущаващи сигнали) е извършена при максимално подавани напрежение и ток.

Разрешение за пускане в експлоатация и съответствие

CE Този продукт отговаря на изискванията на следните директиви на ЕС: 2004/108/ЕО и 2006/95/ЕО

Декларации за съответствие могат да бъдат изискани на следния адрес:

GROHE Deutschland Vertriebs GmbH

Zur Porta 9

D-32457 Porta Westfalica

ВАЖНО! Преди монтажа обърнете внимание на следното:

- Избягвайте остри огъвания или чупки на паропроводната тръба.
- Не насочвайте парната струя срещу стените, местата за сядане или други предмети. Спазвайте минимално отстояние от 700mm от парната дюза.
- По паропроводната и/или вентилационната тръба не трябва да има „водни джобове“. **ВАЖНО!** Потокът в паропроводната тръба не трябва да се спира (напр. с кран или клапан). Вътрешният диаметър на паропроводната тръба не трябва да се намалява в нито една точка.
- В помещения с парни бани, които работят в продължение на повече от два часа без прекъсване, трябва да има въздухообмен от 10–20m³ на човек за час.
- Електрозахранващият кабел към парогенератора трябва винаги да бъде под напрежение. Не монтирайте никакви прекъсвачи или други подобни на този кабел.
- Отточните тръби от парогенератора до сифона трябва да са с наклон по цялата дължина.
- Околната температура извън парното помещение и около парогенератора не трябва надвишава 35 °C.
- Поставете температурния датчик колкото се може по-далече (на височина от 1500–1700mm) по диагонал на парната струя.
- Редовно отстранявайте котления камък по парогенератора съгласно инструкциите, виж раздел „Отстраняване на котлен камък“.
- Почиствайте редовно парната кабина. Виж глава „Почистване на парната кабина“.
- **ВНИМАНИЕ!** Отпадната вода от парогенератора трябва винаги да се отвежда към сифон извън парната кабина. Сифонът трябва да е проектиран да издържа на гореща вода с температура 100 °C. Изтичащата вода е гореща. При твърдост на водата над 5° dH трябва да се постави уред за омекотяване на водата.
- За кабелите от управляващия блок към парогенератора трябва да се използват празни тръби EN21, виж страница I, фиг. [1]. Празните тръби не са включени в окомплектовката.
- За избягване на повреди всички кабели трябва да се изтеглят с помощта на приспособление за изтегляне на кабели.
- При наличие на повече от четири огъвания на празните тръби кабелите трябва да се изтеглят през тръбите преди монтажа.
- Приложеният 5m кабел е подходящ за празни тръби с дължина до 4,5m. За празни тръби до 9,5m може да се използва специална част 47 837 по веднъж за всяка захранваща линия.
- Преди техническо обслужване уредът трябва да се изключи от мрежата.
- **Внимание!** Парата в зоната на изхода за пара е гореща.

Парна кабина

Парната кабина трябва да се нагрява само с парогенератора. Температурата на въздуха около парната кабина и парогенератора не трябва да надвишава 35 °C. Ако до парната кабина има сауна, тя трябва да е с добра топлоизолация. Стените на сауната и на парната кабина трябва да са отделени помежду си с въздушна междина от минимум 100mm.

Парогенератор

Монтаж и свързване, виж страница I, фиг. [2].

- Парогенераторът **трябва** да се монтира на такава височина, че отточната тръба към сифона да е с достатъчно голям наклон. За целта парогенераторът трябва да се монтира на приложения стенен държач.
- Парогенераторът **трябва** да се монтира от **оторизиран електротехник**. Парогенераторът се свързва чрез фиксирана кабелна връзка. Той се поставя извън парната кабина, но колкото се може по-близо до управляващия блок (на същия етаж – на максимум 5m, един етаж по-надолу или по-нагоре – на максимум 3m).
- Парогенераторът **трябва** да се монтира в сухо и проветриво помещение със сифон, разположено един етаж по-надолу или по-нагоре или на същия етаж, на който се намира парната кабина. (В никакъв случай не трябва да се монтира директно над сифон или в агресивна среда).

Свързване с водопроводната мрежа

Свързването с водопроводната мрежа **трябва** да се извършва **само от квалифицирани монтьори**.

Водопроводна връзка, виж страница I, фиг. [3].

- Изберете редуктор на налягането (A) или (A1) в съответствие с националните и местните разпоредби, виж страница I, фиг. [3].
- Свържете водопровода с температура при входа максимум 40 °C и вътрешен диаметър минимум 12mm към редуктора на налягането (A)/(A1). Топлата вода ускорява нагряването.
- С приложения маркуч (B) направете връзка между редуктора на налягането (A)/(A1) и парогенератора.

Не използвайте повторно старите комплекти маркучи!

ВАЖНО! Промийте старателно тръбите, преди да свържете подаването на водата към парогенератора (спазвайте EN 806)! По този начин се предотвратява попадането на метални стружки или други чужди тела в системата от тръбопроводи на парогенератора.

Монтаж на паропроводната тръба, виж страница I, фиг. [4].

- Свържете медна тръба с вътрешен диаметър минимум 12mm (не е включена в окомплектовката) към отвора за изпускане на парата (C) на съединителния елемент. Паропроводната тръба не трябва да е разположена под наклон към парогенератора.

ВАЖНО! В тръбопровода между парогенератора и парната кабина не трябва да се получават „водни джобове“ или огъвания, в които парата може да се кондензира и да се събира на капки, виж страница I, фиг. [4].

Паропроводната тръба трябва да има колкото се може по-малко огъвания. Те трябва да имат мека извивка и радиусът им да бъде минимум 50mm. По тръбите не трябва да се получават остри чупки.

ВАЖНО! Потокът в паропроводната тръба не трябва да се спира (напр. с кран или клапан). Вътрешният диаметър на паропроводната тръба не трябва да се намалява в нито една точка. За защита от изгаряния паропроводните тръби трябва да се изолират по цялата им дължина.

Под, сифон и таван

В парната кабина трябва да се предвиди да има сифон. Параметрите трябва да са разчетени в съответствие със сумарния дебит на консуматорите. Подът трябва да е с наклон към сифона. Подходящи подови настилки са например заварена пластмасова настилка, каменни плочки и др. Изискванията за качеството на основата, свързванията и т.н. са същите като при стандартните душкабини. **Ако трябва да бъде инсталиран душ на тавана на кабината за парна баня, следва да бъде осигурено достатъчно проветряване на пространството над душа. За да бъдат избегнати щети по строителната субстанция, повърхностите трябва да се боядисат допълнително с влагоустойчива боя. ВНИМАНИЕ!** Ако подът и стените са от пластмаса, цветът ѝ може да се промени под въздействието на парата и горещата вода от парната дюза.

Сифон

Сифон за парогенератора, виж страница I, фиг. [4].

- Свържете отточната тръба (медна тръба с вътрешен диаметър минимум 12mm – не е включена в окомплектовката) към връзката (G½") на парогенератора.
- Отведете отточната тръба към най-близко разположения сифон извън парната кабина. Температурата на отточната вода е ок. 95 °C.

ВАЖНО! Не е разрешено блокиране на потока в отточната тръба (напр. с кран или друго).

Независимо от местоположението на отвора за оттичане, отточната тръба трябва да е с наклон по цялото си протежение от парогенератора до сифона. За целта парогенераторът трябва да се монтира на приложения стенен държач.

Монтаж на парната дюза, виж страница II, фиг. [6] до [11].

ВАЖНО!

Спазвайте техническата информация за продукта на монтажния комплект за парната дюза и температурния датчик.

Парната дюза трябва да се монтира в парната кабина на височина 50–400mm и направлението ѝ да върви надлъжно под местата за сядане в помещението. Не насочвайте парната струя срещу стените, местата за сядане или други предмети. Спазвайте минимално отстояние от 700mm от парната дюза.

Монтаж на температурния датчик, виж страница II, фиг. [12] до [15].

ВАЖНО!

Спазвайте техническата информация за продукта на монтажния комплект за парната дюза и температурния датчик.

Електромонтаж



Електромонтажът трябва да се извършва само от специалист-електротехник! При него трябва да се спазват предписанията съгласно IEC 60364-7-701 (съответно VDE 0100 част 701), както и всички национални и местни наредби!

Уредът трябва да се включи към електрическата мрежа чрез дефектнотокова защита (максимален ток на изключване 30 mA). Електрозахранването на парогенератора трябва да се извършва чрез контактна кутия, свързана директно с кутията с мрежови предпазители, виж страница I, фиг. [5]. След монтажа трябва да има свободен достъп до контактната кутия. На този кабел не трябва да има никакви прекъсвачи. Виж също глава „Автоматично изпразване“.

Трябва да се провери дали използваната електрическа съединителна кутия е заземена!

Включете главния прекъсвач и проверете дали излиза пара.

Главен прекъсвач

От долната страна на парогенератора има прекъсвач, който трябва да се натисне само ако уредът няма да се използва дълго време.

Когато уредът се изключи от електрозахранването, не се изпразва автоматично!

Вентилация

Парните кабинки, които работят по-малко от два часа, като цяло не се нуждаят от специална вентилация.

От хигиенни и функционални съображения в помещения с парни бани, които работят в продължение на повече от два часа без прекъсване, трябва да има въздухообмен от 10–20m³ на човек за час. Над парната кабина трябва да се остави свободен просвет. За проветряване на празното пространство над парната кабина пробийте или изрежете в стената, в която се намира вратата, поне един вентилационен отвор (1000mm²) към това пространство.

Входът за въздух представлява отвор в стената на вратата близо по пода или процеп под вратата.

Изходът за въздух се разполага най-горе в стената или в тавана и трябва да е колкото се може по-далече от входа за въздух. Той обаче не трябва да се намира над вратата или непосредствено над някое от местата за сядане. Изходът се свързва към въздушна шахта, която извежда на открито. Може да се използва съществуваща въздушна шахта. Шахтата трябва да е напълно паро- и водоизолирана и да е проектирана да издържа на висока влажност на въздуха. Не трябва да има огъвания, където се образуват „кондензни джобове“, които влошават функционирането. Ако не може да се избегне образуването на такъв воден джоб, трябва да се инсталира капкоуловител за дренаж на кондензата. Изходът за въздух трябва да е толкова голям, че през него да могат да преминават 10–20m³ въздух на човек за час.

Механична вентилация. Ако автоматичното отвеждане не е достатъчно, напр. при понижено налягане в помещението, в което се намира парната баня, трябва да се монтира вентилатор. Той се настройва така, че да може да се изтеглят минимум 10m³ и максимум 20m³ въздух на човек за час.

Автоматично изпраждане

Тази автоматична функция съществено намалява натрупването на калциев карбонат и други отлагания в резервоара за вода. Ако на кабела между електрозахранването и парогенератора има прекъсвач, той трябва да бъде задействан чак 110 минути след изключване на системата, за да може автоматичното изпраждане и промиване на резервоара за вода да функционира. Затова е важно да не бъде блокирана функцията за автоматично изпраждане на парогенератора посредством грешно електрическо свързване.



ПРЕДУПРЕЖДЕНИЕ! Водата е гореща!

Отстраняване на котлен камък

Редовното отстраняване на котления камък е важно за продължителността на експлоатация и функционирането на парогенератора. При него се отстраняват отлаганията от варовик по стените и нагревателните елементи. Има възможност котления камък да се отстранява след 130 часа работа (настроен интервал) или да бъде извършено ръчно отстраняване преди изтичането на тези 130 часа. Моментът на отстраняване на котления камък се показва върху панела за управление на терминалното устройство. Когато таймерът изтече, парогенераторът се блокира.



За начина на работа с приложението и активирането на функциите трябва да изтеглите други инструкции от страницата www.grohe.com/tpi/f-digital-deluxe.

1. Стартирайте парогенератора и го оставете да работи, докато водата в съда заври.



От отвора за изпускане на парата може да излиза гореща пара.

След 20 минути парогенераторът спира. Фазата на подгряване за отстраняване на котления камък е приключила.

2. Развийте затварящата гайка на трипътния куплунг от горната страна на парогенератора.



Внимание! Горещо! Пазете се от изгаряния!

3. С помощта на фуния изсипете в съда две пакетчета от по 80g с препарат за отстраняване на котлен камък през трипътния куплунг (Кат.№: 14 015 000).
4. Завийте затварящата гайка върху трипътния куплунг.



След прибл. 1,5 часа ще се извърши автоматично изпраждане и промиване на съда. **През това време парната кабината не бива да се ползва.**

5. Нулирайте таймера за интервала за отстраняване на котлен камък съгл. инструкциите за употреба на приложението Grohe SPA.

EST

Мärkus. Enne paigaldamist lugege kogu paigaldusjuhend läbi. See sisaldab olulist teavet ohutu ja asjatundliku paigalduse kohta, võttes arvesse teisi mooduleid.

Ohutusteave



Esineb kõrgeid temperatuure. Kaitske põletuste eest.



Vältige kahjustatud ühenduskaablist tulenevat ohtu. Kahjustatud ühenduskaabli peab välja vahetama tootja, tootja klienditeenindus või piisava kvalifikatsiooniga isik. Kõiki töid võib teha vaid siis, kui toitepinge on välja lülitatud.

- Kaitske aurugeneraatorit ja ühendusi nendega kokkupuutumise eest.
- Aurugeneraatorit ei tohi tehnilise hoolduse eesmärgil avada.
- Esmakordse kasutuselevõtu **peab läbi viima** kvalifitseeritud **elektrimontöör**.
- Aurugeneraator **27 934 (6,6 kW)** on varustatud **pistikutüübiga CEE normi IEC 60309 kohaselt** ja aurugeneraator **36 362 (2,2 kW)** on varustatud **pistikutüübiga CEE 7/7**. Riigikohasuse tõttu erinevad pistikud **peab välja vahetama** elektrimontöör. Pidage silmas, et elektriliste kaitsete puhul on arvesse võetud aurugeneraatori tarbitavat võimsust.
- Pistikühendust **ei tohi** puhastamisel vahetult ega kaudselt veega määrjaks pritsida.
- Toitepinge **peab** olema keskselt lülitatav.
- Lapsed ning piiratud kehaliste, vaimsete ja/või sensoorsete võimetega täiskasvanud ei tohi toodet ilma järelevalveta kasutada.
- Alkoholi või narkootiliste ainete mõju all olevad isikud ei tohi toodet kasutada.

Kasutusala/funktsioon

- Aurugeneraator
- Auru väljalaskeava
- Temperatuuriandur

Tehnilised andmed

27 934

- Elektriide: 400 V 3 N[~] AC / 50–60 Hz
- Tarbitav võimsus: 6,6 kW
- Pistikutüüp: CEE normi IEC 60309 kohaselt

36 362

- Elektriide: 230 V 1 N[~] AC / 50–60 Hz
- Tarbitav võimsus: 2,2 kW
- Pistikutüüp: CEE 7/7

Erinevate suurustega aurukabiinide energiatarve.


Aurugeneraatori võimsus ühikus kW	Aurukabiini väikseim/suurim maht ühikus m ³				Aurutootmine ühikus kg/h
	Kerge sein (karastatud klaas, Elysée / Excellent-kabiin jne)		Raske sein (kahhelkivid, betoon, kivi jne)		
	õhutusega	õhutuset	õhutusega	õhutuset	
2,2	–	0–2,5	–	–	3
6,6	3–9	4–17	2–6	2,5–9	9

- Vee sissevool: max 40 °C
- Vee karedus: 5° dH
- Süsteemisurve: 0,1–1 MPa

Elektrisüsteemi kontrollandmed

- Tarkvaraklass: A
 - Määrumisaste: 1
 - Mõõtmise impulsspinge: 2500 V
 - Temperatuur torustiku läbitavuse katsel: 100 °C
- Elektromagnetilise ühilduvuse katse (häiringute katse) tehti nimipingel ja -vooluga.

Kasutusluba ja vastavus

 Toode vastab EL-i direktiivides kehtestatud nõuetele. Direktiivid 2004/108/EG ja 2006/95/EG.

Vastavustunnistusi võib vajaduse korral küsida järgmiselt aadressilt:

GROHE Deutschland Vertriebs GmbH

Zur Porta 9

D-32457 Porta Westfalica

TÄHTIS! Enne paigaldamist jälgige järgmist.

- Veenduge, et aurutoru poleks tugevalt painutatud ega järsu nurga all.
- Ärge suunake aurujuga seina, istme või muude pindade suunas. Hoidke auruvadest vähemalt 700mm kaugusele.
- Auru- ja/või ventilatsioonitorudes ei tohi leiduda „veekotte“.
- **TÄHTIS!** Aurutoru läbivoolu ei tohi takistada (näiteks kraani või ventiili abil). Aurutoru sisemist läbimõõtu ei tohi ühestki kohast vähendada.
- Aurusaunades, mida kasutatakse pidevalt rohkem kui kahe tunni jooksul, peab olema inimese ja tunni kohta õhuvahetus mahuga 10–20m³.
- Aurugeneraatorini viiv toitejuhe peab olema pidevalt pingel all. Ärge monteeri selle kaabli külge lüliteid ega muid taolisi osi.
- Aurugeneraatorist äravooluni viivad äravoolutorud peavad olema kalde all.
- Aururuumi ja aurugeneraatori keskkonnamtemperatuur ei tohi ületada 35 °C.
- Paigaldage temperatuuriantur aurujoast diagonaalselt nii kaugele kui võimalik (1500–1700mm kõrgusele).
- Eemaldage aurugeneraatorist reeglipäraselt juhendi kohaselt kattakivi, vaadake lõiku „Kattakivi eemaldamine“.
- Puhastage reeglipäraselt aurusauna kabiini. Vaadake peatükki „Aurusauna kabiini puhastamine“.
- **TÄHELEPANU!** Aurugeneraatori reovesi tuleb alati juhtida aurusauna kabiinist väljaspool asuvasse äravoolu. Äravool peab olema valmistatud selliselt, et see talub vett temperatuuril 100 °C. Väljuv vesi on kuum. Alates veest karedusega 5° dH tuleb kasutada veepuhendusvahendit.
- Juhtimiseadet aurugeneraatoriga ühendava kaabli jaoks tuleb kasutada elektriinstallatsioonitorusid EN21, vaadake voldiku leheküljel I olevat joonist [1]. Elektriinstallatsioonitorud ei kuulu tarnekomplekti.
- Kahjustuste vältimiseks tuleb kõik kaablid kaablitõmmitsa abil elektriinstallatsioonitorudesse tõmmata.
- Kui elektriinstallatsioonitorudel on üle nelja painde, tuleb kaablid juba enne paigaldamist läbi elektriinstallatsioonitorude tõmmata.
- Kaasasolev 5m pikkune kaabel sobib kuni 4,5m pikkustesse elektriinstallatsioonitorudesse. Kuni 9,5m pikkuste elektriinstallatsioonitorude puhul võib toitekaabli kohta kasutada ühte eriosa 47 837.
- Enne remonttööd tuleb seade vooluvõrgust lahti ühendada.
- **Ettevaatust!** Auru väljastusallas on kuum aur.

Aurusauna kabiin

Aurusauna kabiini tohib soojendada ainult aurugeneraatori abil. Aurusauna kabiini ja aurugeneraatori keskkonnamtemperatuur ei tohi ületada 35 °C. Aurusauna kabiini kõrval asuval saunal peab olema hea soojusisolatsioon. Sauna ja aurusauna kabiini seinad peavad olema üksteisest lahutatud vähemalt 100mm laiuse õhuvahega.

Aurugeneraator

Paigaldamine ja ühendamine. vaadake voldiku I leheküljel olevat joonist [2].

- Aurugeneraator **peab** olema paigaldatud nii kõrgele, et äravoolutoru langus äravoolukohani oleks piisavalt järsk. Selleks tuleb aurugeneraator paigaldada kaasasolevale seinakinnitusele.

- Aurugeneraatori **peab** paigaldama **autoriseeritud** elektrik. Aurugeneraator kinnitatakse tugevalt oma kohale. See paigaldatakse aurusauna kabiinist väljapoole, kuid juhtimiseadmele võimalikult lähedale (samal korral maksimaalselt 5m kaugusele, üks korral üles- või allapoole maksimaalselt 3m kaugusele).
- Aurugeneraator **tuleb** paigaldada kuiva, ventilatsiooni ja äravooluga ruumi, mis asub kas aurusauna kabiini kohal oleval või sellega samal korral. (Mitte mingil juhul vahetult äravoolu kohale või agressiivse keskkonnaga ruumi.)

Torude paigaldamine

Torusid **tohib paigaldada vaid** kvalifitseeritud **montöör**.

Veeühendus. vaadake voldiku I leheküljel olevat joonist [3].

1. Valige riiklike ja kohalike eeskirjade kohaselt survealandaja (A) või (A1), vaadake voldiku I leheküljel olevat joonist [3].
2. Ühendage survealandajaga (A)/(A1) veevoolik, mille juurdevooluvee temperatuur on maksimaalselt 40 °C ja mille sisemine läbimõõt on vähemalt 12mm. Soe vesi kiirendab soojenemist.
3. Ühendage survealandaja (A)/(A1) ja aurugeneraator kaasasoleva vooliku (B) abil.

Vanade voolikute uuesti kasutamine ei ole lubatud!

TÄHTIS! Loputage enne aurugeneraatori vee juurdevooluga ühendamist hoolikalt torusid (pidage silmas normi EN 806). See takistab metallitükkide või muude võõrkehade aurugeneraatori torudesüsteemi sattumist.

Aurutoru paigaldamine. vaadake voldiku I leheküljel olevat joonist [4].

- Ühendage vähemalt 12mm läbimõõduga vasktoru (ei kuulu tarnekomplekti) ühendusdetaili auru väljalaskevõrguga (C). Aurugeneraatorini viiv aurutoru ei tohi asetada kalde all.

TÄHTIS! Aurugeneraatori ja aurusauna kabiini vahelises torustikus ei tohi leiduda „veekotte“ või paindeid, kus aur saaks veeks kondenseeruda ning koguneda, vaadake voldiku I leheküljel olevat joonist [4].

Aurutorul võib esineda nii vähe paindeid kui võimalik. Torud peavad olema õrnalt painutatud ja vähemalt 50mm raadiusega. Teravalt ärapainutatud kohti ei tohi olla.

TÄHTIS! Aurutoru läbivoolu ei tohi takistada (näiteks kraani või ventiili abil). Aurutoru sisemist läbimõõtu ei tohi ühestki kohast vähendada.

Aurutorustik tuleb põletuste eest kaitsmiseks kogu pikkuses isoleerida.

Põrand, äravool ja lagi

Aurusauna kabiinis peab leiduma äravool. See tuleb paigaldada kasutajate kogu läbivoolule. Äravooluni viiv põrand peab olema äravoolu suunas kalde all. Sobivaks põrandakatteks on nt kokkusulatatud plastikkate, kiviplaadid jne. Nõudmised aluspinnale, ühenduste jms omadustele on samad kui tavalise dušikabiini puhul. **Kui aurudušile soovikata paigaldada üladešši, siis tuleb hoolt kanda selle eest, et üladeššist ülespoole jääv ruum oleks piisava õhutusega. Et vältida ruumi viimistlusmaterjali kahjustusi, tuleb pinnad katta lisaks niiskuskindla viimistluskihiga.**

TÄHELEPANU! Plastikust põranda- ja seinamaterjali puhul võib aurutorude alla tekkida auru ja kuumat vee kokkupuutest tingitud värvimuudatusi.

Äravool

Äravool aurugeneraatorist. vaadake voldiku I leheküljel olevat joonist [4].

1. Ühendage äravoolutoru (sisemine läbimõõt vähemalt 12mm, ei kuulu tarnekomplekti) aurugeneraatoril oleva ühendusega (G½ tolli).
2. Juhtige äravoolutoru kõige lähemasse, aurusauna kabiinist väljaspool asuvasse äravoolu. Reovee temperatuur on u 95 °C.

TÄHTIS! Äravoolutorule ei tohi paigaldada takistusi (nt kraanid jms).

Äravoolutoru peab olema kalde all aurugeneraatori äravoolusuudme asukohast olenemata. Selleks tuleb aurugeneraator paigaldada kaasasolevale seinakinnitusele.

Auruava paigaldamine, vaadake voldiku II leheküljel olevaid jooniseid [6] kuni [11].

TÄHTIS!

Pidage silmas temperatuurianduri ja auruaava esmase paigaldamise komplekti tehnilist tooteteavet.

Auruava tuleb aurusauna kabiinis 50 kuni 400mm kõrgusele paigaldada ja piki istmete aluseid ruumi juhtida. Ärge suunake aurujuga seinu, istme või muude pindade suunas. Hoidke auruvadest vähemalt 700mm kaugusele.

Temperatuurianduri paigaldamine, vaadake voldiku II leheküljel olevaid jooniseid [12] kuni [15].

TÄHTIS!

Pidage silmas temperatuurianduri ja auruaava esmase paigaldamise komplekti tehnilist tooteteavet.

Elektripaigaldustööd



Elektripaigaldustööd tohib teha ainult kvalifitseeritud elektrimontöör! Seejuures tuleb järgida IEC 60364-7-701 norme (normi VDE 0100 osa 701 kohaselt) ning kõiki riiklikke ja kohalikke eeskirju!

Seade tuleb elektrivõrguga ühendada FI-lüliti abil (maksimaalne vabastusvool on 30 mA). Aurugeneraatori vooluvarustus peab pärinema vahetult võrgukaitsmekastiga ühenduses olevast pistikupesast, vaadake voldiku I leheküljel olevat joonist [5]. Pärast paigaldamist peab olema pistikupesani vaba juurdepääs. Ärge monteerige selle kaabli külge lüliteid. Vaadake ka peatükki „Automaatne tühjendamine“.

Veenduge, et kasutusel olev elektriline ühenduspistik oleks maandatud!

Lülitage pealüliti sisse ja kontrollige, kas auru väljastatakse.

Pealüliti

Aurugeneraatoril on sisse-/väljalülitamise lüliti, mida tuleks kasutada vaid siis, kui seadet pika aja jooksul kasutatud pole. **Seade tühjendatakse pärast vooluvõrgust lahutamist automaatselt.**

Õhutus

Vähem kui kaks tundi korraga kasutuses olevate aurusauna kabiinide puhul pole eriline õhutus vajalik. Aurusaunades, mida kasutatakse pidevalt rohkem kui kahe tunni jooksul, peab hügieeni ja toimimispõhjustel olema inimese ja tunni kohta õhuvahetus mahuga 10–20m³.

Aurusauna kabiini kohal olevat tühja ruumi ei tohi sulgeda. Aurusauna kabiini kohal oleva õõnsuse õhutamiseks puurige või lõigake seinu, milles asub uks, sellesse õõnsusesse vähemalt üks ventilatsiooniva (1000mm²).

Õhu sisselaskeava koosneb uksega seinas pörandi lähedal olevast avast ja ukse all olevast pilust.

Õhu väljalaskeava tuleb paigaldada lakke või seinu ülemisse ossa ja see peaks asuma õhu sisselasekavast nii kaugel kui võimalik. See ei tohi siiski asuda otse ukse või mõne istme kohal. Väljalaskeava ühendatakse õue viiva ventilatsioonitoruga. Kasutada võib juba olemasolevat ventilatsioonitoru. Toru peab olema täielikult auru- ja veekindel ja selle konstruktsioon peab taluma kõrget õhuniiskust. Paindeid, kuhu saab toimimist mõjutav kondenseeritud vesi koguneda, ei tohi olla. Juhul kui vee kogunemiskohta ei ole võimalik vältida, tuleb kondenseeritud vee äravoolukohta paigaldada veeseparaator. Õhu väljastusava peab olema nii suur, et inimese ja tunni kohta saaks ära juhtida 10–20m³ õhku.

Mehaaniline õhutamise – juhul kui automaatne äratõmme ei ole piisav, nt kui aurusauna kabiiniga ruumis valitseb alarõhk, tuleb paigaldada ventilaator. Õhu väljalaskeava paigaldatakse nii, et inimese ja tunni kohta saaks ära juhtida vähemalt 10m³ ja kõige enam 20m³ õhku.

Automaatne tühjendamine

See automaatika vähendab tunduvalt veepaagis oleva kaitsiumkarbonaadi ja muude setete osakaalu. Juhul kui vooluvarustuse ja aurugeneraatori vahelisel kaabliil on lüliti, tohib seda kasutada alles 110 minutit pärast süsteemi väljalülitamist, et tagada veepaagi automaatne tühjendus ja loputus. Seepärast on oluline, et kahjustatud elektriühendus ei halvaks aurugeneraatori automaatse tühjendamise funktsiooni.



HOIATUS! Vesi on kuum!

Katlakivi eemaldamine

Aurugeneraatori eluea ja toimimise jaoks on vaja katlakivi reeglipäraselt eemaldada. Katlakivi eemaldamise käigus eemaldatakse seintelt ja kütteelementidelt lubjasete. Katlakivi on võimalik eemaldada kas pärast 130 tunni möödumist (seadistatud intervall) või manuaalselt enne 130 tunni möödumist. Katlakivi eemalduse ajahetk kuvatakse terminali seade juhtpaneelil. Pärast loenduri nulli jõudmist suletakse aurugeneraator.



Täiendava juhendi rakenduse kasutamise ja funktsioonide aktiveerimise kohta saate alla laadida aadressilt www.grohe.com/tpif-digital-deluxe.

1. Käivitage aurugeneraator ja laske sel vee keematusmiseni töötada.



Auru väljalaskeavast võib tulla kuuma auru.

Aurugeneraator lõpetab 20 minuti pärast töö. Katlakivi eemalduse soojendusfaas on lõppenud.

2. Keerake aurugeneraatori ülemisel osal oleva kolme avausega ühenduse sulgurmutter maha.



Ettevaatust, kuum! Kaitske põletuste eest!

3. Valage kolme avausega ühenduse kaudu leetri abil mahutisse kaks 80g pakki katlakivieemaldusvahendit (tellimisnr: 14 015 000).

4. Keerake aurugeneraatori kolme avausega ühenduse sulgurmutter peale tagasi.



Pärast u 1,5 tunni toimub mahuti automaatne tühjendamine ja loputamine. **Aurusauna kabiini ei tohi selle aja jooksul kasutada.**

5. Lähestage katlakivi eemalduse loendur rakenduse Grohe SPA kohaselt.



Norāde: pirms uzstādīšanas izlasiet visu montāžas instrukciju. Tajā ir norādīta svarīga informācija par drošu un profesionālu uzstādīšanu kopā ar citiem moduļiem.

Informācija par drošību



Rodas augstas temperatūras. Uzmanieties no apdegumiem!



Novērsiet apdraudējumu, ko var radīt bojāts pieslēguma kabelis. Ja pieslēguma kabelis ir bojāts, tas ir jānomaina ražotājam, tā klientu centra pārstāvim vai līdzvērtīgi kvalificētai personai. Visus darbus drīkst veikt tikai pēc sprieguma atslēgšanas.

- Tvaika ģenerators un pieslēgumi nedrīkst saskarties.
- Tvaika ģeneratoru nedrīkst atvērt, lai veiktu tehnisko apkopi.
- Pirmoreiz **iekārta** ir jāiedarbina **profesionālam elektroinstalatoram**.
- Tvaika ģenerators **27 934 (6,6 kW)** ir aprīkots ar spraudni **CEE pēc IEC 60309**, tvaika ģenerators **36 362 (2,2 kW)** ar spraudni **CEE 7/7**. Spraudņus, ja tie konkrētajā valstī atšķiras, **drīkst apmainīt tikai profesionāls elektroinstalators**. Raugieties, lai elektrības drošinātāji ir atbilstoši tvaika ģenerators enerģopatēriņam.
- Tīrīšanas laikā **neievietojiet** spraudsavienotāju tieši ūdenī un neapšļakstiet to.
- Sprieguma padevei **jābūt** ieslēdzamai centralizēti.
- Produktu bez uzraudzības nedrīkst izmantot bērni un pieaugušie ar ierobežotām fiziskām, garīgām un/vai sensorām spējām.
- Produktu nedrīkst izmantot personas alkohola vai narkotisko vielu reibumā.

Lietojums/darbība

- Tvaika ģenerators
- Tvaika plūsma
- Temperatūras tausts

Tehniskie parametri

27 934

- Sprieguma padeve: 400 V 3N~ AC/50–60 Hz
- Enerģopatēriņš: 6,6 kW
- Spraudņa tips: CEE pēc IEC 60309

36 362

- Sprieguma padeve: 230 V 1N~ AC/50–60 Hz
- Enerģopatēriņš: 2,2 kW
- Spraudņa tips: CEE 7/7

Patērētā jauda dažāda lieluma tvaika ģenerators kabīnēm:

Mazākais/lielākais tilpums tvaika ģenerators kabīnēs ³					
Tvaika ģenerators jauda, kW	Viegla siena (rūdīts stikls, luksusa klases kabīnes utt.)		Smagā siena (glazētas flīzes, betons, akmens utt.)		Saražotais tvaiks, kg/stundā
	ar ventilāciju	bez ventilācijas	ar ventilāciju	bez ventilācijas	
2,2	–	0–2,5	–	–	3
6,6	3–9	4–17	2–6	2,5–9	9

- Ieplūstošā siltā ūdens temperatūra: maks. 40 °C
- Ūdens cietība: 5° dH
- Sistēmas spiediens: 0,1–1 MPa

Elektriskie kontroles dati

- Programmatūras klase: A
 - Piesārņojuma pakāpe: 1
 - Mērāmais sprieguma impulss: 2500 V
 - Lodes spiediena kontroles temperatūra: 100 °C
- Elektromagnētiskās saderības pārbaude (traucējumu apziņošanas pārbaude) veikta ar mērāmo spriegumu un mērāmo strāvu.

Atļauja un atbilstība

Produkts atbilst ES vadlīniju prasībām: 2004/108/EK un 2006/95/EK

Atbilstības apliecinājumus varat pieprasīt, rakstot uz adresi:

GROHE Deutschland Vertriebs GmbH

Zur Porta 9

D-32457 Porta Westfalica, Vācija

SVARĪGI! Pirms montāžas ņemiet vērā tālāk norādīto informāciju.

- Izvairieties no tvaika cauruļu liekumiem vai leņķiem.
- Tvaika strūklu nevīziet pret sienu, sēdvietām vai citiem priekšmetiem. Ievērojiet minimālo attālumu līdz tvaika sprauslai — vismaz 700mm.
- Tvaika un/vai ventilācijas caurulēs nedrīkst uzkrāties ūdens. **SVARĪGI!** Nekas nedrīkst traucēt caurteci tvaika caurulēs (piemēram, krāns vai ventilis). Nevienā vietā nedrīkst tikt samazināts tvaika caurules iekšējais diametrs.
- Tvaika vannas istabās, ko izmanto ilgāk par divām stundām, ir jāveic gaisa apmaiņa — 10–20m³ vienai personai stundā.
- Elektroapgādes padevei tvaika ģeneratoram vienmēr jāatrodas zem sprieguma. Padevei neuzstādiet slēdzus un tamlīdzīgas ierīces.
- Starp novadcaurulēm un tvaika ģeneratoru vienmēr jārodas notecei, lai būtu iespējama ūdens novadīšana.
- Ārpus tvaika telpas un ap tvaika ģeneratoru temperatūra nedrīkst pārsniegt 35 °C.
- Temperatūras taustu novietot pēc iespējas tālāk (1500–1700mm augstumā) diagonālā virzienā no plūsmas.
- Tvaika ģenerators ir regulāri jāatīra no kaļķa nosēdumiem; skatiet sadaļu "Attīrīšana no kaļķa nosēdumiem".
- Tvaika duškabīnes ir regulāri jāatīra. Skatiet sadaļu "Tvaika duškabīņu tīrīšana".
- **UZMANĪBU!** Tvaika ģenerators notekūdeņi vienmēr jānovada notecei ārpus tvaika duškabīnēm. Notecei jābūt piemērotai 100 °C karstam ūdenim. Izplūstošais ūdens ir verdošs. Ja ūdens cietība ir lielāka par 5° dH, jāizmanto ūdens mīkstinātājs.
- Kabeļiem, kas savieno tvaika ģeneratoru ar vadības ierīci, jāizmanto lokanās caurules EN21; skatiet I atvērumu, [1.] att. Lokanās caurules nav ietvertas piegādes komplektā.
- Lai novērstu bojājumu rašanos, visu kabeļu ievilkšanai ir jāizmanto kabeļu ievilkšanas palīgierīce.
- Ja lokanajai caurulei ir vairāk nekā četri līkumi, pirms uzstādīšanas kabeļi ir jāizvelk caur lokanajām caurulēm.
- Pievienotais 5m garais kabelis ir paredzēts lokanajām caurulēm, kas nav garākas par 4,5m. Lokanajām caurulēm, kas nav garākas par 9,5m, vienu reizi katram pievadam var tikt izmantots speciālais piederums 47 837.
- Pirms tehniskās apkalpes ierīce ir jāatvieno no tīkla.
- **Uzmanību!** Karsts tvaiks no tvaika izplūšanas vietas.

Tvaika duškabīne

Tvaika duškabīni drīkst uzsildīt tikai ar tvaika ģeneratoru. Temperatūra ap tvaika duškabīni un tvaika ģeneratoru nedrīkst pārsniegt 35 °C. Saunai, kas atrodas blakus tvaika duškabīnei, ir jābūt aprīkotai ar labu siltumizolāciju. Starp saunas un tvaika duškabīnes sienām ir jābūt vismaz 100mm lielai gaisa spraugai.

Tvaika ģenerators

Iebūve un pievienošana; skatiet I atvērumu, [2] att.

- Tvaika ģeneratoram **jābūt** uzstādītam tik augstu, lai novadcaurulēm būtu pietiekami stipra notece ūdens novadīšanai. Tādēļ tvaika ģeneratoram ir jāpievieno piegādes komplektā iekļautie sienas turekļi.

- Tvaika ģenerators ir jāuzstāda **profesionālam elektriķim**. Tvaika ģenerators tiek stabili pieslēgts. To uzstāda ārpus tvaika duškabīnes pēc iespējas tuvāk vadības ierīcei (tajā pašā stāvā — maksimāli 5 metru attālumā, stāvu augstāk vai zemāk — maksimāli 3 metru attālumā).
- Tvaika ģenerators jāuzstāda sausā telpā ar labu ventilāciju un atbilstošu noteci vienu stāvu zemāk, augstāk vai tajā pašā stāvā, kur atrodas tvaika duškabīnes. (Nekādā gadījumā tieši virs noteces vai neatbilstošā vidē).

Cauruļu uzstādīšana

Caurules ierīkot **drīkst** tikai kvalificēts santehniķis.

Ūdens pieslēgums; skatiet I atvērumu, [3.] att.

1. Reduktoru (A) vai (A1) izvēlieties atbilstoši valsts un vietējām prasībām; skatiet I atvērumu, [3.] att.
2. Pieslēdziet ūdens vadu ar ūdens ienākšanas temperatūru, kas nav augstāka par 40 °C, un tā, lai iekšējais diametrs pie reduktora (A)/(A1) nav mazāks par 12mm. Siltais ūdens paātrina uzsildīšanu.
3. Izmantojot komplektā ietilpstošo šļūteni (B), izveidojiet savienojumu ar reduktoru (A)/(A1) un tvaika ģeneratoru.

Nedrīkst atkārtoti izmantot vecas šļūtenes.

SVARĪGI! Pirms caurules pievienošanas ūdens pievadei tvaika ģenerators ir rūpīgi jānoskalo (ievērot EN 806)! Tādējādi metāla skaidas vai citi svešķermeņi nenonāk tvaika ģenerators vadības sistēmā.

Tvaika caurules montāža; skatiet I atvērumu, [4.] attēlu.

- Vara cauruli, kuras iekšējais diametrs ir vismaz 12mm (neietilpst piegādes komplektā), pieslēdziet savienojošās detaļas tvaika plūsmā (C). Starp tvaika cauruli un tvaika ģeneratoru **nedrīkst** izveidoties noteci.

SVARĪGI! Cauruļvadā starp tvaika ģeneratoru un tvaika duškabīni **nedrīkst** uzkrāties ūdens vai rasties liekumi, kuros tvaiks kondensējas un var izveidoties par ūdeni; skatiet I atvērumu, [4.] att.

Tvaika caurulēm jābūt pēc iespējas mazāk liekumiem. Tām jābūt noapaļotām un ar vismaz 50mm lielu rādiusu. Caurulēm **nedrīkst** būt pārliekumu.

SVARĪGI! Nekas **nedrīkst** traucēt caurteci tvaika caurulēs (piemēram, krāns vai ventiļi). Nevienā vietā **nedrīkst** tikt samazināts tvaika caurules iekšējais diametrs.

Lai izsargātos no apdegumiem, tvaika caurulēm jābūt izolētām visā to garumā.

Zeme, ūdens novade un griesti

Tvaika duškabīnēs ir paredzēta ūdens novade. Tā ir atkarīga no kopējā patērētā ūdens daudzuma. Lai ūdens notecētu, grīdai jāveido kritums. Piemēroti grīdas klājumi ir, piemēram, mākslīgais segums, akmens plāksnes u.tml. Pamatam un savienojumiem jābūt tādiem pašiem kā duškabīnē. **Ja tvaika dušā jāuzstāda virsduša, nodrošiniet, lai telpa virs virsdušas būtu pietiekami labi vēdināma. Lai izsargātos no konstrukcijas materiāla bojāšanas, virsmām papildus jāuzklāj mitrumdroša viela.** **UZMANĪBU!** Ja grīdas un sienas ir no mākslīgiem materiāliem, tvaika sprausla var mainīt to krāsu, tām nonākot saskarē ar tvaiku un karstu ūdeni.

Notece

Tvaika ģenerators notece; skatiet I atvērumu, [4.] att.

1. Noteces cauruli (vara cauruli, kuras iekšējais diametrs ir vismaz 12mm un kas neietilpst piegādes komplektā) pieslēdziet tvaika ģeneratoram, izmantojot savienojumu (G½").
2. Noteces cauruli novadiet nākamajā notecē ārpus tvaika duškabīnēm. Noteces ūdeņu temperatūra ir apmēram 95 °C.

SVARĪGI! Noteces caurulē **nedrīkst** pieļaut nekāda veida bloķējumus (piemēram, krānu radītus).

Neatkarīgi no noteces atveres vietas noteces caurulei jāveido notece no tvaika ģenerators. Tādēļ tvaika ģeneratoram ir jāpievieno piegādes komplektā iekļautie sienas turekļi.

Tvaika strūkļas montāža; skatiet II atvērumu, [6.] līdz [11.] att.

SVARĪGI!

Ievērojiet tehnisko informāciju par tvaika sprauslu karkasa elementu komplektu un temperatūras taustu.

Tvaika sprausla jāuzstāda tvaika duškabīnē 50 līdz 400mm augstumā un jāvada garenā virzienā zem sēdvietām telpā. Tvaika strūkļu nevirziet pret sienu, sēdvietām vai citiem priekšmetiem. Ievērojiet minimālo attālumu līdz tvaika sprauslai — vismaz 700mm.

Temperatūras tausta montāža; skatiet II atvērumu, [12.] līdz [15.] att.

SVARĪGI!

Ievērojiet tehnisko informāciju par tvaika sprauslu karkasa elementu komplektu un temperatūras taustu.

Elektroinstalācija



Elektroinstalācijas darbus drīkst veikt tikai profesionāls elektroinstalators! Turklāt jāņem vērā noteikumi saskaņā ar IEC 60364-7-701 (atb. VDE 0100, 701. daļai), kā arī visi valsts un vietējie noteikumi.

Ierīce pie tīkla jāpieslēdz ar FI slēdzi (maksimālā atkrites strāva 30 mA). Tvaika ģeneratoram ir jāizveido elektroapgāde, izmantojot rozeti, kas ir tieši savienota ar tīkla drošinātāju kārbu; skatiet I atvērumu, [5.] att. Rozetei pēc uzstādīšanas jābūt brīvi pieejamai. Neuzstādiet slēdzus šai padevei. Skatiet arī sadaļu "Automātiskā iztukšošana".

Jāpārbauda, vai elektrības sadales kaste ir zemēta.

Ieslēdziet galveno slēdzi un pārbaudiet, vai iznāk tvaiks.

Galvenais slēdzis

Pie tvaika ģenerators atrodas ieslēgšanas un izslēgšanas slēdzis, ko izmantot tad, ja ierīce ilgāku laiku nav lietota. **Ja ierīce atslēdz no elektroapgādes, tā automātiski neiztukšojas.**

Ventilācija

Tvaika duškabīnes, ko izmanto mazāk par divām stundām, nav īpaši jāvēdina.

Tvaika vannas istabās, ko izmanto ilgāk par divām stundām, lai ievērotu higiēnu un nodrošinātu ierīces turpmāku darbošanos, ir jāveic gaisa apmaiņa — 10–20m³ vienai personai stundā.

Nedrīkst noslēgt brīvo gaisa telpu virs tvaika duškabīnes. Lai vēdinātu gaisa telpu virs tvaika duškabīnes, ieurbiet vai iegrieziet sienā, kur atrodas durvis, vismaz vienu ventilācijas atveri (1000mm²) uz šo gaisa telpu.

Gaiss ienāk caur atveri durvju sienā grīdas tuvumā vai arī caur spraugu durvīs.

Vieta, kur gaisu izvadīt, jāierīko pašā augšā pie sienas vai griestos pēc iespējas tālāk no vietas, kur gaiss tiek ievadīts. Gaisa izvades vieta **nedrīkst** atrasties virs durvīm vai tieši virs sēdvietām. Gaisa izvades vieta ir pieslēgta gaisa šahtai, pa kurām gaiss no telpas tiek izvadīts. Var izmantot jau esošu gaisa šahtu. Šahtai jābūt pilnībā tvaika un ūdens izturīgai un veidotai tā, lai varētu izturēt mitrumu. **Nedrīkst** būt liekumi, kuros uzkrājas kondensētais ūdens, kas negatīvi ietekmē darbību. Ja nav iespējams izvairīties no ūdens, kas sakrājas, ir jāuzstāda ūdens atdalītājs, kas kondensējušos ūdeni novada. Gaisa izvadei jābūt tik apjomīgai, lai varētu izvadīt 10–20m³ gaisa vienai personai stundā.

Mehāniskā ventilācija. Ja nepietiek ar automātisko gaisa izvadi un ievadi (piemēram, ja telpā, kur atrodas tvaika duškabīne, ir zems spiediens), tad jāuzstāda mehāniskā ventilācija. Tā jāuzstāda tā, lai uz vienu personu un stundu tiktu nosūkti vismaz 10m³ un, augstākais, 20m³ gaisa.

Automatiskā iztukšošana

Ar automatisko iztukšošanu ievērojami samazinās kalcija karbonāta un citu nogulsņēju uzkrāšanās ūdens tvertnē. Ja pie savienojuma starp energoapgādi un tvaika ģeneratoru atrodas slēdzis, to drīkst ieslēgt 110 minūtes pēc sistēmas izslēgšanas, lai būtu iespējama automatiskā iztukšošana un varētu izskalot ūdens tvertni. Tādēļ ir svarīgi, lai tvaika ģeneratora automatiskās iztukšošanas funkcija nepārstatu darboties kļūdaina pieslēguma pie elektrotīkla dēļ.



BRĪDINĀJUMS! Ūdens ir verdošs!

Atkalķošana

Regulāra atkalķošana ir nozīmīga tvaika ģeneratora kalpošanas ilgumam un darbībai. Veicot atkalķošanu, tiek notīrīts kalķakmens nogulsnes no sienām un sildelementiem. Pastāv iespēja veikt atkalķošanu pēc 130 stundām (iestatītais intervāls) vai arī pirms 130 stundu perioda beigšanās (manuālā atkalķošana). Atkalķošanas laiks tiek parādīts termināla panelī. Kad taimeris ir pagājis, tvaika ģenerators tiek bloķēts.



Pamācību, kā rīkoties ar programmu un kā aktivizēt tās funkcijas, var lejupielādēt vietnē www.grohe.com/tpi/f-digital-deluxe.

1. Ieslēdziet tvaika ģeneratoru un ļaujiet tam darboties, līdz ūdens tvertnē sāk vārties.



No tvaika izplūšanas vietas var nākt karsts tvaiks.

Pēc 20 minūtēm tvaika ģenerators izslēdzas. Uzsildīšanas fāze, veicot atkalķošanu, ir beigusies.

2. Noskrūvējiet uznavu pie trīs konektoru savienotāja augšā pie tvaika ģeneratora.



Uzmanību! Karsts! Uzmanieties no apdegumiem!

3. Ar piltuves palīdzību pa trīs konektoru savienotāju iepildiet divas paciņas atkalķošanas līdzekļa (katra 80g) tvertnē (pasūtījuma nr.: 14 015 000).

4. Noskrūvējiet uznavu pie trīs konektoru savienotāja.



Pēc aptuveni 1,5 stundām notiek automatiskā iztukšošana un tvertnes izskalošana. **Tvaika duškabīni šajā laikā nav atļauts izmantot.**

5. Taimeris atkalķošanas intervālam atiestatiet, ņemot vērā Grohe SPA programmas instrukcijas.



Pastaba: prieš imdamies įrengimo darbų, perskaitykite visą montavimo instrukciją. Šioje instrukcijoje pateikta svarbi informacija apie saugų ir tinkamą įrengimą derinant su kitais moduliais.

Saugos informacija



Susidaro aukšta temperatūra. Saugokitės nudegimų.



Būkite atsargūs – pažeisti prijungimo laidai pavojingi. Pažeistą prijungimo laidą turi pakeisti gamintojas, jo klientų aptarnavimo tarnybos atstovas arba atitinkamą kvalifikaciją turintis asmuo.

Visus darbus galima atlikti tik atjungus įtampos tiekimą.

- Apsaugokite garų generatorių ir jungtis, kad nebūtų galima prie jų prisiliesti.
- Norint atlikti techninės priežiūros darbus, garų generatoriaus atidaryti negalima.
- **Pirmą kartą pradėti eksploatuoti privalo kvalifikuotas elektrikas.**
- Garų generatoriuje **27 934 (6,6 kW)** sumontuotas **CEE tipo kištukas pagal IEC 60309**, o garų generatoriuje **36 362 (2,2 kW)** – **CEE tipo kištukas 7/7**. Tam tikroje šalyje atitinkamai naudojamus kištukus **privalo pakeisti kvalifikuotas elektrikas**. Atkreipkite dėmesį, kad elektros saugiklis skirtas garų generatoriaus energijos sąnaudoms.
- Valant kištukinę jungtį **negalima** jos tiesiogiai arba netiesiogiai apipurkšti vandeniu.
- Maitinimo įtampa turi būti įjungta **centralizuotai**.
- Gaminio be priežiūros negali naudoti vaikai ir fizinę, psichinę ir (arba) jutiminę negali turintis suaugusieji.
- Gaminio negali naudoti nuo alkoholio arba narkotikų apsvaigę asmenys.

Naudojimo sritys / funkcijos

- Garų generatorius
- Garų išleidimo vamzdis
- Temperatūros daviklis

Techniniai duomenys

27 934

- Maitinimo įtampa: 400 V 3N[~] AC / 50–60 Hz
- Energijos sąnaudos: 6,6 kW
- Kištuko tipas: CEE pagal IEC 60309

36 362

- Maitinimo įtampa: 230 V 1N[~] AC / 50–60 Hz
- Energijos sąnaudos: 2,2 kW
- Kištuko tipas: CEE 7/7

Įvairių dydžių kabinoms reikalinga galia

Mažiausias / didžiausias tūris garų kabinoje, m ³					
Garų generatoriaus galia, kW	Lengva sienelė (grūdintasis stiklas, „Elysée“ / „Excellent“ kabina ir t. t.)		Sunki sienelė (kokliai, betonas, akmuo ir t. t.)		Garų gamyba kg/val.
	Su vėdinimu	Be vėdinimo	Su vėdinimu	Be vėdinimo	
2,2	–	0–2,5	–	–	3
6,6	3–9	4–17	2–6	2,5–9	9


- Įtekančio vandens temperatūra: didž. 40 °C
- Vandens kietis: 5° dH
- Sistemos slėgis: 0,1–1 MPa

Elektros bandymų duomenys

• Programinės įrangos klasė:	A
• Užteršimo laipsnis:	1
• Vardinė impulsinė įtampa:	2 500 V
• Spaudimo rutuliu bandymo temperatūra:	100 °C

Elektromagnetinio suderinamumo bandymas (trukdžių sklaidimo bandymas) atliktas esant vardinei įtampai ir vardinei srovei.

Leidimas eksploatuoti ir atitiktis

 Šis gaminytis atitinka šių ES direktyvų reikalavimus: 2004/108/EB ir 2006/95/EB.

Jei norite gauti atitikties deklaracijas, kreipkitės šiuo adresu:

GROHE Deutschland Vertriebs GmbH

Zur Porta 9

D-32457 Porta Westfalica

SVARBI PASTABA! Prieš montuodami atkreipkite dėmesį į toliau nurodytus dalykus.

- Stiprius užlenkimus arba kampus ant garų vamzdžio.
- Nenukreipkite garų srauto prieš vėją, į sėdėjimo vietą arba kitus daiktus. Laikykitės ne mažesnio nei 700mm atstumo iki garų purkštuko.
- Garų ir (arba) vėdinimo vamzdžiuose neturi būti „vandens maišų“.
- **SVARBI PASTABA!** Neturi būti trikdomas vandens protėkis garų vamzdyje (pvz., čiaupu arba vožtuvu). Vidinis garų vamzdžio skersmuo neturi būti sumažintas nė vienoje vietoje.
- Garinėse pirtyse, kurios nepertraukiamai naudojamos daugiau nei dvi valandas, turi būti užtikrinti 10–20 m³ oro mainai vienam žmogui.
- Garų generatoriaus srovės tiekimo linijoje visada turi būti įtampa. Šioje linijoje nemontuokite jungiklių ar pan.
- Nuotekų vamzdžiai nuo garų generatoriaus iki nutekėjimo angos turi būti nuvesti nuožulniai.
- Aplinkos temperatūra už garų kameros ir aplink garų generatorių neturi viršyti 35 °C.
- Temperatūros daviklį pritvirtinkite kuo toliau (1 500–1 700mm aukštyje), įstrižai garų srauto krypties.
- Reguliariai pagal instrukciją šalinkite iš garų generatoriaus kalkes, žr. skirsinį „Kalkių šalinimas“.
- Reguliariai valykite garinės pirties kabiną. Žr. skyrių „Garinės pirties kabinos valymas“.
- **DĖMESIO!** Garų generatoriaus nuotekas visada nukreipkite į nutekėjimo angą už garinės pirties kabinos ribų. Nutekėjimo anga turi būti skirta 100 °C karštam vandeniui. Tekantis vanduo yra karštas. Vandens kiečiui esant nuo 5° dH reikia naudoti vandens minkštitklį.
- Laidams nuo valdymo bloko iki garų generatoriaus būtina naudoti tuščiaavidurius vamzdžius EN21, žr. I atlenkiamąjį puslapį, [1] pav. Tuščiaaviduriai vamzdžiai į komplektaciją neįeina.
- Siekiant išvengti pažeidimo, visus laidus būtina įtraukti pagalbinę laidų įtraukimo priemonę.
- Jei tuščiaaviduriai vamzdžiai lenkiasi daugiau nei keturiose vietose, prieš pradėdami įrengti pro juos reikia pervesti laidus.
- Pateiktas 5 m laidas tinka iki 4,5 m tuščiaaviduriams vamzdžiams. Naudojant iki 9,5 m tuščiaavidurius vamzdžius, kiekvienam išvadui galima naudoti po vieną specialų priedą 47 837.
- Prieš atlikdami techninę priežiūrą, atjunkite įrenginį nuo tinklo.
- **Atsargiai!** Karšti garai garų išėjimo dalyje.

Garinės pirties kabina

Garinės pirties kabiną galima šildyti tik garų generatoriumi. Aplinkos temperatūra aplink garinės pirties kabiną ir garų generatorių neturėtų viršyti 35 °C. Saunoje šalia garinės pirties kabinos turi būti gerai izoliuota šiluma. Saunos ir garinės pirties kabinos sienelės viena nuo kitos turi būti atskirtos ne mažesniu nei 100mm oro tarpu.

Garų generatorius

Montavimas ir prijungimas, žr. I atlenkiamąjį puslapį, [2] pav.

- Garų generatorius **turi** būti sumontuotas tokiame aukštyje, kad nutekėjimo vamzdis į nutekėjimo angą būtų nutiestas su pakankamu nuolydžiu. Tuo tikslu garų generatorių reikia pritvirtinti prie pridėto sieninio laikiklio.

- Garų generatorių **turi** įrengti **įgalios elektrikas**. Garų generatorius prijungiamas stacionariai. Jis pastatomas už garinės pirties kabinos, bet kuo arčiau valdymo bloko (tame pačiame aukšte daugiausia 5 m atstumu, vienu aukštu žemiau arba aukščiau – daugiausia 3 m atstumu).
- Garų generatorius **turi** būti sumontuotas sausoje ir vėdinamoje patalpoje su nutekėjimo anga vienu aukštu aukščiau, žemiau arba tame pačiame aukšte, kaip ir garinės pirties kabina (jokiu būdu ne iš karto virš nutekėjimo angos arba nepalankioje aplinkoje).

Vamzdžių įrengimas

Įrengti vamzdžius **leidžiama** tik kvalifikuotam santechnikui.

Vandens prijungimas, žr. I atlenkiamąjį puslapį, [3] pav.

1. Slėgio reduktorių (A) arba (A1) pasirinkite pagal nacionalinius ir vietos potvarkius, žr. I atlenkiamąjį puslapį, [3] pav.
2. 12mm vidinio skersmens vandens tiekimo vamzdį su daugiausia 40 °C įeinančio vandens temperatūra prijunkite prie slėgio reduktoriaus (A) / (A1). Karštas vanduo greitina įkaitimą.
3. Pridedama žarna (B) sujunkite slėgio reduktorių (A) / (A1) su garų generatoriumi.

Nenaudokite senų žarnų komplektų!

SVARBI PASTABA! Prieš prijungdami vandens įtėkį prie garų generatoriaus, vamzdžius kruopščiai praplaukite (atkreipkite dėmesį į EN 806)! Taip apsaugosite, kad į garų generatoriaus vamzdinių sistemą nepatektų metalo drožlių ar kitų svetimkūnių.

Garų vamzdžio montavimas, žr. I atlenkiamąjį puslapį, [4] pav.

- Mažiausiai 12mm vidinio skersmens varinį vamzdį (neįeina į komplektaciją) prijunkite prie garų išleidimo vamzdžio (C) jungiamojoje dalyje. Garų vamzdis garų generatoriaus atžvilgiu neturi būti nuožulnus.

SVARBI PASTABA! Vamzdyne tarp garų generatoriaus ir garinės pirties kabinos neturi būti „vandens maišų“ arba užlenkimų, kuriuose kondensuotųsi garų ir kauptųsi vandens, žr. I atlenkiamąjį puslapį, [4] pav.

Garų vamzdyje turi būti kuo mažiau užlenkimų. Jie turi būti švelniai užapvalinti ir ne mažesnio nei 50mm spindulio. Vamzdžiuose neturi būti stiprių užlenkimų.

SVARBI PASTABA! Neturi būti trikdomas vandens protėkis garų vamzdyje (pvz., čiaupu arba vožtuvu). Vidinis garų vamzdžio skersmuo neturi būti sumažintas nė vienoje vietoje.

Norint apsaugoti nuo nudegimų, garų vamzdynai turi būti izoliuoti per visą ilgį.

Grindys, nutekėjimo anga ir lubos

Garinės pirties kabinoje turi būti nutekėjimo anga. Ji turi būti skirta bendrai visų vartotojų pratakai. Grindys turi būti pasvirusios link nutekėjimo angos. Naudokite tinkamą grindų dangą, pvz., suvirintą plastikinę dangą, akmens plokštes ir t. t. Pagrindo ypatybių, jungčių ir t. t. ypatybių reikalavimai yra tokie patys, kaip ir standartinių dušo kabinų. **Jeigu lubų dušo galvutė turi būti sumontuota garų duše, virš lubų dušo galvutės būtina sumontuoti tinkamą patalpos oro išleidimo angą. Norint, kad nebūtų sugadintos apdailos medžiagos, paviršius turi būti nudažytas drėgmei atspariais dažais.**

DĖMESIO! Plastikinėje grindų ir sienelių medžiagoje po garų purkštuku, veikiant garams ir karštam vandeniui, gali atsirasti spalvos pokyčių.

Nutekėjimo anga

Garų generatoriaus nutekėjimo anga, žr. I atlenkiamąjį puslapį, [4] pav.

1. Nutekėjimo vamzdį (mažiausiai 12mm vidinio skersmens varinį vamzdį (neįeina į komplektaciją) prijunkite prie garų generatoriaus jungties (G½").
2. Garų generatoriaus nuotekas visada nukreipkite į nutekėjimo angą už garinės pirties kabinos ribų. Nutekėjimo vandens temperatūra yra apie 95 °C.

SVARBI PASTABA! Blokuoti nutekėjimo vamzdį (pvz., čiaupais arba pan.) draudžiama.

Neatsižvelgiant į žiočių padėtį, nutekėjimo vamzdis tarp garų generatoriaus ir nutekėjimo angos turi būti nuožulnus. Tuo tikslu garų generatorių reikia pritvirtinti prie pridėto sieninio laikiklio.

Garų purkštuko montavimas, ž. II atlenkiamąjį puslapį, nuo [6] iki [11] pav.

SVARBI PASTABA!

Atkreipkite dėmesį į garų purkštuko ir temperatūros daviklio tvirtinimo komplekto techninę informaciją.

Garų purkštuką reikia sumontuoti garinės pirties kabinoje 50–400mm aukštyje ir išilgai po sėdynėmis nutiesti į patalpą. Nenukreipkite garų srauto prieš vėją, į sėdėjimo vietą arba kitus daiktus. Laikykitės ne mažesnio nei 700mm atstumo iki garų purkštuko.

Temperatūros daviklio montavimas, žr. II atlenkiamąjį puslapį, nuo [12] iki [15] pav.

SVARBI PASTABA!

Atkreipkite dėmesį į garų purkštuko ir temperatūros daviklio tvirtinimo komplekto techninę informaciją.

Elektros instaliacija



Elektros instaliacijos darbus gali atlikti tik atitinkama kvalifikaciją turintis elektrotechnikos specialistas! Įrengiant instaliaciją reikia laikytis IEC 60364-7-701 nurodymų (atitinkamai VDE 0100, 701 dalies), taip pat visų nacionalinių ir vietos taisyklių!

Įrenginys turi būti prijungtas prie tinklo per apsaugos nuo nuotėkio srovės jungiklį (daugiausia 30 mA grįžimo srovė). Garų generatoriui srovė turi būti tiekama per kištukinį lizdą, kuris būtų tiesiogiai sujungtas su tinklo saugiklių dėžute, žr. I atlenkiamąjį puslapį, [5] pav. Įrengus kištukinį lizdas turi būti lengvai pasiekiamas. Šioje linijoje neturi būti jungiklių. Taip pat žr. skyrių „Automatinis ištuštinimas“.

Pasirūpinkite, kad naudojamas elektros prijungimo lizdas būtų įžemintas!

Įjunkite pagrindinį jungiklį ir patikrinkite, ar eina garai.

Pagrindinis jungiklis

Garų generatoriaus apačioje yra jungiklis, kurį reikėtų aktyvinti, tik kai įrenginys nenaudojamas ilgesnį laiką. **Atjungus įrenginį nuo elektros srovės tiekimo, jis automatiškai neištuštinamas!**

Vėdinimas

Garinių pirties kabinų, kurios naudojamos mažiau nei dvi valandas, iš esmės stipriai vėdinti nereikia.

Garinėse pirtyse, kurios nepertraukiamai naudojamos daugiau nei dvi valandas, dėl higienos ir funkcinio priežasčių turi būti užtikrinti 10–20 m³ oro mainai vienam žmogui.

Laisvoji erdvė virš garinės pirties kabinos neturi būti uždaryta. Norėdami išvėdinti ertmę virš garinės pirties kabinos, sienelėje, kurioje yra durys, išgręžkite arba išpjaukite bent vieną vėdinimo angą (1 000mm²), vedančią į šią ertmę.

Oro įleidimo angą sudaro anga durų sienelėje netoli grindų ir tarpas po durimis.

Oro išleidimo anga turi būti sienelės viršuje arba lubose ir turi būti kuo toliau nuo oro įleidimo angos. Tačiau ji negali būti virš durų arba iš karto virš sėdėjimo vietų. Išleidimo anga prijungiama prie oro šachtos, vedančios į lauką. Galima naudoti jau esamą oro šachtą. Šachta turi būti nepralaidi garams ir vandeniui bei atspari didelei oro drėgmei. Neturi būti užlenkimų, kuriuose susidaro „kondensato maišai“, darantys neigiamą poveikį veikimui. Jeigu „vandens maišas“ neišvengiamas, kondensatui drenuoti reikia įrengti vandens skirtuvą. Oro išleidimo anga turi būti tokio dydžio, kad vienam žmogui ir per vieną valandą būtų išleidžiama 10–20 m³ oro.

Mechaninis vėdinimas. Jeigu automatinės ištraukimo sistemos nepakanka, pvz., esant pažemintajam slėgiui patalpoje, kurioje pastatyta garinės pirties kabina, reikia įrengti ventiliatorių. Jis nustatomas taip, kad vienam asmeniui ir per vieną valandą ištraukiama ne mažiau nei 10 m³ ir ne daugiau nei 20 m³ oro.

Automatinis vandens išleidimas

Ši automatinė sistema gerokai sumažina kalcio karbonato apnašų ir kitų nuosėdų kiekį vandens bake. Jeigu linijoje tarp elektros srovės tiekimo ir garų generatoriaus yra jungiklis, jį galima aktyvinti tik praėjus 110 minučių nuo sistemos išjungimo, kad galėtų veikti automatinio vandens išleidimo ir praplovimo funkcija. Todėl svarbu, kad automatinio garų generatoriaus ištuštinimo funkcija nebūtų išjungta netinkamai prijungus elektrą.



ĮSPĖJIMAS! Vanduo karštas!

Kalkių šalinimas

Reguliarus kalkių šalinimas yra svarbus garų generatoriaus eksploatavimo trukmei ir veikimui. Šalinant kalkes, pašalinamos kalkių nuosėdos nuo sienelių ir kaitinimo elementų. Praėjus 130 valandų (fiksotai nustatytas intervalas), galima pašalinti kalkes arba, nepraėjus 130 valandų, jas pašalinti neautomatiniu būdu. Nukalkinimo Laikas rodomas valdymo skydelio prietaisu. Pasibaigus laikmačio laikui, garų generatorius užblokuojamas.



Veiksmus, kaip valdyti programą ir aktyvinti funkcijas, rasite kitoje instrukcijoje, kurią galite atsisiųsti adresu www.grohe.com/tpif-digital-deluxe.

1. Paleiskite garų generatorių ir palikite jį veikti, kol vanduo bake užvirs.



Iš garų išleidimo vamzdžio gali išeiti karštų garų.

Po 20 minučių garų generatorius išsijungia. Pašildymo fazė kalkėms pašalinti baigta.

2. Garų generatoriaus triegės movos viršuje atsukite gaubtelinę veržlę.



Atsargiai, karšta! Saugokitės nudegimų!

3. Naudodami piltuvą, supilkite į baką per triegę movą du kalkių šalinimo priemonės pakelius po 80 g (užs. Nr. 14 015 000).

4. Užsukite triegės movos gaubtelinę veržlę.



Maždaug po 1,5 valandų bakas automatiškai ištuštinamas ir švariai išplaunamas. **Tuo metu garinės pirties kabinos naudoti negalima.**

5. Kalkių šalinimo intervalo laikmačio vertes atkurkite pagal „Grohe SPA“ programos naudojimo instrukciją.

RO

Indicație: Înaintea instalării, citiți întregul manual de montare. Acesta conține informații importante pentru instalarea sigură și corespunzătoare, împreună cu alte module.

Informații privind siguranța



**Sunt prezente temperaturi ridicate.
Protejați-vă împotriva arsurilor.**



Evitați pericolele cauzate de cabluri de conexiune deteriorate. În caz de deteriorare, cablul de conexiune trebuie înlocuit de către producător, de un atelier de service al acestuia sau de o persoană cu calificare similară. Toate lucrările se efectuează numai după scoaterea de sub tensiune.

- Generatorul de abur și racordurile trebuie să fie protejate împotriva atingerii.
- Nu este permisă deschiderea generatorului de abur în scopuri de întreținere.
- **Prima punere în funcțiune** trebuie realizată de un **electrician calificat**.
- Generatorul de abur **27 934 (6,6 kW)** este dotat cu un **ștecher tip CEE conform IEC 60309**, iar generatorul de abur **36 362 (2,2 kW)** cu un **ștecher tip CEE 7/7**. Diferitele ștechere specifice țării trebuie să fie înlocuite de către un electrician calificat. Trebuie să aveți în vedere ca siguranța electrică să fie concepută pentru puterea absorbită a generatorului de abur.
- La curățare, ștecherele **nu** trebuie stropite direct sau indirect cu apă.
- Alimentarea electrică trebuie să poată fi întreruptă **central**.
- Copiii și adulții cu limitări fizice, psihice și/sau senzoriale nu trebuie să utilizeze produsul nesupravegheați.
- Persoanele care se află sub influența alcoolului sau a drogurilor nu trebuie să utilizeze produsul.

Domeniul de utilizare/Funcționarea

- Generator de abur
- Evacuarea aburului
- Senzor de temperatură

Specificații tehnice

27 934

- Tensiune de alimentare: 400 V 3N[~] ca/50 – 60 Hz
- Putere absorbită: 6,6 kW
- Ștecher tip: CEE conform IEC 60309

36 362

- Tensiune de alimentare: 230 V 1N[~] ca/50 – 60 Hz
- Putere absorbită: 2,2 kW
- Ștecher tip: CEE 7/7

Necesarul de putere pentru diferitele dimensiuni de cabine de abur:

Volumul minim/maxim al cabinei de abur în m ³					
Puterea în kW a generatorului de abur	Perete ușor (sticlă securizată, cabină Elysée/Excellent etc.)		Perete greu (plăci din ceramică, beton, piatră etc.)		Producția de abur kg/oră
	cu aerisire	fără aerisire	cu aerisire	fără aerisire	
2,2	–	0–2,5	–	–	3
6,6	3–9	4–17	2–6	2,5–9	9

- Admisia apei: max. 40 °C
- Duritatea apei: 5° dH
- Presiunea din sistem: 0,1 – 1 MPa

Caracteristici electrice de încercare

- Clasă software: A
- Grad de murdărire: 1
- Dimensionare pentru impulsuri de tensiune: 2500 V
- Temperatura de verificare la apăsare cu bilă: 100 °C

Verificarea compatibilității electromagnetice (verificarea emisiei de semnale parazite) a fost efectuată la tensiunea nominală și curentul nominal.

Aprobare și conformitate

CE Acest produs corespunde cerințelor cuprinse în directivele CE aferente: 2004/108/CE și 2006/95/CE

Declarațiile de conformitate pot fi solicitate la următoarea adresă:

GROHE Deutschland Vertriebs GmbH

Zur Porta 9

D-32457 Porta Westfalica

IMPORTANT! Înaintea instalării aveți în vedere următoarele:

- Evitați coturile sau unghiurile abrupte la țeava de abur.
- Nu orientați jetul de abur spre perete, locul pentru ședere sau alte obiecte. Mențineți o distanță de minimum 700mm față de duza de abur.
- Nu trebuie să existe "pungi de apă" în țevile de abur și/sau de ventilație.
- **IMPORTANT!** Debitul din țeava de abur nu trebuie să fie împiedicat (prin intermediul unui robinet sau ventil). Diametrul interior al țevii de abur poate fi micșorat în locurile mai strâmte.
- Spațiile cu baie de abur, care au fost în funcțiune peste două ore în continuu, trebuie să dispună de o schimbare a aerului de 10-20m³ de persoană pe oră.
- Cablul de alimentare cu curent și generatorul de abur trebuie să se afele întotdeauna sub tensiune. Nu montați comutatoare sau echipamente similare la acest cablu.
- Țevile de evacuare trebuie să aibă întotdeauna o pantă de la generatorul de abur la evacuare.
- Temperatura ambiantă din afara spațiului cu abur și din jurul generatorului de abur nu trebuie să se situeze peste 35 °C.
- Montați senzorul de temperatură cât mai departe posibil (la înălțimea de 1500–1700mm) în diagonală față de jetul de abur.
- Curățați regulat depunerile de piatră de pe generatorul de abur, a se vedea secțiunea „Curățarea depunerilor de piatră”.
- Curățați regulat cabina de abur. A se vedea capitolul „Curățarea cabinei de abur”.
- **ATENȚIE!** Apa evacuată a generatorului de abur trebuie să fie direcționată întotdeauna într-o evacuare din afara cabinei de abur. Evacuarea trebuie să fie concepută pentru apa fierbinte la 100° C. Apa care iese este fierbinte. Începând de la duritatea apei de 5° dH trebuie să se utilizeze o instalație de dedurizare a apei.
- Pentru cablurile de la unitatea de comandă la generatorul de abur trebuie să se utilizeze tuburi goale EN21, a se vedea pagina pliantă I, fig. [1]. Tuburile goale nu sunt incluse în specificația de livrare.
- Pentru a evita deteriorările, toate cablurile trebuie să fie trase prin utilizarea unui retractor de cabluri.
- Dacă există mai mult de patru coturi ale tuburilor goale, cablurile trebuie să fie trase prin tuburile goale înaintea instalării.
- Cablul de 5m atașat este adecvat pentru tuburile goale de până la 4,5m. Pentru tuburile goale de până la 9,5m se poate utiliza accesoriul special 47 837 o dată pentru fiecare conductă.
- Înaintea întreținerii, aparatul trebuie să fie deconectat de la rețea.
- **Atenție!** Abur fierbinte în zona de ieșire a aburului.

Cabină de abur

Cabina de abur poate fi încălzită numai cu generatorul de abur. Temperatura ambiantă din jurul cabinei de abur și al generatorului de abur nu trebuie să depășească 35 °C. O eventuală saună din apropierea cabinei de abur trebuie să fie bine izolată termic. Pereții saunei și ai cabinei de abur trebuie să fie separați printr-un spațiu liber de minimum 100mm.

Generator de abur

- **Instalare și racordare**, a se vedea pagina pliantă I, fig. [2].
- Generatorul de abur **trebuie** să fie montat sus, astfel încât țeava de evacuare să aibă o pantă suficient de accentuată până la evacuare. Pentru aceasta, generatorul de abur trebuie să fie montat pe suportul de perete livrat.

- Generatorul de abur **trebuie** să fie instalat de un **electrician autorizat**. Generatorul de abur este racordat fix. Acesta este amplasat în afara cabinei de abur, dar cât mai aproape posibil de unitatea de comandă (la același etaj maximum 5m, cu un etaj mai jos sau mai sus maximum 3 m).
- Generatorul de abur **trebuie** să fie montat într-o încăpere uscată și aerisită cu o evacuare, la un etaj mai sus, mai jos sau la același etaj cu cabina de abur. (În niciun caz direct printr-o evacuare sau într-un mediu agresiv).

Instalație de conducte

Instalația de conducte **trebuie să fie realizată numai de un instalator calificat**.

Racord la rețeaua de apă, a se vedea pagina pliantă I, fig. [3].

1. Selectați ventilul de reducere a presiunii (A) sau (A1) conform prevederilor naționale și locale, a se vedea pagina pliantă I, fig. [3].
2. Racordați conducta de apă la o temperatură de admisie a apei de maximum 40 °C și un diametru interior de minimum 12mm la ventilul de reducere a presiunii (A)/(A1). Apa caldă accelerează încălzirea.
3. Cu ajutorul furtunului livrat (B), realizați legătura dintre ventilul de reducere a presiunii (A)/(A1) și generatorul de abur.

Furtunurile vechi nu trebuie să fie reutilizate!

IMPORTANT! Clătiți cu atenție conductele înaintea racordării alimentării cu apă la generatorul de abur (respectați EN 806)! Astfel se evită pătrunderea așchiilor de metal sau a altor corpuri străine în sistemul de conducte al generatorului de abur.

Instalarea țevii de abur, a se vedea pagina pliantă I, fig. [4].

- Racordați țeava de cupru cu un diametru interior de minimum 12mm (nu este inclusă în specificația de livrare) la evacuarea aburului (C) aferentă piesei de racord. Țeava de abur nu trebuie să aibă nicio o pantă către generatorul de abur.

IMPORTANT! În conducta dintre generatorul de abur și cabina de abur nu trebuie să existe "pungi de apă" sau coturi, în care aburul se poate condensa și se poate colecta sub formă de apă, a se vedea pagina pliantă I, fig. [4].

Țeava de abur trebuie să aibă cât mai puține coturi. Acestea trebuie să fie ușor rotunjite și să aibă o rază de minimum 50mm. Nu trebuie să existe îndoiri bruște ale țevilor.

IMPORTANT! Debitul din țeava de abur nu trebuie să fie împiedicat (prin intermediul unui robinet sau ventil). Diametrul interior al țevii de abur poate fi micșorat în locurile mai strâmte.

În vederea protejării împotriva arsurilor, conductele de abur trebuie să fie izolate pe întreaga lungime.

Podea, evacuare și tavan

În cabina de abur este prevăzută o evacuare. Aceasta trebuie să fie concepută pentru debitul total al consumatorului. Podeaua trebuie să fie înclinată spre evacuare. Materialele adecvate pentru acoperirea podelei sunt de ex. covoraș din plastic lipit, plăci din piatră etc. Cerințele privind rezistența bazei, a legăturilor etc. sunt aceleași ca și la o cabină de duș uzuală. **În cazul în care un duș de tavan trebuie instalat în dușul cu abur, trebuie asigurată o aerisire suficientă a spațiului în partea superioară a dușului de tavan. Pentru a evita deteriorarea structurii, trebuie aplicat un strat de protecție suplimentar a suprafețelor superioare, rezistent la umiditate.**

ATENȚIE! Pot apărea decolorări pe materialul din plastic al podelei și peretelui sub duza de abur, la contactul cu aburul și apa fierbinte.

Evacuare

Evacuarea generatorului de abur, a se vedea pagina pliantă I, fig. [4].

1. Racordați țeava de evacuare (țeavă de cupru cu un diametru interior de minimum 12mm, nu este inclusă în specificația de livrare) la racordul (G½") de la generatorul de abur.
2. Direcționați țeava de evacuare în cea mai apropiată evacuare din afara cabinei de abur. Temperatura apei evacuate este de cca 95 °C.

IMPORTANT! Nu sunt permise blocările țevii de evacuare (de ex. cu robinete etc.).

Țeava de evacuare trebuie să aibă o pantă descendentă de la generator de abur la evacuare, indiferent de poziția gurii de evacuare. Pentru aceasta, generatorul de abur trebuie să fie montat pe suportul de perete livrat.

Instalarea duzei de abur, a se vedea pagina pliantă II, fig. [6] până la [11].

IMPORTANT!

Respectați informațiile tehnice despre produs ale setului de montaj încastrat pentru duza de abur și senzorul de temperatură.

Duza de abur trebuie să fie montată în cabina de abur la înălțimea de 50 până la 400mm, iar pe direcția longitudinală trebuie să fie introdusă sub scaunul din încălzire. Nu orientați jetul de abur spre perete, locul pentru ședere sau alte obiecte. Mențineți o distanță de minimum 700mm față de duza de abur.

Instalarea senzorului de temperatură, a se vedea pagina pliantă II, fig. [12] până la [15].

IMPORTANT!

Respectați informațiile tehnice despre produs ale setului de montaj încastrat pentru duza de abur și senzorul de temperatură.

Instalația electrică



Instalația electrică trebuie realizată numai de un electrician calificat! Trebuie respectate prevederile IEC 60364-7-701 (corespunzătoare cu VDE 0100 partea 701) precum și toate reglementările naționale și locale!

Aparatul trebuie să fie conectat la rețea printr-un comutator

FI (curent de declanșare maxim 30 mA). Alimentarea cu curent pentru generatorul de abur trebuie să se realizeze prin intermediul unei prize, care este conectată la tabloul cu siguranțe de rețea, a se vedea pagina pliantă I, fig. [5]. Priza trebuie să fie ușor accesibilă după instalare. Nu montați comutatoare la acest cablu. A se vedea și capitolul „Golire automată”.

Trebuie să verificați dacă priza electrică utilizată este împământată! Activați comutatorul principal și verificați dacă iese abur.

Comutator principal

În partea inferioară a generatorului de abur se află un comutator Pornit/Oprit, care trebuie să fie acționat numai dacă aparatul nu este utilizat pe o perioadă lungă de timp. **Dacă aparatul este deconectat de la alimentarea cu curent, acesta este golit automat!**

Aerisire

Cabinele de abur, care se află în funcțiune mai puțin de două ore, nu necesită în general o aerisire specială.

Din motive de igienă și funcționare, spațiile cu baie de abur, care au fost în funcțiune peste două ore în continuu, trebuie să dispună de o schimbare a aerului de 10–20m³ de persoană pe oră.

spațiul liber de deasupra cabinei de abur nu trebuie să fie închis. Pentru a aerisi spațiul gol de deasupra cabinei, găuriți sau tăiați minimum un orificiu de ventilare (1000mm²) în peretele pe care se află ușa către acest spațiu gol.

Admisia aerului constă dintr-un orificiu în apropierea podelei în peretele cu ușa sau dintr-o deschidere sub ușă.

Evacuarea aerului se efectuează foarte sus pe perete sau în capac și trebuie să se afle cât mai departe posibil de admisia aerului. Cu toate acestea, nu trebuie să se afle deasupra ușii sau direct deasupra unuia dintre locurile de ședere. Evacuarea este racordată la un puț de aer, care iese în exterior. Se poate utiliza un puț de aer deja existent. Puțul trebuie să fie executat complet etanș la abur și apă, astfel încât să suporte umiditatea crescută a aerului. Nu trebuie să existe coturi, în care să se formeze „pungi de apă de condens”, care pot afecta funcționarea.

Dacă nu se pot evita pungile de apă, trebuie să se instaleze un separator de apă pentru scurgerea apei de condens. Evacuarea aerului trebuie să fie suficient de mare, astfel încât să se poată evacua 10–20m³ de aer de persoană pe oră.

Aerisire mecanică. Dacă extracția automată este insuficientă, de ex. în cazul unei presiuni negative în încăperea în care se află cabina de abur, trebuie să se instaleze un ventilator. Acesta este configurat astfel încât să se aspire minimum 10m³ și maximum 20m³ de aer de persoană pe oră.

Golire automată

Acest sistem automat reduce semnificativ formarea carbonatului de calciu și a altor depuneri în rezervorul de apă. Dacă pe cablul dintre alimentarea cu curent și generatorul de abur se află un comutator, acesta poate fi acționat abia după 110 de minute de la oprirea sistemului, pentru ca golirea și clătirea automate ale rezervorului de apă să poată funcționa. De aceea, este important ca funcția de golire automată a generatorului de abur să nu fie oprită din cauza conectării electrice defectuoase.



AVERTISMENT! Apa este fierbinte!

Curățarea depunerilor de piatră

Curățarea depunerilor de piatră este importantă pentru durata de viață și funcționarea generatorului de abur. În cazul curățării depunerilor de piatră, depunerile de calcar sunt îndepărtate de pe pereți și elementele de încălzire. După 130 de ore (intervalul setat), există posibilitatea curățării depunerilor de piatră sau se poate efectua o curățare manuală a depunerilor de piatră înaintea expirării celor 130 de ore. Momentul curățării depunerilor de piatră este afișat pe panoul de comandă al dispozitivului terminal. Când valoarea de pe cronometru a expirat, generatorul de abur se blochează.



Procedura pentru utilizarea aplicației și activarea funcțiilor trebuie să fie descărcată din alte instrucțiuni de la www.grohe.com/tpi/f-digital-deluxe.

1. Porniți generatorul de abur și lăsați-l să funcționeze până când apa fierbe în rezervor.



Poate ieși abur fierbinte din evacuarea aburului.

Generatorul de abur se oprește după 20 de minute. Faza de încălzire pentru curățarea depunerilor de piatră s-a încheiat.

2. Deșurubați piulița de închidere de la cuplajul cu trei căi de deasupra generatorului de abur.



Atenție, fierbinte! Protejați-vă împotriva arsurilor!

3. Cu ajutorul unei pâlnii introduceți două pachete de detartrant de câte 80 g în rezervor prin cuplajul cu trei căi (nr. de catalog: 14 015 000).
4. Înșurubați piulița de închidere pe cuplajul cu trei căi.



După cca 1,5 de ore au loc o golire și o clătire automate ale rezervorului. Cabina de abur nu trebuie utilizată în acest interval.

5. Setati din nou cronometrul conform manualului de utilizare al aplicației Grohe SPA.

CN

注意：在安装之前，请先阅读完整的安装指南，其中包含有关在与其他组件组合安装时的安全性和专业性的重要信息。

安全说明



产生高温。防止烫伤。



避免因连接线破损而产生危险。如果发现连接线破损，必须由制造商或其客户服务部门或具备同等资质的人员负责更换。

进行任何操作之前都需要关闭电源。

- 蒸汽生成器和连接线必须添加保护，防止接触。
- 切勿打开蒸汽生成器进行维护。
- 必须由具备相应资质的电工执行初始调试。
- 27 934 (6.6 千瓦) 的蒸汽生成器配有 CEE 类型的插头 (符合 IEC 60309 要求)，36 362 (2.2 千瓦) 的蒸汽生成器配有 CEE 7/7 类型的插头。适合特定国家 / 地区的不同插头必须由具备相应资质的电工更换。请确保电流保险丝保护适合蒸汽生成器的耗电量。
- 清洁时，切勿直接或间接地用水喷雾连接器。
- 必须可以集中切换电源。
- 儿童或有身体、精神和 / 或感觉障碍的成年人不得在无人监护的情况下使用本产品。
- 受酒精或药物影响的人员不得使用本产品。

应用 / 功能

- 蒸汽生成器
- 蒸汽出口
- 热敏电阻器

技术参数

27 934

- 电源电压：400 伏 3N~ AC/50 – 60 赫兹
- 耗电量：6.6 千瓦
- 插头类型：CEE，符合 IEC 60309 要求

36 362

- 电源电压：230 伏 1N~ AC/50 – 60 赫兹
- 耗电量：2.2 千瓦
- 插头类型：CEE 7/7

不同蒸汽室大小的电源要求：


蒸汽室最小 / 最大体积 (立方米)					
蒸汽生成器功率 (千瓦)	轻质墙 (钢化玻璃、Elysée/Excellent 屋等)		重墙 (瓷砖、水泥、石头等)		产汽量 (kg/hr)
	带通风装置	不带通风装置	带通风装置	不带通风装置	
2,2	–	0–2,5	–	–	3
6,6	3–9	4–17	2–6	2,5–9	9

- 入水口温度：最高 40 °C
- 水硬度：5° dH
- 系统压强：0.1 – 1 兆帕

电气测试参数

- 软件级别：A
 - 污染级别：1
 - 额定浪涌电压：2500 V
 - 落球冲击测试温度：100 °C
- 电磁兼容性测试（发射干扰测试）是以额定电压和额定电流进行的。

认证与合规性

 本产品符合欧盟指令的要求：2004/108/EC 和 2006/95/EC

如需合规性声明，请向以下地址索取：
GROHE Deutschland Vertriebs GmbH
Zur Porta 9
D-32457 Porta Westfalica

重要事项！在安装之前请注意以下要求：

- 避免蒸汽管锐弯或折成直角。
- 请勿让蒸汽喷口正对墙壁、座位或其他物体。请至少与蒸汽管嘴保持 700 毫米的距离。
- 蒸汽和 / 或通风管内不得形成“积水区”。**重要事项！**不得限制蒸汽管内的流量（通过水龙头或阀门）。不得以任何方式减少蒸汽管的内径尺寸。
- 在连续作业超过两小时的蒸汽室内，空气循环率必须达到 10-20 立方米 / 人 / 小时。
- 蒸汽生成器的电源线必须始终通电。请勿将任何开关或类似设备连接到该电缆。
- 蒸汽生成器和废水出水口之间的出水管必须始终向下倾斜。
- 蒸汽室外和蒸汽生成器周围的环境温度不得超过 35 °C。
- 斜对蒸汽出口安装热敏电阻器，并使其尽可能远离该出口（位于 1500-1700 毫米的高度处）。
- 根据相应指南“除垢”部分的说明定期为蒸汽生成器除垢。
- 定期清洁蒸汽浴室。请参见“清洁蒸汽浴室”部分。
- **警告！**必须始终让蒸汽生成器产生的废水从蒸汽浴室外部的废水出水口流出。废水出水口必须能承受 100° C 的热水。流出的水是热水。如果水硬度超过 5° dH，必须使用水软化器。
- 从控制装置到蒸汽生成器的电缆必须使用空管 EN21，如折页 I 上的图 [1] 所示。这些空管未包含在供货规格内。
- 所有电缆必须使用牵引设备牵引，以免损坏。
- 如果空管有四处以上弯曲，必须在安装之前牵引电缆穿过空管。
- 封闭式的 5 米电缆适用于最长 4.5 米的空管。特殊配件 47 837 针对空管最长为 9.5 米的每条供应管线只能使用一次。
- 在进行维护之前，请务必断开设备的电源。
- **警告！**蒸汽出口周围的区域会有热蒸汽。

蒸汽浴室

蒸汽浴室只能使用蒸汽生成器加热。蒸汽浴室和蒸汽生成器周围的环境温度不应超过 35 °C。如果蒸汽浴室旁边有桑拿，必须是隔热的。桑拿和蒸汽浴室的墙之间必须至少留有 100 毫米的间隙。

蒸汽生成器

安装和连接，如折页 I 上的图 [2] 所示。

- 蒸汽生成器**必须**安装在足够高的位置，以便确保通向废水出水口的出水管的下斜度足够深。蒸汽生成器**必须**安装到提供的墙壁固定器上。

- 蒸汽生成器**必须由经过授权的电工**安装。蒸汽生成器连线是永久性的。生成器安装在蒸汽室外部，尽量靠近控制装置（如果安装在同一层，则最远 5 米；如果安装在上一层或下一层，则最远 3 米）。
- 蒸汽生成器**必须**安装在干燥通风的房间内，同时废水出水口与蒸汽浴室安装在同一层，也可以安装到上一层或下一层（切勿将生成器安装到废水出水口正上方或侵蚀环境中）。

管道安装

管道**必须始终**由具备相应资质的安装人员安装。

进水管连接方式，参见折页 I 上的图 [3] 所示。

1. 根据当地和国家 / 地区规定选择减压阀 (A) 或 (A1)，如折页 I 上的图 [3] 所示。
2. 将内径最小为 12 毫米的水管连接到减压阀 (A)/(A1)，入水口最高水温为 40 °C。热水可加快加热过程。
3. 使用提供的软管 (B) 连接减压阀 (A)/(A1) 和蒸汽生成器。

切勿使用旧的软管组件！

重要事项！在连接进水管之前，请仔细冲洗水管到蒸汽生成器之间的管路（遵循 EN 806），防止金属屑或其他异物进入蒸汽生成器管路。

蒸汽管安装，如折页 I 上的图 [4] 所示。

- 将内径最小为 12 毫米的铜管（不包含在供应条款中）连接到连接件上的蒸汽管 (C)。连接到蒸汽生成器的蒸汽管必须完全水平。

重要事项！蒸汽生成器和蒸汽浴室之间的管道不能包含任何“积水区”，也不能弯曲，否则蒸汽会凝结成水，如折页 I 上的图 [4] 所示。

蒸汽管应尽量不弯曲。弯曲应轻微，并且最小半径为 50 毫米。管道不得有任何明显的打结。

重要事项！不得限制蒸汽管内的流量（通过水龙头或阀门）。不得以任何方式减少蒸汽管的内径尺寸。所有蒸汽线路必须完全绝缘，以防止烫伤。

地板、出水口和天花板

废水出水口需要承受所有消费设备的总流量，必须安装在蒸汽浴室中。地板必须向废水出水口倾斜。合适的地板覆层包括粘合的塑料覆层、石板等。关于底层硬度、连接线等的要求与普通淋浴间相同。

如果要将顶喷安装在蒸汽浴室隔间，必须确保顶喷上方的空间有足够的通风。为免损坏建筑结构，必须在所有接触面额外涂上一层防潮涂层。

警告！位于蒸汽管嘴下方的塑料地板和墙壁材料遇到蒸汽和热水后可能会变色。

废水出水口

蒸汽生成器中的废水出水口，如折页 I 上的图 [4] 所示。

1. 将出水管（内径最小为 12 毫米的铜管，不包含在供应条款中）连接到蒸汽生成器上的连接位置 (G½")。
2. 将出水管连接到蒸汽浴室外部最近的废水出水口。废水的温度大约为 95 °C。

重要事项！不允许关闭废水管（例如使用水龙头或类似装置）。

无论废水出口的位置在哪里，连接蒸汽生成器和废水出水口的出水管都必须向下倾斜。蒸汽生成器**必须**安装到提供的墙壁固定器上。

蒸汽管嘴安装，如折页 II 上的图 [6] 到 [11] 所示。

重要事项！

有关蒸汽管嘴和热敏电阻器，请阅读暗藏式固定螺母附带的产品技术信息。

蒸汽管嘴必须安装在蒸汽浴室内（高度为 50 到 400 毫米），并沿纵向接到房间座位下方。请勿让蒸汽喷口正对墙壁、座位或其他物体。请至少与蒸汽管嘴保持 700 毫米的距离。

热敏电阻器安装，如折页 II 上的图 [12] 到 [15] 所示。

重要事项！

有关蒸汽管嘴和热敏电阻器，请阅读暗藏式固定螺母附带的产品技术信息。

电气安装



电气安装工作只能由具备相应资质的电工执行。进行此项工作时，必须遵守 IEC 60364-7-701 标准的规定（与 VDE 0100 第 701 部分相对应），以及所有国家、地区和当地规定。

该设备必须通过 FI 开关连接到主电源（最大释放电流 30 毫安）。蒸汽生成器的电源必须通过直接连接到主保险丝盒的插座供电，如折页 I 上的图 [5] 所示。安装后必须保证能顺利连接到插座。不应将任何开关连接到该电缆。另请参见“自动排水”部分。

确认使用的电源插座已接地！

打开主开关，检查是否有烟雾出现。

主开关

蒸汽生成器的底座上有一个“打开/关闭”开关，只能在该设备未长时间使用的情况下启动。该设备不会在切断电源后自动排干。

通风

如果作业时间不超过两小时，蒸汽浴室通常不要求特别通风。出于卫生和功能方面的考虑，在连续作业超过两小时的蒸汽浴室内，空气循环率必须达到 10-20 立方米/人/小时。不得堵塞蒸汽浴室上方的任何空隙。在装有门的墙壁上钻出或凿出通风口（1000 平方毫米）以通过蒸汽浴室上方的洞通风。

进气口由靠近地板的门墙的上开口或门下的空隙组成。

出气口必须开在墙壁最顶端或天花板上，并且应尽量远离进气口。但不应位于门上方或某个座位的正上方。该出气口应连接通往外部的通气管道。可以使用现有的通气管道。该管道必须完全通气且防渗漏，并能承受较高的空气湿度。不允许出现会导致形成影响管道功能的“凝结水区”的弯曲。如果无法消除积水区，必须安装脱水器以排干凝结水。出气口必须足够大，空气排出量需达到 10-20 立方米/人/小时。

机械通风。如果空气无法自行快速流通（例如通过蒸汽浴室所处房间内的负压），必须安装换气扇。为换气扇设置的空气排出量最低须达到 10 立方米/人/小时，最高 20 立方米/人/小时。

自动排水

该自动控制功能显著减少了水箱内碳酸钙和其他沉淀物的积聚。如果电源和蒸汽生成器之间的电缆带有开关，只能在系统关闭 110 分钟后启动，这样可让水箱自动进行排干和冲洗。因此，务必要确保电路连接故障不会导致蒸汽生成器上的自动排水功能失效。



警告！出水为热水！

除垢

定期除垢很重要，因为这样做可以延长蒸汽生成器的使用寿命并确保其正常工作。除垢是指清除墙壁上和加热组件中的钙质沉积。用户可以选择在作业时间达到 130 个小时（预设的间隔）后自动除垢，也可以选择在未滿 130 小时前手动除垢。清洗时间会显示在控制面板的终端上。达到指定时间后，系统会禁用蒸汽生成器。



要获得关于如何使用该应用和激活相应功能的更多说明，请到 www.grohe.com/tpi/f-digital-deluxe 下载。

1. 启动蒸汽生成器，并允许在容器中的水开始沸腾之后进行操作。



蒸汽出口中可能会冒出热蒸汽。

蒸汽生成器会在 20 分钟后停止。除垢的加热阶段已完成。

2. 从蒸汽生成器顶部的三通连接器拧下盖形螺母。



小心高温！防止烫伤！

3. 使用漏斗将两包 80 g 的除垢剂通过三通连接器倒入容器（产品号：14 015 000）。

4. 将盖形螺母拧回三通连接器。



大约 1,5 小时后，容器就会自动排干并冲洗干净。涂抹期间蒸汽浴室隔间不得使用。

5. 根据 Grohe SPA 应用操作指南中的说明重设除垢间隔时间。



Порада. Перед установкою повністю прочитайте інструкцію з монтажу. У цій інструкції міститься важлива інформація щодо безпечного професійного встановлення пристрою керування з іншими модулями.

Правила безпеки



Через високі температури слід остерігатися опіків.



Не використовуйте пристрій із пошкодженим зовнішнім кабелем. Якщо зовнішній кабель пошкоджено, його повинен замінити виробник, працівник центру обслуговування клієнтів або інша кваліфікована особа. Під час проведення робіт напругу слід відключити.

- Унеможливіть контакт із парогенератором і всіма сполученнями.
- Не відкривайте парогенератор із метою обслуговування.
- Введення в експлуатацію має проводити кваліфікований спеціаліст-електрик.
- Парогенератор **27 934 (6,6 кВт)** має штепсельну вилку типу **CEE** відповідно до **IEC 60309**, а парогенератор **36 362 (2,2 кВт)** обладнано вилкою типу **CEE 7/7**. Заміну штепсельної вилки на ту, яка використовується в певній місцевості, має проводити спеціаліст-електрик. Слід обов'язково встановити запобіжники для захисту парогенератора.
- Під час очищення **не можна** допускати прямого чи опосередкованого потрапляння води на штекерне сполучення.
- Енергоживлення має вимикатися централізовано.
- Не допускайте дітей і людей з обмеженими фізичними, розумовими та/або сенсорними можливостями до використання цього продукту без нагляду.
- Цей прилад заборонено використовувати людям у стані алкогольного або наркотичного сп'яніння.

Сфера застосування/функція

- Парогенератор
- Вихідний отвір для пари
- Температурний датчик

Технічні характеристики

27 934

- Живлення 400 В, 3 фази, змін. струм 50–60 Гц
- Споживана потужність 6,6 кВт
- Тип штекерної вилки CEE відповідно до IEC 60309

36 362

- Живлення 230 В, 1 фаза, змін. струм 50–60 Гц
- Споживана потужність 2,2 кВт
- Тип штекерної вилки CEE 7/7

Споживна потужність для різних розмірів парової kabіни

Мін./Макс. об'єми парової kabіни в м ³					
Потужність парогенератора, кВт	Тонкі стіни (загартоване скло, парові kabіни різних видів тощо)		Товсті стіни (кахель, бетон, камінь тощо)		Вихід пари, кг/год.
	з вентиляцією	без вентиляції	з вентиляцією	без вентиляції	
2,2	–	0–2,5	–	–	3
6,6	3–9	4–17	2–6	2,5–9	9

- Вода на вході: макс. 40 °C
- Жорсткість води: 5° dH (градуси жорсткості)
- Тиск у системі 0,1–1 МПа

Інформація щодо випробування електрообладнання

- Клас програмного забезпечення: А
 - Ступінь забруднення: 1
 - Розрахункова імпульсна напруга: 2500 В
 - Температура під час випробування на твердість: 100 °C
- Перевірку на електромагнітну сумісність (випромінювання перешкод) здійснено зі встановленими розрахунковими значеннями напруги та струму.

Допуск і відповідність стандартам

Цей продукт відповідає вимогам директив ЄС: 2004/108/EG і 2006/95/EG

Надіслати запит на отримання сертифікатів про відповідність можна за вказаною нижче адресою.

GROHE Deutschland Vertriebs GmbH

Zur Porta 9
D-32457 Porta Westfalica

УВАГА! Перед монтажем враховуйте зазначені далі зауваження.

- Уникайте сильних згинів і гострих кутів на парових трубах.
- Не направляйте паровий потік на стіну, сидіння та інші перешкоди. Дотримуйтеся відстані щонайменше 700 мм від парового сопла.
- У парових і вентиляційних трубах не можна допускати накопичення води. **УВАГА!** Потік у парових трубах не можна перепиняти (за допомогою крана або вентиля). Внутрішній діаметр парових труб в жодному місці не можна зменшувати.
- Парові кімнати, які експлуатуються понад дві години поспіль, повинні вентилюватися (10–20 м³/год. на одну особу).
- Шнур живлення парогенератора має бути постійно під напругою. На цьому проводі не можна встановлювати жодних вимикачів.
- Випускні труби від парогенератора до вихідного отвору обов'язково мають розташовуватися під нахилом.
- Температура за межами парової кімнати та навколо парогенератора не може перевищувати 35 °C.
- Установіть температурний датчик якнайдалі (на висоті 1500–1700 мм) по діагоналі від потоку пари.
- Регулярно очищуйте парогенератор від накипу – див. частину "Очищення від накипу".
- Регулярно чистьте парову kabіну. Див. розділ про "Чищення парової kabіни".
- **УВАГА!** Стічні води парогенератора завжди слід виводити за межі парової kabіни. Вихід слід обладнати для води температурою 100° C. Вода на виході гаряча. Якщо жорсткість води перевищує 5° dH, використовуйте пом'якшувач води.
- Для прокладення кабелів від пристрою керування до парогенератора необхідно використовувати захисні трубки EN21 – див. складаний аркуш I, рис. [1]. Захисні трубки не входять у комплект.
- Щоб уникнути пошкодження, затягуйте всі кабелі за допомогою спеціального допоміжного пристрою.
- Якщо захисна трубка має більше чотирьох вигинів, необхідно затягнути кабель у захисну трубку перед установленням.
- Кабель 5 м, що входить у комплект, призначено для захисних трубок довжиною до 4,5 м. Для захисних трубок довжиною до 9,5 м можна використовувати спеціальне приладдя 47 837, по одному на кожен провід.
- Перед обслуговуванням прилад слід відключити від мережі електроживлення.
- **Обережно!** Висока температура в зоні виходу пари.

Парова kabіна

Парову kabіну можна нагрівати лише за допомогою парогенератора. Температура за межами парової kabіни та навколо парогенератора не може перевищувати 35 °C. Сауна поряд із паровою kabіною повинна мати гарну теплоізоляцію. Стіни сауни та парової kabіни мають розділятися повітряним прошарком шириною щонайменше 100 мм.

Парогенератор

Монтування та підключення – див. складаний аркуш I, рис. [2].
• Парогенератор **слід** прикріпити так високо, щоб стічну трубу можна було розташувати під достатнім нахилом для відводу води. Для цього парогенератор прикріплюється на настінний тримач, що входить у комплект.

Передайте цю інструкцію користувачу обладнання!

Виробник залишає за собою право вносити зміни в технічні характеристики.

- Парогенератор **повинен** встановлювати **кваліфікований електрик**. Парогенератор кріпиться міцно. Його встановлюють за межами парової kabіни та якнайближче до пристрою керування (на тому самому поверсі до 5 м, на поверх вище або нижче до 3 м).
- Парогенератор **слід** встановлювати в сухому провітрюваному приміщенні зі стоком, на поверх вище або нижче чи на тому самому поверсі, що й парова kabіна. (У жодному разі не безпосередньо над стоком і не в агресивному середовищі.)

Монтаж труб

Прокладати труби має право лише кваліфікований слюсар-сантехнік.

Підключення води – див. складаний аркуш I, рис. [3].

1. Редуктор тиску (А) або (А1) вибирають відповідно до національних і регіональних норм – див. складаний аркуш I, рис. [3].
2. До редуктора тиску (А)/(А1) приєднують водопровід, температура води в якому не повинна перевищувати 40 °С, а внутрішній діаметр труби якого не менший 12 мм. Тепла вода прискорює процес нагрівання.
3. Редуктор (А)/(А1) і парогенератор з'єднують шлангом (В), який входить у комплект.

Не використовуйте старі набори шлангів!

УВАГА! Перед підключенням парогенератора до водопроводу ретельно промийте труби (відповідно до норм EN 806)! Таким чином можна уникнути потрапляння металевої стружки та інших сторонніх предметів у систему парогенератора.

Монтаж парових труб – див. складаний аркуш I, рис. [4].

- Мідна труба з внутрішнім діаметром щонайменше 12 мм (не входить у комплект) приєднується до патрубку виходу для пари (С). Парова труба до парогенератора встановлюють строго горизонтально.

УВАГА! Не допускайте западин і згинів трубопроводу між парогенератором і паровою kabіною, де може конденсуватися пар і збиратися вода – див. складаний аркуш I, рис. [4].

Парова труба повинна мати якнайменше згинів. Її можна лише злегка згинати з радіусом не більше 50 мм. Згини труб під гострими кутами недопустимі.

УВАГА! Потік у парових трубах не можна перепиняти (за допомогою крана або вентиля). Внутрішній діаметр парових труб в жодному місці не можна зменшувати.

Для захисту від займання паропроводи по всій довжині слід ізолювати.

Підлога, злив та стеля

У паровій kabіні слід передбачити відтік води. Він прокладається з урахуванням загальної системи стоку води у приміщенні користувача. Підлога повинна мати нахил у бік стоку. Для покриття підлоги можна використовувати штучні матеріали, кам'яні плити тощо. Властивості поверхонь і з'єднань мають відповідати таким самим вимогам, як для звичайної душової kabіни. **Якщо у паровому душі необхідно встановити стельовий душ, необхідно забезпечити достатню вентиляцію приміщення над стельовим душем. Щоб уникнути пошкодження матеріалів конструкції, необхідно передбачити вологонепроникне покриття поверхонь.**

УВАГА! Підлога та стіни зі штучних матеріалів під паровим соплом можуть змінювати колір під впливом пари та гарячої води.

Стік

Стік парогенератора – див. складаний аркуш I, рис. [4].

1. Стічна труба (мідна труба з внутрішнім діаметром щонайменше 12 мм; не входить у комплект) приєднується до патрубка (G½") на парогенераторі.
2. Стічну трубу приєднують до водостоку за межами парової kabіни. Стічні води мають температуру приблизно 95 °С.

УВАГА! Блокування стічної труби (наприклад, краном тощо) недопустиме.

Незалежно від розташування стічного отвору парогенератора, стічна труба повинна мати нахил до стоку. Для цього парогенератор прикріплюється на настінний тримач, що входить у комплект.

Монтаж парового сопла – див. складаний аркуш II, рис. [6]–[11].

УВАГА!

Дотримуйтеся інструкцій у технічній документації до монтажних комплектів для парового сопла та температурного датчика.

Парове сопло встановлюється в паровій kabіні на висоті 50–400 мм та виставляється в напрямку під сидіння в приміщенні. Не направляйте паровий потік на стіну, сидіння та інші перешкоди. Дотримуйтеся відстані щонайменше 700 мм від парового сопла.

Монтаж температурного датчика – див. складаний аркуш II, рис. [12]–[15].

УВАГА!

Дотримуйтеся інструкцій у технічній документації до монтажних комплектів для парового сопла та температурного датчика.

Електропроводка



Прокладати електропроводку має право лише спеціаліст-електрик! При цьому слід дотримуватися вимог міжнародного стандарту з електротехніки IEC 60364-7-701 (відповідно до норм Союзу німецьких електротехніків VDE 0100, частина 701), а також усіх національних і місцевих розпоряджень!

Прилад до мережі приєднується через пристрій захисного вимкнення (максимальний струм відключення 30 мА). Живлення парогенератора здійснюється через штепсельну розетку, яку напругу з'єднано з блоком запобіжників електромережі – див. складаний аркуш I, рис. [5]. Після монтажу розетка має бути вільно доступна. На цьому проводі не можна встановлювати вимикач. Див. також розділ "Автоматичне відведення води".

Обов'язково перевірте, чи заземлено електричну розетку для підключення!

Увімкніть головний вимикач і перевірте, чи виходить пара.

Головний вимикач

Під парогенератором розташовано вимикач, який використовується лише для того, щоб вимкнути прилад на тривалий час. **Якщо пристрій відключити від енергоживлення, автоматичне відведення води не відбувається!**

Вентиляція

Парова kabіна, яка використовується до двох годин поспіль, не потребує особливої вентиляції.

Парові кімнати, які експлуатуються понад дві години поспіль, з гігієнічних і функціональних причин мають вентилюватися (10–20м³/год. на одну особу).

Вільний простір над паровою kabіною не можна затуляти. Для вентиляції порожнього простору над паровою kabіною просвердліть або виріжте отвір у стіні, де розташовано двері. Мінімальний розмір вентиляційного отвору – 1000 мм².

Повітря заходитиме через отвір біля підлоги у стіні, де розташовано двері, або через щілину під дверима.

А отвір для виходу повітря слід розташувати вгорі на стіні або на стелі якнайдалі від отвору для входу повітря. Але не розташовуйте його над дверима або безпосередньо над сидіннями. Він з'єднується з вентиляційною шахтою з виходом у відкрите повітря. Можна використовувати вже наявну вентиляційну шахту. Шахта має бути повністю паро- та водонепроникна, а також витримувати високу вологість. Недопустимі згини, у яких може збиратися конденсат, оскільки це погіршує вентиляцію. Якщо збирання води не можна уникнути, установіть водовідведення для конденсату. Величина вентиляційного отвору має пропускати повітря 10–20 м³/год. на одну особу.

Механічне вентилювання. Якщо тяга недостатня (наприклад, якщо тиск у приміщенні з паровою kabіною дуже низький), установіть вентилятор. Установлений вентилятор має висмоктуватися повітря 10–20 м³/год. на одну особу.

Автоматичне відведення води

Ця функція значно зменшує відкладення карбонату кальцію та іншого осаду у водному резервуарі. Якщо парогенератор підключено до енергоживлення через вимикач, його можна вимкати лише за 110 хвилин після припинення роботи системи – за цей час відбувається автоматичне спорожнення та промивання водного резервуара. Саме тому дуже важливо, щоб функція автоматичного відведення води з парогенератора не вимкнулася через неправильне електричне підключення.



ПОПЕРЕДЖЕННЯ! Гаряча вода!

Очищення від накипу

Регулярне очищення від накипу подовжує тривалість експлуатації та покращує роботу парогенератора. Під час очищення вапняний наліт знімається зі стінок і нагрівальних елементів. Очищувати від накипу можна після 130 годин (фіксований інтервал) або до завершення інтервалу в 130 годин. Час очищення від накипу відображається на пульті керування термінального пристрою. Коли спрацює таймер, парогенератор блокується.



Інструкції з використання програми та активації функцій див. в додатковому посібнику, який можна завантажити за адресою www.grohe.com/tpi/f-digital-deluxe.

1. Запустіть парогенератор і зачекайте, доки вода в резервуарі закипить.



Із виходу може пропускатися гаряча пара.

Після 20 хвилин парогенератор зупиняється. Завершилося нагрівання для очищення від накипу.

2. Відкрутіть запірну гайку на трійнику на парогенераторі вгорі.



Обережно! Гаряче! Остерігайтеся опіків!

3. За допомогою лійки через трійник засипте в резервуар два пакетики засобу для видалення накипу (по 80 г, артикул №: 14 015 000).

4. Закрутіть запірну гайку на трійнику.



Приблизно через 1,5 годин відбудеться автоматичне відведення води та промивання резервуара. **У цей час не можна користуватись кабіною з паровою ванною.**

5. Установіть інтервал до наступного очищення від накипу відповідно до інструкцій з експлуатації програми Grohe SPA.

RUS

Указание. Перед установкой полностью прочтите инструкцию по монтажу. В ней содержится важная информация о безопасной профессиональной установке блока в сочетании с дальнейшими модулями.

Информация по технике безопасности



Возможно возникновение высоких температур. Защищайте себя от ожогов.



Не допускайте использования поврежденного соединительного провода. В случае повреждения соединительного провода его должен заменить производитель, сервисная служба производителя или специалист соответствующей квалификации. Все работы разрешено проводить только в обесточенном состоянии.

- Парогенератор и его подключения необходимо защитить от прикосновения.
- Запрещается вскрывать парогенератор с любой целью, кроме обслуживания.
- **Первичный ввод в эксплуатацию** должен быть выполнен **специалистом-электриком**.
- Парогенератор **27 934 (6,6 кВт)** оснащен **штекером типа CEE в соответствии с IEC 60309**, парогенератор **36 362 (2,2 кВт)** – **штекером типа CEE 7/7**. Если в определенной стране используется другой тип штекера, **замену должен осуществлять специалист-электрик**. Следите за тем, чтобы электрический предохранитель соответствовал потребляемой мощности парогенератора.
- При очистке **нельзя** допускать прямого или косвенного попадания брызг воды на штекерный разъем.
- Напряжение должно включаться и выключаться **централизованно**.
- Не допускайте детей и взрослых с ограниченными физическими, умственными и/или сенсорными возможностями к использованию продукта без присмотра.
- Запрещается использование настоящего продукта людьми в состоянии алкогольного или наркотического опьянения.

Область применения/функция

- Парогенератор
- Выходное отверстие для пара
- Датчик температуры

Технические данные

27 934

- Питающее напряжение: 400 В, 3N[~] пер. тока/50–60 Гц
- Потребляемая мощность: 6,6 кВт
- Тип штекера: CEE в соответствии с IEC 60309

36 362

- Питающее напряжение: 230 В, 1N[~] пер. тока/50–60 Гц
- Потребляемая мощность: 2,2 кВт
- Тип штекера: CEE 7/7

Затраты мощности для разных размеров паровых кабин.


Мощность парогенератора, кВт	Минимальный/максимальный объем паровой кабины в м ³				Производство пара, кг/ч
	Легкая стена (закаленное стекло, кабина Elysée/Excellent)		Тяжелая стена (кафель, бетон, камень и т. д.)		
	с вентиляцией	без вентиляции	с вентиляцией	без вентиляции	
2,2	–	0–2,5	–	–	3
6,6	3–9	4–17	2–6	2,5–9	9

- Горячая вода на входе: макс. 40 °C
- Жесткость воды: 5° dH
- Давление в системе: 0,1–1 МПа

Данные электрооборудования

- Класс программного обеспечения: А
 - Степень загрязнения: 1
 - Рабочее импульсное напряжение: 2500 В
 - Температура при испытании на твердость: 100 °С
- Проверка на электромагнитную совместимость (излучение помех) произведена с рабочими значениями напряжения и тока.

Допуск к эксплуатации и соответствие стандартам

 Данное изделие удовлетворяет требованиям директив ЕС: 2004/108/EG и 2006/95/EG

Сертификаты соответствия можно запросить по указанному ниже адресу.
GROHE Deutschland Vertriebs GmbH
Zur Porta 9
D-32457 Porta Westfalica

ВАЖНО! Перед монтажом учитывайте приведенные ниже замечания.

- Не изгибайте трубу подачи пара под острым углом.
- Не направляйте струю пара на стену, сиденье или другие предметы. Расстояние до парового сопла должно быть не менее 700мм.
- В трубах вентиляции или подачи пара не должно быть "водяных мешков". **ВАЖНО!** Пропускная способность трубы подачи пара не должна ограничиваться (например, краном или вентилем). Внутренний диаметр трубы подачи пара не должен уменьшаться ни в одной точке.
- Паровые душевые кабины, которые подвергаются непрерывной эксплуатации более двух часов, должны иметь воздухообмен на уровне 10–20м³ на человека в час.
- Провод подачи питания к парогенератору должен всегда находиться под напряжением. На этот провод нельзя устанавливать переключатели или аналогичные устройства.
- Сливные трубы от парогенератора к сливу должны идти всегда под наклоном.
- Температура окружающей среды за пределами области подачи пара и вокруг генератора не должна быть выше 35 °С.
- Датчик температуры необходимо устанавливать диагонально по отношению к струе пара на максимальном удалении от нее (на высоте 1500–1700мм).
- Парогенератор необходимо регулярно очищать от извести в соответствии с указаниями в инструкции, см. раздел "Удаление извести".
- Регулярно очищайте паровую душевую кабину. См. раздел "Очистка паровой душевой кабины".
- **ВНИМАНИЕ!** Сточную воду генератора пара необходимо всегда направлять в слив за пределами паровой душевой кабины. Слив должен быть надлежащим образом оборудован для приема горячей воды 100 °С. На выходе подается горячая вода. Если жесткость воды выше 5° dH, необходимо установить смягчитель воды.
- Для прокладки кабеля от блока управления к парогенератору необходимо использовать защитные полые трубки EN21, см. складной лист I, рис. [1]. Защитные трубки не входят в объем поставки.
- Во избежание повреждения все кабели необходимо затягивать с помощью специального вспомогательного инструмента.
- Если защитная трубка имеет более четырех изгибов, затягивать кабель в трубку необходимо до установки.
- Поставляемый кабель 5м предназначен для использования с защитными трубками длиной до 4,5м. Для защитных трубок длиной до 9,5м можно использовать специальные принадлежности 47 837, по одной штуке на каждый провод.
- Перед обслуживанием необходимо отсоединить устройство от сети.
- **Осторожно!** В области выхода пара подается горячий пар.

Паровая душевая кабина

Нагрев паровой душевой кабины можно осуществлять только с помощью парогенератора. Температура окружающей среды вокруг паровой душевой кабины и парогенератора не должна превышать 35 °С. Сауна рядом с паровой душевой кабиной должна иметь хорошую теплоизоляцию. Стенки сауны и паровой душевой кабины должны быть отделены воздушным зазором не менее 100мм.

Парогенератор

- **Установка и подсоединение**, см. складной лист I, рис. [2].
- Парогенератор **необходимо** монтировать на такой высоте, чтобы сливная труба обеспечивала удовлетворительную подачу отходов к сливу. Для этого необходимо монтировать парогенератор на прилагаемом настенном держателе.

- Парогенератор **должен** устанавливаться **уполномоченным электриком**. Парогенератор подключается стационарно. Он устанавливается за пределами паровой душевой кабины, однако максимально близко к блоку управления (при установке на том же этаже расстояние до блока управления не должно превышать 5м, при установке этажом выше или ниже – 3м).
- Парогенератор **необходимо** устанавливать в сухом вентилируемом помещении со сливом, на том же этаже либо этажом выше/ниже. (Ни в коем случае нельзя устанавливать его непосредственно над сливом или в агрессивной среде).

Предварительный монтаж

Предварительный монтаж **может осуществлять только квалифицированный слесарь-сантехник**.

Подключение воды, см. складной лист I, рис. [3].

1. Выберите редуктор давления (А) или (А1) в соответствии с национальными или местными предписаниями, см. складной лист I, рис. [3].
2. Подключите к редуктору давления (А)/(А1) подачу воды с температурой не более 40 °С, используя трубу с внутренним диаметром не менее 12мм. Использование теплой воды ускоряет нагрев.
3. Соедините редуктор давления (А)/(А1) и парогенератор прилагаемым шлангом (В).

Старые комплекты шлангов нельзя использовать повторно!

ВАЖНО! Тщательно промойте трубы перед подсоединением подачи воды на парогенератор (соблюдайте стандарт EN 806)! Это позволит предотвратить попадание металлических осколков и других посторонних частиц в систему трубопроводов парогенератора.

Монтаж трубы подачи пара, см. складной лист I, рис. [4].

- Подключите к выходному отверстию для пара (С) на соединительном nipple медную трубку с внутренним диаметром не менее 12мм (не входит в объем поставки). Трубка подачи пара не должна идти к парогенератору под наклоном.

ВАЖНО! В трубопроводе между парогенератором и паровой душевой кабиной не должно быть "водяных мешков" или изгибов, в которых пар может конденсироваться и собираться в виде воды, см. складной лист I, рис. [4].

Труба подачи пара должна иметь минимальное количество изгибов. Изгибы должны быть аккуратно скруглены и иметь радиус не менее 50мм. В трубах не должно быть изгибов под острым углом.

ВАЖНО! Пропускная способность трубы подачи пара не должна ограничиваться (например, краном или вентилем). Внутренний диаметр трубы подачи пара не должен уменьшаться ни в одной точке.

Для защиты от ожогов трубы подачи пара должны быть изолированы по всей длине.

Пол, слив и потолок

В паровой душевой кабине предусмотрен слив. Его необходимо прибавлять к общему расходу воды потребителем. Пол должен идти к сливу под уклоном. Подходящим покрытием пола является, например, сваренное пластмассовое покрытие, каменные плиты и т. д. К характеристикам основания, соединений и т. д. предъявляются те же требования, что и для обычной душевой кабины. **Если в паровой душе необходимо установить потолочный душ, следует обеспечить достаточную вентиляцию помещения в пространстве над потолочным душем. Во избежание повреждений образующих конструкцию материалов следует дополнительно предусмотреть влагонепроницаемое покрытие поверхностей.**

ВНИМАНИЕ! В случае использования пластмассовых материалов для отделки стен и пола возможно изменение их цвета под действием пара и горячей воды вследствие контакта с паровым соплом.

Слив

Слив из парогенератора, см. складной лист I, рис. [4].

1. Подключите сливную трубу (медную трубку с внутренним диаметром не менее 12мм, не входит в объем поставки) к соединению (G½") на парогенераторе.
2. Подключите сливную трубу к ближайшему сливу за пределами паровой душевой кабины. Температура сливной воды составляет около 95 °С.

ВАЖНО! Блокировка сливной трубы

(например, с помощью кранов и т. д.) не допускается.

Сливная труба должна идти от парогенератора к сливу под наклоном независимо от положения сточного отверстия. Для этого необходимо монтировать парогенератор на прилагаемом настенном держателе.

Монтаж парового сопла, см. складной лист II, рис. с [6] по [11].

ВАЖНО!

Для парового сопла и датчика температуры соблюдайте техническую информацию о комплекте для предварительного монтажа.

Паровое сопло монтируется в паровой душевой кабине на высоте от 50 до 400мм и проводится в помещение в продольном направлении под сидениями. Не направляйте струю пара на стену, сиденье или другие предметы. Расстояние до парового сопла должно быть не менее 700мм.

Монтаж датчика температуры, см. складной лист II, рис. с [12] по [15].

ВАЖНО!

Для парового сопла и датчика температуры соблюдайте техническую информацию о комплекте для предварительного монтажа.

Электропроводка



Прокладывать электропроводку имеет право только специалист-электрик! При этом соблюдайте предписания международного стандарта по электротехнике IEC 60364-7-701 (соответствуют нормам Союза немецких электротехников VDE 0100, часть 701),

а также все национальные и местные предписания!

Устройство необходимо подключать к сети через устройство защитного отключения (максимальный ток отключения 30 мА). Питание парогенератора осуществляется с помощью розетки, подключенной непосредственно к сетевой предохранительной коробке, см. складной лист I, рис. [5]. Розетка должна быть легко доступной после установки. На этой линии питания нельзя устанавливать переключатели. См. раздел "Автоматическое опорожнение".

Необходимо проверить, заземлена ли используемая электрическая розетка!

Включите главный переключатель и проверьте, выходит ли пар.

Главный переключатель

В нижней части парогенератора расположен переключатель, которым необходимо пользоваться только в том случае, если прибор не будет использоваться длительное время. **Если прибор отключается от сетевого питания, его автоматическое опорожнение не осуществляется!**

Вентиляция

Паровые душевые кабины, продолжительность эксплуатации которых составляет менее двух часов, не имеют особых требований к вентиляции.

Паровые душевые кабины, которые подвергаются непрерывной эксплуатации более двух часов, из соображений гигиены и работоспособности должны иметь воздухообмен на уровне 10–20м³ на человека в час.

Нельзя закрывать свободное пространство над паровой душевой кабиной. Для вентиляции пустого пространства над паровой душевой кабиной просверлите или вырежьте в стене, на которой расположена дверь, вентиляционное отверстие (1000мм²), ведущее к этому свободному пространству.

Впускное отверстие для воздуха представляет собой отверстие в области пола, проделанное в стене с дверью, или зазор под дверью.

Выпускное отверстие для воздуха проделывается в самом верху стены или в потолке, и оно должно быть максимально удалено от впускного отверстия для воздуха. Однако, оно не должно располагаться над дверью или непосредственно над сидениями. Выпускное отверстие подключается к воздушной шахте, которая ведет наружу. Можно использовать существующую воздушную шахту. Шахта должна быть полностью устойчива к воздействию пара и воды и выносить высокую влажность. Необходимо избегать изгибов, в которых скапливается конденсируемая вода, если это может нарушить функционирование. Если невозможно избежать скопления воды, необходимо устанавливать водоотделитель для слива конденсируемой воды. Выпускное отверстие для воздуха должно быть достаточно большим, чтобы обеспечивать вентиляцию на уровне 10–20м³ в час на каждого человека.

Механическая вентиляция. Если автоматической вытяжки недостаточно, например при пониженном давлении, в помещении,

в котором установлена паровая душевая кабина, необходимо установить вентилятор. Его необходимо настроить таким образом, чтобы он выкачивал воздух не менее 10м³ и не более 20м³ в час на человека.

Автоматическое опорожнение

Это автоматическая функция существенно сокращает отложения карбоната кальция и других солей в резервуаре для воды. Если на проводной линии между розеткой питания и парогенератором установлен переключатель, его можно выключать не ранее чем через 110 минут после выключения системы, чтобы дать время для автоматического опорожнения и промывки резервуара для воды. Поэтому важно осуществлять электрическое подключение таким образом, чтобы не нарушить функцию автоматического опорожнения парогенератора.



ПРЕДУПРЕЖДЕНИЕ!
Вода имеет высокую температуру!

Удаление извести

Регулярное удаление извести существенно влияет на срок службы и работоспособность парогенератора. При удалении извести счищаются известковые отложения на стенках и нагревательных элементах. Существует возможность осуществлять автоматическое удаление извести каждые 130 часов (установленный интервал) или осуществлять удаление извести вручную каждые 130 часов. Время удаления извести показывается на панели управления терминального устройства. После истечения времени на таймере парогенератор блокируется.



Последовательность действий по управлению приложением и активации функций необходимо загрузить в виде дополнительной инструкции со страницы www.grohe.com/tpi/f-digital-deluxe.

1. Запустите парогенератор и подождите, пока вода в емкости не закипит.



Из выходного отверстия для пара может выходить горячий пар.

Через 20 минут парогенератор останавливается. Фаза нагревания для удаления извести завершена.

2. Отвинтите запорную гайку на тройниковой муфте в верхней части парогенератора.



Осторожно, высокая температура! Защищайте себя от ожогов!

3. С помощью воронки добавьте в емкость через тройниковую муфту две упаковки средства для удаления извести 80г (артикул №: 14 015 000).

4. Привинтите запорную гайку на тройниковой муфте.



Прибл. через 1,5 часов будет осуществлено автоматическое опорожнение и промывание емкости. **В течение данного времени использование паровой душевой кабины не допускается.**

5. Сбросьте таймер интервала удаления извести в соответствии с указаниями, приведенными в инструкции по эксплуатации приложения Grohe SPA.

Передайте данное руководство пользователю системы!
Производитель оставляет за собой право вносить технические изменения!



A series of 25 horizontal lines for writing, spaced evenly down the page.

Pure Freude an Wasser



D

+49 571 3989 333
impresum@grohe.de

A

+43 1 68060
info-at@grohe.com

AUS

Argent Sydney
+(02) 8394 5800
Argent Melbourne
+(03) 9682 1231

B

+32 16 230660
info.be@grohe.com

BG

+359 2 9719959
grohe-bulgaria@grohe.com

CAU

+99 412 497 09 74
info-az@grohe.com

CDN

+1 888 6447643
info@grohe.ca

CH

+41 448777300
info@grohe.ch

CN

+86 21 63758878

CY

+357 22 465200
info@grome.com

CZ

+420 277 004 190
grohe-cz@grohe.com

DK

+45 44 656800
grohe@grohe.dk

E

+34 93 3368850
grohe@grohe.es

EST

+372 6616354
grohe@grohe.ee

F

+33 1 49972900
marketing-fr@grohe.com

FIN

+358 10 8201100
teknocalor@teknocalor.fi

GB

+44 871 200 3414
info-uk@grohe.com

GR

+30 210 2712908
nsapountzis@ath.forthnet.gr

H

+36 1 2388045
info-hu@grohe.com

HK

+852 2969 7067
info@grohe.hk

I

+39 2 959401
info-it@grohe.com

IND

+91 124 4933000
customercare.in@grohe.com

IS

+354 515 4000
jonst@byko.is

J

+81 3 32989730
info@grohe.co.jp

KZ

+7 727 311 07 39
info-cac@grohe.com

LT

+372 6616354
grohe@grohe.ee

LV

+372 6616354
grohe@grohe.ee

MAL

+1 800 80 6570
info-singapore@grohe.com

N

+47 22 072070
grohe@grohe.no

NL

+31 79 3680133
vragen-nl@grohe.com

NZ

+09/373 4324

P

+351 234 529620
commercial-pt@grohe.com

PL

+48 22 5432640
biuro@grohe.com.pl

RI

+62 21 2358 4751
info-singapore@grohe.com

RO

+40 21 2125050
info-ro@grohe.com

ROK

+82 2 559 0790
info-singapore@grohe.com

RP

+63 2 8041617

RUS

+7 495 9819510
info@grohe.ru

S

+46 771 141314
grohe@grohe.se

SGP

+65 6 7385585
info-singapore@grohe.com

SK

+420 277 004 190
grohe-cz@grohe.com

T

+66 2610 3685
info-singapore@grohe.com

TR

+90 216 441 23 70
GroheTurkey@grome.com

UA

+38 44 5375273
info-ua@grohe.com

USA

+1 800 4447643
us-customerservice@grohe.com

VN

+84 8 5413 6840
info-singapore@grohe.com

AL **BiH** **HR** **KS**

ME **MK** **SLO** **SRB**

+385 1 2911470
adria-hr@grohe.com

**Eastern Mediterranean,
Middle East - Africa
Area Sales Office:**

+357 22 465200
info@grome.com

IR **OM** **UAE** **YEM**

+971 4 3318070
grohedubai@grome.com

Far East Area Sales Office:

+65 6311 3600
info@grohe.com.sg