

Produktdatenblatt
Montageplatte mit Abdeckung 900.51.00360

HEWI

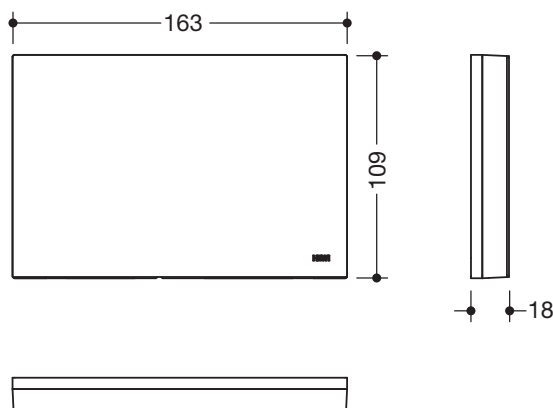


Montageplatte mit Abdeckung 900.51.00360

- rechteckige Montageplatte mit passender, rechteckiger Abdeckung
- dient zur Aufnahme der mobilen Sitze 900.51.4...
- 163 mm breit, 109 mm hoch, 18 mm tief
- Montageplatte aus Edelstahl, pulverbeschichtet in der HEWI Farbe CV (Schwarz tiefmatt) und ER (Dunkelgrau Perlglimmer tiefmatt) mit Rahmen aus schwarz matted Polyamid oder pulverbeschichtet in den HEWI Farben AS (Weiß tiefmatt) und AX (Hellgrau Perlglimmer tiefmatt) mit Rahmen aus weiß matted Polyamid
- Frontplatte der Abdeckung aus hochwertigem Edelstahl, farblich passend zu Rahmen, pulverbeschichtet in den HEWI Farben AS (Weiß tiefmatt) und CV (Schwarz tiefmatt)
- zur Montage mit korrosionsfreiem und geprüfem HEWI Befestigungsmaterial für unterschiedliche Wandaufbauten (separat zu bestellen)
- Dichtband und Dichtronden zur Abdichtung der Befestigungspunkte nach DIN 18534 sind im Lieferumfang enthalten



Abmessungen in mm



Oberflächen/Farben



Die Farbe AX läuft zum 31.03.2023 aus

Alternative Oberflächen/Farben



Technische Änderungen vorbehalten, 29.03.2022

HEWI Heinrich Wilke GmbH
Postfach 1260
D-34442 Bad Arolsen

Telefon: +49 5691 82-0
Telefax: +49 5691 82-319

info@hewi.de
www.hewi.com