

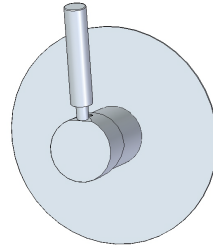
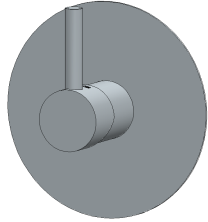
# BAMBU' - N-JOY

EQB Design

## Istruzioni di installazione / Installation instruction

Art.0403/2/1  
Art.0403/3/1  
Art.0403/4/1

Art.0103/2/1  
Art.0103/3/1  
Art.0103/4/1



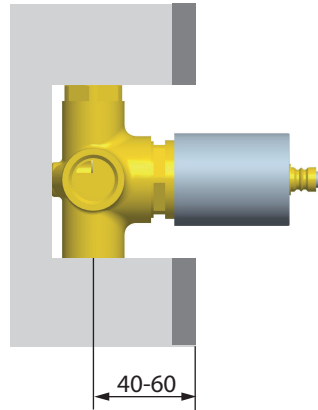
01



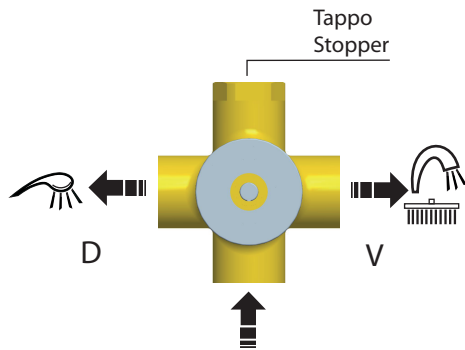
02

Scostamento considerato a muro finito compreso rivestimento  
Limit measure at ended wall inclusive of covering

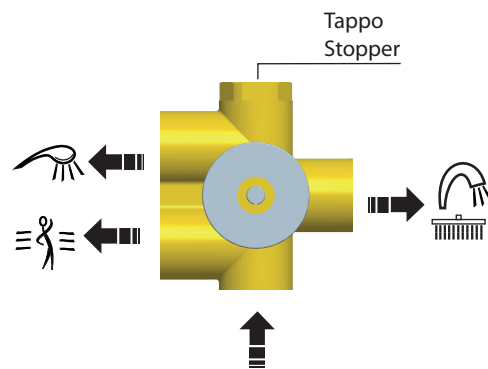
50 Misura ideale  
50 Ideal measure



03a Art.0403/2/1



03b Art.0403/3/1



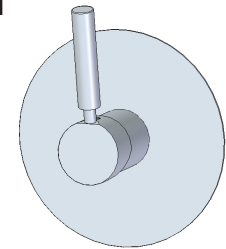
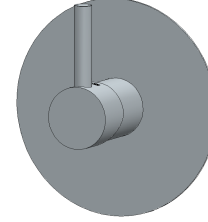
# BAMBU' - N-JOY

EQB Design

## Istruzioni di installazione / Installation instruction

Art.0403/2/1  
Art.0403/3/1  
Art.0403/4/1

Art.0103/2/1  
Art.0103/3/1  
Art.0103/4/1



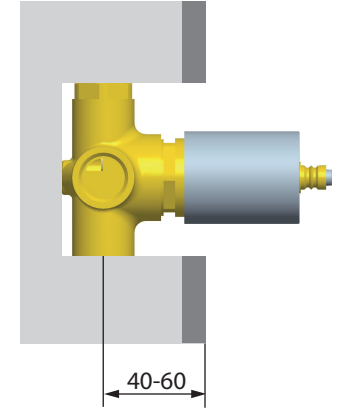
01



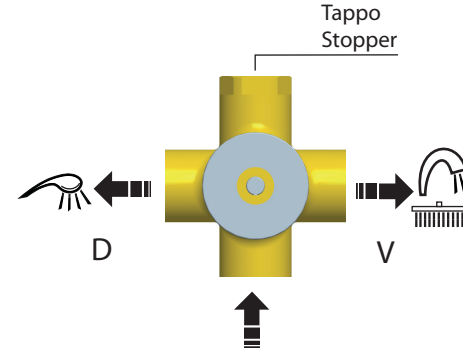
02

Scostamento considerato a muro finito compreso rivestimento  
Limit measure at ended wall inclusive of covering

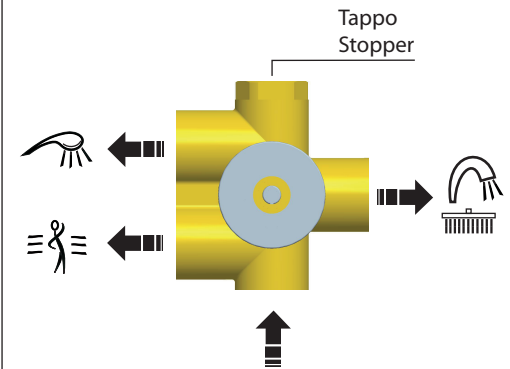
50 Misura ideale  
50 Ideal measure

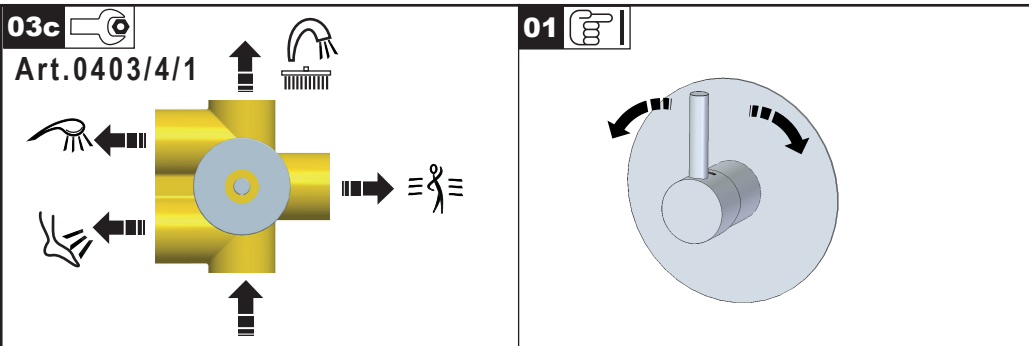


03a Art.0403/2/1

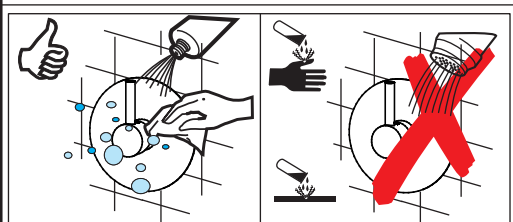
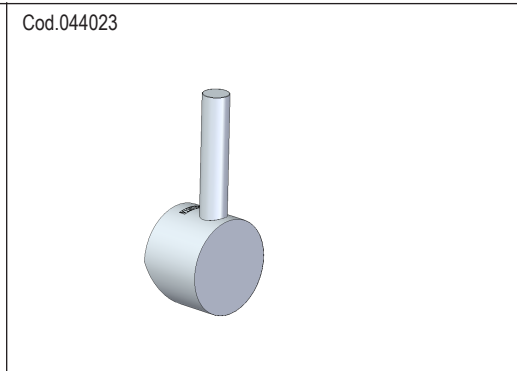
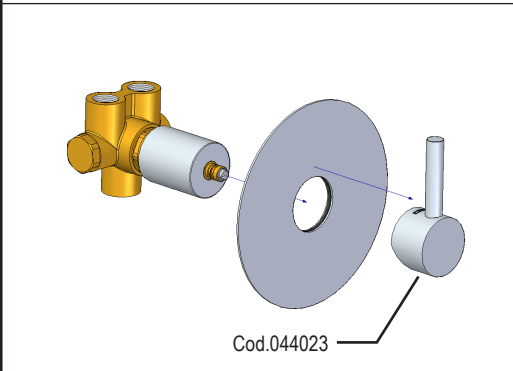


03b Art.0403/3/1





**Ricambi / Spare parts**



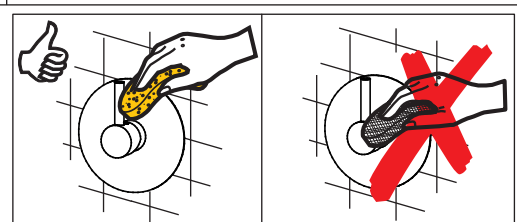
**MANUTENZIONE E PULIZIA**  
 Per una corretta manutenzione e pulizia di questo prodotto, raccomandiamo alcuni semplici accorgimenti:

- Utilizzare **detergenti neutri**, spruzzando il prodotto direttamente su un panno morbido onde evitare infiltrazioni
- Evitare **sempre** il contatto con prodotti acidi o abrasivi
- **Risciacquare bene** con abbondante acqua per eliminare eventuali residui ed asciugare sempre con un panno morbido
- Effettuare una **pulizia periodica** al fine di prevenire le formazioni calcaree

La BELLOSTA CARLO & C. non è RESPONSABILE di danni derivati dall'utilizzo di prodotti impropri per la pulizia.

**MADE IN ITALY**  
 Questo prodotto è stato realizzato interamente in Italia con l'utilizzo di materie prime di altissima qualità

**DESIGN**  
 EQB Design



**MAINTENANCE AND CLEANING**  
 For a proper maintenance and cleaning, we recommend the following:

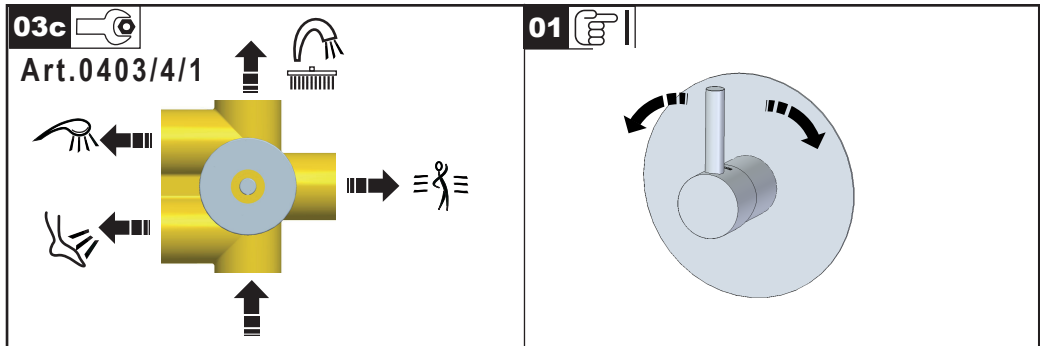
- Use **natural detergents**, avoiding to spray directly on taps to avoid residual infiltration
- **Avoid** contact with acid or abrasive products
- **Rinse** with water and **always dry** with a clean cloth to avoid residue of detergent
- Perform a **periodic cleaning** to prevent limestone deposits
- **After each use** it is recommended to **dry the spout** to avoid residues of limestone

BELLOSTA CARLO & C. cannot be held responsible for damages due to an improper use of detergents.

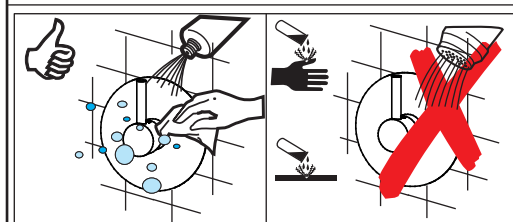
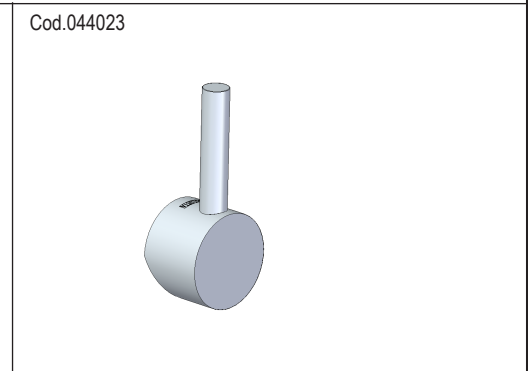
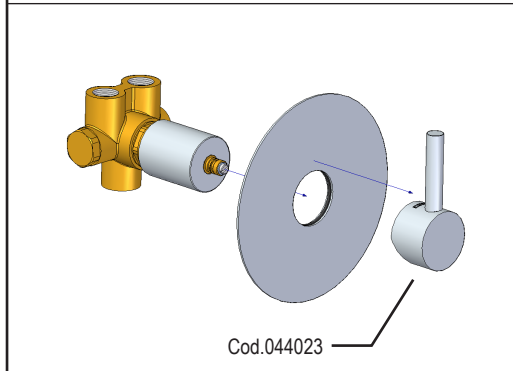
**MADE IN ITALY**  
 This product has been entirely manufactured in Italy, by top quality raw materials.

**BELLOSTA**  
 rubinetteria

Engineered by POLITEKNE - 07705 ISO 9001-2000 SCQ



**Ricambi / Spare parts**



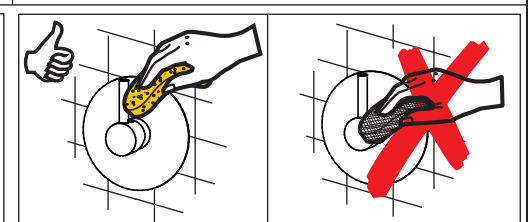
**MANUTENZIONE E PULIZIA**  
 Per una corretta manutenzione e pulizia di questo prodotto, raccomandiamo alcuni semplici accorgimenti:

- Utilizzare **detergenti neutri**, spruzzando il prodotto direttamente su un panno morbido onde evitare infiltrazioni
- Evitare **sempre** il contatto con prodotti acidi o abrasivi
- **Risciacquare bene** con abbondante acqua per eliminare eventuali residui ed asciugare sempre con un panno morbido
- Effettuare una **pulizia periodica** al fine di prevenire le formazioni calcaree

La BELLOSTA CARLO & C. non è RESPONSABILE di danni derivati dall'utilizzo di prodotti impropri per la pulizia.

**MADE IN ITALY**  
 Questo prodotto è stato realizzato interamente in Italia con l'utilizzo di materie prime di altissima qualità

**DESIGN**  
 EQB Design



**MAINTENANCE AND CLEANING**  
 For a proper maintenance and cleaning, we recommend the following:

- Use **natural detergents**, avoiding to spray directly on taps to avoid residual infiltration
- **Avoid** contact with acid or abrasive products
- **Rinse** with water and **always dry** with a clean cloth to avoid residue of detergent
- Perform a **periodic cleaning** to prevent limestone deposits
- **After each use** it is recommended to **dry the spout** to avoid residues of limestone

BELLOSTA CARLO & C. cannot be held responsible for damages due to an improper use of detergents.

**MADE IN ITALY**  
 This product has been entirely manufactured in Italy, by top quality raw materials.

**BELLOSTA**  
 rubinetteria

Engineered by POLITEKNE - 07705 ISO 9001-2000 SCQ