



Инструкция по эксплуатации

www.wwq-co.ru



ЭЛЕКТРИЧЕСКИЕ ПОГРУЖНЫЕ НАСОСЫ

Серия:
ND
NF





Погружные насосы

Благодарим Вас за выбор продукции торговой марки WWQ!

Наши изделия разработаны в соответствии с высокими требованиями качества, функциональности и дизайна.

Мы уверены, что Вы будете довольны приобретением нового изделия нашей марки!

Перед эксплуатацией насоса внимательно изучите настоящую Инструкцию и сохраните ее для дальнейшего использования!

В процессе эксплуатации насоса соблюдайте меры безопасности и требования Инструкции!

ВНИМАНИЕ!

При покупке насоса требуйте проверки его работоспособности кратковременным включением в электросеть (на 1..2 секунды) и проверки соответствия комплектности. Убедитесь, что в талоне на гарантийный ремонт имеются: штамп магазина, дата продажи и подпись продавца, а также указана модель и серийный номер.



Погружные насосы

1. Назначение

1.1. Электрический погружной дренажный насос «WWQ» серии ND и NF центробежного типа с поплавковым выключателем (далее по тексту – насос) предназначен для отведения дренажных, дождевых, грунтовых, талых и сточных вод из дренажных, коллекторных и фильтрационных колодцев, садовых прудов, сточных канав, бассейнов, затопленных подвалов и шахт, как в ручном, так и в автоматическом режиме.

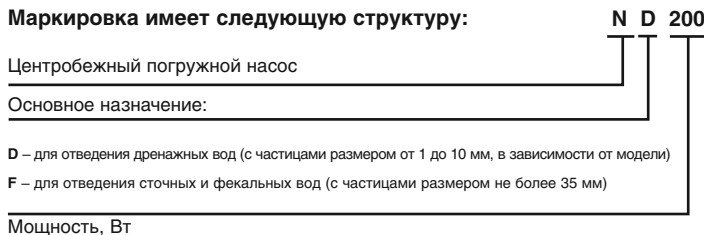
Кроме того, насос может применяться для орошения огородов и садов.

1.2. Насос можно устанавливать для постоянного или временного использования.

1.3. Поплавковый выключатель автоматически включает и отключает насос в зависимости от уровня отводимых вод.

1.4. По типу защиты от поражения электрическим током насос относится к приборам класса I.

Маркировка имеет следующую структуру:





Погружные насосы

2. Технические характеристики

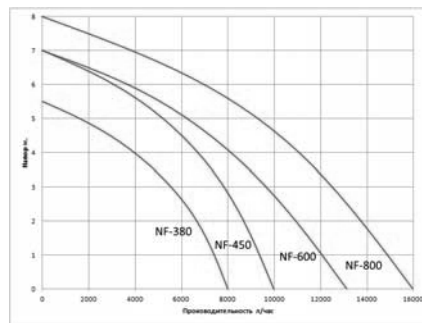
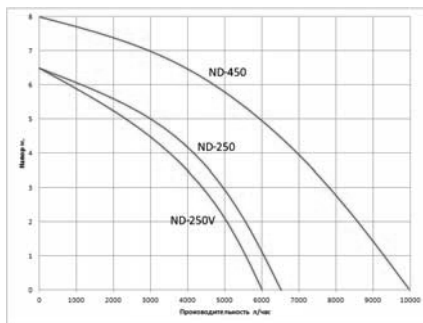
Характеристики	ND-250	ND-250V	ND-400	NF-380	NF-450	NF-600	NF-800
Напряжение питания, В / Частота тока, Гц	220±10%/ 50						
Мощность, Вт	250	250	400	380	450	600	800
Максимальный напор, м	6,5	6,5	8	5,5	7	7	8
Максимальная производительность, л/час	6500	6000	10000	8000	10000	13000	16000
Максимальная глубина погружения, м	8						
Максимально-допустимый размер твердых частиц в отводимой воде, мм	5	10	5	35	35	35	35
Степень защиты	IPX8						
Длина сетевого кабеля*, м	10						
Материал корпуса	Стеклонаполненный полипропилен						
Материал рабочего колеса	Стеклонаполненный полиамид						
Резьба напорного патрубка	G11/2"						
Внешние диаметры универсального штуцера*, мм	25 / 38 / G1"						
Масса, кг *	3,2	4,1	3,4	3,3	3,5	4	4,5

* - значения приблизительные



Погружные насосы

3. Гидравлические характеристики



Приведенные характеристики справедливы при минимальных сопротивлениях потоку чистой воды в напорной магистрали, при номинальном напряжении питания 220 В. При отклонении напряжения питания характеристики насосов ухудшаются. Характеристики насосов носят только ознакомительный оценочный характер.



Погружные насосы

4. Комплектность

Насос с поплавковым выключателем - 1 шт.

Отвод-колени - 1 шт.

Штуцер универсальный - 1 шт.

Инструкция по эксплуатации - 1 шт.

Упаковка - 1 шт.

5. Условия эксплуатации

5.1. Режим работы продолжительный. Максимальное число включений: 20 раз в час.

5.2. Рабочая жидкость:

- чистая пресная вода,

- грязная пресная вода, содержащая примеси и твердые частицы размером, не превышающим допустимых значений, указанных в технических характеристиках для соответствующей модели насоса, и в концентрации во взвешенном состоянии не более 20% от общего объема воды (не более 200 г/л). При этом плотность такой жидкости не должна превышать 1100 кг/м³, а кинематическая вязкость не должна превышать 8*10⁻⁶ м²/с.

5.3. Максимальная температура перекачиваемой воды: +35°C.

5.4. Диапазон температур окружающего воздуха: +1...+40°C.

5.5. Рабочее положение насоса может быть любым: вертикальным, горизонтальным или под наклоном.

Погружные насосы

5.5.1 При эксплуатации насоса в горизонтальном положении, включать его в сеть допускается только, если он полностью погружен в воду.

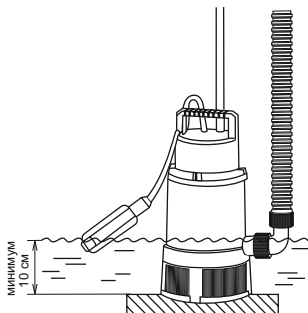


Рис. 1

5.5.2. При эксплуатации насоса в вертикальном положении или в положении под наклоном, включать его в сеть допускается только, если его насосная часть погружена в воду не менее чем на 10 см (рис. 1).

5.5.3. В любом положении эксплуатации насоса не допускается его работа "всухую", без воды, то есть когда уровень отводимой воды становится ниже, чем водозаборные отверстия, находящиеся на дне насосной части.

5.6. Запрещается перекачивание промышленных стоков, морской воды, горючих жидкостей, масел и жиров, жидкостей с волокнистыми материалами, травой, крупными листьями, ветками, камнями, металлическими и прочими твердыми предметами, с повышенной концентрацией абразивных твердых частиц, в том числе песка.

5.7. При установке насоса на дно источника воды в вертикальном положении, размещать его следует на твердом ровном постаменте (рис. 1). Высота постаumenta должна быть достаточной, чтобы насос не всасывал осадок жидкости, вязкостью и плотностью выше допустимой.



Погружные насосы

6. Устройство насоса и принцип работы

6.1. Насос представляет собой моноблочный агрегат (рис. 2), корпус которого разделен на гидравлическую насосную часть и электродвигатель.

1. Сетевой кабель со штепсельной вилкой
2. Рукоятка
3. Штуцер универсальный
4. Отвод-коллено
5. Напорный патрубок
6. Корпус насосной части
7. Фиксатор кабеля поплавкового выключателя
8. Поплавковый выключатель
9. Ниппель соединительный

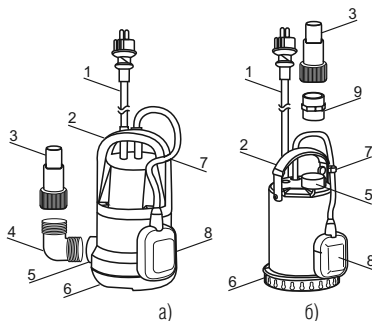


Рис. 2



Погружные насосы

6.2. Однофазный асинхронный электродвигатель с короткозамкнутым ротором размещен в закрытом от попадания жидкости кожухе. Также в кожухе насоса расположен пусковой конденсатор. Специальная теплообменная камера электродвигателя, контактирующая с перекачиваемой водой, обеспечивает его надежное охлаждение при правильной эксплуатации насоса.

6.3. Для защиты электродвигателя насоса от перегрузки и перегрева, в обмотку его статора встроено тепловое реле. Благодаря ему, электродвигатель отключается при аварийном перегреве, тем самым оберегая обмотку статора от перегорания и продлевая срок службы насоса в целом. После срабатывания реле требуется некоторое время для остывания двигателя насоса, после которого он автоматически включится и продолжит свою работу. Следует иметь в виду, что многократное срабатывание реле приводит к быстрому выводу обмотки двигателя из строя, вследствие нарушения изоляционного слоя провода обмотки. Поэтому следует контролировать условия эксплуатации насоса, не доводить их до критических, оберегать его от работы без воды, или с забитой грязью насосной частью, или заклинившим рабочим колесом.

6.4. В верхней части кожуха расположена рукоятка для переноски и подвешивания насоса. В рукоятке насосов, имеющих боковой отвод воды (рис. 2-а), имеется прорезь, выполняющая роль фиксатора кабеля поплавкового выключателя. У насосов, имеющих верхний отвод воды, (рис. 2-б), фиксатор кабеля поплавкового выключателя расположен на корпусе прибора.

6.5. Поплавковый выключатель автоматически включает и отключает насос в зависимости от уровня отводимой воды. Моменты срабатывания поплавкового выключателя при меняющемся уровне отводимой воды зависят от длины свободного участка его кабеля. Длина свободного участка кабеля подбирается на месте эксплуатации насоса, таким образом, чтобы исключить работу насоса "всухую", без воды. Зафиксировав кабель поплавкового выключателя в фиксаторе, можно, регулируя длину его свободного участка, менять тем самым уровни воды, при которых включается и отключается насос (рис. 3). Увеличение длины свободного конца кабеля приводит к увеличению интервала между включением и отключением насоса. Уменьшение длины свободного конца кабеля приводит к уменьшению этого интервала.



Погружные насосы

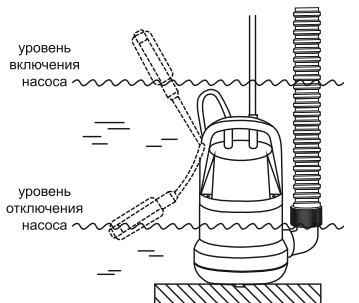


Рис. 3

6.6. На конце вала электродвигателя закреплено рабочее колесо из износостойкого стеклонаполненного полиамида, находящееся внутри насосной части.

6.7. Для выпуска воздуха, скопившегося внутри погруженного в воду насоса, в его корпус встроены воздушный клапан.

6.8. Включение насоса в электросеть осуществляется посредством штатного кабеля со штепсельной вилкой, имеющей заземляющий контакт.

6.9. Во время работы насоса вода всасывается в насосную часть через водозаборные отверстия, расположенные на ее дне. Под действием центробежной силы, создаваемой рабочим колесом, вода отбрасывается к стенкам насосной части и направляется в напорный патрубок. Напорный патрубок имеет резьбовое соединение с напорной магистралью. На напорный патрубок, при необходимости, может быть установлен отвод-колесо, либо соединительный ниппель, а также универсальный штуцер для присоединения гибкого шланга (рукава).

6.10. Напорный патрубок насоса ND-250V направлен вверх, что позволяет использовать данную модель в узких пространствах. Фиксатор кабеля в этом насосе является также фиксатором поплавка, для удобного перевода работы прибора из "Автоматического" в "Ручной" режим. (см. п. 8.13).



Погружные насосы

7. Меры безопасности

- 7.1. Эксплуатировать насос допускается только по его прямому назначению.
- 7.2. Монтаж электрической розетки для подключения насоса к электросети, организацию заземления (зануления) должен выполнять квалифицированный специалист согласно Правилам устройства электроустановок (ПУЭ) с соблюдением Правил техники безопасности при эксплуатации электроустановок потребителей.
- 7.3. Подключение насоса к электросети с использованием в цепи автоматического выключателя и устройства защитного отключения (УЗО) с отключающим дифференциальным током 30 мА **ОБЯЗАТЕЛЬНО**.
- 7.4. Допускается вместо совокупности автоматического выключателя и УЗО использовать "дифференциальный автомат".
- 7.5. Работы с насосом следует проводить только после его отключения от электросети и принятия мер, исключающих его случайное включение.
- 7.6. Сразу же после окончания работ, все защитные устройства следует установить вновь или обеспечить их функционирование.
- 7.7. Место подключения насоса к электросети должно быть защищено от попадания брызг воды, атмосферных осадков и воздействия солнечных лучей.
- 7.8. Перемещать насос следует только держа за рукоятку, погружать в воду и извлекать из нее - за рукоятку или веревку, прикрепленную к рукоятке.

7.9. КАТЕГОРИЧЕСКИ ЗАПРЕЩАЕТСЯ:

- включать насос в электросеть без заземления (зануления);
- самостоятельно заменять штатную штепсельную вилку сетевого кабеля;
- самостоятельно заменять, укорачивать или удлинять штатный сетевой кабель;
- эксплуатировать насос при повреждении его корпуса, сетевого кабеля, поплавкового выключателя или его кабеля, штепсельной вилки;
- использовать насос в плавательных бассейнах или садовых декоративных водоемах, когда в них находятся люди или домашние животные;



Погружные насосы

- использовать сетевой кабель насоса для его погружения, подъема или подвешивания;
- перекачивать жидкости с характеристиками, отличными от указанных в условиях по эксплуатации насоса;
- включать насос "всухую", без воды;
- оставлять без присмотра работающий насос;
- разбирать, самостоятельно ремонтировать насос.

8. Монтаж, подключение и эксплуатация

ВНИМАНИЕ!

При работе насоса в «ручном» режиме следует постоянно контролировать уровень отводимой воды. При снижении этого уровня до водозаборных отверстий на дне насосной части, внутрь насоса попадет воздух, произойдет прекращение всасывания воды и он начнет работать «всухую», без воды. В этом случае следует немедленно выключить насос. Работа насоса «всухую», без воды не допускается!

8.1. В месте установки и эксплуатации насоса должны выполняться все требования техники безопасности.

8.2. При установке насоса на дно источника воды размещать его следует на твердом ровном постаменте. Высота постаumenta должна быть достаточной, чтобы насос не всасывал осадок жидкости, вязкостью и плотностью выше допустимой. Постамент не требуется, если дно источника воды твердое, ровное и чистое.

8.3. В качестве напорной магистрали могут быть применены как гибкие шланги (рукава), так и жесткие стальные или пластмассовые трубы. С целью облегчения очистки и обслуживания насоса рекомендуется соединение насоса с напорной магистралью выполнять при помощи быстросъемного соединения.

8.4. При применении гибкого шланга, необходимо исключить образование его перегибов и пережимов в процессе эксплуатации, а его внутренний диаметр должен соответ-



Погружные насосы

ствовать одному из внешних диаметров универсального штуцера насоса. Неиспользуемый выход штуцера, диаметром меньше, чем примененный шланг рекомендуется обрезать.

8.5. Чтобы при отключении насоса, находящаяся в напорной магистрали вода под действием силы тяжести не стекала обратно в источник водозабора, рекомендуется установить на выходе из насоса обратный клапан соответствующего диаметра.

8.6. На насос не должны передаваться механические усилия от жестких труб напорной магистрали, а так же от гибких шлангов, заполненных водой в процессе работы насоса.

8.7. При защите фундаментов зданий от возможных затоплений, дренажный насос устанавливается в подвале или подполе здания. Причем, чтобы на полу подвала не создавалось луж, стяжку пола следует делать под небольшим углом в сторону места, где будет установлен насос. В этом месте необходимо организовать приямок для установки в него насоса. Диаметр приямка должен быть таким, чтобы за его стенки не цеплялся поплавковый выключатель насоса в процессе его работы. В общем случае диаметр приямка должен быть не менее 50 см. Глубина приямка должна быть такой, чтобы в нем помещался по высоте насос и поднятый вверх поплавковый выключатель. Приямок рекомендуется закрыть решеткой. Диаметр приямка при использовании насоса со встроенным поплавковым выключателем должен быть не менее 26 см.

8.8. На минимальный диаметр и глубину (высоту) колодца, при использовании в нем насоса, распространяются те же требования, что и для приямка. Выбирать модель насоса для работы в дренажном колодце рекомендуется исходя из условия, что производительность насоса должна быть вдвое выше величины пикового поступления воды в колодец.

8.9. При недостаточной глубине погружения насоса под воду, находящийся в его насосной части воздух, может препятствовать всасыванию воды, что может привести к "сухому ходу" насоса. В этом случае следует погрузить насос на большую глубину и дать время для заполнения насосной части водой. Подав напряжение питания на насос, убедиться, что он всасывает воду и подает ее в напорную магистраль. После чего можно подвесить насос на изначальную глубину погружения.



Погружные насосы

8.10. Подключение к электрической сети

8.10.1. Все монтажные работы по подключению выполнять только при отключенном от электросети насосе, с соблюдением правил, указанных в разделе 7 настоящей Инструкции.

8.10.2. Насос допускается подключать только непосредственно в розетку от распределительного щитка, имеющую заземляющий контакт, с использованием в цепи автоматического выключателя и УЗО, либо дифференциального автомата.

8.10.3. Перед постоянной установкой насоса на дне колодца, необходимо убедиться в его работоспособности, подав на него напряжение питания и переведя поплавковый выключатель на одну секунду из нижнего положения в верхнее. Насос должен включиться.

8.10.4. Сетевой кабель насоса необходимо располагать так, чтобы исключить его растяжение и разрыв. При постоянной установке насоса на дне колодца, кабель необходимо закрепить на трубе напорной магистрали или на стене колодца без натяжения, скобами или хомутами. Следить за тем, чтобы кабель не имел перегибов и не был пережат.

8.10.5. Место подключения насоса к электросети должно быть защищено от попадания брызг воды, атмосферных осадков и воздействия солнечных лучей.

8.11. Порядок монтажа и эксплуатации насоса при переносной установке (при использовании гибкого шланга):

8.11.1. Установить на напорный патрубок насоса отвод-колено (либо соединительный ниппель) и универсальный штуцер, входящий в комплект.

8.11.2. На штуцер надеть напорный шланг и закрепить его подходящим хомутом.

8.11.3. Привязать к рукоятке насоса веревку подходящей длины. Допускается использовать трос или цепь. Веревка, трос или цепь должны выдерживать пятикратную массу насоса и заполненного перекачиваемой водой шланга.

8.11.4. Отрегулировать длину свободного участка кабеля поплавкового выключателя в соответствии с п. 6.5.

8.11.5. Опустить насос в воду, удерживая его за рукоятку или веревку. Установить его на дне источника воды (в соответствии с п. 8.2) или подвесить за веревку на необхо-



Погружные насосы

димой глубине. Веревка должна быть надежно закреплена. Убедиться, что насос при его подвешивании держится на веревке, а не на сетевом кабеле или шланге.

8.11.6. Закрепить подходящим способом шланг в слегка натянутом состоянии его вертикального участка с учетом требований, изложенных в п. 8.4 и 8.6. Это исключит передачу механических усилий от заполненного перекачиваемой водой шланга на насос и не позволит его опрокинуть.

8.11.7. Проложить сетевой кабель насоса по длине так, чтобы в процессе эксплуатации исключить его повреждение.

8.11.8. Включить насос, вставив штепсельную вилку его сетевого кабеля в розетку, заранее установленную в соответствии с разделом 7 настоящей Инструкции.

8.11.9. Проверить отсутствие препятствий для перемещения поплавкового выключателя при меняющемся уровне отводимой воды. Перед тем как начать бесконтрольную эксплуатацию насоса убедиться, что он отключается при достижении желаемого минимального уровня отводимой воды.

8.11.10. После окончания эксплуатации следует вынуть штепсельную вилку сетевого кабеля насоса из розетки электросети.

8.12. Порядок монтажа при постоянной установке на дне колодца (при использовании жестких труб):

8.12.1. Монтаж насоса при постоянной установке на дне колодца должен выполнять подготовленный специалист. Все работы по установке насоса в колодце должны выполняться под руководством уполномоченного по технике безопасности, который должен находиться вне колодца.

8.12.2. Перед установкой насоса следует опорожнить колодец. Рекомендуется применять средства защиты и спецодежду.

8.12.3. Привязать к рукоятке насоса веревку подходящей длины. Допускается использовать трос или цепь. Веревка, трос или цепь должны выдерживать пятикратную массу насоса.

8.12.4. Опустить насос на дно колодца, удерживая за рукоятку или веревку и разметить его на ровной прочной поверхности (см. п. 8.2). Свободный конец веревки повесить на соответствующий крюк сверху колодца. Веревка не должна касаться корпуса



Погружные насосы

насоса. Рабочее положение насоса – вертикальное.

8.12.5. Присоединить трубу напорной магистрали соответствующего диаметра к патрубку насоса. При монтаже магистрали рекомендуется использовать эластичные виброкомпенсаторы. Трубу напорной магистрали жестко зафиксировать с учетом требований, изложенных в п. 8.6.

8.12.6. Установить обратный клапан и запорный вентиль соответствующих диаметров в удобном для обслуживания участке напорной магистрали (обычно в верхней части вертикального участка магистрали). Запорный вентиль оставить в открытом положении.

8.12.7. При необходимости надежно утеплить участок напорной магистрали, который может быть подвержен воздействию отрицательных температур в зимний период эксплуатации насоса.

8.12.8. Проложить сетевой кабель насоса по длине так, чтобы в процессе эксплуатации исключить его повреждение. Закрепить сетевой кабель согласно п. 8.10.4. Вывести сетевой кабель насоса со штепсельной вилкой за пределы колодца.

8.12.9. Включить насос, вставив штепсельную вилку его сетевого кабеля в расположенную вне колодца розетку, заранее установленную в соответствии с разделом 7 настоящей Инструкции.

8.12.10. Убедиться, что в нижнем положении поплавкового выключателя насос самопроизвольно не включился. Отрегулировать длину свободного участка кабеля поплавкового выключателя в соответствии с п. 6.5. Убедиться в работоспособности насоса и поплавкового выключателя, как указано в п. 8.10.3.

8.12.11. Заполнить колодец водой или дождаться его самостоятельного заполнения.

8.12.12. Проверить отсутствие препятствий для перемещения поплавкового выключателя при меняющемся уровне отводимой воды. Перед тем как начать бесконтрольную эксплуатацию насоса убедиться, что насос отключается при достижении желаемого минимального уровня отводимой воды.

8.12.13. В случае обнаружения необычных шумов, вибрации или других неисправностей при включении насоса или в процессе его эксплуатации, необходимо немедленно отключить насос. Вновь включать насос допускается лишь после того, как будут определены и устранены причины неисправности.



Погружные насосы

8.13. При необходимости отведения воды с ровных твердых поверхностей до минимально возможного уровня, который недостижим при автоматической работе насоса, допускается «ручной» режим работы насоса. В этом случае, перед включением насоса следует погрузить его в воду и установить в вертикальном положении на осушаемую поверхность. После чего поднять корпус поплавкового выключателя вверх, закрепить его в таком положении, например к напорной магистрали и включить насос в электросеть.

8.13.1. Для начала уверенного всасывания насосом воды, ее уровень на осушаемой поверхности перед включением насоса должен быть не менее 10 см. В противном случае возможно образование в насосной части воздушной пробки (см. п. 8.9).

8.13.2. Насос сможет отводить воду до тех пор, пока ее уровень не снизится до водозаборных отверстий на дне насосной части. Для насосов серии ND этот уровень составит порядка 5 мм, а для насосов серии NF порядка 40 мм.



9. Техническое обслуживание

9.1. Техническое обслуживание включает в себя профилактический осмотр насоса на предмет выявления повреждений его корпуса, сетевого кабеля, поплавкового выключателя и его кабеля, а также бесшумности работы его электродвигателя, состояния насосной части и рабочего колеса.

9.2. При нормальном режиме эксплуатации, техническое обслуживание насоса следует проводить один раз в год, или после каждых 3000 часов эксплуатации. Первоначальный осмотр следует провести через два часа после начала эксплуатации насоса.

9.3. Если при работе насоса, его электродвигатель издает сильный посторонний шум, то это может свидетельствовать об износе его подшипников. В этом случае следует обратиться в специализированный сервисный центр для ремонта.

9.4. Перед началом проверки физического состояния насоса необходимо предварительно отключить его от электросети и принять все меры, исключающие возможность его случайного включения.

9.5. Перед началом осмотра необходимо тщательно промыть насос чистой водой.

9.6. При засорении насоса следует промыть чистой водой полость насосной части и рабочее колесо.

9.7. При выявлении каких-либо повреждений насоса или его частей, следует обратиться в специализированный сервисный центр для их устранения.



Погружные насосы

10. Срок службы, транспортировка и хранение

10.1. Срок службы насоса составляет 5 лет, при соблюдении требований настоящей Инструкции.

10.2. По окончании срока службы, после полной выработки ресурса, насос должен быть утилизирован с наименьшим вредом для окружающей среды в соответствии с правилами по утилизации отходов в вашем регионе.

10.3. Транспортировка насосов производится крытым транспортом любого вида, обеспечивающим сохранность изделий, в соответствии с правилами перевозок грузов, действующими на данном виде транспорта.

10.4. При транспортировке должна быть исключена возможность перемещения изделий внутри транспортных средств.

10.5. Не допускается попадание воды и атмосферных осадков на упаковку изделия.

10.6. После хранения и транспортировки насоса при отрицательных температурах, необходимо перед включением его в сеть выдержать в течение 1 часа при комнатной температуре.

10.7. В случае продолжительного бездействия, а также в случае, если насос не используется в зимний период, необходимо слить воду из трубопровода и демонтировать насос. Демонтированный насос хранить в сухом отапливаемом помещении вдали от нагревательных приборов, избегая попадания прямых солнечных лучей.

10.8. Срок хранения не ограничен.



Погружные насосы

11. Возможные неисправности и методы их устранения

Неисправности	Вероятные причины	Методы устранения
1. Насос не включается	1.1. Отсутствует напряжение в сети. 1.2. Сработало УЗО или автоматический выключатель в цепи питания. 1.3. Поврежден поплавковый выключатель, его кабель или сетевой кабель насоса, неисправен электродвигатель или конденсатор.	1.1. Проверить напряжение в сети. 1.2. Обратиться в сервисный центр. 1.3. Обратиться в сервисный центр.
2. Насос работает, но не подает воду	2.1. Рабочее колесо насоса заблокировано посторонним предметом. 2.2. Напорная магистраль засорена. 2.3. В насос попал воздух и образовалась воздушная пробка.	2.1. Освободить рабочее колесо от постороннего предмета, отключив насос от электросети. 2.2. Очистить напорную магистраль. 2.3. Включить/отключить насос несколько раз или погрузить его на большую глубину.
3. Насос самопроизвольно отключается из-за срабатывания теплового реле электродвигателя	3.1. Напряжение питания не соответствует указанному в технических характеристиках. 3.2. Рабочее колесо насоса заблокировано посторонним предметом. 3.3. Насос находится в горячей воде. 3.4. Насос работает без воды. 3.5. Слишком вязкая жидкость.	3.1. Обеспечить требуемую величину напряжения питания. 3.2. Освободить рабочее колесо от постороннего предмета, отключив насос от электросети. 3.3. Отключить насос, дать ему остыть. В процессе работы не допускать перекачивания горячей воды. 3.4. Погрузить насос в воду или обеспечить нормальную работу поплавкового выключателя. 3.5. Отключить насос, дать ему остыть. В процессе работы следить за консистенцией перекачиваемой жидкости.

Примечание: если неисправность не удается устранить в соответствии с указанными рекомендациями, необходимо обратиться в сервисный центр для обслуживания и ремонта насоса.



Гарантийный талон

Гарантийный талон

Уважаемый покупатель!

Выражаем Вам огромную признательность за Ваш выбор.

В течение гарантийного срока, начинающегося с даты покупки изделия, Вы имеете право на бесплатный ремонт изделия с неисправностями, являющимися следствием заводских дефектов.

Убедительно просим Вас во избежание недоразумений внимательно изучить инструкцию по эксплуатации и проверить правильность заполнения гарантийного талона. Обратите внимание на наличие даты продажи, подписи продавца и печатей магазина. Кассовый чек сохраняйте в течение срока действия гарантии.



Гарантийный талон

Условия гарантии

Данное изделие должно использоваться в соответствии с Инструкцией по эксплуатации.

В случае нарушения правил хранения, транспортировки, установки и эксплуатации, изложенных в Инструкции, гарантия недействительна.

1. Гарантийный срок эксплуатации изделия - 12 месяцев со дня продажи.
2. В случае выхода изделия из строя в течение гарантийного срока эксплуатации по вине изготовителя, владелец имеет право на бесплатный гарантийный ремонт.
3. Бесплатный ремонт производится только в течение гарантийного срока эксплуатации, в уполномоченных мастерских и пунктах сервисного обслуживания.
4. Изделие на гарантийный ремонт принимается с четко, правильно и полностью заполненным настоящим Гарантийным талоном с указанием серийного номера, модели, даты продажи, с подписью и печатью продавца, в полной комплектации и в упаковке, обеспечивающей его сохранность. Без предъявления данного талона, претензии к качеству изделия не принимаются, и гарантийный ремонт не производится.
5. Гарантия не распространяется на изделие с дефектами и повреждениями, возникшими в результате его эксплуатации с нарушениями требований Инструкции, в том числе:

- с механическими повреждениями, вызванными воздействием агрессивных сред, химических веществ, воздействием высоких или низких температур и т.п.;
- с повреждениями, вызванными попаданием внутрь изделия посторонних предметов (песок, ил, камни, ветки и т.п.), веществ, едких жидкостей, насекомых;
- с механическими повреждениями, возникшими в результате удара, падения, трения или соударения о стенки или дно источника воды и т.п.;
- с признаками попыток самостоятельного ремонта или ремонта вне гарантийной мастерской, в течение гарантийного срока;
- с повреждениями, наступившими вследствие неправильного хранения изделия (трещины, коррозия, окисление металлических частей);
- с повреждениями, вызванными несоответствием параметров питающих электросетей Государственным стандартам и техническим характеристикам изделия;



Гарантийный талон

- с любыми повреждениями кабеля питания или штепсельной вилки, а так же с самостоятельно замененными кабелем питания или штепсельной вилкой;
 - с неисправностями, вызванными действием непреодолимой силы (пожар, несчастный случай, наводнение, удар молнии и др.) или бытовыми факторами;
 - на быстроизнашиваемые части (резиновые уплотнения, сальники, поршни, клапаны и т.п.), а также на сменные принадлежности и сменные быстроизнашиваемые приспособления, за исключением случаев повреждений вышеперечисленных частей, произошедших вследствие заводских дефектов изделия;
 - естественный износ изделия (полная выработка ресурса, сильное внутреннее или внешнее загрязнение);
6. Гарантия не предусматривает чистку изделия, плановое техническое обслуживание и замену расходных материалов и запасных частей, пришедших в негодность ввиду нормального износа и/или ограниченного срока службы.
7. По истечении гарантийного срока ремонт производится на общих основаниях и оплачивается владельцем по тарифам, установленным ремонтной мастерской.
8. В связи с непрерывным усовершенствованием конструкции изделия и его дизайна, технические характеристики, внешний вид и комплектность изделия могут быть изменены, без отображения в Инструкции по эксплуатации.

С инструкцией по эксплуатации, техническими характеристиками изделия, условиями гарантии ознакомлен, предпродажная проверка произведена, к внешнему виду, комплектации и качеству работы изделия претензий не имею, а также подтверждаю приемлемость гарантийных условий.

Подпись покупателя



Гарантийный талон

Адреса уполномоченных сервисных центров

Москва МО, г.Химки, мкр. Сходня, ул.Некрасова, д. 2 (495) 666-03-61 Центральный сервис WWQ	Астрахань ул. Сен-Симона, д. 42-26 (8512) 73-73-72 ИП Савин Н.К.	23-56-48 ИП Манахова Л.Р.	(3439) 37-05-88 ИП Султанов В.М.
Москва МО, г. Долгопрудный, Институтский переулок, д. 8 (499) 394-24-66 ИП Ковба И.Ю.	Ачинск ул. Южная, д. 45 (39151) 56-106 ИП Дроздов В.В.	Воронеж ул. Текстильщиков, д. 2В (4732) 46-00-00 ООО «АВС-электро»	Кемерово ул. Грузовая, д. 8Б (3842) 57-14-42 000 «ДС-сервис»
Москва МО, Одинцовский р-н, с. Немчиновка, 2-ой Просек, 22 (495) 649-42-99 ИП Чесноков С.В.	Благовещенск ул. Станционная, д. 47 (4162) 31-02-04 ИП Островская М.С.	Екатеринбург ул. Большая, д. 149, оф.26 (343) 319-51-00 ООО «Мастер-Сан»	Кемерово ул. Базовая, д. 6 (3842) 33-07-90 000 «Лидер»
Москва Варшавское шоссе, д. 170Г (495) 380-39-84 ИП Куц Г.В.	Братск п. Энергетик, Стройиндустрии проезд, д. 21, 1003 (3953) 37-19-02 ООО «САВА»	Екатеринбург ул. Амундсена, д. 64 (343) 240-26-60 ИП Лебедев А.А.	Комсомольск-на-Амуре ул. Лесозаводская, д. 6 (4217) 52-15-16 доп. 2100 000 «ОтпСтройМатериалы»
Абакан ул. Гагарина, д. 100-17 (913) 449-03-98 ИП Маганакоев А.А. (Акватерм)	Брянск пр-т. Московский, д. 99/1, "Радиоторий" (4832) 58-78-38, 303-205 000 «РЭМИС-Сервис»	Иваново ул. Домостроителей, д. 346, литер А (4932) 26-40-64 ИП Николаева Н.А.	Комсомольск-на-Амуре ул. Крупская, д. 11 (4217) 54-98-62 ИП Ковалева Н.В.
Абакан ул. Вяткина, д. 18 (3902) 215-177 ИП Пушин А.М. (Мастер - Плюс)	Брянск ул. 2-я Почепская, д. 34А (4832) 62-13-38 000 «Электротехцентр»	Ижевск ул. Телегина, д. 30 (3412) 93-24-19 ИП Струков А.А.	Кострома ул. Смирнова Юрия, д. 28А, корп. 3 (4942) 30-21-09 ИП Ржаницын И.А.
Абакан ул. Игарская, д. 21 (3902) 35-50-10 ИП Зуев А.М.	Великий Новгород ул. Федоровский ручей, д. 2/13, офис. 103 (8162) 55-65-41 000 "Специализированная Служба Сервиса и Ремонта"	Иркутск ул. Розы Люксембург, д. 198, оф. 6 (3952) 55-02-47 ИП Бондарева Е.С. (Тепло в дом)	Кострома ул. Уральской Правды, д. 41А (4942) 32-59-91 000 «КрафтТулс»
Александров ул. Геологов, д. 8 (8-800) 775-07-48 000 «Системы водоснабжения и отопления»	Владивосток ул. Енисейская, д. 3 (423) 275-26-71 ИП Тохтин С.В.	Иркутск ул. Карла Маркса, д. 39/8 (3952) 62-00-47 ИП Мазуренко В.В.	Краснодар ул. Уральская, д. 83А (861) 210-13-77 ИП Бондаренко Ю.В.
Арсеньев ул. Сафонова, д. 26-1 (924) 263-42-28 ИП Свиридов Г.М.	Владимир мкр. Юрьевец, ул. Институтский городок, д. 9 (904) 658-24-98 ИП Калинин К.В.	Иошкар-Ола ул. Советская, д. 173 (8362) 45-73-68 ИП Бешкарева С.В.	Красноярск ул. Ак. Вавилова, д. 1, стр. 10 (391) 226-50-55 ИП Скабенко А.А.
Архангельск ул. Суворова, д. 12 (8182) 27-69-12 ИП Ульянов А.Н.	Вологда ул. Ярославская, д. 30 (8172) 71-64-53 ИП Короткий С.А.	Иошкар-Ола ул. Маяковского, д. 51 (902) 325-16-04 ИП Зюзин С.Ю.	Курск ул. Ленина, д. 12 (4712) 51-20-10 000 "ДЕКОМ"
Архангельск ул. Гагарина, д. 1 (8182) 27-60-66 000 «Сервисный центр «Мир»	Воркута ул. Тиманская, д. 8А (82151) 6-60-06 000 "Алгоритм"	Казань ул. Восстания, 100/107 (843) 225-01-08 000 «ГРАНАТ-ЭнергоСервис»	Липецк ул. Минурдина, д. 46 (4742) 40-10-72 ИП Соболев Г.Ю.
Астана Казахстан, г. Астана. ул. Орлыкол, д. 2/1, офис 106 (7172) 45-61-62 ИП Райков В.А.	Волгоград ул.Хользунова, д. 18/3 (8442)	Калининград ул. Горького, д. 107 (911) 472-80-51 ИП Онищенко Д.Л.	Махачкала ул. Казбекова, д. 161А (928) 500-54-66 ИП Тайгибов А.М.
		Калуга ул. Московская, д. 84 (4842) 79-05-39 ИП Амиров М.М.	Минск пр-т. Независимости, д. 78 (375) 44) 544-66-88 000 «3С Пп Ай Инструмент»
		Камensk-Уральский ул. Рябова, д. 1, ТЦ «VIANOR»	



Гарантийный талон

Мурманск

ул. Свердловская, д. 39 (911) 804-24-91 ИП Гурко П.Л.

Набережные Челны

ул. Машиностроительная 47/1 (8552) 369-379, 51-02-32 000 «КамТермоСервис»

Находка

ул. Павлова, д. 11 (4236) 69-78-67 ИП Смоленский Г.В.

Нефтеюганск

ул. Набережная, д. 7, оф. 18 (982) 4146966 ИП Подкин С.Н. (Тепло)

Нижний Новгород

ул. Марата, д. 51 (831) 220-84-94, 413-82-91 000 «Прок-сервис»

Новокузнецк

ул. Грядины, д. 7 (с торца) (913) 416-69-22 ИП Пухарев А.М.

Новокузнецк

ул. Грядины, д. 18 (3843) 203-133 000 «Сибсервис»

Новосибирск

ул. Воинская, д. 63, корп. 3 (383) 219-57-06 ИП Рыженкова Т. И.

Омск

ул. 10 лет Октября, д. 76, оф. 310 (3812) 56-90-02 000 «Инструмент Снаб»

Орёл

ул. Карьерная, д. 36 (4862) 43-62-95 ИП Голиков О.Г. (Водопад)

Оренбург

пер. Станочный, д. 11 (950) 186-00-63 ИП Ефремов А.А.

Орск

ул. Батумская, д. 25 (3537) 338443, 337443 ИП Бердников В.В.

Пenza

ул. Литвинова, д. 40 (8412) 25-11-80 000 «РЦСО Компрессор-С»

Пермь

ул. М. Горького, д. 83, офис 116 (342) 210-63-30 ИП Потапова Е.В.

Пермь

ул. Луначарского, д. 23, офис 11 (912) 788-39-73 ИП Потапова Е.В.

Пермь

ул. Васильева, д. 7, база «СпецАгроснаб» (342) 294-39-88 ИП Филимонова В.М.

Ростов-на-Дону

ул. Темерницкая, д. 78, оф. 19 (сидельный этаж) (863) 260-02-71 ИП Петренко Д.Ю.

Ростов-на-Дону

ул. Орская, д. 31Ж (928) 760-83-06 ИП Манекина В.А.

Рязань

проезд Яблочкова, д. 6, стр. 1 (4912) 24-80-83 ИП Буробина С.Н. (Аквасфера)

Санкт-Петербург

ул. Южное шоссе, д. 37 (812) 985-68-60 ИП Новиков А.А.

Санкт-Петербург

Новочеркасский пр., д. 1, литер К, оф. 156 (812) 335-37-54 000 «МЕГАВАТТ»

Самара

ул. Губанова 17 Е (919) 808-25-24 ИП Китаев А.А.

Самара

ул. Товарная, д. 8 (846) 205-1-456 000 «ЭЛЕМЕНТ»

Саранск

ул. Титова, д. 4 (8342) 23-32-23 000 «Фитес»

Саратов

ул. Новоузенская, д. 11/13 (8452) 60-05-25 ИП Былинкин А.А.

Смоленск

ул. 25 Сентября, д. 50; ул. Кривской, д. 44 (4812) 62-29-79; 33-09-44 000 «ПП «Глайс» (СЦ «Рубин»)»

Стерлитамак

ул. Мира, д. 25 (3473) 25-60-04 ОАО «Быттехника»

Сургут

ул. Сосновая, д. 11В (3462) 23-60-60 000 «Дитис»

Тамбов

ул. Киквидзе, д. 69 (4752) 73-94-01 000 «Вега-ТамбовСервис»

Тверь

ул. Дачная, д. 10 (4822) 70-65-63 000 «Тневмолаш»

Тольятти

ул. Спортивная, д. 16 (8482) 36-27-03 000 «ПРОФИ»

Томск

ул. Мичурина, д.47, стр.1, магазин «Промснаб» (3822) 67-95-74 ИП Обухов И.Г.

Тула

ул. Скуратовская, д. 121 (4872) 33-00-00 000 «Каравай»

Тула

Одоевков шоссе, д. 78 (4872) 39-23-96 000 «Инструмент-Сервис»

Тюмень

ул. Харьковская, 83а/3 (3452) 54-06-83 000 «Центр водной техники»

Ульяновск

ул. Марата, д. 8, корп. 6, 2 этаж, 2 бутик (8422) 44-92-65; 72-96-78 ИП Васильев В.П.

Усурийск

ул. Советская, д. 96 (4234) 33-51-80 000 «Техносервис»

Хабаровск

Амурский б-р, д. 14 (4212) 21-22-22 ИП Паршута А.В.

Ханты-Мансийск

ул. Обская, д. 29 (3467) 30-00-05 ИП Климин А.А.

Челябинск

ул. Ворошилова, д. 57В (351) 225-13-13 000 Ремонтно-Сервисный Центр «Подобус»

Чита

ул. Красноармейская, д. 14, пом. 1 (914) 462-56-49 ИП Гришаева Е.А.

Южно-Сахалинск

Солнечный пер., д. 2 (4242) 72-73-88 ИП Поливахин А.И.

Ярославль

ул. Магистральная, д. 32 (4852) 68-12-35 000 «ЦГС»

Список сервисных центров постоянно расширяется.

Актуальный полный список смотрите на сайте по адресу www.wwq-co.ru



Гарантийный талон

		Гарантийный талон № _____
Изделие		Печать фирмы продавца Подпись продавца _____
Модель		
Серийный номер		
Срок гарантии	12 месяцев	
Дата продажи		
Фирма-продавец		
Адрес фирмы-продавца:		



Гарантийный талон

		Отрывной талон 1 - № _____
Изделие		Печать фирмы продавца
Модель		
Серийный номер		
Срок гарантии	12 месяцев	
Дата продажи		
Фирма-продавец		
Адрес фирмы-продавца:		



		Отрывной талон 2 - № _____
Изделие		Печать фирмы продавца
Модель		
Серийный номер		
Срок гарантии	12 месяцев	
Дата продажи		
Фирма-продавец		
Адрес фирмы-продавца:		



Гарантийный талон

			Номер заявки	
			Изделие	
Печать			Модель	
			Серийный номер	
Мастер _____			Дата поступления	
Подпись _____			Дата ремонта	
Неисправность				



			Номер заявки	
			Изделие	
Печать			Модель	
			Серийный номер	
Мастер _____			Дата поступления	
Подпись _____			Дата ремонта	
Неисправность				