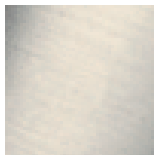


## Ванна - Meta

Термостат для ванны для настенного монтажа с комплектом с душевым шлангом -  
Артикульный номер: 34 234 979-06



- вылет 210 мм
- душевой гарнитур со шлангом: нормальная струя
- излив: круглая обогащенная воздухом струя
- душевой комплект со шлангом для душа и системой удаления известковых отложений
- поворотный переключатель с регулированием расхода и функцией запираения
- накладные розетки Ø 60 мм
- присоединение 1/2"
- штихмас 150 мм ± 15 мм
- металлический душевой шланг 1250 мм со встроенной защитой от перекручивания
- розетка держателя для душа Ø 57 мм
- расход макс. 16,9 л/мин при гидравлическом давлении 3 бара
- расход душевого комплекта макс. 6,8 л/мин
- Группа смесителей согл. DIN 4109: 2
- Защищён от обратного потока.



платина матовая

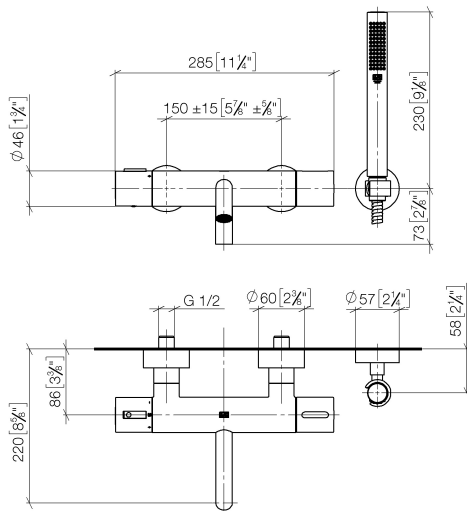
**Ванна - Meta**

Термостат для ванны для настенного монтажа с комплектом с душевым шлангом -

Артикульный номер: 34 234 979-06

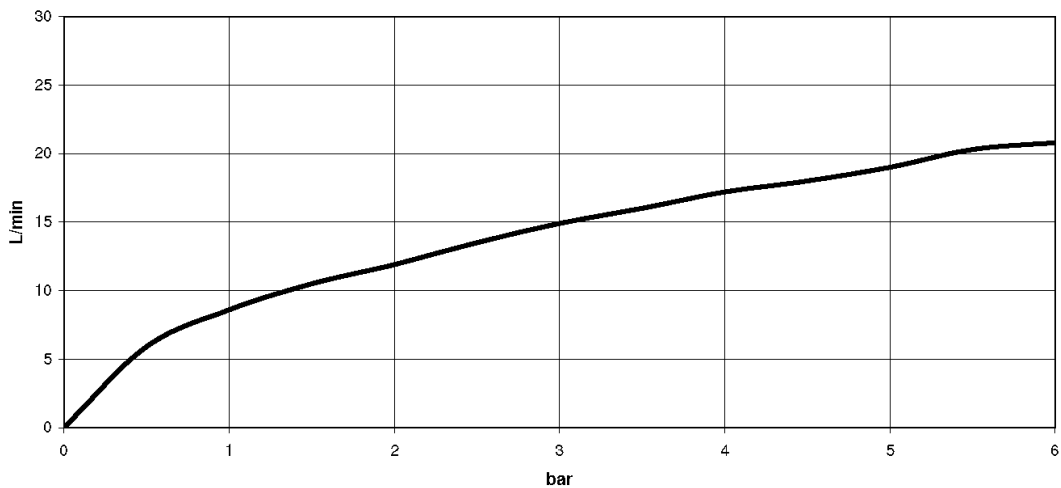
**размерный чертёж**

mm [inches]



Все величины в мм / дюймах = мм x 0,0394

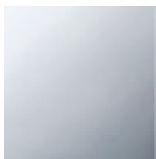
**график расхода**



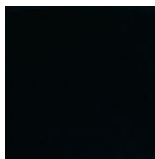
## Ванна - Meta

Термостат для ванны для настенного монтажа с комплектом с душевым шлангом -  
 Артикульный номер: 34 234 979-06

### Другие варианты поверхностей



хром  
 34 234 979-00



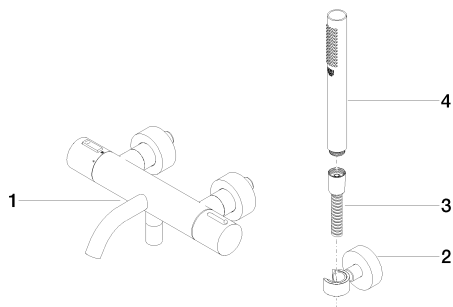
чёрный матовый  
 34 234 979-33



хром матовый  
 34 234 979-93

Другие поверхности по запросу (x-tra Service)

### Спецификация запасных частей



№	Артикульный №	Наименование	Расходуемое кол-во
1	34 201 979-06	Термостат для ванны для настенного монтажа без гарнитура - платина матовая	1
2	28 050 920-06		1
3	09 30 02 072-06	Металлический шланг для душа 1/2" x 3/8" x 1250 мм - платина матовая	1
4	28 013 979-06	Ручной стержневой душ - платина матовая	1