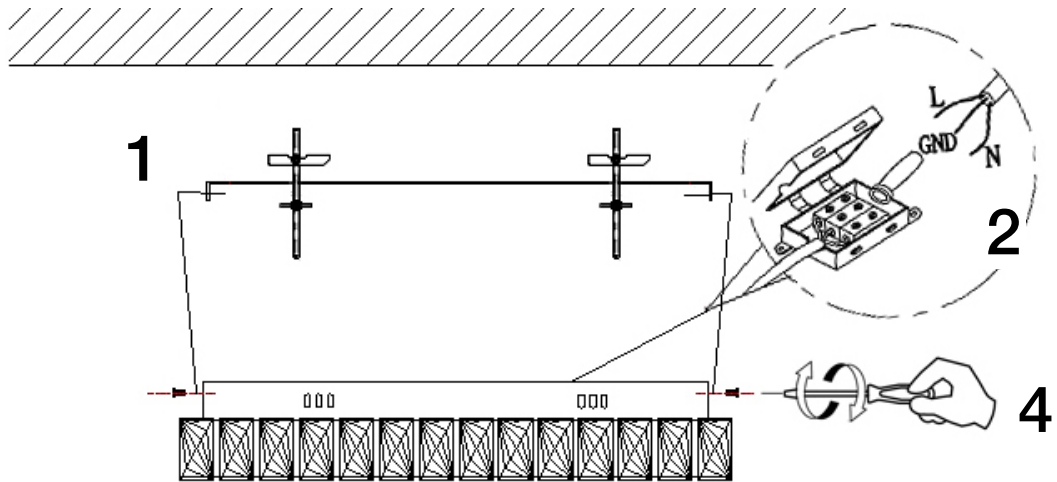
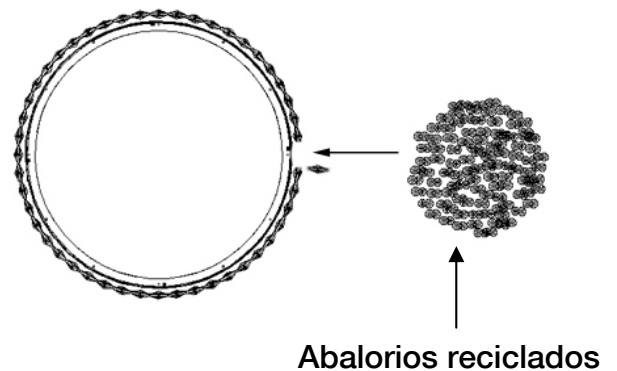
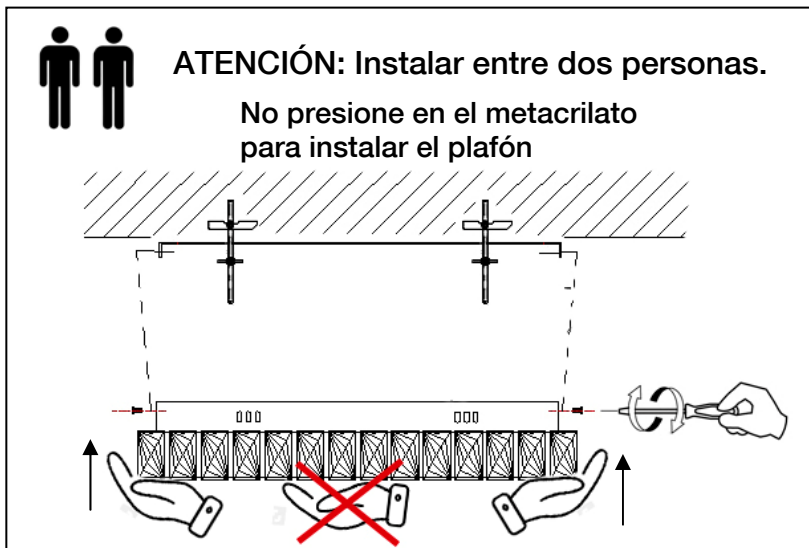
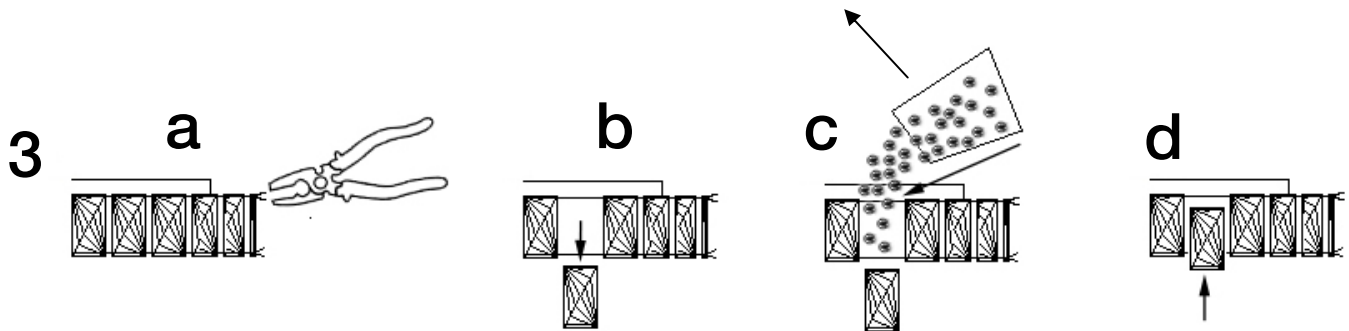


**ATENCIÓN:** Schuller recomienda la utilización de balancines suministrados en la instalación de este plafón.



Retirar un cristal para introducir los abalorios reciclados



Para ver la ficha técnica de producto completa, puede usar el siguiente código QR:



SCHULLER RECOMIENDA LA COLOCACIÓN DE PROTECTORES DE SOBRETENSIÓN PARA EVITAR LOS DAÑOS EN LOS COMPONENTES ELECTRÓNICOS DE LA LUMINARIA LED.

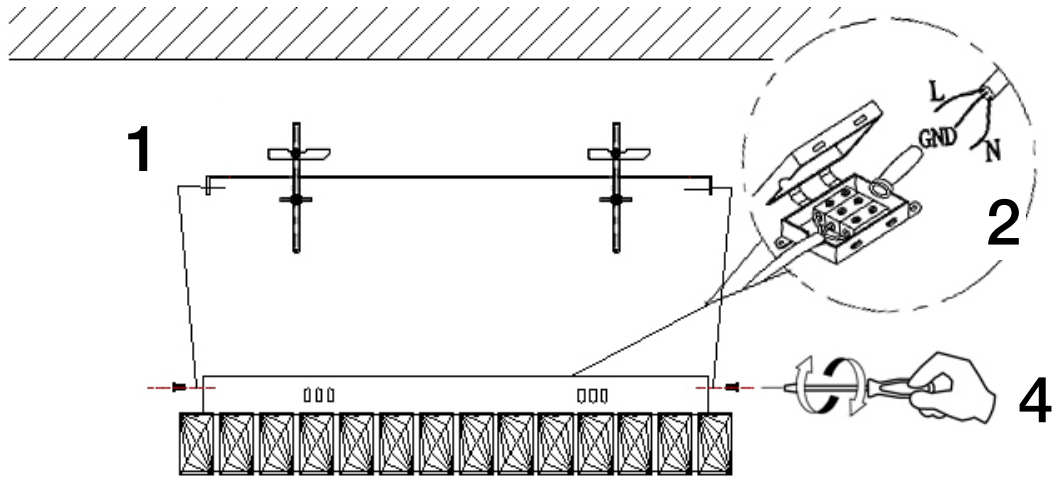
Disponibles en nuestro catálogo.

Para cualquier duda técnica pongase en contacto con nuestro Departamento Técnico.

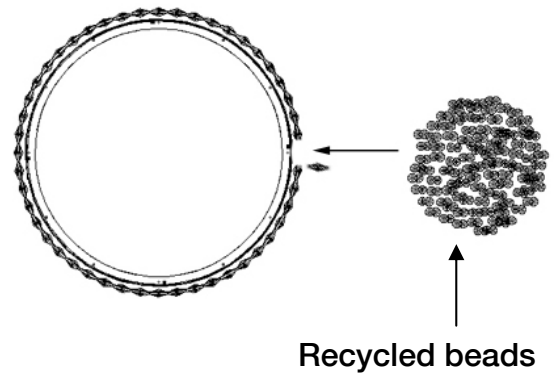
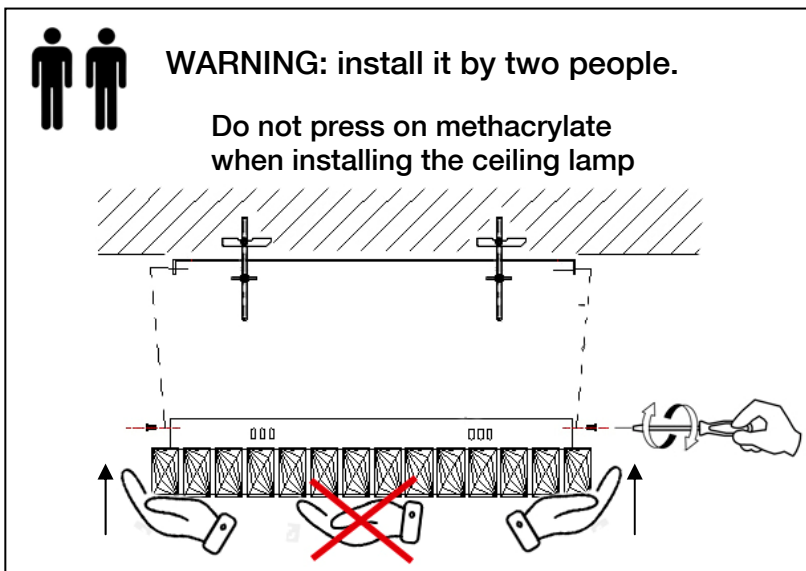
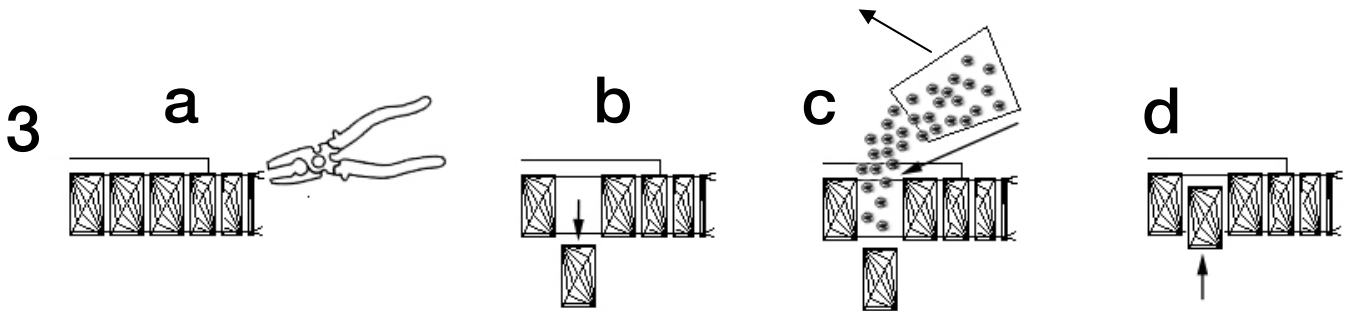
Estamos a su servicio en nuestro email [irodriguez@schuller.es](mailto:irodriguez@schuller.es) o en nuestro teléfono 961 601 051 Ext. 229

Rev.02.21

**CAUTION:** Schuller recommend to use included special screws when installing this ceiling lamp.



Remove one crystal piece and introduce the recycled beads



You may use the following QR code to view the complete technical data sheet of the product:



SCHULLER RECOMMENDS TO PLACE SURGE PROTECTORS TO AVOID DAMAGES TO THE ELECTRONIC COMPONENTS OF THE LED LUMINAIRE.

Available in our catalogue

If you have any technical questions, please do not hesitate to contact our technical Department.

We are at your disposal in our email: [irodriguez@schuller.es](mailto:irodriguez@schuller.es)