



КОРВЕТ 224-63

ООО «ЭНКОР - Инструмент - Воронеж»

**СТАНОК РЕЙСМУСОВЫЙ
ДЕРЕВООБРАБАТЫВАЮЩИЙ
РУКОВОДСТВО ПО ЭКСПЛУАТАЦИИ**



Артикул 92240

РОССИЯ ВОРОНЕЖ

www.enkor.ru

EAC

| | | | |
|---|---|---|---|
| <p>Дата «.....» 20... г. _____ Владелец рейсмусового станка _____ Утверждаю: _____ Наименование ремонтного предприятия или его штамп _____ Дата «.....» 20... г. _____ Место для заметок</p> | <p>Дата «.....» 20... г. _____ Владелец рейсмусового станка _____ Утверждаю: _____ Наименование ремонтного предприятия или его штамп _____ Дата «.....» 20... г. _____ Место для заметок</p> | <p>Дата «.....» 20... г. _____ Владелец рейсмусового станка _____ Утверждаю: _____ Наименование ремонтного предприятия или его штамп _____ Дата «.....» 20... г. _____ Место для заметок</p> | <p>Дата «.....» 20... г. _____ Владелец рейсмусового станка _____ Утверждаю: _____ Наименование ремонтного предприятия или его штамп _____ Дата «.....» 20... г. _____ Место для заметок</p> |
|---|---|---|---|

Уважаемый покупатель!

Вы приобрели станок рейсмусовый, изготовленный в КНР по заказу ООО «ЭНКОР-Инструмент-Воронеж». Перед вводом в эксплуатацию рейсмусового станка внимательно и до конца прочтите настоящее руководство по эксплуатации и сохраните его на весь срок использования станка.

СОДЕРЖАНИЕ

| | |
|--|-----------|
| 1. ОБЩИЕ УКАЗАНИЯ | 3 |
| 2. ТЕХНИЧЕСКИЕ ДАННЫЕ | 4 |
| 3. КОМПЛЕКТНОСТЬ | 4 |
| 4. УКАЗАНИЯ ПО ТЕХНИКЕ БЕЗОПАСНОСТИ | 5 |
| 4.1. Общие указания по обеспечению безопасности при работе со станком | |
| 4.2. Дополнительные указания по обеспечению безопасности при работе с деревообрабатывающим станком | |
| 5. РАСПАКОВКА | 6 |
| 6. УСТРОЙСТВО СТАНКА | 7 |
| 7. УСТАНОВКА И СБОРКА СТАНКА | 7 |
| 7.1. Установка станка | |
| 7.2. Сборка станка | |
| 8. ПОДКЛЮЧЕНИЕ СТАНКА К ИСТОЧНИКУ ПИТАНИЯ | 7 |
| 8.1. Электрические соединения. Требования к шнуру питания | |
| 8.2. Требования к двигателю | |
| 8.3. Описание работы электрической схемы подключения станка (электрическая схема) | |
| 9. ВКЛЮЧЕНИЕ И ВЫКЛЮЧЕНИЕ СТАНКА | 9 |
| 10. РЕГУЛИРОВКИ | 9 |
| 10.1. Регулировка натяжения ремней привода строгального вала | |
| 10.2. Регулировка натяжения ремней привода подъема и опускания стола | |
| 10.3. Регулировка ножей строгального вала | |
| 10.4. Регулировка натяжения цепи механизма автоматической подачи заготовки | |
| 10.5. Регулировка натяжения цепи механизма подъема рабочего стола | |
| 10.6. Замена масла механизма автоматической подачи заготовки и редуктора подъемного узла | |
| 10.7. Регулировка прижатия заготовки и положения узлов подающего и приемных роликов | |
| 10.8. Стружколом и антиотбрасыватель | |
| 10.9. Регулировка роликов рабочего стола | |
| 10.10. Регулировка рабочего стола | |
| 10.11. Шкала регулировки высоты рабочего стола (вверх-вниз) | |
| 11. СТРОГАНИЕ | 15 |
| 12. ДОПОЛНИТЕЛЬНОЕ ОБОРУДОВАНИЕ | 16 |
| 12.1. Опора роликовая | |
| 12.2. Пылесосы для сбора стружки и древесной пыли | |
| 13. ТЕХНИЧЕСКОЕ ОБСЛУЖИВАНИЕ | 17 |
| 14. ВОЗМОЖНЫЕ НЕИСПРАВНОСТИ И МЕТОДЫ ИХ УСТРАНЕНИЯ | 17 |
| 15. КРИТЕРИИ ПРЕДЕЛЬНОГО СОСТОЯНИЯ, УТИЛИЗАЦИЯ | 17 |
| 16. СВИДЕТЕЛЬСТВО О ПРИЁМКЕ И ПРОДАЖЕ | 18 |
| 17. ГАРАНТИЙНЫЕ ОБЯЗАТЕЛЬСТВА, ГАРАНТИЙНЫЕ ТАЛОНЫ | 18 |

Настоящее руководство по эксплуатации предназначено для изучения и правильной эксплуатации станка рейсмусового модели «КОРВЕТ 224-63».

1. ОБЩИЕ УКАЗАНИЯ

- 1.1. Станок рейсмусовый модели «КОРВЕТ 224-63» (далее станок) предназначен для продольного одностороннего строгания заготовок в размер по толщине 10-270 мм, шириной до 630 мм. Станок оборудован системой автоподачей (4 скорости), системой электропривода подъема рабочего стола и устройством антиотбрасывателя. На станке не допускается обработка: металлов, асбоцементных материалов, камня и подобных материалов, мягких пластмассовых и резиноподобных материалов.
- 1.2. Станок предназначен для работы от сети переменного тока напряжением 380 В частотой 50 Гц.
- 1.3. Станок предназначен для эксплуатации в следующих климатических условиях:
- температура окружающей среды от 1 °С до 35 °С;
 - относительная влажность воздуха до 80 %

при температуре 25 °С.

1.4. Если станок внесен в зимнее время в отапливаемое помещение с улицы или из холодного склада, не распаковывайте и не включайте его в течение 8 часов. Станок должен прогреться до комнатной температуры. В противном случае станок может выйти из строя при включении из-за сконденсировавшейся влаги на деталях электродвигателей.

1.5. Приобретая станок, проверьте его работоспособность, комплектность, наличие гарантийных талонов в руководстве по эксплуатации, дающих право на бесплатное устранение заводских дефектов в период гарантийного срока, при наличии на них даты продажи, штампа магазина и разборчивой подписи или штампа продавца.

1.6. После продажи станка претензии по комплектности не принимаются.

2. ТЕХНИЧЕСКИЕ ДАННЫЕ

2.1. Основные параметры станка приведены в таблице 1.

Таблица 1

| Наименование параметра | Значение параметра |
|---|-------------------------------|
| Номинальное напряжение питания, В | 380 ± 38 |
| Частота тока, Гц | 50 |
| Род тока | 3 фазный, переменный |
| Номинальная потребляемая мощность рабочего двигателя, Вт | 7500 |
| Номинальная потребляемая мощность двигателя электроподъемника стола, Вт | 750 |
| Тип двигателей (рабочий, электроподъемника стола) | асинхронный |
| Количество ножей, шт. | 4 |
| Размер ножа, мм | 630 x 30 x 3 |
| Диаметр строгального вала, мм | 108 |
| Частота вращения строгального вала, об/мин | 5200 |
| Максимальная толщина обрабатываемой заготовки, мм | 270 |
| Минимальная толщина обрабатываемой заготовки, мм | 10 |
| Максимальная ширина обрабатываемой заготовки, мм | 630 |
| Минимальная длина обрабатываемой заготовки, мм | 230 |
| Максимальная глубина строгания за один проход, мм | 5 |
| Скорость автоматической подачи обрабатываемой заготовки, м/мин | 5 / 8 / 12 / 18 |
| Размер рабочего стола (длина x ширина), мм | 990 x 630 |
| Габаритные размеры (Д x Ш x В), мм | 990 x 1240 x 1150 |
| Уровень шума, дБА | LpA ≤85; KpA=3; LwA≤96; KwA=3 |
| Масса нетто, кг | 800 |

2.2. По электробезопасности станок модели «КОРВЕТ 224 - 63» соответствует I классу защиты от поражения электрическим током.

В связи постоянным совершенствованием технических характеристик моделей, оставляем за собой право вносить изменения в конструкцию. При необходимости информация об этом будет прилагаться отдельным листом к «Руководству».

3. КОМПЛЕКТНОСТЬ (Рис. 1 - 2)

3.1. В комплект поставки входит:

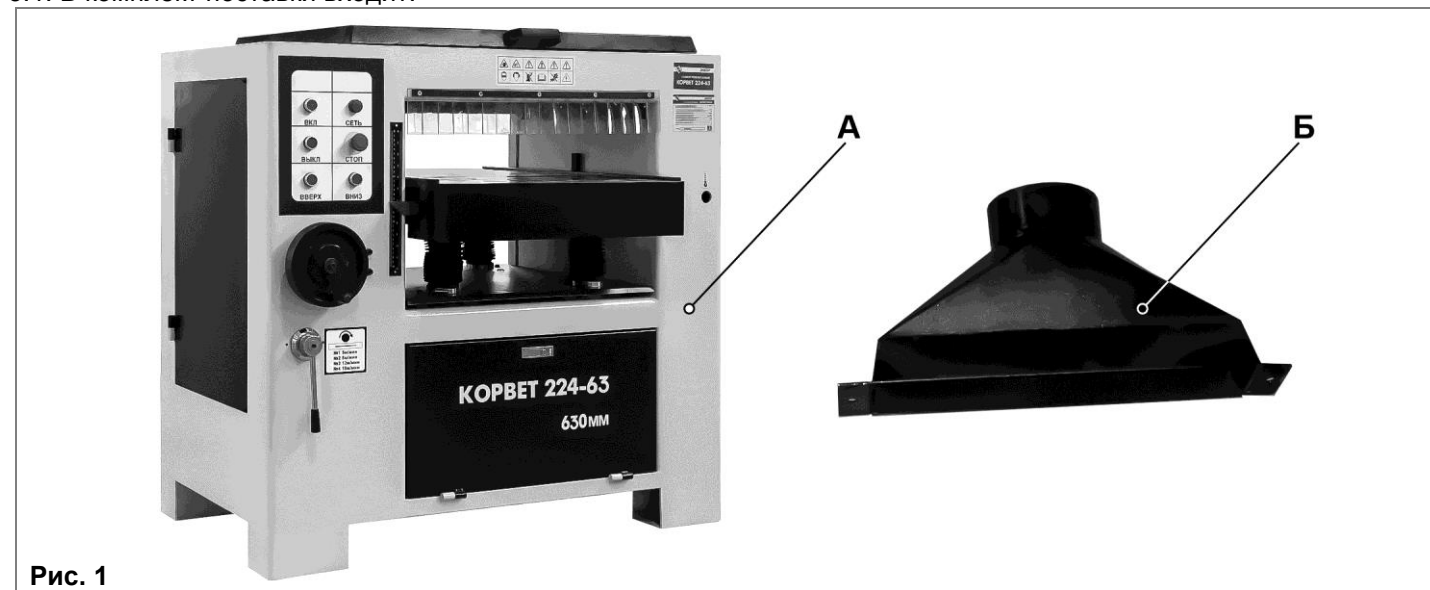


Рис. 1

| | | | |
|--|------------|--------------------------------------|--------------|
| А Станок «Корвет 224-63» | 1 шт. | И И. Инструментальный ящик | 1 шт. |
| Б Патрубок пылеотвода | 1 шт. | К К. Вилка кабельная | 1 шт. |
| В Калибр для регулировки ножей | 1 шт. | Л Л. Масленка-нагнетатель | 1 шт. |
| Г Ключи-шестигранники | 1 комплект | ■ Руководство по эксплуатации | 1 экз. |
| Д Рожковые ключи | 1 комплект | ■ Упаковка | 1 шт. |
| Ж Прямой нож (установлен на станке) | 4 шт. | ✓ Код для заказа | 92240 |

| КОРЕШОК № 1 На гарантийный ремонт Станок рейсмусовый модели «Корвет.....» Гарантийный талон изъят «.....» 20...года Ремонт произвел | КОРЕШОК № 2 На гарантийный ремонт Станок рейсмусовый модели «Корвет.....» Гарантийный талон изъят «.....» 20...года Ремонт произвел | КОРЕШОК № 3 На гарантийный ремонт Станок рейсмусовый модели «Корвет.....» Гарантийный талон изъят «.....» 20...года Ремонт произвел | КОРЕШОК № 4 На гарантийный ремонт Станок рейсмусовый модели «Корвет.....» Гарантийный талон изъят «.....» 20...года Ремонт произвел |
|---|---|---|---|
| Гарантийный талон ООО «ЭНКОР – Инструмент – Воронеж», Россия, 394006, г. Воронеж, пл. Ленина, 8. Т А Л О Н № 1 На гарантийный ремонт рейсмусового станка «КОРВЕТ 224 - 63» | Гарантийный талон ООО «ЭНКОР – Инструмент – Воронеж», Россия, 394006, г. Воронеж, пл. Ленина, 8. Т А Л О Н № 2 На гарантийный ремонт рейсмусового станка «КОРВЕТ 224 - 63» | Гарантийный талон ООО «ЭНКОР – Инструмент – Воронеж», Россия, 394006, г. Воронеж, пл. Ленина, 8. Т А Л О Н № 3 На гарантийный ремонт рейсмусового станка «КОРВЕТ 224 - 63» | Гарантийный талон ООО «ЭНКОР – Инструмент – Воронеж», Россия, 394006, г. Воронеж, пл. Ленина, 8. Т А Л О Н № 4 На гарантийный ремонт рейсмусового станка «КОРВЕТ 224 - 63» |
| зав. № | зав. № | зав. № | зав. № |
| Изготовлен «.....» / / М. П. | Изготовлен «.....» / / М. П. | Изготовлен «.....» / / М. П. | Изготовлен «.....» / / М. П. |
| Продан | Продан | Продан | Продан |
| наименование торга или штамп | наименование торга или штамп | наименование торга или штамп | наименование торга или штамп |
| Дата «.....» 20...г. | Дата «.....» 20...г. | Дата «.....» 20...г. | Дата «.....» 20...г. |
| подпись продавца | подпись продавца | подпись продавца | подпись продавца |
| Владелец: адрес, телефон | Владелец: адрес, телефон | Владелец: адрес, телефон | Владелец: адрес, телефон |
| Выполнены работы по устранению дефекта | Выполнены работы по устранению дефекта | Выполнены работы по устранению дефекта | Выполнены работы по устранению дефекта |

- 4.2.2. Никогда не включайте станок при не установленных защитных кожухах, предусмотренных конструкцией.
- 4.2.3. Никогда не производите строгание, превышающее параметры технических данных станка (см. табл. 1).
- 4.2.4. Будьте осторожны при регулировке или замене ножей, чтобы не поранить руки.
- 4.2.5. Никогда не опускайте руку в отверстие для удаления опилок, если станок включен в электрическую сеть.
- 4.2.6. После включения станка дождитесь, чтобы рабочий вал достиг максимальной скорости вращения перед началом выполнения строгания.
- 4.2.7. Не выполняйте операции строгания на заготовках длиной короче 230 мм, уже 20 мм, шире 630 мм, или тоньше 10 мм. Для заготовок короче 600 мм используйте толкатель.
- 4.2.8. Подавайте заготовки к рабочему (строгальному) валу только навстречу направлению его вращения.
- 4.2.9. Никогда не включайте станок, если заготовка касается ножей.
- 4.2.10. При обработке заготовок, превышающих длину приёмного стола, используйте для поддержания заготовки роликовые опоры или другие приспособления, установленные по высоте в одной плоскости с рабочим столом.
- 4.2.11. Не пытайтесь выполнять операции, с которыми вы незнакомы.
- 4.2.12. При включенном станке не допускайте приближения рук в зону строгального вала.
- 4.2.13. Никогда не стойте на одной линии с линией подачи заготовки. Всегда стойте сбоку. Если произойдет отдача заготовки, то заготовка вас не ударит.
- 4.2.14. Не используйте станок вблизи легковоспламеняющихся жидкостей или газов.
- 4.2.15. Будьте особенно внимательны при строгании больших, очень маленьких или неудобных заготовок.

- Используйте дополнительные опорные поверхности при строгании длинных заготовок.
- 4.2.16. Не прикасайтесь к рабочему (строгальному) валу станка во время его работы.
- 4.2.17. Если вам что-то показалось ненормальным в работе станка, немедленно прекратите его эксплуатацию.
- 4.2.18. Перед работой по обслуживанию или перед настройкой станка всегда отключайте сетевой разъем и ждите полной остановки рабочего (строгального) вала.
- 4.2.19. Всегда будьте внимательны, особенно при выполнении повторяющихся, монотонных действий. Не успокаивайтесь ошибочным чувством безопасности.
- 4.2.20. Не допускайте неправильной эксплуатации шнура электропитания станка. Не тяните за шнур при отсоединении электрических разъемов. Оберегайте шнур от нагревания, от попадания масла и воды и повреждения об острые кромки.
- 4.2.21. Не используйте станок для строгания других материалов, кроме древесины.

Предупреждение: Пыль, образующаяся от некоторых пород древесины, содержащей консерванты, может быть опасной для здоровья. Всегда работайте в хорошо вентилируемом помещении с использованием соответствующих средств защиты и удаления пыли.

- 4.2.22. После запуска станка, прежде чем произвести строгание, дайте ему поработать некоторое время на холостом ходу. Если в это время вы услышите посторонний шум или почувствуете сильную вибрацию, выключите станок, отсоедините электрические разъемы от сети питания и установите причину этого явления. Не включайте станок до выявления и устранения причины неисправности.

5. РАСПАКОВКА



Рис. 3

Внимание: Если станок внесен в зимнее время в отапливаемое помещение с улицы или из холодного помещения, не распаковывайте и не включайте станок в течение 8 часов, чтобы он прогрелся до температуры окружающего воздуха. В противном случае станок может выйти из строя при включении из-за сконденсировавшейся влаги на холодных поверхностях элементов электродвигателя.

- 5.1. Вскройте ящик и извлеките станок и все комплектующие детали.
- 5.2. Проверьте комплектность станка в соответствии с перечнем (пункт 3.1).
- 5.3. Освободите узлы и детали станка от консервационной смазки.

Техническое обслуживание машины (станка), проведение регламентных работ, регулировок, указанных в руководстве по эксплуатации, диагностика не относятся к гарантийным обязательствам и оплачиваются согласно действующим расценкам сервисного центра;

- Эксплуатация машины (станка) при любых повреждениях изоляции шнуров питания (механических, термических) категорически запрещается в связи с опасностью причинения вреда жизни/здоровью владельца. Владелец, подписывая настоящие условия гарантии, подтверждает право авторизованного сервисного центра, при обнаружении указанных повреждений, осуществить замену шнуров питания без дополнительного согласования с владельцем по действующим на момент замены расценкам.

Предметом гарантии не является неполная комплектация машины (станка), которая могла быть выявлена при продаже. Претензии от третьих лиц не принимаются. Срок гарантии продлевается на время нахождения машины (станка) в гарантийном ремонте.

РЕКОМЕНДАЦИИ ПОТРЕБИТЕЛЮ:

Во всех случаях нарушения нормальной работы машины (станка), например: падение оборотов, изменение шума, появление постороннего запаха, дыма, вибрации, стука, повышенного искрения на коллекторе – прекратите работу и обратитесь в сервисный центр «Корвет» или гарантийную мастерскую.

При заключении договора купли-продажи машины (станка), указанного в настоящем гарантийном талоне, покупатель был ознакомлен:

- с гарантийным сроком, сроком службы, (сроком годности или моторесурсом, если указан) на приобретаемый

товар, а также со сведениями о необходимых действиях покупателя по истечении указанных сроков и возможных последствий в случае невыполнения таких действий, если товар по истечении указанных сроков представляет опасность для жизни, здоровья и имущества потребителя или окружающих, или становится непригодным для использования по назначению; - с правилами эффективной и безопасной эксплуатации, хранения, транспортировки и утилизации приобретаемой машины (станка), рекомендованными изготовителем.

Данные правила покупателю понятны. Покупатель обязуется ознакомить с этими правилами лиц, которые будут непосредственно эксплуатировать приобретенную машину (станок).

При заключении договора купли-продажи покупатель ознакомлен с назначением приобретаемой машины (станка), её техническими характеристиками, номинальными и максимальными возможностями.

При заключении договора купли-продажи машины (станка), указанного в гарантийном талоне, продавец передал, а покупатель получил руководство по эксплуатации и заполненный гарантийный талон на приобретаемую машину (станок) на русском языке.

Машина (станок) получена в исправном состоянии в полной комплектации, указанной в руководстве по эксплуатации, проверена продавцом в моем присутствии и мной лично. На момент продажи видимых повреждений не обнаружено (царапины, вмятины, трещины на корпусе и прочие внешние недостатки). Претензий по качеству, работоспособности и комплектации машины (станка) не имею.

С условиями гарантийного обслуживания ознакомлен и согласен.

Подпись владельца: _____

Сервисный центр «Корвет»
тел./ факс (473) 261-96-45
E-mail: ivannikov@enkor.ru
E-mail: orlova@enkor.ru

Изготовитель: ШАНХАЙ ДЖОЕ ИМПОРТ ЭНД ЭКСПОРТ КО., ЛТД.
Китай-Рм 339, № 551 ЛАОШАНУЧУН, ПУДОНГ, ШАНХАЙ, П.Р.

Импортер: ООО «ЭНКОР-Инструмент-Воронеж»:
394018, Воронеж, пл. Ленина, 8.
Тел./факс: (473) 239-03-33
E-mail: opt@enkor.ru

16. СВИДЕТЕЛЬСТВО О ПРИЁМКЕ И ПРОДАЖЕ

Рейсмусовый станок модели «КОРВЕТ 224-63» Зав. № _____
соответствует требованиям Технического регламента таможенного союза 010/2011 «О безопасности машин и оборудования», 004/2011 «О безопасности низковольтного оборудования», 020/2011 «Электромагнитная совместимость технических средств» обеспечивающим безопасность жизни, здоровья потребителей и охрану окружающей среды и признан годным к эксплуатации.

” _____ 201 г. _____ Входной контроль ” _____ 201 г. _____
(дата изготовления) (штамп отк) (дата проверки) (штамп вк)

Дата продажи “ _____ ” _____ 201 г. _____
(подпись продавца) (штамп магазина)

17. ГАРАНТИЙНЫЕ ОБЯЗАТЕЛЬСТВА

Гарантийный срок эксплуатации машины (станка) составляет **36 месяцев** с даты продажи через розничную сеть. Назначенный срок службы машины (станка) – 5 лет. ООО «ЭНКОР-Инструмент-Воронеж» устанавливает **«безусловную гарантию» на первые 12 месяцев**, при которой выполняется бесплатный ремонт по устранению любых дефектов машины (станка) «Корвет» только в условиях авторизованных сервисных центров и при наличии правильно заполненного гарантийного талона и свидетельства о приемке и продаже, кроме случаев:

- механические повреждения, связанные с неаккуратной эксплуатацией, сборкой, транспортировкой и хранением;
- после проведения самостоятельного вскрытия и ремонта, изменения конструкции или ремонта в не авторизованном сервисном центре;
- если причиной поломки стала эксплуатация машины (станка) не по назначению.

Производитель гарантирует надёжную работу машины (станка) модели «Корвет» при соблюдении условий хранения, правильности монтажа, использования по назначению, соблюдении правил эксплуатации и обслуживания, указанных в руководстве по эксплуатации.

По окончании действия **«безусловной гарантии»** вступают в силу следующие условия гарантийного обслуживания:

В течение последующего периода гарантийного срока владелец имеет право на бесплатное устранение неисправностей, которые явились следствием производственных дефектов. Техническое освидетельствование изделия на предмет установления гарантийного случая производится только в авторизованных сервисных центрах, перечисленных в приложении или на сайте www.enkor.ru.

Гарантийный ремонт производится только при наличии гарантийного талона. При отсутствии отметок в «свидетельстве о приемке и продаже», а также при незаполненном гарантийном талоне гарантийный ремонт не производится и претензии по качеству изделия не принимаются.

Машина (станок) предоставляется в ремонт в чистом виде, только в полной комплектации, включая рабочий и режущий инструмент. Заменяемые по гарантии детали переходят в собственность мастерской.

Гарантийные обязательства не распространяются на следующие случаи:

- отсутствие, повреждение или изменение заводского номера на машине (станке) или в гарантийном талоне, или их несоответствие;
- несоблюдение пользователем предписаний руководства по эксплуатации, ненадлежащее хранение и

обслуживание, использование машины (станка) не по назначению;

- эксплуатация машины (станка) с признаками неисправности (повышенный шум, вибрация, неравномерное вращение, потеря мощности, снижение оборотов, сильное искрение, запах гари);

- механические повреждения (трещины, сколы, вмятины, деформации, повреждение кабелей и т.д.);

- повреждения, вызванные действием агрессивных сред и высоких температур или иных внешних факторов, таких как дождь, снег, повышенная влажность и др., например, коррозия металлических частей;

- повреждения, вызванные ненадлежащим уходом, сильным внутренним или внешним загрязнением, попаданием в машину (станок) инородных тел: например, песка, камней, материалов и веществ, не являющихся отходами, сопровождающими применение машины (станка) по назначению;

- повреждения и поломки вследствие эксплуатации машины (станка) без надлежащих средств пылеудаления, предписанных производителем в руководстве по эксплуатации;

- неисправности, возникшие вследствие перегрузки, повлекшие выход из строя сопряженных или последовательных деталей, например: ротора и статора, первичной обмотки трансформаторов, а также вследствие несоответствия параметров электросети напряжению, указанному в таблице номинальных параметров для данного изделия;

- неисправности, возникшие вследствие равномерного естественного износа упорных, трущихся, передаточных деталей и материалов;

- выход из строя (естественный износ) быстроизнашивающихся деталей и комплектующих (угольных щеток, приводных ремней и колес, резиновых уплотнений, сальников, смазки, направляющих роликов, защитных кожухов и т.д.), сменных приспособлений (пазовальных насадок, пилок, ножей, цепей, звездочек, пильных и отрезных дисков, пильных лент, сверл, элементов их крепления, патронов сверлильных, цанг, подошв шлифовальных и ленточных машин, болтов, гаек и фланцев крепления, шлангов, фильтров и т.д.);

- обслуживание машины (станка) в условиях не авторизованного сервисного центра, очевидные попытки вскрытия и самостоятельного ремонта (повреждены шлицы крепежных элементов, пломбы, защитные стикеры и т.д.), при внесении самостоятельных изменений в конструкцию (в т.ч., удлинение шнура питания и т.д.);
- ремонт с использованием неоригинальных запасных частей;
- профилактическое обслуживание (регулировка, чистка, смазка, промывка и прочий уход).

ПРИМЕЧАНИЕ: На некоторые детали нанесено защитное покрытие. Для обеспечения правильной сборки и работы снимите покрытие. Защитное покрытие легко удаляется уайт-спиритом с помощью мягкой салфетки. Растворители могут повредить поверхность. Для очистки окрашенных, пластмассовых и резиновых деталей используйте мыло и воду. Тщательно протрите все детали чистой сухой салфеткой и слегка смажьте

машинным маслом все металлические обработанные (неокрашенные) поверхности.

5.4. При монтаже и перемещении станка рекомендуется использовать подъемные механизмы и стропы грузоподъемностью не менее 1000 кг.

5.5. Перемещение станка грузоподъемными механизмами производите согласно Рис. 3 (схема строповки).

6. УСТРОЙСТВО СТАНКА

Станок состоит из следующих сборочных единиц и деталей (Рис. 4 - 6)

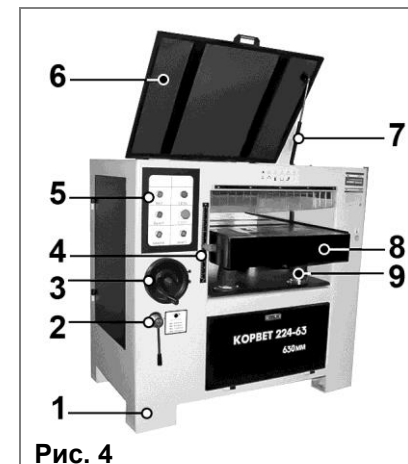


Рис. 4

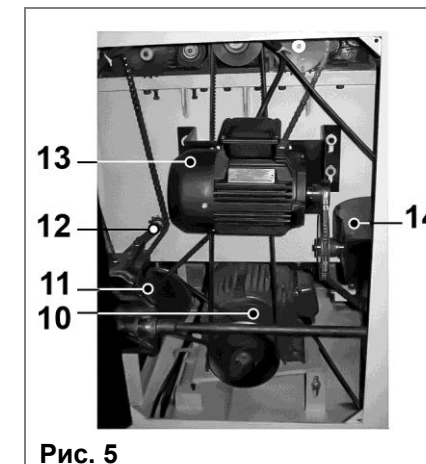


Рис. 5

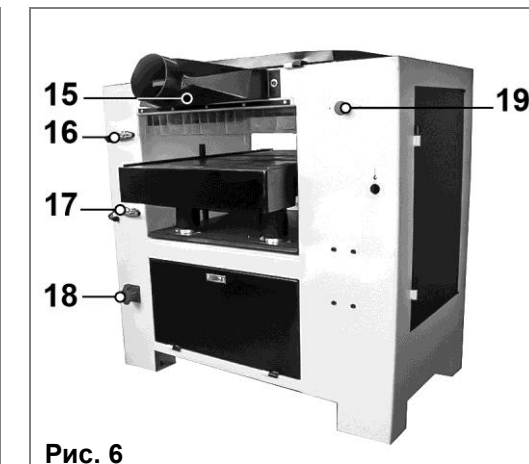


Рис. 6

| | |
|---|--|
| 1. Основание | 11. Коробка передач |
| 2. Ручка регулировки подачи заготовки | 12. Натяжитель цепи |
| 3. Маховик устройства ручного подъема и опускания стола | 13. Электродвигатель подъема стола |
| 4. Шкала глубины строгания | 14. Редуктор подъемного узла |
| 5. Блок управления | 15. Патрубок пылеотвода |
| 6. Крышка | 16. Концевой выключатель максимального подъема стола |
| 7. Амортизатор | 17. Концевой выключатель максимального опускания стола |
| 8. Рабочий стол | 18. Розетка подключения станка к электрической сети |
| 9. Винт | 19. Кнопка аварийного отключения станка |
| 10. Электродвигатель привода рабочего вала и валов подачи | |

7. УСТАНОВКА И СБОРКА СТАНКА (Рис. 4 - 7)

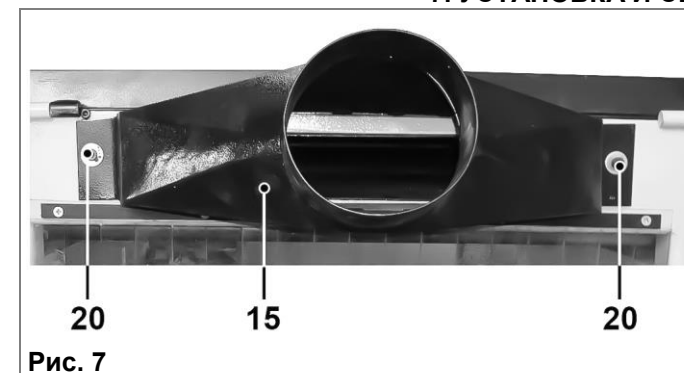


Рис. 7

7.1. Установка станка

7.1.1. При выборе места для установки станка убедитесь, что помещение достаточно освещено, и оператор не будет работать в собственной тени, что с каждой стороны станка достаточно места для работы с заготовками планируемого размера.

7.1.2. Станок должен устанавливаться на прочной, ровной, горизонтальной поверхности с учётом массы станка и обрабатываемой заготовки.

Перемещение станка производите грузоподъемными механизмами, рассчитанными на массу станка (см. схему строповки).

7.1.3. Для перемещения станка на место крепления основания (1) установите крюки подъемного механизма в два отверстия станка (Рис. 3), рассчитанных на перемещение данной массы (см. таблицу 1).

7.1.4. Для повышенной устойчивости основание (1) станка может быть прикреплено анкерным соединением к полу. (Анкерные болты приобретаются отдельно).

7.2. Сборка станка (Рис. 6 - 7)

7.2.1. Выкрутите из станины два болта (20), установите и закрепите патрубок пылеотвода (15) болтами (20).

8. ПОДКЛЮЧЕНИЕ СТАНКА К ИСТОЧНИКУ ПИТАНИЯ

Внимание: Проверьте соответствие напряжения источника питания и соединений требованиям вашего станка. Для этого достаточно взглянуть на табличку с техническими данными на двигателе станка.

Внимание: Проверьте соответствие напряжения источника питания и соединений требованиям вашего станка. Для этого достаточно взглянуть на табличку с техническими данными на двигателе станка.

8.1. Электрические соединения. Требования к шнуру питания.

8.1.1. Станок подключается к распределительному щиту сети 380 В, 50 Гц при помощи разъёма с заземляющим контактом. Перед подключением необходимо проверить надёжность соединения станка с заземляющим контактом вилки.

8.1.2. Запрещается переделывать соединительные разъёмы. Квалифицированный электрик должен выполнить соответствующие подключения.

8.1.3. При повреждении шнура питания немедленно его замените.

ПРЕДУПРЕЖДЕНИЕ: Этот станок предназначен для использования только в сухом помещении. Не допускайте установку станка в помещениях с повышенной влажностью.

8.2 Требования к двигателям

Внимание! Для исключения опасности повреждения двигателей регулярно очищайте двигатели от опилок и древесной пыли. Таким образом обеспечиваются их беспрепятственное охлаждение.

8.2.1. Если двигатели не запускаются или внезапно останавливаются при работе, сразу же отключите станок. Отсоедините шнур питания станка и попытайтесь по таблице возможных неисправностей найти и устранить возможную причину.

8.2.2. Устройство защиты или автомат защиты необходимо регулярно проверять, если:

Предупреждение: Станок должен быть заземлен.

| | |
|--|---------------------|
| Длина подводящих проводов | До 15м |
| Необходимое поперечное сечение медных проводов | 1,5 мм ² |

8.3. Описание работы электрической схемы подключения станка (электрическая схема подключения станка «Корвет 224-63»)

ВНИМАНИЕ: ПОДКЛЮЧЕНИЕ СТАНКА ПРОИЗВОДИТСЯ КВАЛИФИЦИРОВАННЫМ ЭЛЕКТРИКОМ ИЛИ ЭНЕРГЕТИЧЕСКОЙ СЛУЖБОЙ ПРЕДПРИЯТИЯ.

8.3.1. Для включения станка (Рис. 8, таблица 3):

- подключите станок к электрической сети при помощи кабельной вилки (К) (см. Рис. 2),

- нажмите на зеленую кнопку включения пускателя «ВКЛ».

- двигатель постоянно перегружается;
- колебания напряжения сети в пределах $\pm 10\%$ относительно номинального значения не влияют на нормальную работу станка.

8.2.3. Чаще всего проблемы с двигателями возникают при плохих контактах в разъёмах, при перегрузках, пониженном напряжении питания (возможно, вследствие недостаточного сечения подводящих проводов). Поэтому всегда с помощью квалифицированного электрика проверяйте все разъёмы, рабочее напряжение и потребляемый ток.

8.2.4. При большой длине и малом поперечном сечении подводящих проводов на этих проводах происходит дополнительное падение напряжения, которое приводит к проблемам с двигателями. Поэтому для нормального функционирования этого станка необходимо достаточное поперечное сечение подводящих проводов. Приведённые в таблице 2 данные о длине подводящих проводов относятся к расстоянию между распределительным щитом, к которому подсоединен станок, и разъёмом станка.

При этом, не имеет значения, осуществляется подвод электроэнергии к станку через стационарные подводящие провода, через удлинительный кабель или через комбинацию стационарных и удлинительных кабелей (см. таблицу 2).

При этом замыкаются контакты КМ1 пускателя и подаётся напряжение на цепи питания станка.

8.3.2. Отключить цепи питания станка можно четырьмя способами:

- нажатием красной кнопки «ВЫКЛ» разомкнуть контакты КМ1;

- нажатием красной кнопки «СТОП» разомкнуть контакты КМ1, КМ2, КМ3;

- нажатием красной кнопки **аварийного отключения** (19) (Рис. 6) разомкнуть контакты КМ1, КМ2, КМ3;

- отключением подключающего разъёма станка (18) (Рис. 6).

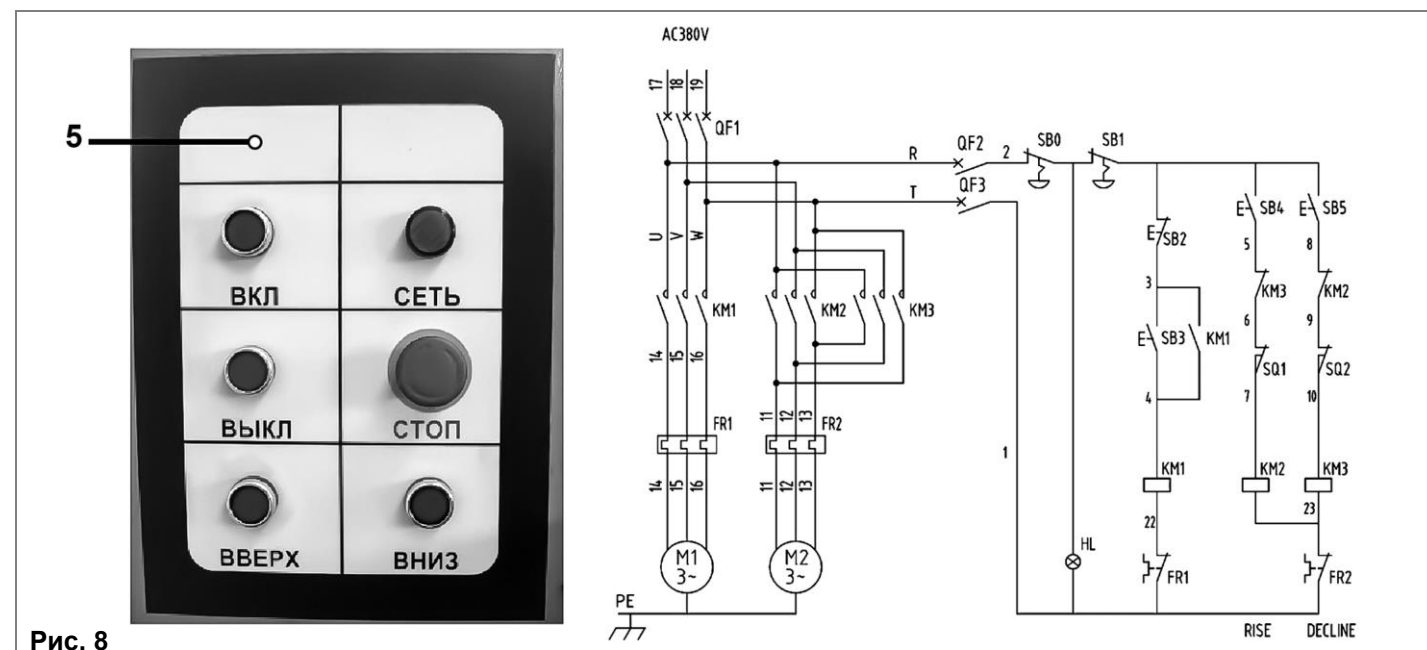


Рис. 8

13. ТЕХНИЧЕСКОЕ ОБСЛУЖИВАНИЕ

Предупреждение: Всегда отключайте станок от источника питания перед началом обслуживания.

13.1. Перед подключением станка всегда проверяйте исправность шнура питания. При необходимости замените шнур.

13.2. После окончания работы со станком очищайте станок от пыли, опилок и грязи (смолы), насухо протирайте неокрашенные поверхности и смазывайте тонким слоем машинного масла; не допускайте попадания воды и масла на ремённую передачу и электрооборудование станка.

13.3. Необходимо регулярно очищать приводные звездочки и цепи от пыли и грязи с помощью щетки и сжатого воздуха. Налипание на цепи и звёздочки могут привести к растяжению цепи и, как следствие - к поломке. Регулярно очищайте ремни и шкивы. Грязные шкивы и ремни могут привести к проскальзыванию.

13.4. Регулярно очищайте рабочий стол и ролики, производите смазку подшипников строгального вала.

13.5. Очищайте неокрашенные поверхности столов керосином с последующим покрытием поверхности тонким слоем состава для лучшего скольжения заготовки.

13.6. Своевременно проверяйте и, при необходимости, производите натяжение ремней. Для новых ремней свойственно некоторое время естественное растяжение при работе станка. Изношенные ремни заменяйте только комплектами.

Код для заказа ремней – 56880 (XPZ-1850), 56881 (XPZ-480), 56882 (XPZ-850).

13.7. Своевременно проверяйте и, при необходимости, доливайте масло в коробку передач автоматической подачи станка и редуктор подъёмного узла п. 10.6.

13.8. Во избежание работы станка с повышенной нагрузкой периодически проверяйте заточку ножей, при необходимости производите заточку ножей (шлифовка на специальном оборудовании). При необходимости заточки даже одного ножа, чтобы не нарушить балансировку рабочего вала, необходимо затачивать все ножи строгального вала до одинаковых размеров. Замену ножей производите только комплектами (из одной партии).

Код для заказа ножей – 25550 (Ножи Корвет-224-63, комплект 4 шт.).

13.9. Для безопасной и надёжной работы станка помните, что ремонт, обслуживание и регулировка станка должны проводиться в условиях сертифицированных сервисных центров с использованием только оригинальных запасных частей, быстроснашиваемого и сменного оборудования.

13.10. Останавливайте станок, проверяйте состояние крепления и положения всех сопрягаемых деталей, узлов и механизмов станка через 50 часов наработки.

14. ВОЗМОЖНЫЕ НЕИСПРАВНОСТИ И МЕТОДЫ ИХ УСТРАНЕНИЯ

| Неисправность | Возможная причина | Действия по устранению |
|--|--|--|
| 1. Двигатели не запускаются | 1. Нет напряжения в сети питания | 1. Проверить наличие напряжения в сети |
| | 2. Неисправен выключатель | 2. Проверить выключатель |
| | 3. Статоры или роторы сгорели | 3. Обратиться в специализированную мастерскую для ремонта. |
| | 4. Питание не поступает, так как сетевой выключатель разомкнут | 4. Установить предохранитель или контрольный выключатель |
| 2. Двигатели не развивают полную скорость и не работают на полную мощность | 1. Низкое напряжение | 1. Проверить напряжение в сети |
| | 2. Перегрузка по сети | 2. Проверить напряжение в сети |
| | 3. Сгорела обмотка или обрыв в обмотке | 3. Обратиться в специализированную мастерскую для ремонта |
| | 4. Слишком длинный удлинительный шнур | 4. Заменить шнур на более короткий, убедиться, что он отвечает требованиям п. 8.2.4. |
| 3. Двигатели перегреваются, останавливаются, размыкает прерыватели предохранителей | 1. Двигатели перегружены | 1. Уменьшить скорость подачи заготовки или глубину строгания |
| | 2. Обмотки сгорели или обрыв в обмотке | 2. Обратиться в специализированную мастерскую для ремонта |
| | 3. Предохранители или прерыватели имеют недостаточную мощность | 3. Установить предохранители или прерыватели соответствующей мощности |
| 4. Повышенная вибрация | 1. Не заточены ножи | 1. Заточить ножи |
| | 2. Не отрегулированы ножи | 2. Правильно установить выступ ножей |
| | 3. Неоднородность материала заготовки | 3. Использовать заготовку из однородного материала |
| | 4. Прочие причины | 4. Проверить станок в специализированной мастерской |

15. КРИТЕРИИ ПРЕДЕЛЬНОГО СОСТОЯНИЯ, УТИЛИЗАЦИЯ

15.1. Критериями предельного состояния станка считаются поломки (износ, коррозия, деформация, старение, трещины или разрушения) узлов и деталей или их совокупность при невозможности их устранения в условиях авторизованных сервисных центров оригинальными деталями, или экономическая нецелесообразность проведения ремонта.

Критериями предельного состояния рейсмусового станка «Корвет» являются:

- глубокая коррозия или механические повреждения узлов и механизмов станка;

- естественный износ узлов и деталей станка (срок службы).

15.2. Рейсмусовый станок и его детали, вышедшие из строя и не подлежащие ремонту, необходимо сдавать в специальные приёмные пункты по утилизации. Не выбрасывайте вышедшие из строя узлы и детали в бытовые отходы.

11.9. Перед началом обработки заготовки выберите скорость автоматической подачи, для чего установите ручку (2) в одно из четырех положений (Таблица (67), Рис. 31) № 1, № 2, № 3, № 4. В крайнем (№ 4) положении скорость автоматической подачи соответствует 18 м/мин. – предварительная (грубая) обработка заготовки, в положении (№ 1) ручки (2) скорость автоматической подачи соответствует 5 м/мин. – окончательная (чистовая) обработка заготовки (Рис. 31).

Предусмотрено 4 диапазона регулировки: 5м/8м/12м/18м в минуту. Поворотом ручки (2) вправо, скорость станка замедляется, влево – увеличивается (Рис. 31).

ПРИМЕЧАНИЕ: Эта регулировка используется только во время работы станка.

11.10. При обработке длинных заготовок используйте роликовые опоры (см. раздел 12.1), установленные по высоте в одной плоскости с рабочим столом (4).

Внимание: Для выполнения качественной обработки, обеспечения технических характеристик и надёжной работы станка своевременно проводите техническое обслуживание станка, а для обработки используйте заготовки надлежащего качества (однородность материала, степень влажности древесины, предназначенной для машинной обработки и т.п.).

12. ДОПОЛНИТЕЛЬНОЕ ОБОРУДОВАНИЕ

12.1. Опора роликовая

Для создания удобства при работе со станком рекомендуем приобрести опору роликовую (Рис.28), которая облегчит работу с заготовками большой длины как при подаче заготовки на обработку, так и передаче готового изделия после обработки.



Код для заказа 29940

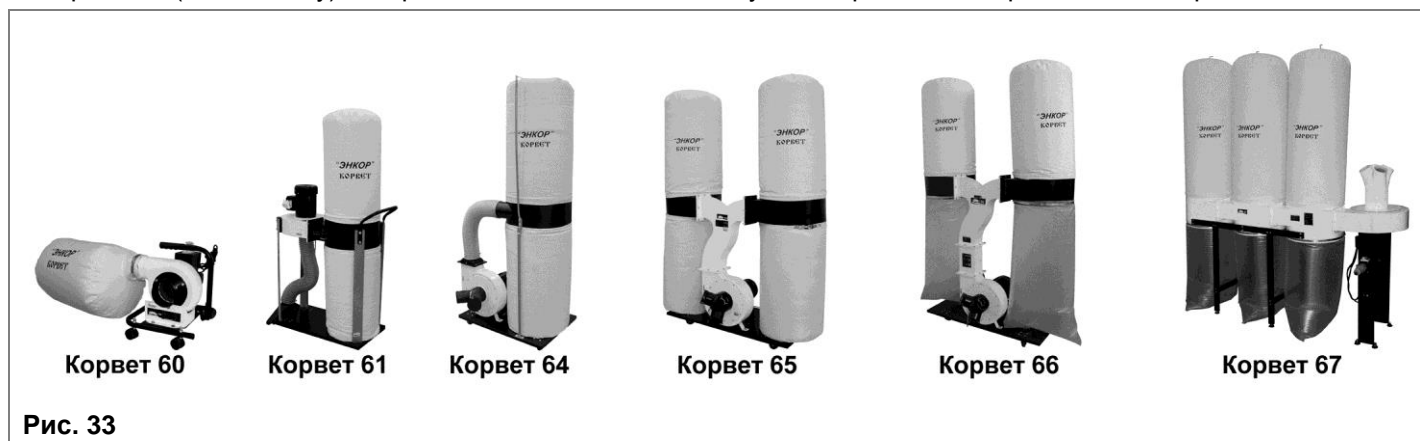
Код для заказа 29941

Код для заказа 29942

Рис. 32

12.2. Пылесосы для сбора стружки и древесной пыли

Для сбора стружки и древесной пыли при работе рекомендуем использовать пылесосы «КОРВЕТ», Рис.27, различных модификаций (см. Таблицу), которые обеспечат надлежащие условия работы и сохранят ваше здоровье.



Корвет 60

Корвет 61

Корвет 64

Корвет 65

Корвет 66

Корвет 67

Рис. 33

| | КОРВЕТ 60 | КОРВЕТ 61 | КОРВЕТ 64 | КОРВЕТ 65 | КОРВЕТ 66 | КОРВЕТ 67 |
|-----------------------|--------------|--------------|--------------|--------------|--------------|-------------|
| Напряжение питания | 220В, 50 Гц | 220В, 50 Гц | 220В, 50 Гц | 220В, 50 Гц | 380В, 50 Гц | 380В, 50 Гц |
| Потребляемая мощность | 750 Вт | 750 Вт | 1500 Вт | 2200 Вт | 3750 Вт | 3750 Вт |
| Расход воздуха | 13,9 м³/мин. | 14,2 м³/мин. | 42,6 м³/мин. | 62,3 м³/мин. | 70,8 м³/мин. | 76 м³/мин. |
| Объем фильтра | | 0,064м³ | 0,153м³ | 0,306м³ | 0,306м³ | 0,7м³ |
| Объем пылесборника | 0,015м³ | 0,064м³ | 0,153м³ | 0,306м³ | 0,43м³ | 0,59м³ |
| Код для заказа | 90600 | 90610 | 90640 | 90650 | 90660 | 90670 |

| № | Обозначение | Наименование | Кол-во |
|----|-------------|------------------------------------|--------|
| 1 | KM1 | Пускатель электромагнитный | 1 |
| 2 | KM2 | Пускатель электромагнитный (вверх) | 1 |
| 3 | KM3 | Пускатель электромагнитный (вниз) | 1 |
| 4 | SB0 | Кнопка аварийного отключения | 1 |
| 5 | SB1 | Кнопка «СТОП» | 1 |
| 6 | SB2 | Кнопка «ВЫКЛ» | 1 |
| 7 | SB3 | Кнопка «ВКЛ» | 1 |
| 8 | SB4 | Кнопка «ВВЕРХ» | 1 |
| 9 | SB5 | Кнопка «ВНИЗ» | 1 |
| 10 | FR1 | Тепловое реле (22 А) | 1 |
| 11 | FR2 | Тепловое реле (3,2 А) | 1 |
| 12 | SQ1 | Выключатель концевой (ВВЕРХ) | 1 |
| 13 | SQ2 | Выключатель концевой (ВНИЗ) | 1 |
| 14 | M1 | Электродвигатель (7500 Вт) | 1 |
| 15 | M2 | Электродвигатель (750 Вт) | 1 |
| 16 | QF1 | Автомат трехполюсной DZ47-63 C32 | 1 |
| 17 | QF2, QF3 | Автомат однополюсной DZ47-63 C3 | 2 |
| 18 | HL | Лампочка «СЕТЬ» | 1 |
| ■ | RISE | ВВЕРХ | |
| ■ | DECLINE | ВНИЗ | |

9. ВКЛЮЧЕНИЕ И ВЫКЛЮЧЕНИЕ СТАНКА (Рис. 8)

9.1. Включение и выключение станка.

9.1.1. Станок оборудован электромеханическим блоком управления (5) (Рис. 8).

Для включения станка необходимо: нажать кнопку «ВКЛ» (Рис. 8).

9.1.2. Выключить станок можно четырьмя способами:

- нажатием красной кнопки «ВЫКЛ» (Рис. 8).

- нажатием красной кнопки «СТОП» на блоке управления (5) (Рис. 8)

- нажатием на задней стороне станка красной кнопки аварийного отключения (19) (Рис. 6);

- отключением подключающего разъёма станка (18) (Рис. 6).

10. РЕГУЛИРОВКИ

Ваш станок был собран и полностью отрегулирован на заводе - изготовителе. Во время транспортировки регулировки могут нарушиться, поэтому перед началом эксплуатации регулировки необходимо проверить вновь.

Предупреждение: Перед началом регулировок отключите сетевой разъём станка от сети питания.

Предупреждение: Никогда не выполняйте какие-либо регулировки при включенном станке. Это может привести к травме.

Ваш станок был собран и полностью отрегулирован на заводе - изготовителе. Во время транспортировки регулировки могут нарушиться, поэтому перед началом эксплуатации регулировки необходимо проверить вновь.

Предупреждение: Перед началом регулировок отключите сетевой разъём станка от сети питания.

Предупреждение: Никогда не выполняйте какие-либо регулировки при включенном станке. Это может привести к травме.

Предупреждение: Работа станка с предельными нагрузками повлечёт за собой отклонение или нарушение установленных ранее регулировок.

10.1. Регулировка натяжения ремней привода строгального вала (Рис. 9, 10)

10.1.1. Открутите два болта (21) (Рис. 9), откройте левую дверцу (22) и проверьте натяжение ремней передачи (24). При необходимости произведите регулировку.

10.1.2. Ослабьте болт (23) (Рис. 10), ослабьте гайку (26), произведите регулировку положения плиты (25) электродвигателя (10), перемещая плиту электродвигателя (10) с нижним шкивом (27), которая, в свою очередь, изменяет натяжение ремней передачи (24). Чрезмерное натяжение может привести к преждевременному износу подшипников и ремней передачи (24), а недостаточное натяжение - к их проскальзыванию на шкивах при нагрузках.

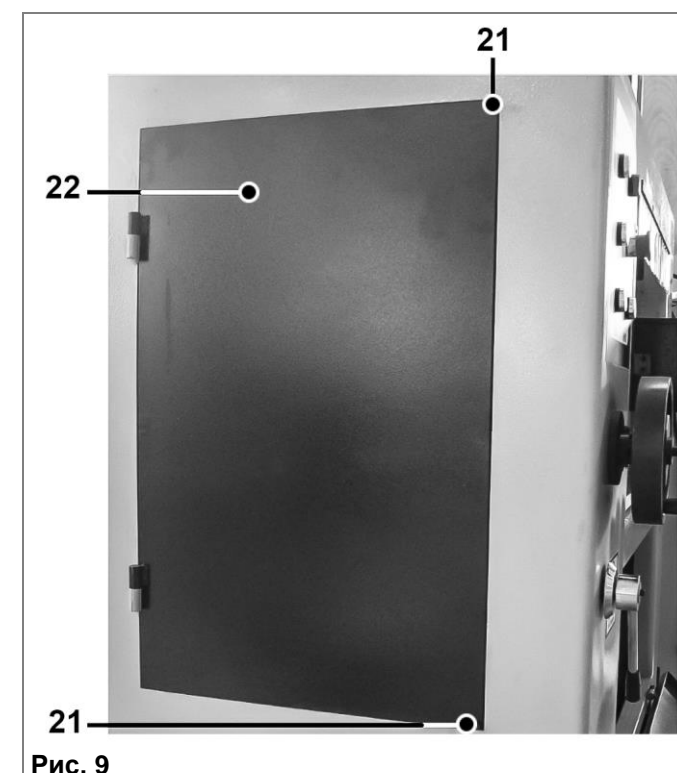


Рис. 9

10.1.3. После регулировки натяжения ремней (24) зафиксируйте положение гайкой (26) и болтом (23).

10.1.4. Закройте дверцу (22), закрутите два болта (21).

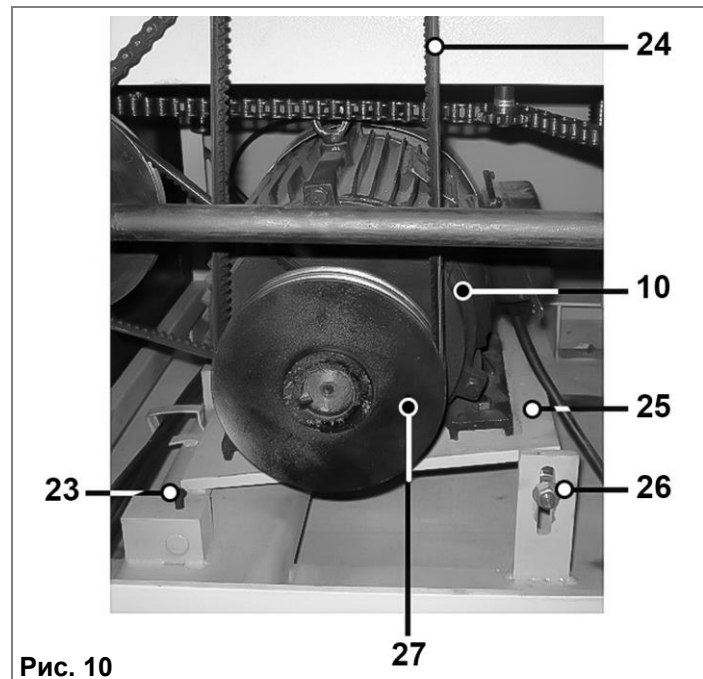


Рис. 10

10.2. Регулировка натяжения ремней привода подъема и опускания стола (Рис. 9, 11)

10.2.1. Открутите два болта (21) (Рис. 9), откройте левую дверцу (22) и проверьте натяжение ремней передачи привода подъема и опускания стола (31) (Рис. 11). При необходимости произведите регулировку.

10.2.2. Ослабьте четыре болта (28) (Рис. 11), произведите регулировку положения плиты (29) электродвигателя подъема стола (13).

10.2.3. После регулировки натяжения ремней (31) зафиксируйте положение болтами (28).

10.2.4. Закройте дверцу (22), закрутите два болта (21) (Рис. 9).

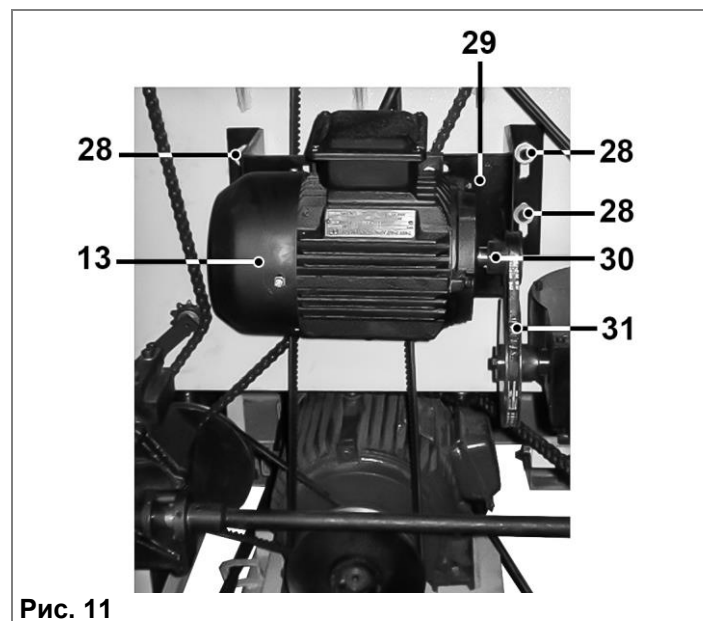


Рис. 11

10.3. Регулировка ножей строгального вала (Рис.12 – 16)

10.3.1. Откройте крышку (6) станка (Рис. 12), демонтируйте крышку (33), открутив четыре болта (32).

10.3.2. Ослабьте фиксацию двух прижимных планок (34) на рабочем валу (36), вращая специальные болты (35) по часовой стрелке (Рис. 13).

10.3.3. Строгальные ножи (37) устанавливаются в строгальном вале (36) на две пружины (38), расположенные по краям вала (Рис. 14).

10.3.4. Для установки строгальных ножей (36) калибром (39) установите вылет режущей кромки строгальных ножей (36) до касания с центральной частью рабочей поверхности калибра (39) (Рис.15-16). На Рис. 16 показан один строгальный нож (37) из четырех, установленных на рабочем валу (34).

10.3.5. Калибр (39) для установки строгальных ножей (37) плотно прижмите к строгальному валу (36) (Рис.15-16).

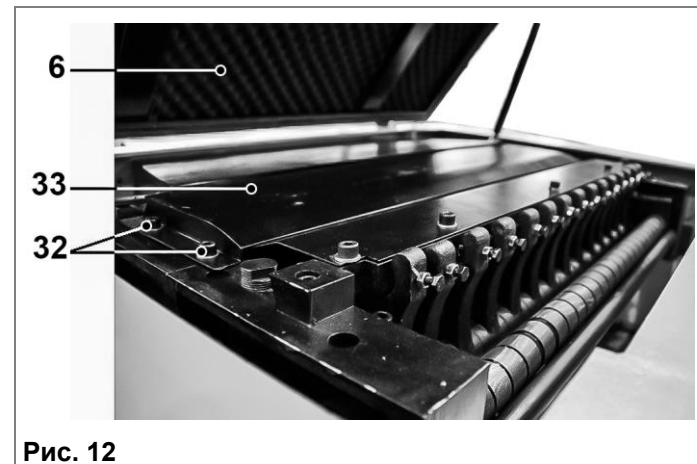


Рис. 12

строгальном вале (36) на две пружины (38), расположенные по краям вала (Рис. 14).

10.3.4. Для установки строгальных ножей (36) калибром (39) установите вылет режущей кромки строгальных ножей (36) до касания с центральной частью рабочей поверхности калибра (39) (Рис.15-16). На Рис. 16 показан один строгальный нож (37) из четырех, установленных на рабочем валу (34).

10.3.5. Калибр (39) для установки строгальных ножей

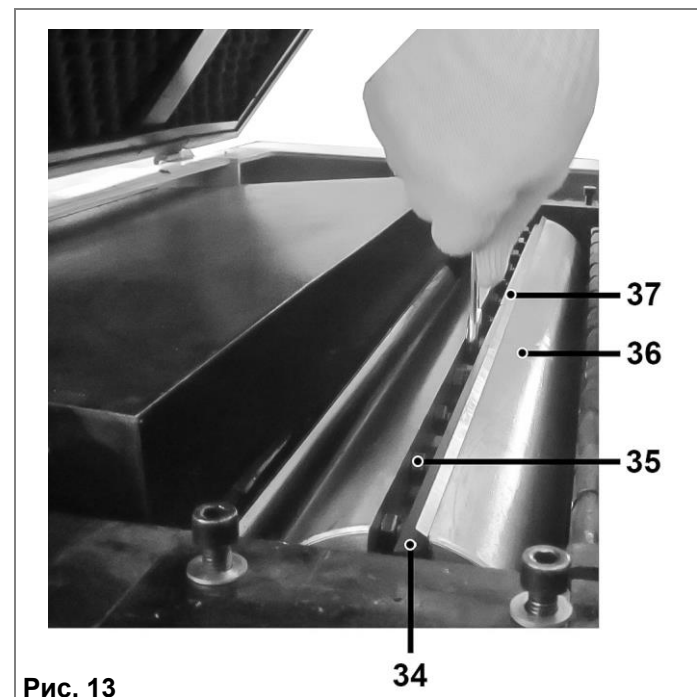


Рис. 13

10.10.5. На ходовом винте (65), расположенном под рабочим столом (8), снимите цепь (44) с конкретной звездочки, с того угла стола (8), который должен быть отрегулирован, проворачивайте ходовой винт (65) рукой (регулировки должны быть одинаковыми) до тех пор, пока размеры с обеих сторон рабочего стола (8) до ножа (37) будут одинаковыми.

10.10.6. Установите цепь (44) в зацепление с ходовым винтом (65) и отрегулируйте ее натяжение (см. п.10.5.).

10.10.7. Установите стол (8) в исходное положение и вновь простругайте справа и слева два одинаковых бруска и измерьте их толщину.

10.10.8. Регулируйте, пока не добьетесь параллельности. В противном случае, стол (8) будет наклонен вправо или влево.

10.10.9. При изменении глубины строгания необходимо отрегулировать высоту рабочего стола (8) электрическим регулятором (на блоке управления (5) станком

11. СТРОГАНИЕ (Рис. 30)

11.1. К работе со станком допускаются подготовленные и имеющие опыт работы с деревообрабатывающими строгальными станками лица не моложе 16 лет. Приступая к выполнению работ на станке, необходимо изучить руководство по эксплуатации и устройство станка, четко знать назначение каждого органа управления станком. Перед выполнением намеченной операции изучить методы и режимы предполагаемой обработки, получить информацию в соответствующих учебных пособиях или у квалифицированного специалиста.

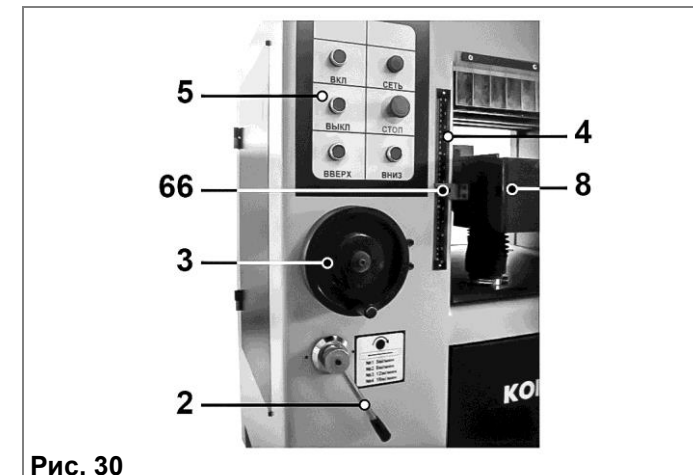


Рис. 30

11.2. Станок оборудован патрубком пылеотвода (15), Рис. 6, для удаления стружки и древесной пыли, к которым перед началом работы необходимо подсоединить и закрепить шланг пылесоса для сбора стружки и древесной пыли (см. раздел 12.2).

11.3. Перед началом выполнения строгания включите пылесос и выключите после окончания работы.

11.4. Настройка рабочего стола (8) на толщину обрабатываемого изделия осуществляется с помощью электродвигателя. Точная поднастройка производится с помощью маховика с рукояткой (3). Нажатием и удерживанием кнопок «ВВЕРХ» или «ВНИЗ» на блоке управления (5) (Рис. 30) установите высоту рабочего стола (8) в положение, соответствующее максимально толстому (широкому) участку заготовки по шкале (4) и указателю (66). После чего поднимите стол (8) на высоту, равную предполагаемой глубине строгания 1-5 мм.

кнопки «ВВЕРХ» или «ВНИЗ») и затем точно отрегулировать ручным маховиком (3).

10.11. Шкала регулировки высоты рабочего стола (вверх-вниз)

10.11.1. Регулировка высоты рабочего стола производится по шкале (4). Шкала (4) закреплена на передней панели станка. На шкале указывается высота рабочего стола с помощью указателя (66), расположенного на рабочем столе (8) (Рис. 29).

10.11.2. Проверьте точность показаний шкалы. Измерьте штангенциркулем строганный деревянный брусок. Проверьте его толщину по шкале. Показание шкалы должно совпадать с данными, полученными с помощью штангенциркуля. Если показания не совпадают, отрегулируйте шкалу с помощью указателя (66), расположенного на рабочем столе (8) (Рис. 29).

Примечание. Станок оборудован концевыми выключателями (16 и 17) (Рис. 6) максимального подъема и максимального опускания рабочего стола (8).

11.5. Для точной установки рабочего стола (8) введите в зацепление маховик устройства подъема стола (3). Вращением маховика (3) по шкале (4) и указателю (66) установите необходимый размер для обработки заготовки.

11.6. Подавайте заготовку (предварительно обработанную на строгальном станке), обработанной стороной вниз по поверхности рабочего стола (8) до момента

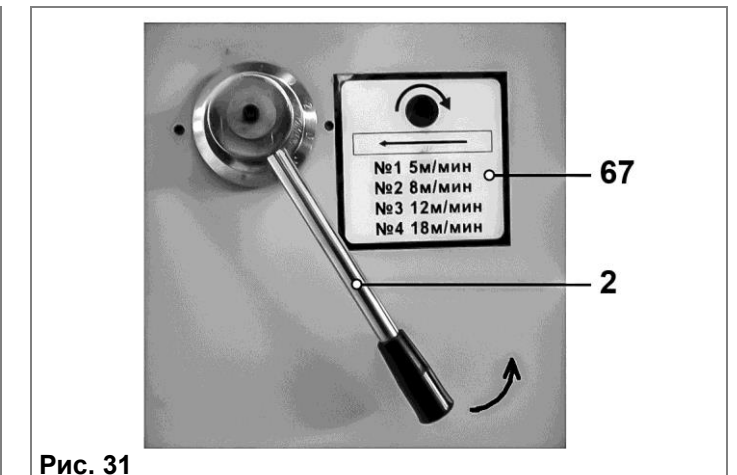


Рис. 31

захвата заготовки подающим роликом (52) (автоматическая подача). По необходимости поддерживайте заготовку, не увеличивая и не уменьшая скорость прохождения заготовки.

Внимание: При выполнении любой строгальной обработки устанавливайте глубину строгания с учетом скорости автоматической подачи, твердости материала и ширины строгания заготовки. Чем тверже и шире заготовка, тем меньше скорость автоматической подачи и глубина строгания.

11.7. Рейсмусовый станок работает эффективнее, если заготовка имеет минимум одну плоскую поверхность, предварительно обработанную на строгальном станке.

11.8. Для предотвращения поломки строгальных ножей проверяйте качество обрабатываемой заготовки на отсутствие в ней инородных тел.

10.7.7. Для предварительной обработки заготовки, когда требуется глубина строгания 8 мм, отрегулируйте узел подающего ролика (52) винтами (59) (Рис. 22). Поверните винт (59) по часовой стрелке, отрегулируйте глубину строгания 8 мм.

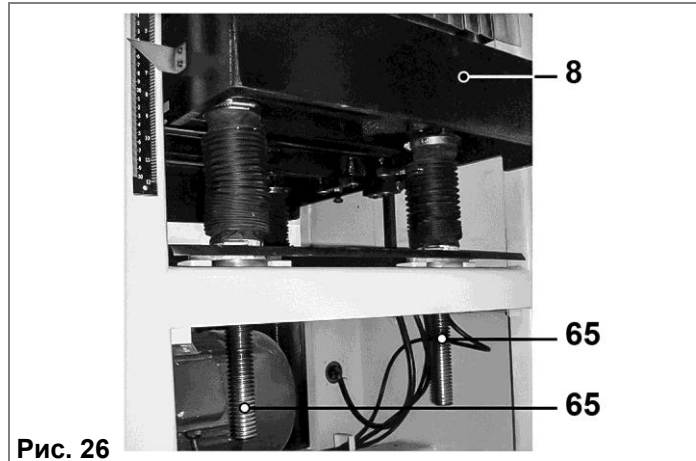


Рис. 26

ВНИМАНИЕ: При регулировке глубины строгания 8 мм узел подающего ролика (52) не сможет прижимать заготовку, как при глубине 1-2 мм. Для предотвращения несчастных случаев необходимо производить регулировки в соответствии с фактической глубиной строгания. Во время регулировки соблюдайте балансировку подающего ролика (52). **ВНИМАНИЕ:** При глубине строгания 8 мм применяйте заготовку из мягких пород древесины и шириной не более 300 мм; автоматическая подача должна быть минимальной (№ 1) - 5 м/мин. (Рис. 31).

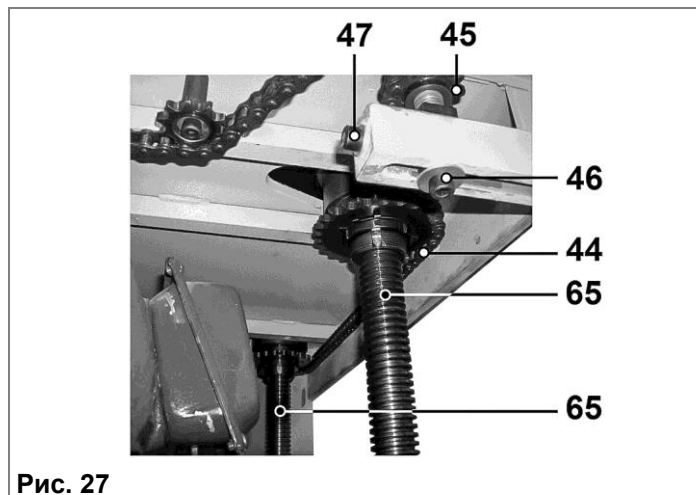


Рис. 27

10.8. Стружколом и антиотбрасыватель

10.8.1. Стружколом (57) (Рис. 23) отрегулирован на заводе-изготовителе. В зависимости от материала заготовки и глубины строгания предусмотрена регулировка стружколома (57) болтом (61).

10.8.2. При подаче заготовки (Рис. 23) ролики (50, 51, 52) продвигают ее по стрелке, а рабочий вал (36) вращается навстречу подачи. Антиотбрасыватель (58) (Рис. 23) предотвращает выброс заготовки назад во время подачи.

10.9. Регулировка роликов рабочего стола (Рис. 24-25)

10.9.1. Регулировка роликов (62). Все регулировки выполнены на заводе, но если вы почувствовали, что узел разрегулировался, выполните следующее: отключите

питание, поверните маховик (3) (Рис. 3) и поднимите стол (8). Регулировочный винт (63) роликов (62) (Рис. 25) находится в нижней части рабочего стола (8) (Рис. 24-25). Ослабьте гайки (64), болтом (63) отрегулируйте высоту роликов (62) и после регулировки зафиксируйте положение, затянув гайки (64).

Обратите внимание на то, что высота роликов (62) должна быть на 1-1,2 мм выше рабочего стола (8). При рейсмусовании изогнутой заготовки высота должна быть больше. Если ролики (62) сильно выступают, то на обрабатываемой поверхности могут образовываться ступени.

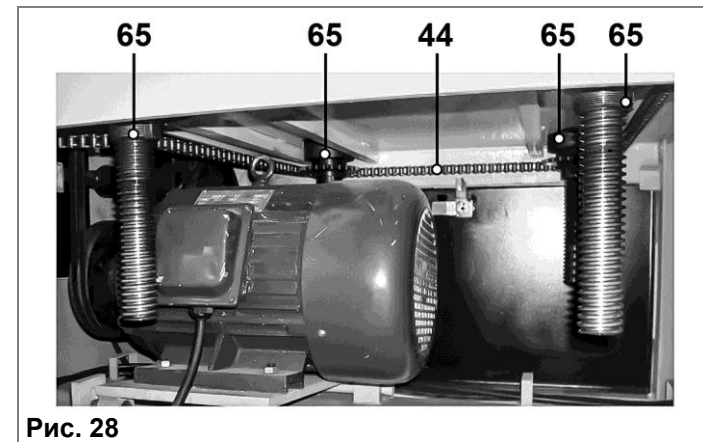


Рис. 28

10.10. Регулировка рабочего стола (Рис. 26 - 28)

10.10.1. Стол (8) отрегулирован на заводе. Если нарушилась параллельность стола (8) в процессе работы, выполните следующее:

10.10.2. Положите параллельно два деревянных бруска одинаковой толщины на обе стороны стола (8), нажмите кнопку «ВВЕРХ» подъема стола (Рис. 8) на блоке управления (5) и затем отрегулируйте точно вручную подъем стола (8) при помощи маховика (3) устройства ручного подъема и опускания стола (8) до контакта с ножом (37) (Рис. 15, 16).

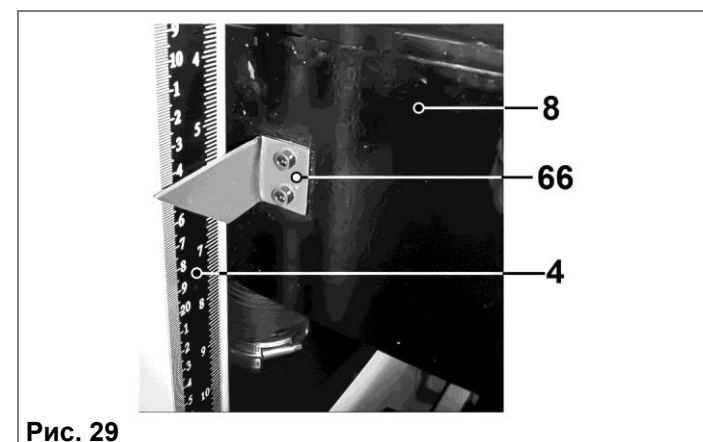


Рис. 29

10.10.3. Произведите строгание бруска слева, другого – справа и штангенциркулем измерьте толщину. Если толщина брусков разная, ослабьте натяжение цепи передачи (44) (см. п.10.5.).

10.10.4. Для ослабления натяжения цепи подъема стола (44) ослабьте болт (46) (Рис. 27) механизма натяжения цепи со звездочкой (45); вращением регулировочного болта (47) ослабьте натяжение цепи (44) так, чтобы можно было регулировать ходовой винт (65) (Рис. 26-28).

(37) плотно прижмите к строгальному валу (36) (Рис.15-16).

10.3.6. Положение зафиксируйте сначала крайними специальными болтами (35) на прижимных планках (34), затем средними, далее – в любой последовательности (Рис. 15-16).

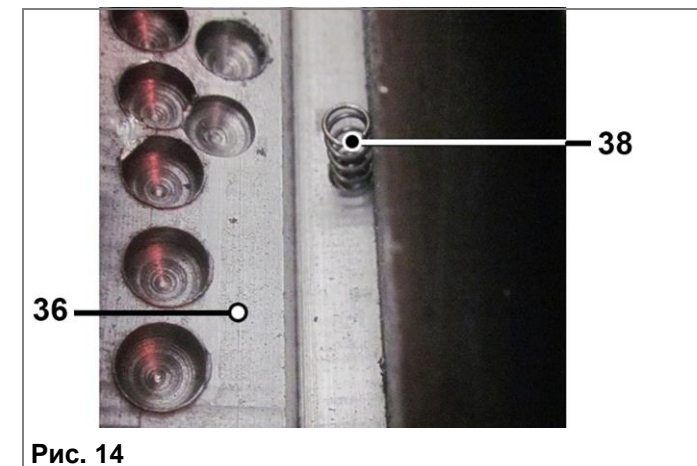


Рис. 14

Надежно зафиксируйте положение ножей (37) на строгальном валу (36) прижимной планкой (34).

10.3.7. Установите крышку (33) и затяните четырьмя болтами (32) (Рис. 12).

10.3.8. Закройте крышку (6) (Рис. 12).

Высота ножей должна регулироваться каждый раз, когда ножи демонтировались по тем или иным причинам. (Не забудьте установить защитную крышку (33) после монтажа и регулировок ножей).

Внимание: Режущая кромка строгальных ножей очень хрупкая. Во избежание сколов кромки будьте внимательны, манипулируя вблизи них калибром (39)

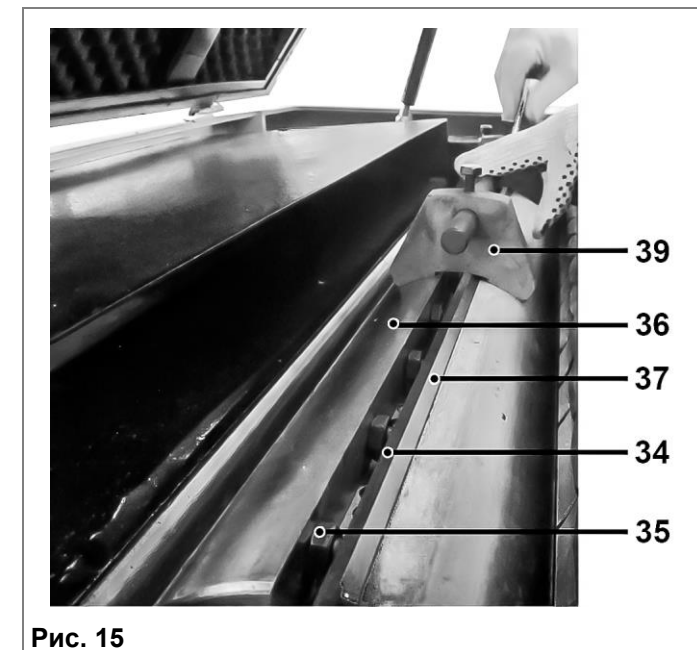


Рис. 15

для установки высоты ножей (37). Чтобы избежать несчастных случаев во время строгания, необходимо произвести надежную фиксацию узла установки строгальных ножей только специальными болтами (35).

10.4. Регулировка натяжения цепи механизма автоматической подачи заготовки

10.4.1. Станок оборудован системой автоматической регулировки натяжения цепи автоматической подачи и отвода заготовки (натяжитель) (12) (Рис. 5, 17). Механизм автоматической регулировки натяжения (41) со звездочкой (43) и пружиной (42) создают натяжение цепи (40) (Рис.17).

10.5. Регулировка натяжения цепи механизма подъема рабочего стола (Рис. 18)

10.5.1. В процессе работ, ввиду естественного растяжения цепи (44), особенно в начале эксплуатации станка (первые 50 часов наработки), производите натяжение цепи (44) по мере необходимости. Отключите станок от питающей сети, откройте дверцу (22), открутите два болта (21) (Рис. 9). Для регулировки натяжения цепи подъема стола (44) ослабьте болт (46) механизма натяжения цепи со звездочкой (45).

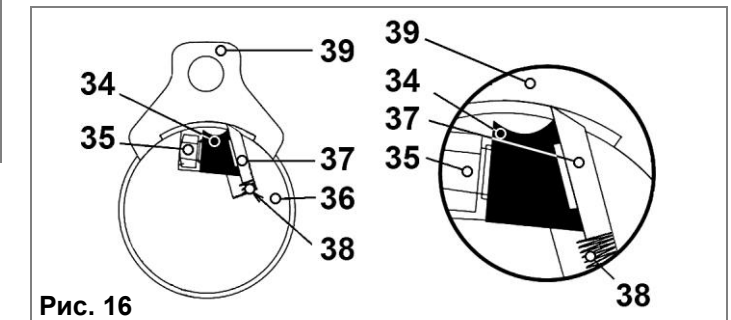


Рис. 16

10.5.2. Натяжение регулируется вращением регулировочного болта (47). Чрезмерное натяжение цепи (44) может привести к её преждевременному износу и поломке звездочек, а недостаточное натяжение - к её соскакиванию и, как следствие, к поломкам.

10.5.3. Установив натяжение цепи (44) зафиксируйте положение болтом (46).

10.5.4. После регулировок закройте дверцу (22), закрутив болты (21).

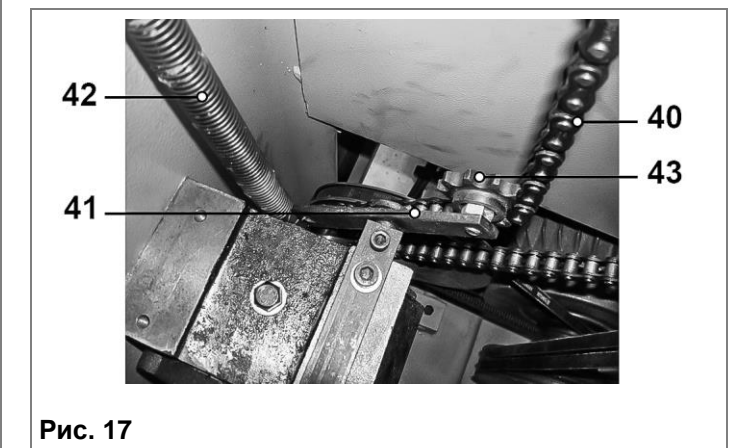


Рис. 17

10.6. Замена масла механизма автоматической подачи заготовки и редуктора подъемного узла

10.6.1. Выкрутите пробку (48), Рис. 19, проверьте наличие масла в коробке передач (11) через отверстие (49) (Рис. 20). При необходимости долейте через отверстие (49) масло для коробок передач.

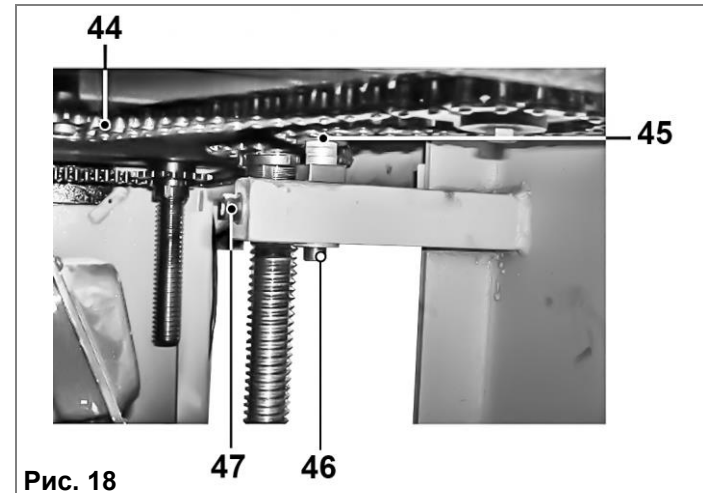
10.6.2. Для редуктора подъемного узла (14) (Рис. 5) используйте масло для червячных редукторов.

10.7. Регулировка прижатия заготовки и положения узлов подающего и приемных роликов (Рис. 21, 21а, 22)

10.7.1. Регулировки узлов подающего ролика (52) и

приемных роликов (50, 51) произведены перед отгрузкой станка, но если при транспортировке они были нарушены, отрегулируйте их, как показано на Рис. 21 – 22. Поверните винт (53) против часовой стрелки, когда требуется увеличить силу прижатия ролика пружиной (54). Поверните винт (53) по часовой стрелке, когда требуется уменьшить силу прижатия ролика пружиной (54).

10.7.2. Регулировка закончена, когда поверхность деревянной заготовки станет гладкой.



ПРИМЕЧАНИЕ: Подача заготовки с меньшей силой прижатия подающим роликом (52) дает более высокое качество обработки (толщина заготовки не должна превышать размер от стола до ножа на 1 - 5 мм).

10.7.3. Отрегулируйте высоту узла подающего ролика (52) и узлов приемных роликов (50, 51). Эти регулировки выполнены на заводе-изготовителе перед отгрузкой, но после продолжительного использования ролики могут оказаться на разной высоте. В этом случае требуется регулировка высоты (Рис. 21, 21 а, 21 б, 22).

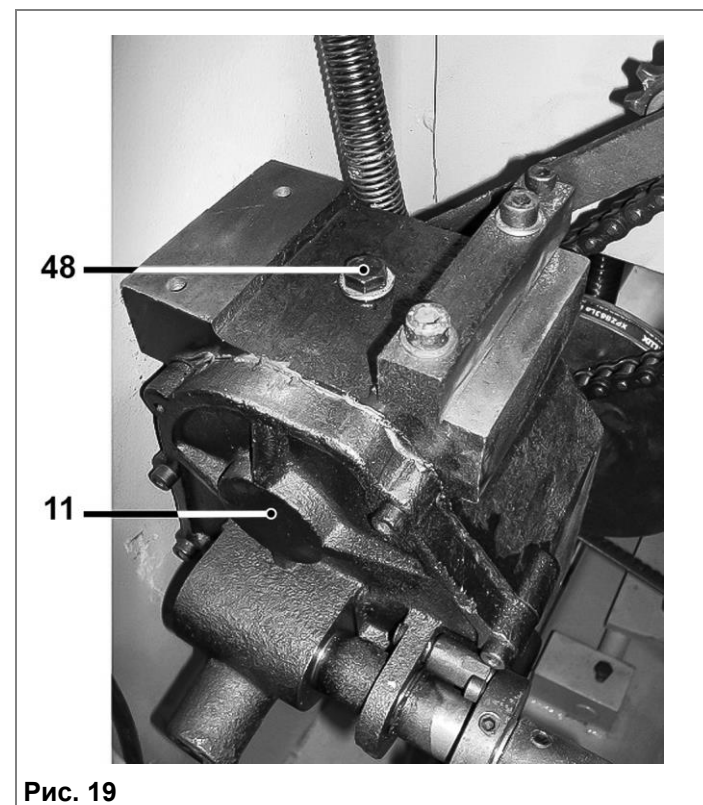


Рис. 19

Из твердой породы древесины изготовьте опорный брусок (68) в соответствии с эскизом, Рис.22 а (размеры для справок). Отрегулируйте высоту подающего (52) и приемных роликов (50, 51) по высоте опорного бруска (Рис. 22 а).

10.7.4. Отключите питание станка, установите опорный брусок (68) (Рис. 22 б) на столе (8) под ножом (37) рабочего вала (36). На верхнюю часть бруска (68) положите металлическую пластину (69) толщиной 1 мм, аккуратно поднимите рабочий стол (8) до касания с ножом (37) в самом крайнем нижнем положении (Рис 22 б). Снимите с опорного бруска пластину (69), установите опорный брусок под приемным роликом (50) или (51), не меняя высоту рабочего стола (8), отрегулируйте с обеих сторон высоту роликов до касания с бруском (68).

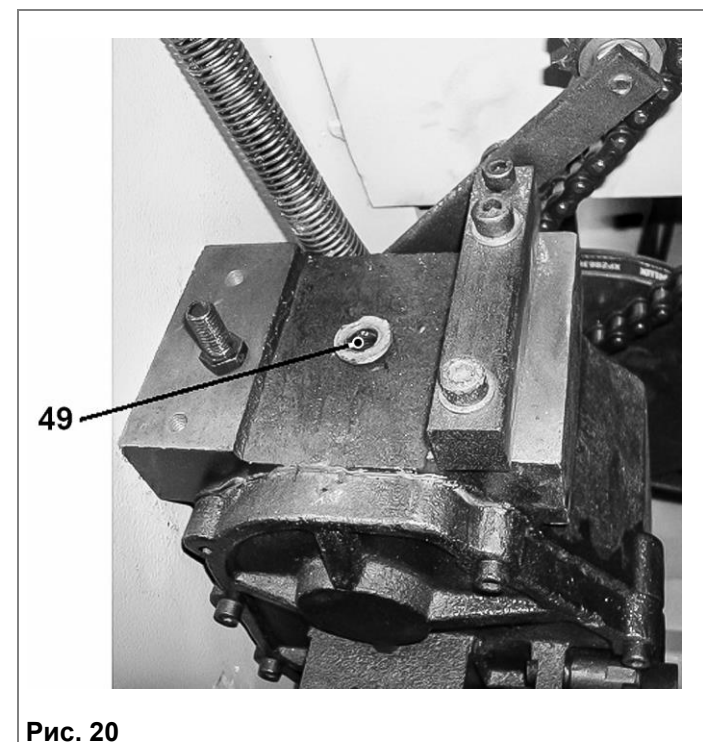


Рис. 20

10.7.5. Ослабьте стопорные гайки (56), отрегулируйте высоту болтами (55) под узлами приемных роликов (50, 51) (Рис. 21). При повороте болта (55) по часовой стрелке поднимается узел приемного ролика (50, 51). При повороте болта (55) против часовой стрелки опускается узел приемного ролика (50, 51). Отрегулируйте высоту узлов приемных роликов (50, 51) с двух сторон с помощью опорного бруска (68). Высота приемных роликов (50, 52) будет на 1 мм ниже ножей (37) строгального вала (36). После регулировки зафиксируйте положение, затянув стопорные гайки (56). Уберите опорный брусок (68) (Рис. 22 б).

10.7.6. Подающий ролик (52) регулируется аналогично. Ослабьте стопорные гайки (56) узла подающего ролика (52) (Рис. 21а, 22), поверните с обеих сторон винты (59) узла подающего ролика (52). При повороте винта (59) против часовой стрелки узел подающего ролика (52) опускается вниз, а по часовой стрелке – поднимается вверх. При опускании вниз подающий ролик (52) будет сильнее прижимать заготовку. Высота должна быть на 1 мм ниже строгального вала (36) (как показано на Рис. 22-23). После регулировки зафиксируйте положение, затянув стопорные гайки (56). Уберите опорный брусок (68) (Рис.22 б).

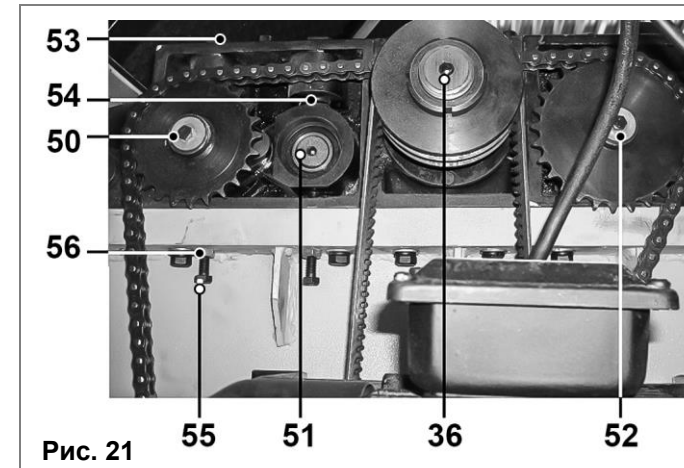


Рис. 21

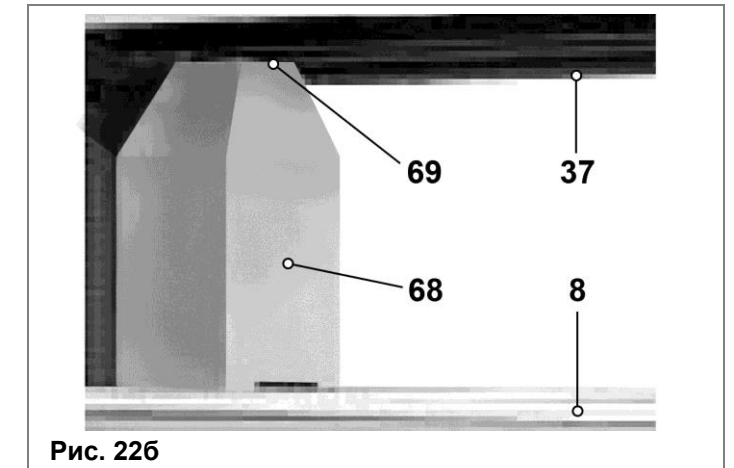


Рис. 22б

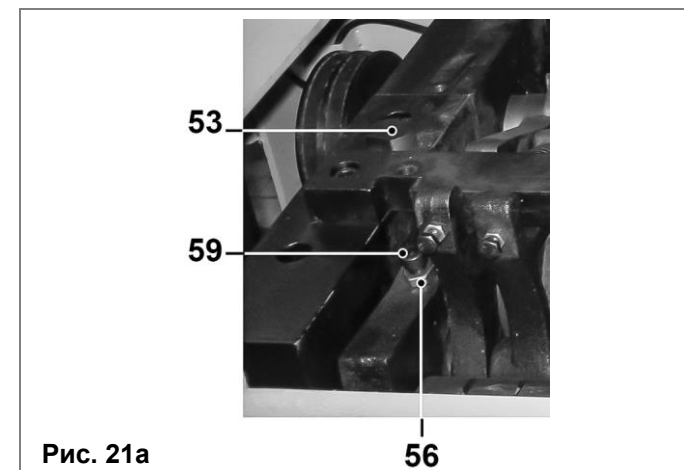


Рис. 21а

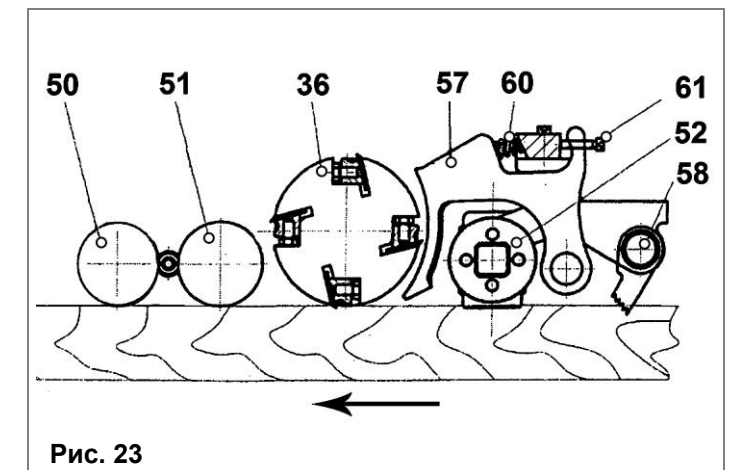


Рис. 23

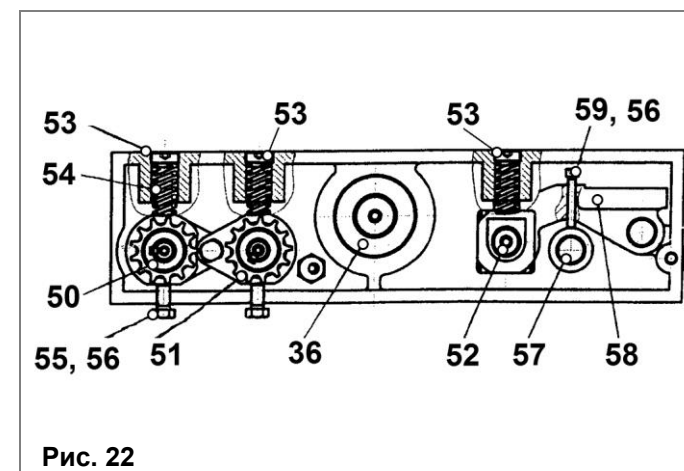


Рис. 22



Рис. 24

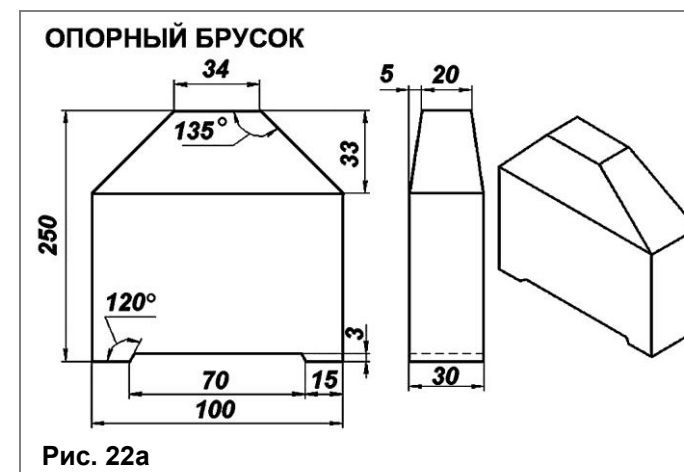


Рис. 22а

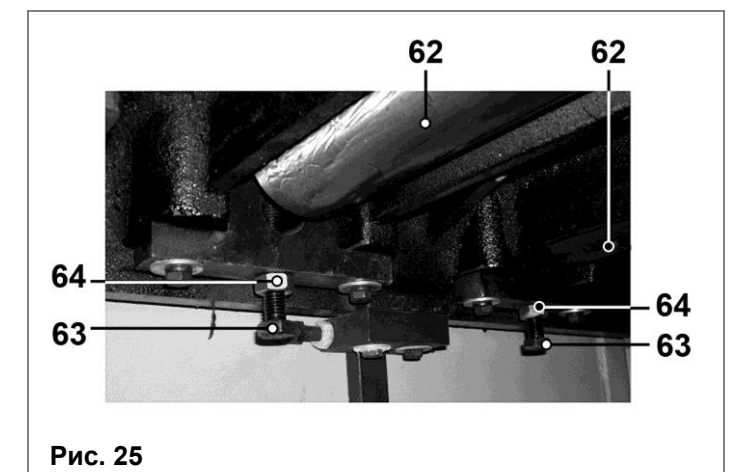


Рис. 25