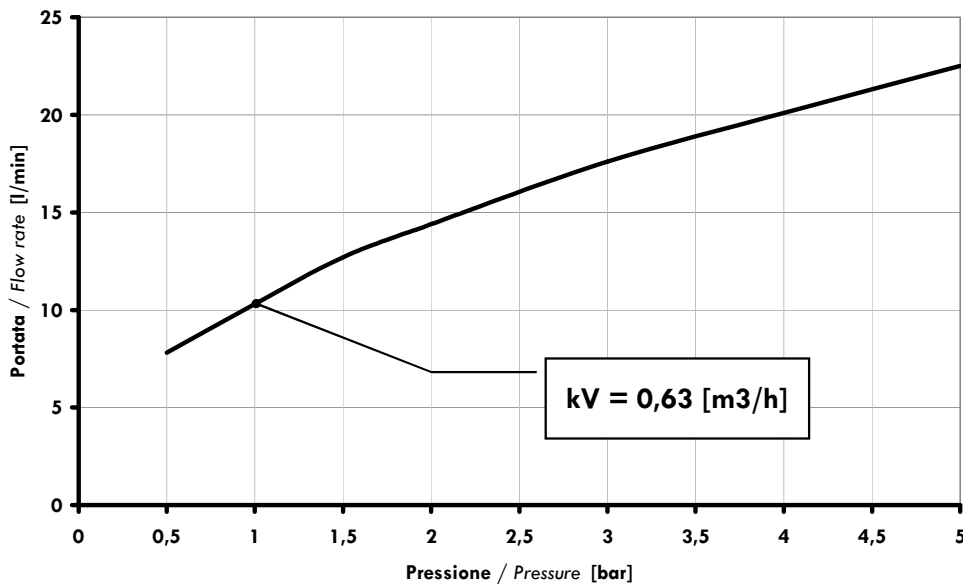
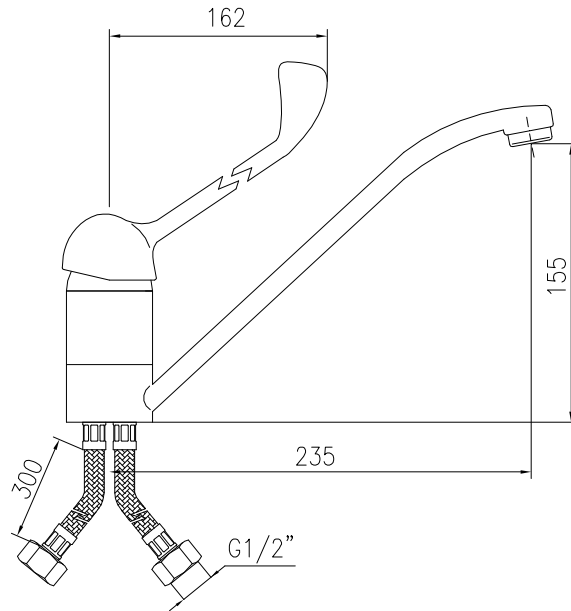


ARTICOLO / Item
 Artículo / Article

02450

- Miscelatore monocomando per lavello a leva clinica, con bocca girevole.
- Single lever sink basin mixer with swinging spout.
- Grifo mezclador monomando para fregadero con palanca medical, con caño giratorio.
- Mitigeur évier avec levier médicale et bec tournant, sur plage.



CARATTERISTICHE FUNZIONALI / OPERATING CHARACTERISTICS / CARACTERÍSTICAS FUNCIONALES / CARACTÉRISTIQUES FONCTIONNELLES	
Temperatura massima di alimentazione Maximum water temperature Temperatura máxima de alimentación Température maximale d'alimentation	85 [°C]
Temperatura raccomandata Recommended temperature Temperatura recomendada Température recommandé	65 [°C]